

# 셀 모드 MPLS와 프레임 모드 MPLS의 연동방법

정연쾌<sup>o</sup> 곽동용 김봉태  
네트워크연구소, 한국전자통신연구원  
vkjeong@etri.re.kr

## Interworking method between cell-mode MPLS and frame-mode MPLS

Youn-Kwae Jeong<sup>o</sup> Dong-Yong Kwak Bong-Tae Kim  
Network Technology Laboratory, ETRI

### 요 약

MPLS 시스템은 크게 기존 라우터 장치를 기반으로 하는 프레임 모드 MPLS 방식과 ATM 교환기를 기반으로 하는 셀 모드 MPLS 방식이 존재하며, 이들 두 가지 방식의 MPLS 시스템은 서로 독립적인 MPLS 망으로 구축되며 운용된다. MPLS 망의 확장성, 운용성 및 경제성을 확보할 수 있도록 서로 다른 방식의 MPLS 시스템을 혼합하여 망을 구축하여 운용하기 위해서는 두 가지 방식의 MPLS 시스템 사이에 연동 기능이 요구된다. 따라서 본 논문에서는 frame-mode MPLS 방식과 cell-mode MPLS 방식간 연동을 위한 연동구조 및 동작 방법을 제안하였다.

### 1. 서 론

인터넷의 고속화 및 품질보장을 제공하는 다양한 인터넷 서비스를 제공하기 위한 방법으로 기존의 계층 3 작업을 기반으로 IP 패킷을 라우팅하는 IP 라우터의 한계성을 극복하기 할 수 있는 대안으로 MPLS 기술이 출현하게 되었으며, MPLS 기술은 차세대 인터넷망의 고도화를 위하여 필수적인 기술로서 인터넷 망의 고속화, 확장성, 망자원의 효율적인 사용, 차세대 응용 서비스 및 효율적인 트래픽 관리 기능 등을 제공한다. MPLS 시스템은 크게 두 가지 방식으로 나누어진다[1]. 첫째, 기존의 라우터를 기반으로 MPLS 기술을 접목한 프레임(Frame) 기반 MPLS 시스템이다. 둘째, ATM 교환기를 기반으로 MPLS 기술을 접목한 셀(Cell) 기반 MPLS 시스템이다. 이들 시스템은 MPLS 기술을 제공하지만 이들 시스템에서 처리하는 패킷의 구조 및 MPLS 제어 방식이 서로 다르다. 따라서 기존의 MPLS 망은 동일한 방식의 MPLS 시스템을 근간으로 MPLS 망이 구축되고, 이들 망 상호간에는 독립적인 운용이 이루어지고 있다. 본 논문에서는 서로 다른 방식의 MPLS 시스템 사이에 MPLS 패킷을 상호 교환할 수 있는 연동방법을 제안한다. 이 방법은 다른 방식의 MPLS 시스템을 사용하여 MPLS 망을 구축할 수 있도록 하며, 또한 기존에 구축된 다른 방식의 MPLS 망 사이에 연동기능을 통하여 MPLS 망을 통합하는 기능을 제공한다. 따라서 이 방법을 통하여 MPLS 망의 구축 및 운용시 확장성과 경제성을 제공할 수 있다. 본 논문의 구성은 서론에 이어서, 2장에서는 MPLS 방식의 동작 방법을 살펴보고, 3장에서는 서로 다른 방식을 제공하는 MPLS 시스템 사이의 연동방안을 제시하고, 4장에서 결론을 맺는다.

### 2. MPLS 방식

#### 2.1 Frame-mode MPLS

Frame-mode MPLS는 MPLS 레이블을 갖는 IP 패킷이 layer 2 상에서 프레임(frame) 형태로 교환되기 때문에 frame-mode MPLS 또는 packet-based MPLS라고 한다. 이 방식은 기존의 순수 라우터 기반으로 MPLS 기능을 구현한 방식이다. 이와 같이, 기존의 라우터에 IP 라우팅 기능 뿐만 아니라 MPLS 제어 요소를 추가시켜, MPLS 레이블, 명시적 라우팅 및 레이블 스택킹(label stacking) 개념을 통하여 MPLS VPN, IP QoS, 트래픽 엔지니어링 기능을 제공한다. Frame-mode MPLS 망은 망의 에지에 위치하는 LER과 망의 코어에 위치하며 LSR로 구성된다. LER은 하나 이상의 non-MPLS 인터페이스를 가지며, MPLS 제어 기능 및 L3 룩업기능을 통하여 IP 패킷을 포워딩하는 기능을 수행한다. LSR은 MPLS 제어 기능 및 MPLS 레이블 스와핑(label swapping) 기능을 통하여 IP 패킷을 포워딩하는 기능을 수행한다. Frame-mode MPLS 방식에서 일반 IP 패킷이 MPLS 패킷으로 encapsulation 되는 기법은 전송되는 계층 2 종류에 따라 해당 계층 2 헤더가 붙고, MPLS label(Shim header), 계층 3 헤더 및 순수 데이터로 구성되는 프레임이 만들어진다.

#### 2.2 Cell-mode MPLS

Cell-mode MPLS는 MPLS 레이블을 갖는 IP 패킷이 layer 2 상에서 셀(cell) 형태로 교환되기 때문에 cell-mode MPLS 또는 cell-switched MPLS라고 한다. ATM 스위치 기반의 cell-mode MPLS는 기존의 ATM 스위치 기능에 IP 라우팅 기능 및 MPLS 제어 기능을 추

가시며, MPLS 레이블, 명시적 라우팅 및 레이블 스택킹 개념을 통하여 MPLS VPN, IP QoS, 트래픽 엔지니어링 기능을 제공한다. Cell-mode MPLS 방식에서 IP 패킷을 ATM 상에서 전송하기 위하여 AAL5 PDU 패킷으로 구성되고, AAL5 PDU는 MPLS label(Shim header), 계층 3 헤더 및 순수 데이터로 구성된다. 일반 IP 패킷이 MPLS 패킷으로 인캡슐레이션 되는 기법은 MPLS 레이블 스택의 탑 레이블이 ATM 셀 헤더의 VPI 및 VCI 값으로 인코딩 된다. 따라서 Ingress ATM Edge LSR에서는 IP 패킷을 ATM으로 전송하기 위한 AAL5 PDU를 구성하고, ATM 셀로 분할되며, 레이블은 ATM 헤더의 VPI 및 VCI 값으로 인코딩되어 ATM LSR로 전달 된다.

### 3. MPLS 연동

그림 1은 셀 모드 MPLS 망과 프레임 모드 MPLS 망으로 구성된 전체 MPLS 망을 나타내며, 셀 모드 MPLS 망과 프레임 모드 MPLS 망의 세부 구성요소 및 두 모드의 MPLS 망이 연결된 MPLS 연동 구조를 나타낸다.

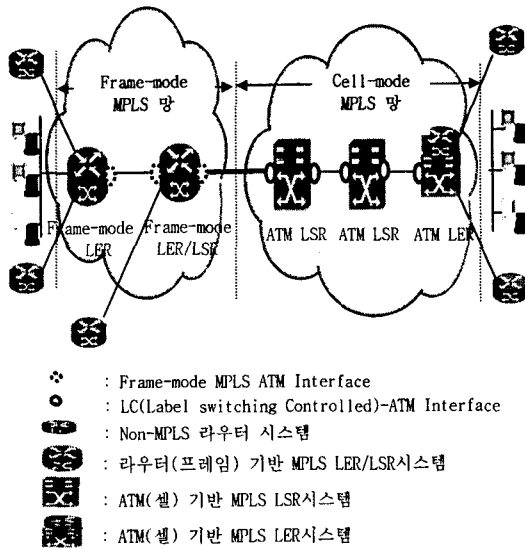


그림 1. MPLS 망 연동 구조

그림1은 라우터 기반의 프레임 모드 MPLS 망과 ATM 기반의 셀 모드 MPLS 망으로 크게 구성되며, 프레임 모드 MPLS망은 망의 에지에 위치하여 non-MPLS 라우터를 직접 수용하는 프레임 모드 LER 시스템과 망의 에지 또는 코어에 위치하는 프레임 모드 LER/LSR 시스템으로 구성된다. 셀 모드 MPLS 망은 망의 에지에 위치하여 non-MPLS 라우터를 직접 수용하는 ATM LER 시스템과 망의 코어에 위치하는 ATM LSR 시스템으로 구성된다. ATM LSR은 셀 모드 MPLS 망에서 아웃 LSR/LER 과 연결을 위하여 LC-ATM(label switching controlled ATM) 인터페이스를 갖는다. LC-ATM 인터페이스는 레이

블 스위칭 제어 요소에 의해 제어되는 ATM 인터페이스이다. 프레임 모드 LER/LSR는 망 내부의 다른 LER/LSR 과의 연결을 위하여 프레임 모드 ATM 인터페이스를 가지며, 또한 셀 모드 MPLS 망과의 연결을 위해서도 프레임 모드 ATM 인터페이스를 가진다. 따라서 두가지 모드의 MPLS 망간 연동을 위해서는 프레임 모드 ATM 인터페이스와 셀 모드 기반의 LC-ATM 인터페이스 사이에 MPLS 패킷에 대한 연동 기능이 요구된다.

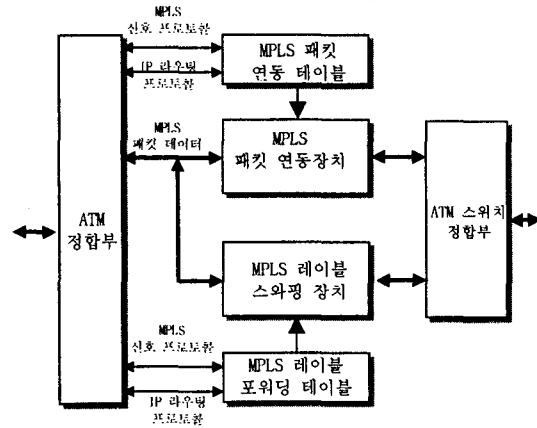


그림 2. MPLS 시스템의 LC-ATM 인터페이스 구조

그림2는 셀 모드 MPLS 망과 프레임 모드 MPLS 망을 연결하는 ATM LSR 시스템에서 프레임 모드 MPLS 패킷을 연동하기 위하여, 본 논문에서 제시하는 LC-ATM 인터페이스의 기능구조를 나타낸다. 이 LC-ATM 인터페이스는 프레임 모드 MPLS 패킷에 대한 연동 기능 뿐만 아니라, 셀 모드 MPLS 패킷에 대한 기존의 레이블 스위핑 기능도 함께 제공한다. ATM 정합부는 ATM 셀을 송수신하는 기능을 수행하며, MPLS 패킷 연동 테이블은 IP 라우팅 프로토콜 및 MPLS 신호 프로토콜을 이용하여 프레임 모드 MPLS 레이블과 셀 모드 MPLS 레이블 사이의 레이블 매핑 정보를 구축 및 관리한다. MPLS 패킷 연동장치는 입력되는 프레임 모드 MPLS 패킷을 셀 모드 MPLS 패킷으로 또는 그 반대로 변경하는 MPLS 패킷 연동기능을 수행한다. MPLS 레이블 포워딩 테이블은 IP 라우팅 프로토콜 및 MPLS 신호 프로토콜을 이용하여 셀 모드 MPLS 패킷에 대한 입력 레이블과 출력 레이블 사이의 매핑 정보를 구축 및 관리한다. MPLS 레이블 스위핑 장치는 셀 모드 MPLS 시스템으로부터 MPLS 패킷이 입출력되는 경우, MPLS 레이블에 대한 스위핑 기능을 수행한다. ATM 스위치 정합부는 ATM 스위치로 셀을 송수신하는 정합 기능을 수행한다.

표1은 셀 모드 ATM LSR 시스템에서 라우팅 프로토콜 및 MPLS 신호 프로토콜 통하여 프레임 모드 LER/LSR 시스템으로부터 프레임 모드 MPLS 패킷을 셀 모드 MPLS 패킷으로 변경하기 위한 수신용 MPLS 연동 테이블 구조를 나타낸다.

표 1. Ingress MPLS 연동 테이블

MPLS label (Shim header)	In label	Address prefix	In Int.	Out label	Out Int.
30	X	129.254.73.1	1	15/20	0
42	X	129.254.82.1	2	31/12	3
...	...	...	...	...	...

MPLS 망에서 각 LSP(Label Switched Path)에 대한 MPLS 모드 연동을 위하여, 프레임 모드에서 입력되는 MPLS 패킷의 레이블 값을 셀 모드 MPLS 패킷으로 변경하기 위한 ATM VPI/VCI 값, 입력 인터페이스, 출력 인터페이스, IP 주소를 포함하고 있다. 이 테이블을 통하여 수신된 MPLS 패킷에 대한 모드 변경 및 MPLS 패킷 라우팅 기능을 수행한다.

표 2. Egress MPLS 연동 테이블

MPLS label (Shim header)	In label	Address prefix	In Int.	Out label	Out Int.
52	11/21	129.125.21.1	0	X	1
38	18/24	129.125.25.1	3	X	2
...	...	...	...	...	...

표2는 셀 모드 ATM LSR 시스템에서 라우팅 프로토콜 및 MPLS 신호 프로토콜 통하여 프레임 모드 LER/LSR 시스템으로 전송하기 위하여, 셀 모드 MPLS 패킷을 프레임 모드 MPLS 패킷으로 변경하기 위한 송신용 MPLS 연동 테이블 구조를 나타낸다. MPLS 망에서 각 LSP 에 대한 MPLS 모드 연동을 위하여, 셀 모드에서 입력되는 MPLS 패킷의 ATM VPI/VCI 값을 프레임 모드 MPLS 패킷으로 변경하기 위한 MPLS 레이블 값, 입력 인터페이스, 출력 인터페이스, IP 주소를 포함하고 있다. 이 테이블을 통하여 수신된 MPLS 패킷에 대한 모드 변경 및 MPLS 패킷 라우팅 기능을 수행한다.

셀 모드 MPLS 시스템에서 프레임 모드 MPLS 시스템의 ATM 인터페이스로부터 입력되는 MPLS 레이블 패킷에 대하여 셀 모드 MPLS 패킷으로 바꾸어 주는 MPLS 연동기능은 다음과 같이 수행된다. MPLS 망에서 인접 노드간 MPLS 신호 프로토콜(LDP, CR-LDP, RSVP-TE)의 초기화 메시지를 이용하여, MPLS 시스템을 초기화시 자신의 MPLS 동작 모드(셀 모드, 프레임 모드)를 상대 노드에게 통보하고, 상대 노드의 MPLS 모드를 통보 받는다. 따라서 각 인터페이스에 연결된 상대 노드의 MPLS 동작 모드를 설정한다. 라우팅 프로토콜 및 MPLS 신호 프로토콜 통하여 수신용 MPLS 연동 테이블을 구성한다. ATM LSR의 LC-ATM 인터페이스에 연결된 가입자가 프레임 모드 MPLS 가입자인 경우, Ingress 셀의 VPI/VCI에 대한 ATM PVC 연결을 중단하고, AAL5 패킷으로 재조립한다. 재조립된 AAL5 패킷으로부터 MPLS 레이블 스택의 탑(TOP) 엔트리를 추출한다. 추출된 레이블 엔트리의 레이블 값을 키 값으로 수신용 MPLS 연동 테이블을 참조하여, 셀 모드 MPLS에서 필요한

VPI/VCI 레이블 값을 찾는다. 재조립된 AAL5 패킷에 VPI/VCI 레이블 값을 사용하여 ATM 셀로 분해한다. 셀 모드 MPLS 패킷으로 변경된 ATM 셀을 출력 LC-ATM 인터페이스로 전송한다. ATM LSR의 LC-ATM 인터페이스에 연결된 가입자가 셀 모드 MPLS 가입자인 경우, 기존의 ATM LSR 시스템에서 수행하는 입력 ATM 셀에 대한 VPI/VCI 레이블 스와핑 기능을 수행한다. VPI/VCI 값이 스와핑된 ATM 셀을 출력 인터페이스로 전송한다.

셀 모드 MPLS 시스템의 LC-ATM 인터페이스에서 프레임 모드 MPLS 시스템의 ATM 인터페이스로 출력되는 셀 모드 MPLS 패킷을 프레임 모드 MPLS 패킷으로 바꾸어 주는 MPLS 연동기능은 다음과 같이 수행된다. ATM LSR의 LC-ATM 인터페이스에 연결된 가입자가 프레임 모드 MPLS 가입자인 경우, Ingress 셀의 VPI/VC 값을 추출하고, AAL5 패킷으로 재조립한다. 추출된 VPI/VCI 레이블 값을 키 값으로 송신용 MPLS 연동 테이블을 참조하여, 프레임 모드 MPLS에서 필요한 레이블 값을 찾고, MPLS 레이블 스택의 탑(TOP) 엔트리의 레이블 값으로 변경한다. 프레임 모드 MPLS 패킷으로 변경된 AAL5 패킷을 프레임 모드 LER/LSR과 연결된 ATM PVC 연결에 해당하는 VPI/VCI 값을 사용하여 AAL5 패킷을 분해하고, 프레임 모드 LER/LSR의 ATM 인터페이스로 전송한다. ATM LSR의 LC-ATM 인터페이스에 연결된 가입자가 셀 모드 MPLS 가입자인 경우, 입력 ATM 셀에 대한 VPI/VCI 레이블 스와핑 기능을 수행한다. VPI/VCI 값이 스와핑된 ATM 셀을 출력 인터페이스로 전송한다.

#### 4. 결론

본 논문에서는 Frame-mode MPLS 방식과 Cell-mode MPLS 방식간 연동을 위한 연동 장치 구조 및 동작 방법을 제안하였다. 제안한 방법은 MPLS 신호 프로토콜 또는 운용자에 의하여 동적 또는 정적으로 각 인터페이스 별 MPLS 모드를 결정하고, Cell-mode 기반의 LER/LSR 시스템에서 ATM 셀 헤더의 VPI/VCI 값으로 인코딩된 레이블 값과 Frame-mode 기반의 LER/LSR 시스템에서 MPLS shim header의 레이블에 인코딩된 레이블 값을 매핑하는 연동테이블을 구축하여 연동기능을 수행토록 하였다. 이를 위하여 MPLS 레이블 정보를 교환하는 MPLS 신호 프로토콜에서 레이블 정보 교환시 레이블 정보 뿐만 아니라, TLV에 자신의 동작 모드도 함께 전달할 수 있도록 동작 모드와 관련된 필드를 추가 운용하는 기능이 필요하다. 또한 MPLS 연동테이블을 구성하기 위한 MPLS 신호 프로토콜에 대한 메시지 포맷 및 내용에 대한 연구가 필요하다.

#### 참고문헌

- [1] Chuck Semeria, "Migration strategies for IP service growth: cell-switched MPLS or IP-based MPLS," White paper, Juniper Networks, Mar., 2002.