

변분공식화를 이용한 2차원 아치 구조물의 설계민감도 해석 및 최적설계

Design Sensitivity Analysis and Optimization of Plane Arch Structures Using Variational Formulation

최 주 호*

Choi, Joo-Ho

(논문접수일 : 2000년 9월 18일 ; 심사종료일 : 2001년 6월 22일)

요 지

평면 아치 구조물에 대해 선형 탄성 변분방정식에 기반을 둔 설계민감도 해석을 위한 일반적 이론을 개발하였다. 아치 구조물내의 임의 마디에 정의된 응력범함수를 고려하였고 이에 대한 설계민감도 공식을 유도하기 위해 전미분(material derivative) 개념과 보조(adjoint) 변수 방법을 도입하였다. 얻어진 민감도 공식은 구조해석 결과를 얻고나면 이들로부터 단순 대수연산을 통해 계산이 되므로 적용이 간편할 뿐 아니라 해의 정확도가 높은 잇점이 있다. 본 방법은 아치의 형상을 매개변수를 통해 표현하므로 얇은 아치에 국한하지 않고 어떠한 형상도 고려가 가능하며, 나아가서 아치의 형상변화를 형상에 대해 수직 뿐 아니라 접선방향도 포함하여 일반적으로 고려하므로 다양한 형상설계가 가능하다. 몇가지 예제에서 민감도 계산을 수행함으로써 본 방법의 정확도와 효율성을 입증하였으며, 두가지의 설계최적화 문제를 대상으로 실제로 두께 및 형상최적설계를 수행하였다.

핵심용어 : 아치구조물, 변분방정식, 형상설계민감도해석, 전미분

Abstract

A general formulation for design sensitivity analysis over a plane arch structure is developed based on a variational formulation of curved beam in linear elasticity. Sensitivity formula is derived using the material derivative concept and adjoint variable method for the stress defined at a local segment. Obtained sensitivity expression, which can be computed by simple algebraic manipulation of the solution variables, is well suited for numerical implementation since it does not involve numerical differentiation. Due to the complete description for the shape and its variation of the arch, the formulation can manage more complex design problems with ease and gives better optimum design than before. Several examples are taken to show the advantage of the method, in which the accuracy of the sensitivity is evaluated. Thickness as well as shape optimization is also conducted with two design problems to illustrate the excellent applicability.

Keywords : arch structure, variational formulation, shape design sensitivity analysis, material derivative

1. 서 론

기계 및 토목 구조물의 설계에서 일반적으로 많이

등장하는 요소로 곡선 보(curved beam)의 사용을 들 수 있는데 이는 예를 들어 아치형 다리, 비행기 및 자동차 등에서 흔히 볼 수 있다. 본 연구의 주제는 이

* 정희원 · 한국항공대학교 항공우주 및 기계공학부, 부교수

· 이 논문에 대한 토론을 2001년 9월 29일까지 본 학회에 보내주시면 2001년 12월호에 그 결과를 게재하겠습니다.

러한 아치 형 곡선 보 또는 그 조합을 대상으로 설계민감도 해석을 위한 체계적 방법을 개발하고 이를 활용하여 효과적인 치수 및 형상 최적설계를 수행하는 것이다. 여기서 설계민감도 해석은 구조물의 설계변수 증감에 따라 변위나 응력 등 상태변수가 얼마나 영향을 미치는지 효과적으로 계산, 분석하는 일련의 과정을 말하는데 최적설계를 수행할 때 기울기 정보에 해당하므로 정확한 최적 해를 얻기 위한 매우 중요한 부분이다. 그러나 구조설계에서의 민감도의 계산은 구조물의 상태 방정식이 연계되어 있어 다른 순수 최적화 문제와 다른 복잡성을 가지고 있다. 특히 형상이 설계변수가 되는 경우 그 복잡성은 더욱 심화된다. 민감도 해석은 지금까지 국내외에 걸쳐 매우 많은 사람들이 연구했는데 크게 이산화 접근법(finite dimensional approach)과 연속체 접근법(continuum approach)으로 나눌 수 있다.^{1),2)} 이산화 접근법은 민감도의 계산을 위해 이산화된 행렬방정식을 대상으로 미분 과정을 거쳐 민감도 공식을 유도하고 이를 유한차분법을 통해 계산에 활용하는 것이다. 반면 연속체 접근법은 해석적으로 유도된 민감도 공식을 가지고 마지막 단계에서 이산화된 모델에 대해 수치적분을 통해 계산한다. 따라서 정확도나 합리성 등 여러 면에서 연속체 접근법이 더 우수한 것으로 알려져 있으나 민감도 해석 과정에서 복잡한 수학적 지식을 필요로 하는 것이 단점으로 지적되고 있다. 본 연구는 후자인 연속체 접근법에 해당한다.

연속체적 접근법 중에서 치수설계에 관한 것은 아치 구조물 뿐 아니라 다른 해석영역에서 이미 여러 문헌을 통해 이론 및 적용 사례가 잘 나와 있는 반면, 설계변수가 형상인 경우는 형상 자체가 변화하기 때문에 비교적 최근까지도 만족할 만한 기법이 제시되지 못하였다. 아치 구조물의 형상설계 민감도에 관한 최초의 연구는 Dems와 Mroz³⁾에 의해 이뤄졌다. 여기서는 평면 아치 요소의 변분방정식에 대해 변분연산(variational calculus)을 활용하여 민감도 공식을 유도하였다. 그들의 공식은 아치 형상과 그 변화를 일반적으로 고려하였으므로 형상에 제약이 없이 일반적인 설계문제에 적용이 가능하지만 사용되는 공식이 매우 복잡하고 특히 민감도 계산을 위해 3차 수치미분을 행해야 하므로 정확도가 크게 저하되는 단점이 있다. 한편 Dopker 등⁴⁾과 Chenais 등⁵⁾도 유사한 방법을 연구하였는데, 이들은 형상을 직교 좌표계에서 양함수로 정의할 뿐 아니라 형상변화도 아치에 수직 방향으로만 고려하는 바람에 응용대상이 얇

은(shallow) 아치구조물에만 적용되는 한계가 있다. 김인용과 광병만⁶⁾은 이를 극복하기 위해 일반적 아치를 부분적 얇은 아치의 조합으로 보고 각각의 얇은 아치 민감도 계산결과를 조합하여 일반 아치 문제를 해결하였다. 그러나 이것 역시 완전한 방법은 아니며 여기서도 형상의 변화는 여전히 수직방향 만이 고려 가능하다. 최근에는 Habbal⁷⁾에 의해 아치 구조물에 대한 응력 min-max 문제가 연구되기도 했는데 이것도 얇은 아치 구조물에만 적용 가능하다.

본 논문에서는 이러한 문제점들을 극복하기 위해 형상 및 형상 변화를 일반적 고려가 가능하도록 기술하고 이를 토대로 형상설계 민감도 공식을 유도하였다. 유도된 공식은 기존 문헌의 그것들과 달리 매우 쉽게 수치연산이 가능하도록 표현되며 특히 대부분의 계산이 미분이 필요 없는 단순 대수연산으로 이뤄지므로 해석결과를 그대로 사용할 수 있어 높은 정확도를 기대할 수 있다. 본 방법은 형상 및 형상변화의 제약이 없는 이점으로 인해 예제에서 보듯이 단일 부재 뿐 아니라 복합 아치 구조물에도 쉽게 적용이 가능하며, 아치 길이 등도 형상변수로 정하여 설계를 할 수 있다. 본 방법의 장점을 검증하기 위해 몇가지 수치예제를 대상으로 민감도를 계산, 정확도를 검사하였으며, 간단한 최적화 문제를 구성하여 최적설계도 구해 보았다. 또한 본 방법의 실용적 측면을 고려하여 두께 최적화와 형상 최적화도 병행 수행하였으며 이들의 장단점을 비교하였다.

한편 본 연구에서는 민감도 해석과 형상 최적화의 제반 과정을 최대한 쉽고 효율적으로 수행하기 위한 시스템을 구성하였다. 구조해석을 위해서는 별도 코드 대신 상용 해석 소프트웨어 ANSYS⁸⁾를, 최적화 루틴은 IDESIGN⁹⁾을 이용하였으며 목적함수, 제한조건 서브루틴 내에 민감도 계산 루틴을 연결하여 일괄적으로 최적화가 수행되도록 구성하였다. 따라서 최적화 수행을 위해서는 통상의 해석 패처립 ANSYS 해석을 위한 유한요소모델 생성, 해석 및 후처리 용 파일 만 작성하면 된다. 다만 모델 생성 시에 설계변수를 지정해야 하므로 ANSYS 에서 제공하는 고유 언어 APDL(ANSYS Parametric Design Language)을 잘 활용할 수 있어야 한다. 본 시스템은 ANSYS의 편리함과 민감도해석의 정확함을 결합한 효율적인 최적화 프로그램으로서 최적화 전문가가 아니라도 변수를 사용한 ANSYS 해석만 할 수 있으면 아치구조물에 대해 쉽게 최적설계를 수행할 수 있다.

2. 곡선 보 이론

임의의 곡선 보에 대해 Fig. 1과 같이 중립축을 곡선 길이변수 s 를 통해 $\mathbf{x}(s) = \{x(s), y(s)\}$ 로서 표현할 수 있다. 이때 곡선 상의 임의의 위치에는 국부적 곡선형 (curvilinear) 좌표계 (s, t) 를 구성할 수 있는데 이때 t 는 중립축으로부터 두께방향(또는 수직방향) 높이가 된다. 곡선 보의 두께를 h 라 할 때 t 는 $(-h/2, h/2)$ 의 범위를 가진다. 곡선 보에 임의의 분포하중 $\mathbf{p} = \{p, q\}$, 집중하중 $\mathbf{P} = \{P, Q\}$ 이 국부 좌표계 방향으로 가해지고 또한 분포 및 집중 굽힘 모멘트 m 과 T 가 가해진 경우, 이로 인해 발생된 변위를 $\mathbf{u} = \{u, w\}$ 라 하자. 이러한 조건 하에서 곡선 보의 축방향 즉 접선방향 변형을 ϵ , 회전(rotation) ϕ 및 변형으로 인한 보요소의 곡률 κ 는 각각 다음과 같이 표현할 수 있다.¹⁰⁾

$$\epsilon = u_{,s} + Hw, \quad \phi = -w_{,s} + Hu, \quad \kappa = \phi_{,s} \quad (1)$$

여기서 H 는 초기상태의 곡선 곡률을 의미한다. 임의의 점 s 에서 축방향, 수직방향 힘 및 굽힘 모멘트를 각각 N, V 및 M 이라 할 때 이들과 변형과의 관계는 다음과 같다.

$$N = \int_{-h/2}^{+h/2} \sigma' dt = EA\epsilon = C\epsilon$$

$$M = \int_{-h/2}^{+h/2} \sigma' t dt = EI\kappa = D\kappa \quad (2)$$

여기서 σ' 는 임의의 높이 t 에서의 응력을 의미한다. 곡선 보가 2차원 보이므로 z 방향 길이를 단위 길이로

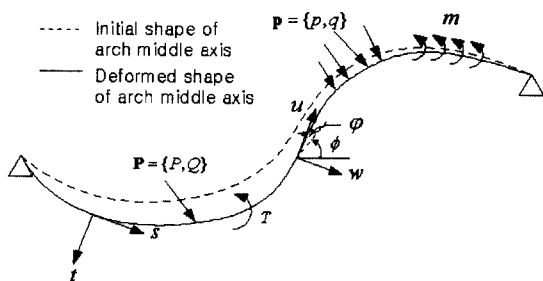


Fig. 1 Initial and deformed shape of plane arch

할 때, 식에 있는 C 와 D 는 각각 Eh 및 $Eh^3/12$ 가 된다. 축방향, 수직방향 힘 및 굽힘 모멘트의 평형 방정식은 다음과 같이 주어진다.

$$N_{,s} + VH + p = 0$$

$$V_{,s} - NH + q = 0$$

$$M_{,s} - V + m = 0 \quad (3)$$

이로부터 가중잔여법(weighted residual method)을 이용하면 다음과 같은 변분방정식을 얻는다.

$$a(\mathbf{u}, \bar{\mathbf{u}}) = l(\bar{\mathbf{u}}) \quad (4)$$

여기서

$$a(\mathbf{u}, \bar{\mathbf{u}}) = \int_{\Gamma} \{C\epsilon(\mathbf{u})\epsilon(\bar{\mathbf{u}}) + D\kappa(\mathbf{u})\kappa(\bar{\mathbf{u}})\} ds$$

$$l(\bar{\mathbf{u}}) = \int_{\Gamma} \{\mathbf{p} \cdot \bar{\mathbf{u}} + m\bar{\phi}\} ds + \sum_k [\mathbf{P} \cdot \bar{\mathbf{u}} + T\bar{\phi}]^k \quad (5)$$

여기서 Γ 는 곡선 보 전체 길이를, $(\bar{\quad})$ 로 표시된 변수들은 가중변수를 의미한다. 그리고 k 는 집중하중이 가해진 점들을 지칭한다. 한편 변분방정식은 위치에 따라 수시로 방향이 변하는 국부 곡선형 좌표계 대신 방향이 고정된 직교 좌표계를 통해 표현할 수도 있다. 이를 위해 변위와 하중들을 직교 좌표계에서 각각 $\mathbf{z} = \{u_i\}$, $\mathbf{f} = \{f_i\}$ 및 $\mathbf{F} = \{F_i\}$ 로 정의할 때, 접선 및 수직방향 단위벡터에 관한 관계식 $\mathbf{s}_{,s} = -H\mathbf{n}$ 및 $\mathbf{n}_{,s} = H\mathbf{s}$ 를 이용하면 식(1)에서 곡률항이 소거되면서 다음과 같이 정리된다.

$$\epsilon(\mathbf{z}) = (u_i s_i)_{,s} + H(u_i n_i) = u_{i,s} s_i$$

$$\phi(\mathbf{z}) = -(u_i n_i)_{,s} + H(u_i s_i) = -u_{i,s} n_i \quad (6)$$

그리고 변분방정식(4)는 직교 좌표계에서 다음과 같이 표현된다.

$$a(\mathbf{z}, \bar{\mathbf{z}}) = \int_{\Gamma} \{C\epsilon(\mathbf{z})\epsilon(\bar{\mathbf{z}}) + D\kappa(\mathbf{z})\kappa(\bar{\mathbf{z}})\} ds$$

$$l(\bar{\mathbf{z}}) = \int_{\Gamma} [\mathbf{f} \cdot \bar{\mathbf{z}} + m\bar{\phi}] ds + \sum_k [\mathbf{F} \cdot \bar{\mathbf{z}} + T\bar{\phi}]^k \quad (7)$$

본 연구에서는 최적설계를 위한 응력조건의 고려를

위해 아치의 미소길이에서 평균응력으로 정의된 응력 범함수를 다음과 같이 고려한다.

$$\Phi_s = \int_{\Gamma_c} \sigma ds / \int_{\Gamma_c} ds = \int_{\Gamma_c} \sigma ds / l_e \quad (8)$$

여기서 응력은 두께 방향으로도 변화하기 때문에 이의 고려가 추가되어야 하는데 두께 방향의 하단과 상단 응력이 중요하므로 이들 두 부위에 대해서만 다음과 같이 고려한다.

$$\sigma(\mathbf{z}; \pm h/2) = E \left(\epsilon \pm \frac{h}{2} \kappa \right) \quad (9)$$

여기서 \pm 가 바로 하단과 상단을 의미하며, ϵ 과 $h/2\kappa$ 는 각각 축방향 및 굽힘방향 하중으로 인한 변형률을 의미한다.

3. 두께 설계 민감도 해석

본 장에서는 변분방정식을 기반으로 하여 치수변화에 따른 응력변수의 설계민감도 공식을 유도한다. 여기서 치수는 곡선보의 두께 h 를 의미하며 이것의 변화에 따른 임의의 벡터변수 \mathbf{z} 의 변분은 Gateaux 미분(differential)으로 알려진 방향성 미분(directional derivative)을 통하여 다음과 같이 정의한다.¹¹⁾

$$\mathbf{z}'(\mathbf{x}; h) = \lim_{\tau \rightarrow 0} \frac{\mathbf{z}(\mathbf{x}; h + \tau \delta h) - \mathbf{z}(\mathbf{x}; h)}{\tau} = \frac{\partial \mathbf{z}}{\partial h} \delta h \quad (10)$$

변분방정식(7)에 대해 미분을 취한 후 $a(\mathbf{z}, \bar{\mathbf{z}}) = l'(\bar{\mathbf{z}})$ 를 적용하면

$$a(\mathbf{z}', \bar{\mathbf{z}}) = l'(\bar{\mathbf{z}}) - a'(\mathbf{z}, \bar{\mathbf{z}}) \quad (11)$$

여기서

$$l'(\bar{\mathbf{z}}) = \int_{\Gamma} (\mathbf{f}_{,h} \cdot \bar{\mathbf{z}} + m_{,h} \bar{\varphi}) \delta h ds$$

$$a'(\mathbf{z}, \bar{\mathbf{z}}) = \int_{\Gamma} (C_{,h} \epsilon \bar{\epsilon} + D_{,h} \kappa \bar{\kappa}) \delta h ds \quad (12)$$

이며 $C_{,h}$ 와 $D_{,h}$ 는 각각 E 와 $D_{,h} = Eh^2/4$ 이다. 한편 식(8)로 정의된 응력 범함수에 대해 미분을 취하면 다음과 같다.

$$\Phi'_s l_e = \int_{\Gamma_c} \sigma(\mathbf{z}') ds + \int_{\Gamma_c} \frac{\partial \sigma}{\partial h} \delta h ds \quad (13)$$

여기서 \mathbf{z}' 을 소거하기 위해 보조변수 \mathbf{z}^* 를 도입하고, 다음과 같은 변분방정식을 정의한다.

$$a(\mathbf{z}^*, \bar{\mathbf{z}}) = \int_{\Gamma_c} \sigma(\bar{\mathbf{z}}) ds \quad (14)$$

식(14)의 $\bar{\mathbf{z}}$ 를 \mathbf{z}' 으로, 식(11)의 $\bar{\mathbf{z}}$ 를 \mathbf{z}^* 로 대체하면, 식(13)은 다음과 같이 계산 가능한 민감도 공식이 된다.

$$\Phi'_s l_e = - \int_{\Gamma_c} (C_{,h} \epsilon \epsilon^* + D_{,h} \kappa \kappa^*) \delta h ds + \int_{\Gamma_c} \frac{\partial \sigma}{\partial h} \delta h ds \quad (15)$$

본 식의 우측은 원래 시스템과 보조 시스템의 변형률 ϵ 과 κ 로 구성되어 있다. 통상의 유한요소법에서는 해의 1차결과가 절점변위 및 회전값이므로 변형률은 후처리과정에서 이들을 수치 미분하여 얻게 된다. 상용 유한요소해석 소프트웨어에서는 이들을 후처리에서 계산하여 주므로 이들을 이용하여 민감도 계산이 이뤄진다.

4. 형상 설계 민감도 해석

본 장에서는 변분방정식을 기반으로 하여 형상변화에 따른 응력변수의 설계민감도 공식을 유도한다. 여기서 형상은 아치의 중립축을 의미하며, 이의 변화는 연속체 역학에서 개념이 정의되었던 전미분(material derivative) 방법을 이용하여 기술한다. 이는 초기 상태 \mathbf{x} 에서 \mathbf{x}^r 로 형상이 약간 변화되는 상황을 Fig. 2에서와 같이 속도장 $\mathbf{V}(\mathbf{x})$ 를 도입하여 기술하는 것이다. 이들간의 관계는 다음과 같이 주어진다.¹¹⁾

$$\mathbf{x}^r = \mathbf{x} + \delta \mathbf{x} = \mathbf{x} + \tau \mathbf{V}(\mathbf{x}) \quad (16)$$

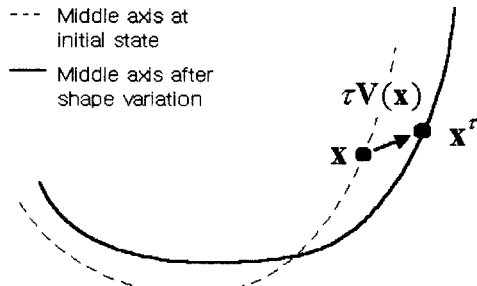


Fig. 2 Shape variation of arch

여기서 τ 는 매우 작은 시간과 같은 변수를 의미한다. 형상 변화에 따른 변위벡터의 변분은 다음과 같은 전미분 표기방법을 통하여 정의한다.

$$\frac{Dz}{Dt} = \frac{\partial z}{\partial t} + V_i \frac{\partial z}{\partial x_i} \quad \text{또는} \quad \dot{z} = z' + V \cdot \nabla z \quad (17)$$

변분방정식(7)에 대해 전미분을 행하고 $a(z, \bar{z}) = l(\bar{z})$ 를 적용하면 다음과 같다.

$$a(\dot{z}, \bar{z}) = l'(\bar{z}; V) - a'(z, \bar{z}; V) \quad (18)$$

이 과정에서 변형률의 전미분을 행하는데 이들은 다음과 같다.

$$\begin{aligned} \dot{\varepsilon} &= \widehat{u_{i,s} s_i} = \varepsilon(\dot{z}) + \varepsilon_1(z; V) \\ \dot{\varphi} &= \widehat{-u_{i,s} n_i} = \varphi(\dot{z}) + \varphi_1(z; V) \\ \dot{\kappa} &= \widehat{\varphi_{,s}} = \kappa(\dot{z}) + \kappa_1(z; V) \end{aligned} \quad (19)$$

여기서 하첨자 1은 속도장 벡터를 직접 포함하고 있는 변수들만 모아놓은 표현식을 의미하며,

$$\begin{aligned} \varepsilon_1(z; V) &= -\varphi DV_n - \varepsilon DV_s \\ \varphi_1(z; V) &= \varepsilon DV_n - \varphi DV_s \\ \kappa_1(z; V) &= \varphi_{,s} - \kappa DV_s \\ &= \varepsilon_{,s} DV_n - 2\kappa DV_s + \varepsilon DV_{n,s} - \varphi DV_{s,s} \end{aligned} \quad (20)$$

과 같이 주어진다. 여기서 $DV_s = V_{k,s} s_k$, $DV_n = V_{k,s} n_k$ 는 속도장벡터의 접선방향 미분 $V_{k,s}$ 의 접선방향 및

수직방향 성분을 각각 의미한다. 그리고 이를 유도하는 과정에는 단위수직 및 접선벡터의 전미분 공식 $\dot{n} = -DV_n s$ 및 $\dot{s} = DV_n n$ 이 사용되었다. 그 결과 식(18)의 우측은 다음과 같이 정리된다.

$$\begin{aligned} l'(\bar{z}; V) &= \int_r (\dot{m}\bar{\varphi} + m\bar{\varphi}_1 + (f \cdot \bar{z} + m\bar{\varphi})DV_s) ds \\ &\quad + \sum_k [T\bar{\varphi}_1]^k \\ a'(z, \bar{z}; V) &= \int_r [C(\varepsilon_i \bar{\varepsilon} + \varepsilon \bar{\varepsilon}_i) + D(\kappa_i \bar{\kappa} + \kappa \bar{\kappa}_i) \\ &\quad + (C\varepsilon \bar{\varepsilon} + D\kappa \bar{\kappa})DV_s] ds \end{aligned} \quad (21)$$

여기서 주어진 하중, 모멘트들은 상수로 가정하였고 따라서 이들의 전미분은 0으로 하였다. 응력 범함수에 대해 전미분을 행하면 다음과 같다.

$$\Phi'_e l_e = \int_r \sigma(\dot{z}) ds + R(V) \quad (22)$$

여기서 $R(V)$ 는 식(20)에서와 같이 속도장 벡터를 직접 포함하고 있는 변수들만 모아놓은 표현식으로서 다음과 같다.

$$\begin{aligned} R(V) &= \int_r E\{\varepsilon_1(z; V) \pm \frac{h}{2} \kappa_1(z; V)\} ds \\ &\quad + \int_r (\sigma - \Phi) DV_s ds \end{aligned} \quad (23)$$

식(22)에 있는 전미분 \dot{z} 를 소거하기 위해 치수설계 민감도의 경우와 같이 보조변수 z^* 를 도입하고 식(14)와 같은 변분방정식의 해로 정의한다. 그렇게 되면 식(18), (14) 및 (22)로부터 \dot{z} 를 소거하여 다음과 같이 계산 가능한 민감도 공식을 얻게 된다.

$$\Phi'_e l_e = l'(z^*; V) - a'(z, z^*; V) + R(V) \quad (24)$$

여기서 우변의 첫째와 둘째 항은 식(21)에서 \bar{z} 를 z^* 로 바꾸어서 계산하면 된다. 이를 계산하기 위해서는 변형률의 전미분 식(20)을 사용해야 하는데, 이들은 대부분 변형률의 단순연산으로 구성되어 있어 아래의

변형해석 후 후처리 결과로부터 값을 계산할 수 있다. 본 민감도 공식에서 알수 있듯이 형상과 속도장이 과거 문헌들^{4)~7)}과 달리 특별한 제약이 없이 일반적인 경우를 모두 고려할 수 있게 기술되어 있다. 즉 형상은 곡선 길이를 매개변수로 사용하므로 어떤 임의의 형상도 표현 가능하며 속도장은 (x, y) 방향을 모두 고려하기 때문에 과거에는 계산할 수 없었던 보의 길이방향 변화에 대한 민감도 계산도 할 수 있다. 본 방법은 따라서 단일 부재 뿐 아니라 복합적으로 연결된 아치 구조물의 형상설계에도 별도의 고려 없이 응용이 가능하다.

5. 상용 소프트웨어를 이용한 설계 민감도 계산 및 최적화

구조설계와 관련하여 최근 들어 최적화 기능을 추가하거나 이것만 전용으로 갖춘 상용 소프트웨어들을 많이 찾아 볼 수 있다. 그러나 이들 중 대부분은 아직 활발한 사용이 안되고 있는 실정인데 그 주된 이유는 유한차분법을 전적으로 또는 부분적으로 사용하여 계산된 민감도의 부정확성 때문이며 이로 인해 수렴이 안되거나 매우 많은 반복계산이 소요되기 때문이다. 따라서 이를 극복하기 위해 상용 소프트웨어에 해석적 민감도 계산 루틴을 연결하여 최적화를 수행하는 노력을 많이 볼 수 있다. 이는 상용 소프트웨어의 해석 신뢰도, 편리성과 최적화를 위한 민감도의 정확성을 결합한 것으로 최적화의 큰 방향으로 자리잡고 있다.

아치 설계에서 상용 소프트웨어를 활용하여 설계민감도 해석을 수행한 사례로는 EAL(Engineering Analysis Language)을 사용한 Dopker¹²⁾의 것과 ANSYS를 사용한 김인용 등⁶⁾의 것을 들 수 있다. 본 논문에서도 상용 소프트웨어 ANSYS 버전 5.5를 사용하였다. 민감도 해석 코드는 ANSYS 외부에서 Visual FORTRAN¹³⁾을 도구로 하여 작성하였으며 여기서 ANSYS를 배치(batch)로 수행하여 결과를 활용하도록 하였다. 특히 민감도 해석은 특정 아치 문제에 상관없이 계산되도록 코드를 일반화하여 작성하였다. 최적화 루틴은 IDESIGN⁹⁾을 이용하였으며 목적함수, 제한조건 서브루틴 내에 민감도 계산 루틴을 연결하여 일괄적으로 최적화가 수행되도록 구성하였다. 따라서 설계최적화 수행 시에는 통상의 해석 때처럼 ANSYS 구조해석을 위한 파일만 작성하면 된다. 단 모델 생성을 위해 수치입력 대신 항상 변수를 사용해야 한다. 따라서 이를 위해서는 ANSYS

에서 제공하는 고유 언어 APDL(ANSYS Parametric Design Language)을 잘 활용할 수 있어야 한다. 이런 점에서 볼 때 본 시스템은 ANSYS의 편리함과 민감도해석의 정확성을 결합한 매우 효율성 있는 최적화 프로그램이며, 최적화 전문가가 아니라도 변수를 사용한 ANSYS 해석과 함께 ANSYS 최적화 명령어만 사용할 수 있으면 본 시스템을 통해 손쉽게 최적설계를 수행할 수 있다.

일단 두께 또는 형상 등의 설계변수가 설정되고 나면 이로부터 두께의 변분이나 속도장 벡터를 계산해야 하는데, 정의에 의하면 이것은 설계변수에 미분을 행하여 얻는다. 그러나 이것은 구조해석 변수와 달리 오히려 유한차분으로 계산하는 것이 더 효율적이다. 이 방법은 Hardee 등¹⁴⁾에 의해 소개되었는데, 설계변수 벡터를 \mathbf{b} 라 할 때 두께 및 속도장 벡터는 각각 유한차분을 통해 다음과 같이 근사화할 수 있다.

$$\begin{aligned} \delta h(\mathbf{x}; b_i) &= \frac{\partial h}{\partial b_i} \delta b_i = \frac{1}{\Delta b_i} \{h(\mathbf{b} + \Delta b_i \mathbf{e}_i) - h(\mathbf{b})\} \delta b_i \\ \mathbf{V}(\mathbf{x}; b_i) &= \frac{\partial \mathbf{x}}{\partial b_i} \delta b_i = \frac{1}{\Delta b_i} \{\mathbf{x}(\mathbf{b} + \Delta b_i \mathbf{e}_i) - \mathbf{x}(\mathbf{b})\} \delta b_i \end{aligned} \quad (25)$$

여기서 \mathbf{e}_i 는 i 번째 설계변수 방향으로의 단위벡터를 의미한다. 이 방법을 이용하면 해석모델의 모든 절점에서 δh 나 \mathbf{V} 값을 설계변수 벡터 \mathbf{b} 의 형태에 상관없이 쉽게 계산할 수 있다. 이 방법을 사용해도 민감도의 정확성에는 거의 영향을 미치지 않는데 그 이유는 유한차분이 오차가 없는 순수 두께 또는 형상에 대해 행해지기 때문이다.

ANSYS에서는 2차원 아치 구조물 해석을 위해 BEAM3 요소를 사용하며, 이는 2절점 직선요소이다. 이 요소에서는 축방향과 수직방향의 변위 u 와 w 를 직선 및 Hermite 형상함수를 통해 절점값으로부터 보간(interpolate)하여 표현한다. 또한 본 요소는 직선이므로 곡률 H 가 0이 되어 계산이 더욱 간편해진다. 식(20)에 의하면 민감도 계산시 속도장 \mathbf{V} 의 2차미분이 포함되므로 속도장은 적어도 2차함수로 표현되어야 한다. 그러나 본 논문에서는 이를 위해 선형함수를 사용했는데, 이렇게 하면 2차미분이 계산되지 않아 오차를 발생시킬 수도 있지만 실제 테스트 결과 이로 인한 정확도는 거의 영향 받지 않음을 확인하였다.

보조변수의 해는 변분방정식(14)를 이용해야 하는데, ANSYS 에서 이를 활용하기 위해 이 식을 푸는 것과 동등한 하중을 정의하였고, 이는 가중잔여 방법을 사용하여 다음 식으로부터 구하였다.

$$\int_{\Gamma_e} \sigma(\bar{\mathbf{u}}) ds = \int_{\Gamma_e} E \left(\bar{\mathbf{u}}_s + H\bar{\mathbf{w}} + \frac{h}{2} \bar{\phi}_s \right) ds$$

$$= \sum_k \left[P^* \bar{\mathbf{u}} + Q^* \bar{\mathbf{w}} + M^* \bar{\phi} \right]^k \quad (26)$$

6. 설계 민감도 계산 예제

개발된 방법을 이용하여 두가지 예제를 대상으로 민감도의 수치계산을 수행하였다. 모두 동일한 재료상수를 부여했으며, 탄성계수, 포아손비 및 아치의 두께를 각각 207GPa, 0.3 및 10mm로 하였다.

예제 1: 고정단을 가진 각도 60의 원형 아치

Fig. 3와 같은 각도 60°의 원형 아치에 대해 설계변수를 반경 R 과 각 α 로 하여 설계민감도를 계산한다. 초기상태의 반경은 200mm이다. 좌측단에 크기 200N의 집중하중이 아래 방향으로 가해지고 있고, 우측단은 고정되어 있다. 본 문제에 대해 6개 유한요소를 생성하며 따라서 두께 방향 하단과 상단을 생각하면 12개의 응력 범함수가 고려된다. 이 중에서 인장응력이 작용하는 상단 6 요소에 대해 반경과 각의 변화에 따른 응력 민감도 계산결과를 표 1에 수록하였고 이 값과 설계변수를 0.1% 증분의 유한차분으로 계산한 것과 비교했다. 그 결과 두 방법에 의한 민감도 값이 매우 잘 일치하였다.

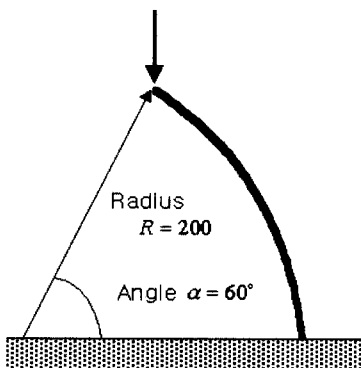


Fig. 3 Clamped circular arc with angle 60°(unit:mm)

Table 1 Shape sensitivity comparison of clamped circular arc with angle 60 with 0.1% design perturbation

	Sensitivity by FD	Sensitivity by DSA	Ratio (%)
dc1/db1	2.954E+00	2.954E+00	100.0
dc2/db1	2.774E+00	2.774E+00	100.0
dc3/db1	2.418E+00	2.417E+00	100.0
dc4/db1	1.897E+00	1.896E+00	99.9
dc5/db1	1.224E+00	1.226E+00	100.2
dc6/db1	4.272E-01	4.284E-01	100.3
dc1/db2	1.784E+01	1.789E+01	100.3
dc2/db2	1.666E+01	1.670E+01	100.3
dc3/db2	1.436E+01	1.439E+01	100.2
dc4/db2	1.110E+01	1.112E+01	100.2
dc5/db2	7.056E+00	7.070E+00	100.2
dc6/db2	2.513E+00	2.519E+00	100.3

예제 2: 2층 프레임 구조물

본 예제에서는 Fig. 4와 같은 2층 프레임 구조물을 고려한다. 대칭 특성으로 인해 우측 반만을 고려하며 프레임 바닥은 고정되어 있다. 총 높이는 200, 너비는 100mm로 주어지며 2N/mm의 하중이 가해진다. 본 예제에서는 두께설계도 고려하였는데 두께는 그림에서 보는 바와 같이 5개 절점에서의 값 $h_1 \sim h_5$ 을 통해 각 구간마다 선형적으로 변화하는 것으로 하였다. 형상의 경우는 5개 절점 $\mathbf{x}_1, \dots, \mathbf{x}_5$ 의 (x, y) 좌표로서 총 10개로 하였다. 절점 간에 연결된 각 마디선에는 3개 요소

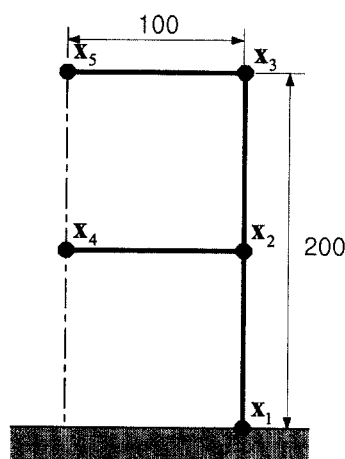


Fig. 4 2 story frame structure

Table 2 Thickness sensitivity comparison of 2 story frame structure with 0.1% design perturbation

Functional ID	Functional values	Finite difference	Sensitivity prediction	Ratio(%)
3	1.995E+02	-1.931E-01	-1.933E-01	100.1
4	1.433E+02	-1.546E-01	-1.547E-01	100.1
6	2.615E+01	-8.608E-02	-8.617E-02	100.1
7	9.847E+00	-3.819E-02	-3.823E-02	100.1
8	2.105E+02	-2.343E-01	-2.345E-01	100.1
14	1.174E+02	-1.579E-01	-1.580E-01	100.1
21	8.052E+01	-7.379E-02	-7.387E-02	100.1
22	2.139E+02	-2.070E-01	-2.072E-01	100.1
23	1.040E+02	-1.116E-01	-1.117E-01	100.1
24	2.373E+02	-2.448E-01	-2.450E-01	100.1

Table 3 Shape sensitivity comparison of 2 story frame structure with 0.1% design perturbation

Functional ID	Functional values	Finite difference	Sensitivity prediction	Ratio(%)
3	1.997E+02	3.934E-01	3.932E-01	100
4	1.435E+02	2.985E-01	2.983E-01	99.9
6	2.619E+01	1.125E-01	1.124E-01	99.9
7	9.847E+00	4.811E-02	4.807E-02	99.9
8	2.106E+02	4.454E-01	4.452E-01	99.9
14	1.175E+02	2.758E-01	2.757E-01	99.9
21	8.050E+01	1.544E-01	1.543E-01	100
22	2.139E+02	4.213E-01	4.211E-01	100
23	1.040E+02	2.158E-01	2.156E-01	99.9
24	2.374E+02	4.827E-01	4.824E-01	99.9

를 생성, 총 12개 요소를 생성한다. 따라서 응력은 두 계방향 상하단을 포함하면 총 24개가 고려된다. 본 문제에서는 많은 설계변수로 인해 민감도의 직접 비교 대신 설계변수가 일제히 0.1% 증분된 결과와의 차이를 대상으로 민감도를 비교하였다. 또한 24개 응력 중 활성화된(active) 응력값, 즉 값이 +인 것만을 대상으로 비교하였다. 표 2와 3에 두께 및 형상변화에 따른 민감도의 비교 결과가 각각 수록되었는데 값이 모두 정확함을 발견할 수 있다.

7. 아치 구조물의 최적설계

민감도 계산 결과로부터 기물기정보에 기반을 둔 최적화 루틴 IDESIGN을 이용하여 설계 최적화를 수행하였다. IDESIGN은 순차적 2차 계획법(Sequential Quadratic Programming, SQP) 알고리즘을 기본

으로 하는 최적화 프로그램이다. 본 문제에서는 목적함수를 총 아치 무게 즉 체적이 일정한 조건 하에서 응력을 되도록 균일화하는 문제만을 고려하였는데 이는 최대응력을 최소화하는 다음과 같은 문제로 정의하여 고려할 수 있다.

$$\text{Minimize } c_{\max}$$

$$\text{subject to } \Phi_0 = \int_{\Gamma} hds - W_0 = 0$$

$$\Phi_i = \int_{\Gamma_i} \sigma ds / l_i - c_{\max} \leq 0, \quad i = 1, 2, \dots, N_c \quad (27)$$

여기서 Φ_0 는 총 아치체적 제한조건을, Φ_i 는 임의의 아치길이 Γ_i 의 두께방향 상단 혹은 하단에서 정의된 응력제한조건을 의미한다. 설계변수는 형상변수 외에 최대응력을 의미하는 c_{\max} 가 추가된다. 제한조건의 허용 위반값과 수렴조건값은 각각 $5.e-3$ 과 $1.e-3$ 으로

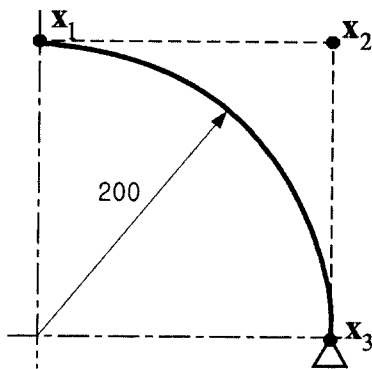


Fig. 5 Shape optimization of circular arch(unit:mm)

하였다. 민감도는 활성화된 제한조건(ϵ -active constraint) 만을 대상으로 계산하여 효율성을 높였다.

문제 1: 원형 아치의 설계 최적화

Fig. 5와 같이 1/4원 형상의 아치가 우측단은 단순 지지, 좌측단은 대칭조건으로 인해 x 방향 변위와 회전이 구속되었다. 아치의 형상은 유리포물곡선(rational parabolic curve)으로서 3개의 조정점과 3개의 가중치에 의해 다음과 같이 정의한다.¹⁵⁾

$$x(\eta) = \frac{(1-\eta)^2 x_1 w_1 + 2\eta(1-\eta)x_2 w_2 + \eta^2 x_3 w_3}{(1-\eta)^2 w_1 + 2\eta(1-\eta)w_2 + \eta^2 w_3} \quad (28)$$

여기서 η 의 범위는 (0,1)이다. 초기 형상은 조정점이 각각 (100,300), (300,300), (300,100)이고 가중

치는 $1, 1/\sqrt{2}, 1$ 로 주어지는데 이는 완벽한 원에 해당한다. 이러한 형상에 대해 10개의 유한요소를 생성하고 두께방향 상하단을 포함할 때 모두 20개의 응력함수를 제한조건으로 고려한다. 설계최적화는 치수와 형상에 대해 각각 수행하였으며, 치수의 경우에는 총 11개의 절점에 대해 두께값을 정의하여 두께분포를 이들의 선형조합으로 표현한 경우(Thk1)와 3개의 조정값을 통해 2차함수로 보간, 표현하는 경우(Thk2)를 고려하였다. 형상의 경우(Shp)에는 설계변수를 식(28)에서 y_1, y_2 및 w_2 의 3개로 선정하였다. 두개의 하중조건을 고려하였는데 하나는 좌측단에 집중하중 200N이 아래 방향으로 가해진 경우이고 다른 하나는 단위 크기 2N/mm의 자중이 가해진 경우이다. 첫째 하중조건에 대해 Thk1과 Thk2 방법으로 각각 두께 최적화를 수행한 결과 초기 치수분포 대비 최종 치수분포를 Fig. 6에 보였다. 여기서 Key point id는 아치의 좌측에서 우측을 따라 형성된 각 절점을 의미한다. 한편 형상을 설계변수로 하여 최적화를 수행한 결과 반복회수 8번 만에 수렴조건 변수가 0.01로 감소한 후 더 이상 수렴하지 않고 거의 변화가 없는 결과를 보였으나, 이후부터는 형상이 직선인 상태에서 거의 변화가 없는 것으로 보아 이것이 최적해임을 알 수 있었으며 수렴이 안되는 문제는 다만 수치계산으로 인한 한계로 보였다. 초기 형상 대비 최종 형상을 Fig. 7에 보였는데, 직선으로 수렴하는 것은 좌굴조건이 고려되지 않은 경우 당연한 것이라 판단된다. 각 요소에서의 평균응력분포를 Fig. 8에 보였는데, 여기서 요소번호 1~10과 11~20은 좌

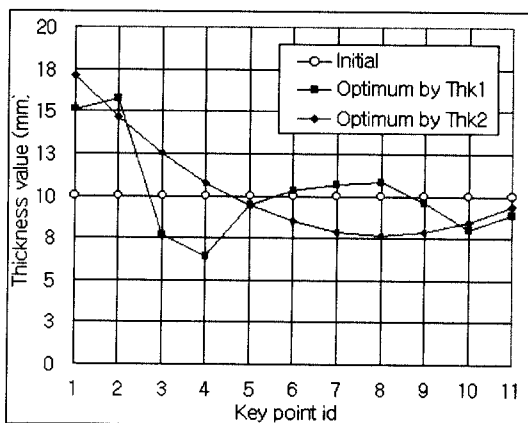


Fig. 6 Thickness distribution at initial and optimum design of circular arch under concentrated force

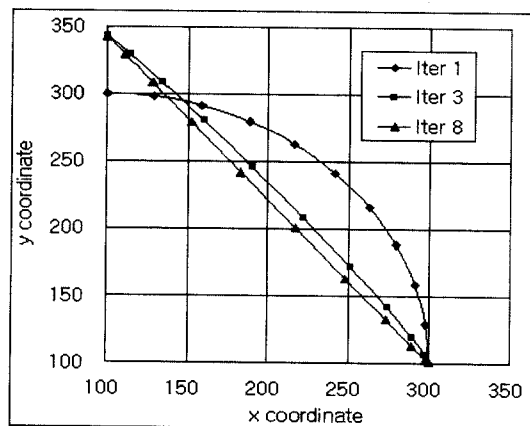


Fig. 7 Optimum shape of circular arch under concentrated force

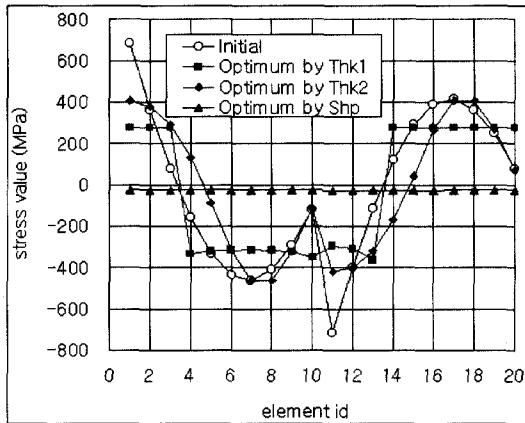


Fig. 8 Average stress distribution of circular arch under concentrated force

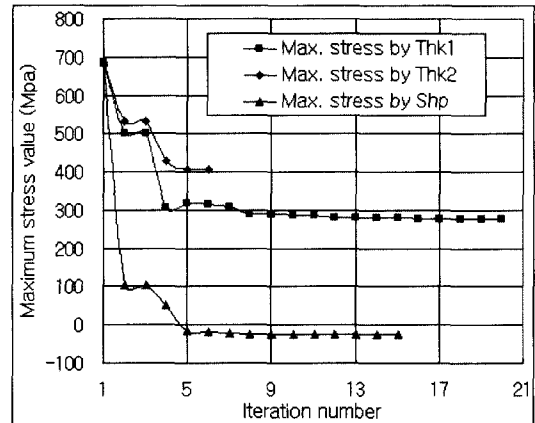


Fig. 9 Maximum stress history of circular arch under concentrated force

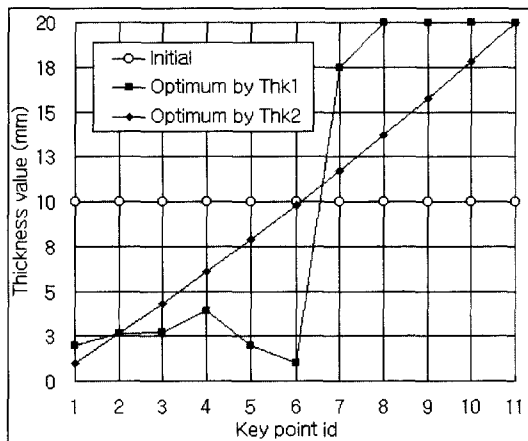


Fig. 10 Thickness distribution at initial and optimum design of circular arch under self weight

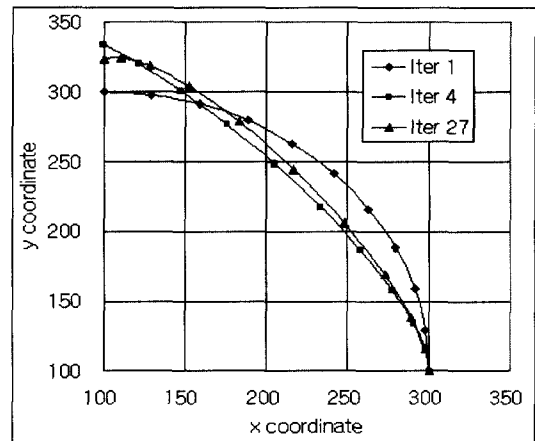


Fig. 11 Optimum shape of circular arch under self weight

에서 우로 증가하면서 각각 두께방향의 요소 하단과 상단을 지칭하는 것이다. 또한 최적화에 따른 최대응력의 이력을 Fig. 9에 보였다. 이들 그림으로부터 응력값이 초기의 최대 686N/mm^2 에서 Thk1, Thk2 최적화의 경우 각각 $277, 407\text{N/mm}^2$ 로, 그리고 Shp 최적화의 경우에는 매우 균일한 압축응력인 $-25 \sim -27\text{N/mm}^2$ 로 수렴한 것을 볼 수 있다. Thk1 최대응력이 Thk2에 비해 더 작은 이유는 두께가 각 절점에서 정의되어 설계변수가 훨씬 자유로이 변화하기 때문이다. 둘째 하중 조건에 대해 Thk1과 Thk2 방법으로 각각 두께 최적화를 수행한 결과 초기 치수분포 대비 최종 치수분포를

Fig. 10에 보였는데 Thk1의 경우 두께 분포가 상하한인 1mm와 20mm로 양극화되는 결과를 보인 반면, Thk2의 경우 직선적인 두께분포를 보였다. 반면에 형상을 설계변수로 하여 최적화를 수행한 결과 최적형상이 Fig. 11과 같은 타원형 구조로 수렴되었다. 각 요소에서의 평균응력분포를 Fig. 12에, 그리고 최대응력의 수렴이력을 Fig. 13에 보였는데, 이들 그림으로부터 응력값이 초기의 최대 372N/mm^2 에서 Thk1, Thk2 최적화의 경우 각각 $-1, 56.8\text{N/mm}^2$ 로, 그리고 Shp 최적화의 경우에는 94.6N/mm^2 로 수렴한 것을 볼 수 있다.

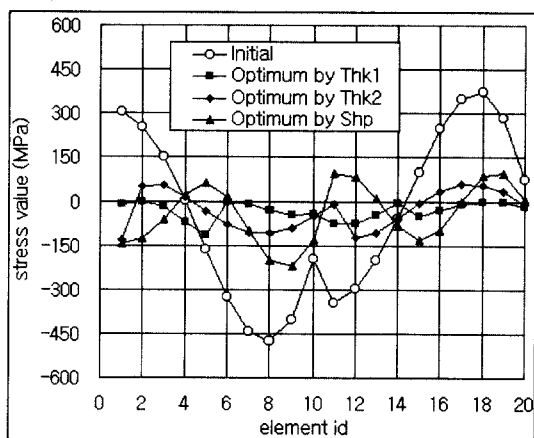


Fig. 12 Average stress distribution of circular arch under self weight

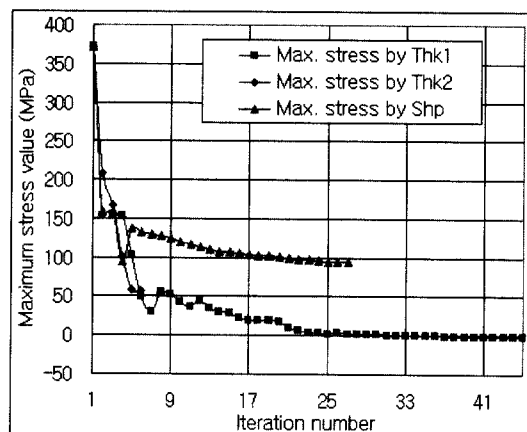


Fig. 13 Maximum stress history of circular arch under self weight

문제 2: 다리구조물의 형상최적화

Fig. 14와 같은 대칭형 다리 구조물의 우측반에 대해 형상최적화를 고려한다. 우측단은 y 방향으로만 구속된 단순지지 상태이다. 좌측단 두 곳은 앞의 문제와 같이 대칭조건으로 인해 x 변위와 회전이 구속된다. 상부 아치는 4개의 절점 x_1, x_2, x_3 및 x_7 을 통과하는 스플라인 곡선으로 표현되며 두개의 기둥보를 이용하여 상부 아치와 하부 보를 연결하였다. 총 길이는 250mm, 초기상태에서 두개 기둥의 높이는 100mm이다. 하중은 크기 2의 자중만을 고려했다. 여기서 결정해야 할 설계변수는 두개의 경우 7개 절점에서의 두께로 정하였고, 각 마디보의 두께분포는 이들을 선형보간하는 형태로 하였다. 형상의 경우는 점 1의 높이 y , 점 2,3의 좌표 (x, y) 로서 총 5개를 정했다. 한편 유한요소는 절점과 절점 사이에 형성된 모든 마디에 3개씩 생성되도록 하였다. 다만 좌측 하단에 있는 수평 마디보에만 1개의 요소를 부과하였다. 본 문제에 대해 두께 및 형상최적화를 행한 결과, 수렴이력을 Fig. 15에 보였다. 초기 최대응력이 853에서 두개의 경우 501N/mm²로, 형상의 경우 187N/mm²로 감소하였으며 반복회수 10회 이후부터는 두 경우 모두 형상과 최대응력치등이 큰 변화가 없이 미세조정만을 하였다. 최적두께분포를 Fig. 16에 보였는데, 민감도 계산시의 두께분포는 요소내에서 선형적으로 변화하는 것으로 가정한 반면, ANSYS BEAM3 요소에서는 요소내 두께를 상수로 지정할 수 밖에 없어 그림과 같은 형태의 결과가 나왔다. 한편 초기 및 최적해에서의 형상을 Fig. 17에

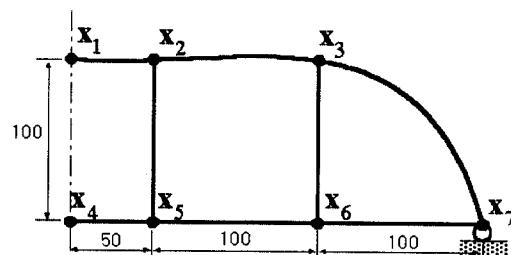


Fig. 14 Shape optimization of bridge structure

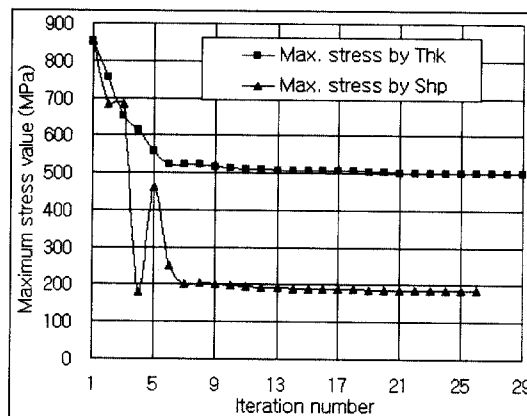


Fig. 15 Maximum stress history of bridge structure

보였는데 최적형상이 비교적 실제 다리에서 볼 수 있는 매끄러운 형상을 하고 있음을 알 수 있었다. 그리고 두께설계와 형상설계를 비교할 때 형상설계의 결과가 두께에 비해 훨씬 큰 폭의 응력감소를 보이고 있어 본

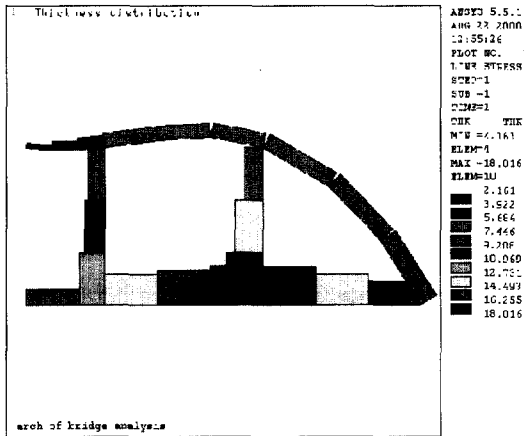


Fig. 16 Optimum thickness of bridge structure

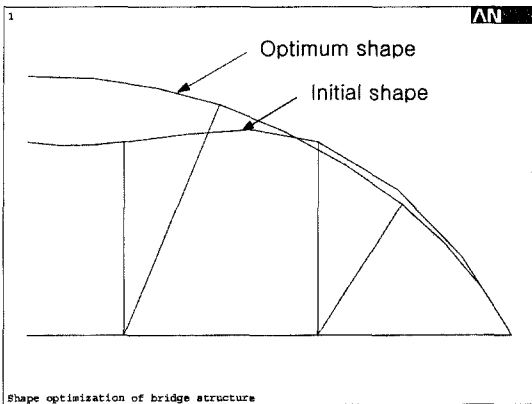


Fig. 17 Initial and optimum shape of bridge structure

문제에서는 형상최적화가 매우 큰 효과를 발휘하고 있다.

8. 토의 및 결론

본 논문에서는 선형 탄성조건 하에서 곡선보의 변분방정식을 활용하여 2차원 아치구조물의 설계민감도를 구하는 방법을 소개하였다. 민감도의 유도를 위해 변분방정식으로부터 전미분 방법을 활용하였으며 형상설계의 경우 형상과 형상변화의 표현이 일반적으로 기술되었기 때문에 얇은 아치나 수직방향 형상변화만 고려한 기존 문헌의 것과 달리 형상의 제약이 없이 복잡한 아치 구조물에 쉽게 적용이 가능하다. 또한 유도된 민감도 표현식은 거의 변형률의 단순 연산조합 형태로 나타

나 있기 때문에 유한요소해석 결과로부터 변형률만 알면 추가 작업 없이 손쉽게 계산이 가능하다. 이 역시 기존문헌에서 형상설계 민감도 계산을 위해 변형률을 가지고 무려 3차 수치미분 까지 행해야 했던 것과 비교하면 큰 이점이다.

본 연구에서는 해석을 위해 ANSYS를 사용하였고, BEAM3 직선요소를 채택하였다. 따라서 형상설계 민감도 계산시 곡률영향이 없어서 계산이 더욱 단순해진다. 그러나 민감도 공식은 선형요소에만 국한되지 않고 일반적인 곡선요소라 하더라도 문제없이 계산 가능하다. 본 연구를 위해 민감도 해석과 형상 최적화의 제반 과정을 최대한 쉽고 효율적으로 수행하기 위한 시스템을 구성하였는데 특정 문제를 고려할 때 마다 민감도 계산 루틴을 수정하거나 작성할 필요가 없도록 일반화하였다. 따라서 최적화 수행을 위해서는 단지 통상의 해석 때처럼 ANSYS 해석을 위한 유한요소모델 생성, 해석 및 후처리 용 파일 만 작성하면 된다. 따라서 본 시스템은 ANSYS의 편리함과 민감도해석의 정확함을 결합한 매우 효율적인 최적화 프로그램일 뿐 아니라 최적화 전문가가 아니라도 변수를 사용한 ANSYS 해석만 할 수 있으면 본 시스템을 통해 손쉽게 최적설계를 수행할 수 있다. 몇가지 예제를 통해 본 방법의 민감도 정확성, 유한차분과의 특성비교, 그리고 실제 설계 최적화 결과를 보임으로써 본 방법이 복잡한 아치 구조물에 대해 효율적 설계도구가 될 수 있음을 입증하였다. 치수최적화와 형상최적화는 어느 것이 항상 더 우월한 것은 아니고, 문제에 따라 달라진다는 사실을 확인하였고, 따라서 두가지를 항상 모두 고려하여 최적화를 수행한 후 비교를 통해 결정하는 것이 바람직함을 알 수 있었다.

References

1. Barthelemy, B. and Haftka, R. T., "Accuracy analysis of the semi-analytical method for shape sensitivity calculations," *Mech Struct. & Mach*, Vol. 18, 3, 1990, pp.407~432
2. Choi, K. K., "Shape design sensitivity analysis and optimal design of structural systems," *In Computer Aided Optimal Design: Structural and Mechanical Systems*(C.A. Mota Soares, Editor), Springer-Verlag, 1987, pp.439~492
3. Dems, K. and Mroz, Z., "A variational ap-

- proach to sensitivity analysis and structural optimization of plane arches," *Mech. Struct. & Mach.*, Vol. 15, 1987, pp.297~3214
4. Dopker, B., Choi, K. K. and Benedict, R. L., "Shape design sensitivity analysis of structures containing arches," *Comput. Struct.*, Vol. 28, 1988, pp.1~13
 5. Chenais, D., Rousslet, B. and Benedict, R., "Design sensitivity for arch structures with respect to midsurface shape under static loading," *J. Opt. Theory & Appl.*, Vol. 58, 1988, pp.225~239
 6. Kim, I. Y. and Kwak, B. M., "Shape design sensitivity analysis and optimization of general shape arches," *Comput. Struct.*, Vol. 48, 1993, pp.1025~1031
 7. Habbal, A., "A direct approach to the minimization of the maximal stress over an arch structure," *J. Opt. Theory & Appl.*, Vol. 97, 1998, pp.551~578
 8. ANSYS Help System, Release 5.5, SAS IP, 1998
 9. Arora, J. S. and Tseng, C. H., User's Manual for IDESIGN: version 3.5, Optimal Design Lab., Univ. of Iowa, 1986
 10. Cook, R. D., Malkus, D. S. and Plesha, M. E., *Concepts and Applications of Finite Element Analysis*, John Wiley & Sons, 1989
 11. Haug, E. J., Choi, K. K. and Komkov, V., *Design Sensitivity Analysis of Structural Systems*, Academic Press, New York, 1986
 12. Dopker, B., "Sizing and shape design sensitivity analysis of built-up structures including curved components and related topics," Ph.D. Thesis, Dept. of Mechanical Engineering, University of Iowa, 1986
 13. Digital Visual Fortran Version 6.0 Home Page, Digital Equipment Corporation, 1998
 14. Hardee, E., Chang, K. H., Tu, J., Choi, K. K., Grindeanu, I. and Yu, X., "A CAD-based design parameterization for shape optimization of elastic solids," *Advances in Engineering Software*, Vol. 30, 1999, pp.185~199
 15. Faux, I. D. and Pratt, M. J., *Computational Geometry for Design and Manufacture*, Ellis Horwood Ltd., 1979