
게임성 정의를 위한 형용사 시소리스

Emotional Term Thesaurus for the Design Characteristics of Games

현혜정

계명대학교 미디어아트대학 게임·모바일콘텐츠학과

Hye-Jung Hyun(hyunhj@kmu.ac.kr)

요약

인간의 감성을 이해하고 반응하는 인간 친화적 게임기술 개발은 게임을 디자인하는데 매우 중요한 요소이다. 게임에서 유발 되는 감정 중 목표 감성에 도달하는 정도를 나타내는 의미로 게임성을 정의하는 것은 필요하다. 대부분의 감정관련 연구는 감성어휘 체계화를 통한 대표 감성을 추출하고 해당 디자인 요소와의 연관관계로 감성을 평가하고자 하였다. 그러나 이러한 정의는 게임성에 대한 방향성을 이해하는데 긍정적인 면은 있으나 구체적이고 객관적인 플레이어의 감성을 표현 할 수 없는 단점을 가지고 있다. 본 연구에서는 이러한 게임성에 대한 체계적 이해를 위하여 형용사 시소리스를 이용함으로써 감성적 표현을 플레이어의 의도에 따라 정확하게 나타낼 수 있도록 형용사의 의미적 상관관계를 분석할 수 있는 방안을 제안하였다.

■ 중심어 : | 감정 게임 | 게임성 |

Abstract

The development of human-friendly game technologies understanding and responding to human emotion is a very crucial element in designing games. Out of emotion derived from games, this study attempted to define characteristics of games as a meaning representing the degree of reaching the targeted emotion. When examining most of researches regarding emotion, it has been noted that they tried to extract the most representative emotion through the systematization of emotional vocabulary and evaluate it by the association with the design elements in question. However, this definition would be beneficial only to understanding the direction of game entity and it could not express the emotion of concrete and objective players. Therefore, this study attempted to analyze the sense correlation of adjectives so as for emotional expressions to be represented accurately corresponding to players' intention, by using adjective thesaurus for the systematic understanding of such game entity.

■ keyword : | Game Emotion | Characteristics of Games |

I. 서론

1. 게임성의 이해

게임 감성은 현실 세계에서 얻어지는 감성에 비하여 폭넓은 이해가 필요하다. 그것은 가상세계에서 얻을 수 있는 감성적 경험의 허용이 현실보다 훨씬 폭넓기 때문

접수번호 : #071212-002

접수일자 : 2007년 12월 07일

심사완료일 : 2007년 03월 17일

교신저자 : 현혜정, e-mail : systems@paran.com

이다. 기존의 연구에 의하여 게임 감성은 긍정적인 면과 부정적인 면을 동시에 다른 조건하에서 나타남을 알 수 있다. 이러한 게임 감성에 대한 특성을 고려한 체계적인 연구가 필요하다. 감성의 특성에 따라서 양극성을 지닌 감성 요소는 부정적인 디자인 요소가 발휘될 경우 부정적 자기장에 이끌려 부정적 감성을 유발할 수 있다 [1]. 예를 들어 폭력적이고 자극적인 게임을 자신의 감성적 조절 능력이 미흡한 게이머가 플레이 한다면 폭력적 성향을 가질 우려가 있다. 그러나 이러한 조절 능력을 가진 게이머가 동일한 게임을 플레이 했을 경우 다른 외부 자극으로부터 받은 폭력성을 게임을 통해서 승화시킬 수 있다. 반면에 감각적 요소나 선호적 요소의 감성 부류에 해당되는 감성은 언제나 적극적인 감성으로서 긍정적 감성을 유도한다[표 1]. 이처럼 게임으로부터 얻어지는 감성의 특성을 일반 제품에서 얻고자 하는 감성보다 폭넓은 이해가 필요함을 알 수 있다.

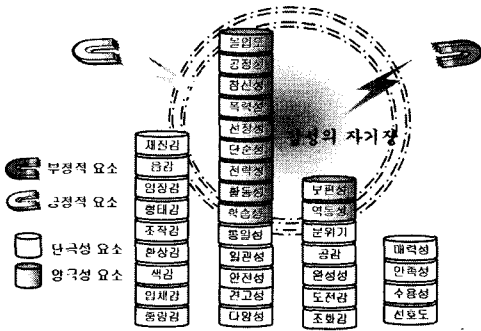


그림 1. 감성의 자기장[2]

이러한 모델은 대표적 게임성 및 게임 디자인의 방향성을 제시할 수 있으나 해당 감성에 대한 포괄적으로 이해하기가 어렵다. 구체적이고 객관적인 플레이어의 감성을 표현 할 수 없는 단점을 가지고 있다. 형용사 시소리스를 통하여 대표감성 즉 게임성에서 유발되어는 하위 감성어휘를 체계적으로 이해한다면 게이머가 원하는 감성에 대한 구체적인 정보를 얻을 수 있을 것이다.

2. 게임성 체계화 과정

형용사는 어떤 대상의 속성이나 상태로 인하여 주체의 마음속이나 머릿속에 경험이나 평가, 태도를 표현한다. 따라서 게이머가 가지고 있는 감성요소는 언어를 통해서 나타난다. 그러므로 이러한 의미와 부합되는 형용사에 대한 연구가 필수적이다. 또한 사용될 감성 형용사들의 척도와 차원은 평가의 대상의 성격에 따라 달라져야 한다[3].

기존 감성 분류 체계화에서는 이미 제시되어 있는 감성 어휘들을 조사하여 기초 자료로 활용하고, 각 게임 관련 서적이나 관련 웹사이트를 참조하여 연상법에 의해 어휘를 추출하여 선정하였다. 추출된 어휘는 검토하여 중복되거나 게임의 감성 평가와 전혀 무관한 어휘들은 제거하여 감성어휘의 초기리스트를 작성하였다. 감성 요소는 감성 어휘들을 통합하는 개념이라는 특성을 가지고 있다고 분석하였기 때문에 국어학과 언어학 및 인지학과 심리학에서 개발된 표준분류체계에 따라 재구성한다.

표 1. 게임의 감성 요소 정의

분류	설명 및 감성요소
감각적	감각기관을 통해서 느껴지는 감성요소
	형태감, 색감, 음감, 조작감, 임장감, 환상감, 입체감, 중량감, 재질감
평가적	게임에 대한 게이머의 가치 판단하는 감성요소
	단순성, 견고성, 다양성, 긍정성, 안정성, 선정성, 폭력성, 학습성, 통일성, 전략성, 참신성, 활동성, 일관성, 몰입도
표현적	게임에 대한 느낌을 표현하는 감성요소
	공감, 분위기 이미지, 도전감, 보편성, 조화감, 완성성, 역동성
선호적	게이머에 대한 주관적 태도를 나타내는 감성
	선호도, 수용성, 만족성, 매력성

감성 요소는 감성어휘 체계화 단계에서 관련 전문가들에 의한 요인 분석을 거쳐서 감각적 요소(9), 표현적 요소(14), 평가적 요소(7), 선호적 요소(4), 감정적 요소(8분류)로 4가지 항목으로 해당 어휘를 추출 하였다[2].

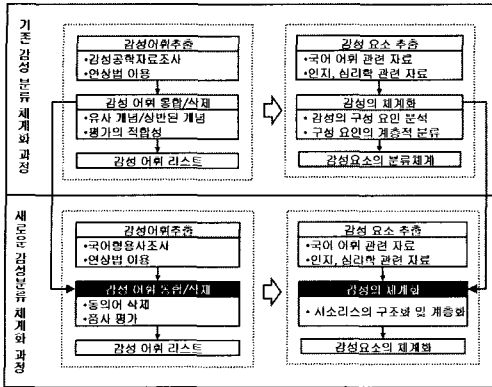


그림 2. 감성 요소의 분류 체계의 구축 과정

이러한 방법을 통해서 얻어진 게임성에 대한 체계는 사용자 중심이 아니라 전문가 중심의 요인분석을 통한 게임성 체계화이며 디자인 중심의 목표에 적절한 과정이다. 기존 체계화 과정의 약점은 두 가지로 살펴 볼 수 있다. 첫 번째 감성어휘의 구체적인 이해가 어렵다. 두 번째 어휘의 보편성과 포괄적인 이해를 고려하지 않았다. 특히, 두 번째 문제점은 플레이어가 일반 유저로서 포괄적이고 보편적인 용어를 사용하면서 감성을 표현하고 있음에도 불구하고 대부분의 감성요인에 대한 체계화 과정을 특정 제품이나 콘텐츠에 대한 한정된 유발 감성으로만 정의하고 있다. 본 연구에서는 시소리스의 구조화라는 방법을 채택하여 좀 더 보편적이고 포괄적인 게임성으로 감성을 분석하고자 하였다.

II. 게임성의 분류 기준

1. 분류 체계 개발

감성요소는 감성어휘들을 통합하는 개념이라는 특성을 가지고 있다고 분석하였기 때문에 국어학과 언어학에 개발된 국어 어휘의 분류 체계들을 조사하여 감성 요소들을 추출하였다. 그 외에 대상에 대한 사용자의 느낌을 종합화할 수 있는 개념이라는 감성요소를 특성을 근간으로 인지학 또는 심리학에서 개발된 인간감성 분류 체계와 뇌기능의 분류체계 들을 조사하여 어휘 분류 체계에서 고려하지 못하는 측면을 보강한다.

감성요소의 분류체계 개발 과정의 첫 번째 단계인 감성 요소를 추출 단계에서는 국어학과 인지심리학 분야의 참고문헌을 조사하여 새롭게 정의된 감성 요소를 분석하기 위해서 1700여개의 형용사를 수집하여 체계화를 위하여 조사된 개념들을 종합하여 감성 요소를 쉽게 분류하기 위하여 감성 형용사를 크게 감각, 성질, 정서, 평가의 4가지로 분류하였다.[4][5][6][7][8][9]

표 2. 감성 분류 체계

형용사 구분	설명
감각	감각기관을 통해 느껴지는 1차 감각에 가까운 형용사로서, 오감각 요소를 나타낸 것이다.
성질	사람의 성격 및 태도에 대한 설명하기 위한 형용사
정서	외부 자극에 대한 감정적 상태를 나타내기 위한 형용사
평가	이미지에 대한 사용자의 주관적 가치 판단이 반영되는 형용사

2. 형용사 시소리스

형용사나 어휘로 표현하고 있는 감성어휘를 구조적으로 단순한 체계화 방법으로 구분되어 있는 표현 방법으로는 실용적으로 사용하기가 어렵다. 각각의 어휘나 체계화된 감성 요인의 복합적 표현을 해결하기 위하여 본 연구에서는 시소리스의 구조화라는 방법을 채택하였다. 시소리스의 완전한 구조화를 위해서 유사용어의 출현과 관계설정을 위한 사전조사를 실시하였다.

2.1 시소리스의 구조

시소리스와 기존의 분류체계위한 구조적 특징을 가진다. 구조적 특징은 계층관계, 대등관계, 연관관계 등 복합적으로 나타나 있다. 또한 어휘체계를 구성하고 있는 원소인 어휘소는 같은 어휘체계에 속한 어휘소들과 무언가의 관계에 의해 묶여져 있다. 이들 관계는 크게 보아 두 가지인데, 하나는 가로관계이고, 다른 하나는 세로관계로 나타내기도 한다.

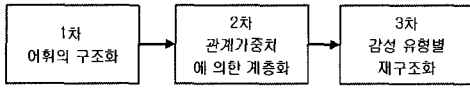


그림 5. 게임성 체계화 과정

마지막으로는 감성유형별로 재구조화 하여 게임성을 어휘의 시소리스를 통해서 체계화 한다. 본 연구에서는 게임성에 대한 이해를 높이기 위한 형용사 시소리스 구현 프로세스를 제안하고자 한다. 따라서 게임성 중 다른 디지털 콘텐츠에 볼 수 없는 '폭력성' 관점으로 연구를 진행하였다.

1. 어휘 구조화

수집한 어휘에서 해당어휘의 출현빈도수와 관계어(유어의 + 반의어)의 개수를 합하여 각각어휘의 관계가중치로 정하고 [표 4]와 같이 어휘를 구조화하였다.

표 4. 어휘의 구조화의 예

해당어휘	유의어	관계가중치	반의어	관계가중치
개운하다	가볍다	25	지저분하다	16
	시원하다	15	찝찝하다	9
	신뜻하다	13	찝찝하다	5
	거뜰하다	12	꺼림하다	4
	상쾌하다	7	꺼림칙하다	1
	가뿐하다	5	털털하다	1
	후련하다	4		
	가온하다	1		

2. 관계가중치에 의한 계층화

해당어휘의 점수(출현빈도 + 관계어수(유의어+반의어))의 최댓값을 루트로 트리를 구성하였다. 아래의 수식(1)과 같이 최댓값을 가진 집합을 상위 개념으로 선택하여 계층화하였다.

분류 체계화 : Decomposition Method

- k : 트리의 넓이
- D_j : 노드, M_i : D_j 의 집합
- $P(Z,i)$: D_j 의 집합의 오름차 순번 집합, $Z \subset D_i$
- $S(Z,i,j)$: M_j 는 부분집합 중 가장 큰 값을 가지고 있는 집합

$$P(Z,i) = |Z| + \sum_j (S(Z \cap D_j, j, i) - |Z \cap D_j|) \quad (1)$$

$$S(Z,i,j) = \underset{Z \subset D_i, Z = Z \cap D_k}{MAX} P(Z,i)$$

'폭력성'에 대한 플레이어가 느끼는 감성 중 시작 감성으로 '후련하다'를 채택하여 계층화하고자 하였다. [그림 6] 이러한 계층화 과정의 일부를 설명하고자한다. 화살표가 양쪽으로 있는 기호는(↔)는 반의관계를 나타내며, 관계어가 없는 경우는 반의어가 존재하지 않아 부정접두사나 부정접미어로 표현되는 경우를 의미하며 이미지 평가시점에서는 반드시 반의어를 나타내어 주어야 한다. 현재 프로세스에서는 생략한다.

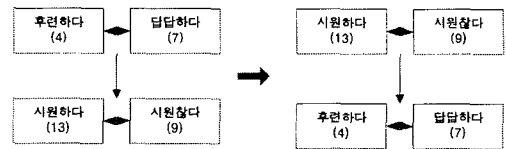


그림 6. 계층화 과정 일부

'후련하다'의 관계어 중 최댓값을 가지고 있는 '시원하다'를 선택하여 하위 개념으로 계층화하고자 수식(1)에 따라 '시원하다'가 관계가중치 값이 '답답하다'보다 크므로 '후련하다'의 상위개념으로 변경하여 구조의 순위가 바뀌도록 하였다. 이러한 방법으로 폭력성에 관련된 시작 어휘로 '후련하다'와 '잔인하다'를 선택하여 다음과 같이 계층화 하였다.

[그림 7]에서 점선 박스 안에 있는 어휘는 시작어휘를 뜻하며 해당 시작 어휘로부터 출발하여 계층화 과정을 거쳐 나온 결과 이다. 해당 어휘 좌 중 왼쪽에 나타난 어휘는 긍정적 이며, 낮은 환기성, 폐쇄성을 가지고 있는 어휘로 배치하였으며 해당 어휘의 반의어를 오른쪽에 배치하였다. 반의어가 없는 경우는 '유쾌하다', '통쾌하다', '장쾌하다'로 해당 반의어는 '유쾌하지 않다', '통쾌하지 않다', '장쾌하지 않다'로서 부정 접미사를 붙여서 나타내는 어휘로서 생략하여 나타냈다. 또한 박스 중 굵은 테두리로 나타낸 것은 최댓값을 가지고 있는 어휘를 나타낸 것이며 이러한 최댓값이 우선순위의 기준치로 수식(1)의 집합 S로 설정이 된다.

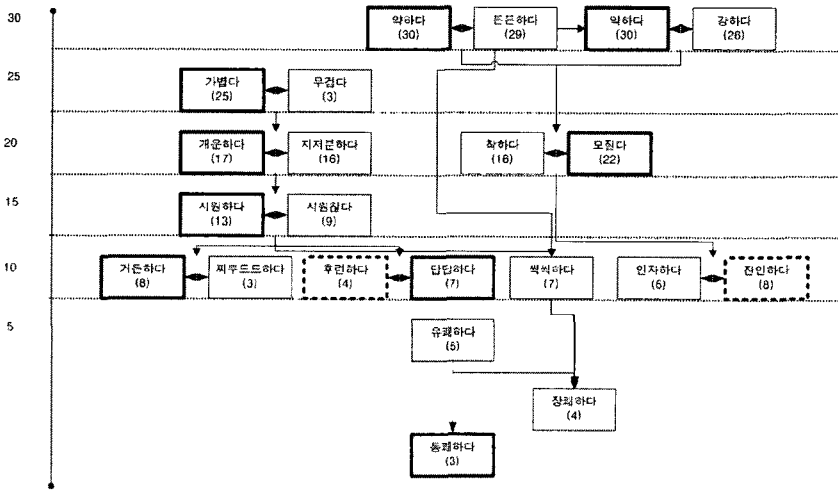


그림 7. '폭력성'에 대한 감성 계층화

계층화 결과에서 '후련하다'와 '잔인하다'라는 어휘가 어느 정도의 관계를 가지고 있는 지 알 수 있었다. 특정 목표 감성 즉 게임성에 대한 시소리스의 이해는 해당 감성이 구체적으로 어떤 의미를 지니고 있는지에 대한 구조적 관계를 설명하고 있다. '후련하다' 어휘가 '가볍다'와 '개운하다', '시원하다' 등의 어휘를 거쳐 '씩씩하다' 중심으로 '잔인하다'라는 어휘와 연관성을 가지고 있음을 알 수 있었다.

3. 감성유형별 재구조화

'폭력성'에 대한 감성 계층화 과정을 거친 후[그림 7] 감성어휘의 분류 및 성격의 특성을 고려하여 재구조화하는 과정을 의미한다. 재구조화 과정에서 어휘의 감성 분류 체계[표 2]와 감성유형을 구분하여 재구조화 했다 [표 5].

감성 형용사의 분류 체계에 따른 구분은 감성 어휘의 관계를 해석하기 위한 관점뿐만 아니라 추후에 해당 감성의 유발 원인인 디자인 요소를 고려할 경우 매우 유용하게 사용될 수 있다.

표 5. '폭력성'에 하위 감성 어휘의 분류유형

구분	분류 유형
악하다(30)	평가
가볍다(25)	감각(촉감), 상태
모질다(22)	성질
개운하다(17)	감각(미각), 정서
시원하다(13)	감각(촉각), 정서
거든하다(8)	정서
잔인하다(8)	평가
답답하다(7)	정서
씩씩하다(7)	평가
유쾌하다(5)	정서
장쾌하다(4)	정서
통쾌하다(3)	정서

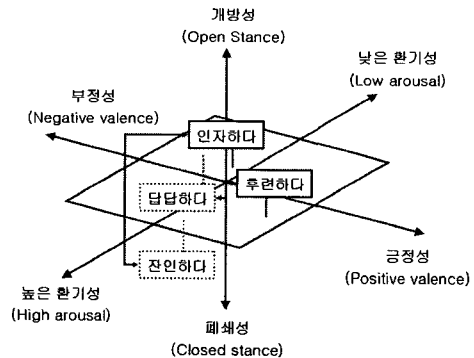


그림 8. 감성 유형에 의한 재구조화 예

A : A 는 환기성으로 High : 1, Low or Not :0
 V : V 는 균형성으로 Positive : 1, Negative or Not :0
 S : S 는 개방성으로 Open : 1, Closed or Not :0
 M: 감성 유형 추정

감성어휘 = M(A, V, S) (2)

[그림 8]과 같이 '인자하다' = M(0,1,1), '자인하다' = M(1, 0, 0), '후련하다' = M(1, 1, 1), '답답하다' = M(0, 0, 0)을 의미하는 그래프를 나타낸 것이다. [그림 8] 모델로 '폭력성'을 설명할 수 있는 어휘는 [표 6]에서 관계 어휘 리스트에 대한 M값으로 나타내고 있다.

표 6. '폭력성'의 감성 유형 평가

구분	해당어휘			반의어		
	인자하다	후련하다	시원하다	잔인하다	답답하다	시원찮다
1	A	V	S	A	V	S
	0	1	1	1	0	0
2	후련하다			답답하다		
	1	1	1	0	0	0
3	시원하다			시원찮다		
	1	1	1	0	0	0
4	거든하다			찌뿌드드하다		
	0	1	1	0	0	0
5	개운하다			지저분하다		
	0	1	1	0	0	0
6	가볍다			무겁다		
	0	0	1	0	0	0
7	착하다			모질다		
	0	1	0	1	0	1
8	약하다			강하다		
	0	1	0	1	0	1
9	약하다			튼튼하다		
	0	0	0	1	0	1
10	씩씩하다			씩씩하지 않다		
	1	1	1	0	0	0
11	유쾌하다			유쾌하지 않다		
	1	1	1	0	0	0
12	통쾌하다			통쾌하지 않다		
	1	1	1	0	0	0
13	장쾌하다			장쾌하지 않다		
	1	1	1	0	0	0

감성 유형 평가는 단순히 감성유형을 분류하고자 하는 것이 아니라 해당 감성들의 관계를 재구조화하고자 한다. 예를 들어서 A항목이 '1' 값을 갖는 어휘를 찾아 보면 '잔인하다', '후련하다', '시원하다', '모질다', '강하

다', '튼튼하다', '씩씩하다', '유쾌하다', '통쾌하다', '장쾌하다' 이다. 이들 어휘들의 상관성을 찾아보면 어휘적 연관관계가 있음을 알 수 있다. 즉 게임성으로 '폭력성'을 고려한 콘텐츠를 제작하고자 가정한다고 할 때 일반적인 폭력성에 대한 이해를 고려한 대결구도 및 현실에서 불가능한 불법적인 행위로서의 게임 콘텐츠를 개발할 것이다. 그러나 이러한 콘텐츠가 어떤 의미로 플레이어에게 받아 들여지는 지에 대한 구체적인 평가항목이 모호하다. 이런 점을 보완하기 위해서 본연구의 결과를 활용할 수 있다. 특히 A항목이 '1'인 값을 지닌 요소를 찾는다면 '높은 환기성'을 지닌 감성어휘가 도출될 것이며 해당 어휘 리스트를 통해서 플레이어 느끼고자 하는 구체적인 감성을 도출할 수 있다. 또한 이러한 감성의 형용사적 분류를 통해서 게임 콘텐츠를 디자인 하는데 플레이어관점에서 구체적으로 반영할 수 있다 [9]. 즉 플레이어가 해당 어휘 표현을 할 수 있는 게임 콘텐츠를 고려하여 디자인 할 수 있을 것이다.

IV. 결론

게임에서 유발 되는 감성 중 목표 감성에 도달하는 정도를 나타내는 의미로 게임성을 정의할 때 게임성을 재구조화하는데 어휘의 구조적 특성을 활용하였다. 대부분의 감성관련 연구를 살펴보면 감성어휘 체계화를 통한 대표 감성을 추출하고 해당 디자인 요소와의 연관관계로 감성을 평가한다. 이러한 연구는 게임성에 대한 방향성을 이해하는데 긍정적이나 구체적이고 포괄적인 플레이어의 감성을 표현하는데 부족하다. 본 연구에서는 이러한 게임성에 대한 체계적 이해를 위하여 형용사 시소리스를 이용함으로써 감성적 표현을 플레이어의 의도에 따라 정확하게 나타낼 수 있도록 형용사의 의미적 상관관계를 분석할 수 있는 방안을 제안하였다. 형용사 시소리스는 단기간 내의 플레이어의 감성 추세(예. 몇 달 간의 감성 추세)를 평가하기는 어려우나 장기간동안의 감성 추세를 알아보기 매우 적절한 방법으로 판단되며, 감성어휘의 의미적 계층구조에 의해서 플레이어의 감성에 대한 유의미적 관계를 이해하는데 매

우 유용하다. 추후 연구과제로 해당 게임성에 의한 형용사 시소리스에 대한 감성 평가 요인별 재구조화를 하고 디자인 요소와의 상관관계를 분석함으로써 게임디자인에 활용할 수 있도록 해야 하는 부분이 남아 있다.

참고 문헌

[1] D. T. Wegener, R. E. Petty, and S. M. Smith, "Positive Mood Can Increase or Decrease Message Scrutiny," *Journal of Personality and Social Psychology*, 1995.

[2] 황민철, 현혜정, "감성공학을 기반으로 한 게임성 측정 개발전략에 관한 연구", 게임산업개발원 공모과제, 2004.

[3] 현혜정, "Development of Methodology for Game Interface Design", 상명대학교 석사논문, 2003.

[4] 김동기, 이용학, *소비자행동분석*, 박영사, 1993.

[5] 남영신, *새로운 우리말 분류 대사전*, 성안당, 1994.

[6] 서정수, *국어문법*, 한양대출판원, 서울, 1996.

[7] 이주행, *현대국어문법론*, 대한교과서주식회사, 1992.

[8] 최현배, *우리말본*, 정음문화사, 서울, 1997.

[9] 한국표준과학연구원, *감성공학기술*, 한국표준과학연구원, 1997.

[10] 이재윤, 김태수, "WordNet과 시소리스", 언어정보의 탐구, Vol.1, pp.233-269, 1999.

[11] 유명희, 최석두, "형용사 시소리스 설계에 관한 연구", 제9회 한국정보과학회 학술대회논문집, 2002.

[12] C. Breazeal, "Emotional and Sociable Humanoid Robots," E. Hudika, *International Journal of Human-Computer Studies*, Vol.59, pp.119-155, 2003.

저자 소개

현 혜 정(Hye-Jung Hyun)

정회원



- 1997년 2월 : 한림대학교 컴퓨터 공학과(공학사)
- 2003년 2월 : 상명대학교 게임디자인학과(이학석사)
- 2007년 3월 ~ 현재 : 계명대학교 게임·모바일콘텐츠학과 초빙 교수

<관심분야> : HCI, 디지털콘텐츠, 감성공학