

무효성분을 감소시키기 위한 정지형 무효전력 보상기에 대한 해석

Analysis of a Static Var Compensator for the Reduction of Reactive Component

백 종 훈* (광 온 대)
 이 성 백 (광온대학교수)
 김 완 식 (수원공전대)

대전력을 제어하는 장치에 반도체 다이리스터와 같은 전력제어소자의 사용이 일반적 인 장치의 부하에서 발생하는 무효전류성분 변화율이 보다도 전력용 반도체를 사용한 그 변화율이 매우 커지고 있다. 이로 인해 역률저하율 유발시켜 전원의 효율을 악화시키는 원인이 된다.

부하에 나타나는 무효전류는 기본파에 대한 변위와 고조파 왜곡전류의 합성으로 나타나며 기본파에 대한 지상과 진상의 무효성분을 제거하기 위하여 최근 정지형 무효전력의 보상기가 사용되고 있다.

이 보상기는 리액터와 다이리스터를 사용하여 지상과 진상에 대한 무효전류를 발생시킬 수 있다. 이 무효전류가 인가되면 부하에는 무효성분이 제거되어 결국 역률이 향상되고 속응성이 있게 된다.

부하에 발생한 무효분을 제거하기 위한 장치는 야래와 같이 두부분으로 구성된다.

1. 페루프 제어 회로

큰 버터의 부하전류와 전원전압을 검출해서 무효전류를 계산하고 보상기에서 얻어진 무효전류와의 차를 비교하여 보상전류를 얻는 데에 페루프장치가 필요하다

2. 정지형 무효 전력원

이 무효전력원은 강제전류인버터와 dc 쇼크로서 구성된다. 임의의 무효전류 파형은 인버터의 게이트를 제어함으로써 발생된다.

본 논문에서는 전력용 제어소자와 같은 반도체소자의 사용으로 인해 부하에 발생한 무

효성분에 대한 사항을 고찰했으며 이에 대한 대책으로 정지형무효전력 보상기의 해석에 주안점을 두었다.

이 보상기의 해석에 있어 6가지의 구간으로 나누고 각구간에 대한 이론적인 해석을 하였고 이를 실험으로 증명했다.

그리고 `보상기와 부하간에 페루프 제어장치를 구성하여 실질적으로 무효성분이 보상되어지는 자세한 사항은 다음 기획에 고찰하고자 한다.

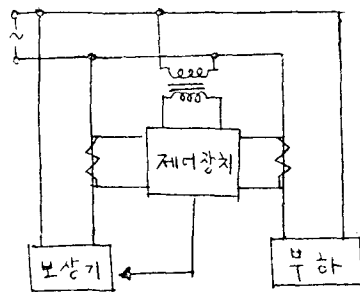


그림. 1 무효전력 제어장치

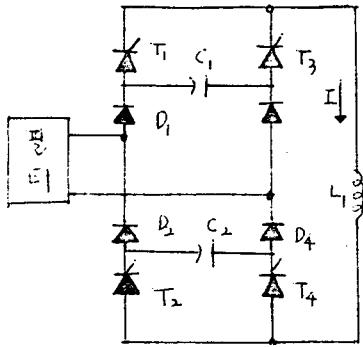


그림. 2 정지형 무효전력 보상기

References

- (1) J. Schaefer, Rectifier Circuits. New York: Wiley, 1965. pp. 309-314.
- (2) W. Shepherd and P. Zakikhani, "Power factor correction in nonsinusoidal systems by the use of capacitance," Univ. of Bradford. Oct. 1971.
- (3) G. Moltgen, "Thyristoren in der technischen Anwendung." Band. 2. Siemens Aktiengesellschaft, 1967, pp. 151-166.
- (4) F. Harashima, H. Inaba, and K. Tsuboi, "A closed loop control system for the reduction of reactive power required by electronic converters," IEEE Trans. Ind. Electron. Contr. Instrum., Vol. IECI-23, May 1976.