

시영역 예측자에 의한 시간지연 보상에 관한 연구

On the Dead Time Compensation by Time Domain Predictor

김 오 동*

동양정밀(주)중앙연구소

권 옥 현

서울대학교 제어계측공학과

1. 서론

신호가 매체를 전파하거나 물질이 이동을 해야 하는 시스템에서는 필연적으로 시간지연(Dead Time, Transportation Lag 혹은 Time Delay 등으로 부름)이 생기게 되는데 시스템의 시상수보다 작을 경우에는 무시하기도 하지만 시상수보다 크게 되면 제어기의 설계시 커다란 악영향을 미치게 된다. 즉 이득상수를 높이면 불안정하게 된다는 거 쉽게 제어를 할수 없게 된다. 이러한 시간지연 시스템을 취급하는 데는 Padé의 근사공식등을 이용 해 근사적으로 하기도 하지만 무한 개의 극점을 갖는 이 시스템을 유한차원으로 변환하여 다루려는 게 시간지연 보상의 취지이다. 시간지연 보상 법에는 크게 나누어 Smith 예측자, 해석예측자 (Analytical Predictor), 최적제어설계법, 축소 변환법(Reduction Transformation)등과 그 밖 에 디지털 제어의 알고리즘에 시간지연을 고려하는 방법들과 지연 연산자(Delay Operator)를 도입한 링 모델(Ring Model)의 대수학적 구조(Algebraic Structure)로 해석하는 법등이 연구되고 있다. 자세한 것은 참고문헌 [1]을 참고하기 바란다. 본 논문에서는 축소 변환에 사용되는 시영역 예측자(Time Domain Predictor)의 모델링 오차에 기인하는 실제적 안정도와, 이득여유 및 위상 여유로 포착되는 상대적 안정도를 고찰하고 Lu-Zinsberger 관측자, 추적문제, 측정시 시간지연이 있는 시스템등에 확장 적용을 할 것이다.

2. 시영역 예측자

Kwon과 Pearson [2]에 의해 명백히(explicitly)

제안된 시영역 예측자는

$$\dot{\hat{x}}(t) = A\hat{x}(t) + B_0 u(t) + B_1 u(t-h) \quad (1)$$

과 같은 시스템에서

$$z(t) = \hat{x}(t) + \int_{t-h}^t e^{A(t-\tau)} e^{-Ah} B_1 u(\tau) d\tau \quad (2)$$

로 정의가 되어 (1)의 시간지연 시스템을

$$\dot{\hat{z}}(t) = A\hat{z}(t) + (B_0 + e^{-Ah} B_1) u(t) \quad (3)$$

의 상미분 시스템으로 변환하였다. 여기서 각 변수와 행렬은 적당한 차원을 갖는다. (3)식이 제어 가능하면 (1)식을 안정화시키는 제어정책 $u = -Kz(t)$ 의 존재가 보장되는 것으로 알려져 있다. (2)식의 시영역 예측자가 예측(Prediction)의 개념을 보유하는 것은 확률 시스템에서 불규칙 잡음 입력을 구간 $[t, t+T]$ 에서 0로 놓고 예측하는 것과 유사하다. 이 시영역 예측자는 Chyung [3], Klanka [4], Olbrot [5] 등이 가제어 성을 연구하면서 암시적으로(implicitly) 유도했고 Lewis [6], Manitius와 Olbrot [7] 등은 Kwon과 Pearson [2]과는 독립적으로 다른 접근법을 이용해 (2)식을 유도했다. 상태 변수에 지연요소가 있는 시스템은 Slater와 Wells [8], Manitius와 Olbrot [7], Kwon과 Lim [9] 등이 다루었다.

3. 실제적 안정도

시스템 파라미터의 명목치(Nominal value)에서 제어를 설계했다가 시간이 감에 따라 파라미터가 명목치에서 벗어 난다면 기 설계된 제어 시스템은 어떻게 될 것인가? 만일 그 때도 시스템이 안정하다면 그 시스템은 실제적으로 안정(Practically Stable)하다고 하며 [10] 모델 속도 함수 $I(s)$ 를

$$I(s) \triangleq 1 - \frac{K(sI-A)^{-1}(B_0+B_1e^{-sh})}{K(sI-\hat{A})^{-1}(\hat{B}_0+\hat{B}_1e^{-sh})} \quad (4)$$

와 같이 정의하여 실제적 안정성을 만족하는 $I(s)$ 의 상한치를 구함으로써 모델 오차의 허용 한계를 얻게 된다. 여기서 다루는 시스템은 그림1.과 같은 SISO 시스템이다.

[정리1] 그림1.의 시영역 예측자 제어 시스템이 실제적으로 안정하게 되는 충분 조건은

$$|I(j\omega)| < \frac{1 - |H_R(j\omega)|}{|H_D(j\omega, e^{-j\omega h})|}, \forall \omega \geq 0 \quad (5)$$

이다. 여기서 $H_R(s) = K(sI-A)^{-1}(\hat{B}_0 + e^{-s\hat{h}}\hat{B}_1)$ 이고 $H_D(s, e^{-sh}) = K(sI-\hat{A})^{-1}(\hat{B}_0 + \hat{B}_1e^{-sh})$ 이다. □

이 정리는 Phragmen-Lindelof 정리[11]와 Rouché의 정리[11]을 이용해서 쉽게 증명을 할 수가 있다. 만약 $A=\hat{A}$, $B_1=\hat{B}_1$, $B_0=\hat{B}_0=0$, $h=\hat{h}$ 인 경우라면 $I(s)=1-e^{-sAh}$ 가 되어 다음과 같은 보조 정리를 얻을 수가 있다.

[보조정리 2] Δh 에 관계없이 $|Q(j\omega)| < \frac{1}{2}$, $\forall \omega \geq 0$ 이면 폐루프 시스템은 실제적으로 안정하다. 여기서 $Q(s)$ 는

$$Q(s) = K(sI-A)^{-1} B_1 / (1 + K(sI-A)^{-1} e^{-s\hat{h}} \hat{B}_1) \quad (6)$$

로서 이상적인 경우의 폐루프 전달 함수이다. □

보조정리 2의 예제를 들어 보면 $\hat{x}(t) = -x(t) + u(t-h)$, $y(t) = x(t)$ 의 1차 시스템에서 축소 시스템은 $\hat{z}(t) = -z(t) + e^{-sh}u(t)$ 가 되고 $2|z| < |1 + Ke^{-sh}|$ 를 만족하는 K 를 제한 이득으로 하는 제어입력 $u(t) = -Kz(t)$ 를 인가하면 그 폐루프 시스템은 그림2.의 (a)와 같이 Nyquist plot과 음의 실축과의 교점이 $-1+j0$ 우측에 존재하게 되며 (b)는 불안정한 경우의 예이다. 한편 Smith 예측자에 의해서 보상할 수 없는 불안정한 개루프 시스템도 시영역 예측자에 의해 안정화를 시킬 수 있다는 것이 알려져 있으며 Pontryagin [12]의 정리에 의하여 다음과 같은 정리를 얻을 수 있다.

[정리3] 전 폐루프 시스템이 실제적으로 안정하면 그 시스템의 전달 함수의 분모가 분자의 차수보다 크다. 즉 strictly proper하다. □

위의 실제적 안정도에 대한 필요조건은 Smith 예측자의 경우도 마찬가지이다 [10].

4. 상대적 안정도

보조정리2의 $h \neq \hat{h}$ 인 시스템에서 시영역 예측자를 도입한 조정기(regulator) 때루프 시스템은 다음 정리4와 같은 상대적 안정도의 조건을 갖게 된다. [정리4] $|Q(j\omega)| < 1$, $\forall \omega \geq 0$ 이면 때루프 시스템은 최소2(약 6dB)의 이득 여유와 최소 $\pm 60^\circ$ 의 위상 여유를 갖는다.

이 정리는 Return Ratio를 복소평면에 도식을 함으로써 쉽게 증명을 할 수가 있다.

5. 관측자(Observer)와 시영역 예측자에 의한 보상

시영역 예측자는 Smith 예측자와 달리 상태변수를 제한하기 때문에 상태 변수가 측정 불가능할 시에는 관측자를 구성해야 한다. (1)의 상태 방정식과

$$y(t) = C x(t) \quad (7)$$

의 출력 방정식을 갖는 시스템에서 축소 시스템은 (3)식과

$$\begin{aligned} y_z(t) &= C z(t) \\ &= y(t) + C \int_{t-h}^t e^{A(t-\tau)} e^{-Ah} B_1 u(\tau) d\tau \end{aligned} \quad (8)$$

과 같은 출력 방정식을 갖는 시스템이 된다. (3)과 (8)의 시스템에 Luenberger 관측자 [13]를 도입하면 출력 제한의 시스템이 되는 데 완전 가관측성을 가정하면 임의의 극을 갖는 관측자를

$$\begin{aligned} \hat{z}(t) &= A\hat{z}(t) + (B_0 + e^{-Ah} B_1) u(t) \\ &\quad + L(y_z - C\hat{z}(t)) \end{aligned} \quad (9)$$

와 같이 구성할 수 있으며 이와 같이 재구성된 $\hat{z}(t)$ 를 제한시켜 전체 시스템을 안정화시킬 수 있다.

SISO 시스템인 경우에 전체 전달 함수는

$$\frac{Y(s)}{r(s)} = \frac{G(s, e^{-sh})}{1 + H_R + H_O(s)(G(s, e^{-sh}) - \hat{G}(s, e^{-sh}))} \quad (10)$$

가 되며 여기서 $H_O(s) = K(sI - \hat{A} + L\hat{C})^{-1} L$ 이다. 정리 5로써 실제적 안정도의 충분조건을 제시한다.

[정리5] 관측자와 시영역 예측자는 구성한 전체의 제어 시스템이 실제적으로 안정하게 될 충분 조건은

$$|I(j\omega)| < \frac{1 - |H_R(j\omega)|}{|H_O(j\omega)\hat{G}(j\omega, e^{-j\omega h})|}, \forall \omega \geq 0 \quad (11)$$

이것의 증명도 정리3과 같은 방법으로 하면 되고 (5)식과 (11)식이 우항의 분모가 모델링 오차의 한계를 좌우하는 것을 알 수 있다. 또한 실제적 안정도의 필요조건은 정리3과 같아서 관측자를 도입하기전과 동일함을 알 수 있다.

6. 추적(tracking)문제에의 적용

(3)과 (8)식의 상분 시스템에 Kwakernaak와 Sivan [14]의 정리3.10을 적용하면, $H(s)$ 가 원점에 영점(zero)을 갖지 않는 0이 아닌 다항식의 분자를 갖는다면

$$u(t) = -Kz(t) + H_c^{-1}(0)y_{z0} \quad (12)$$

와 같은 제어입력이 반드시 존재하며 역도 성립한다는 것을 알 수 있다. 여기서 $H(s) \triangleq C(sI - A)^{-1}(B_0 + e^{-Ah}B_1)$, $H_c(s) \triangleq C(sI - A + (B_0 + e^{-Ah}B_1)K)^{-1}(B_0 + e^{-sh}B_1)$, $y_{z0} = y_0 + C \left(\int_0^h e^{-As} ds \right) B_1 u_0$, $H_t(s) \triangleq C(sI - A)^{-1}(B_0 + B_1)$ 이며 y_0 는 출력의 기준점이다.

이 서보 메카니즘(servomechanism)은 초기조건과 외란이 없고 폴랜드의 극점이 $s=0$ 에는 없다는 가정하에서 단위계단 기준 입력에 대해 정상상태 오차가 0임을 쉽게 알 수가 있다. 그러나 단위계단 외란에 대해서는 $M(1 - e^{-Ah})$ 만큼의 정상상태 오차가 존재하는데 이는 그림1의 궤환 경로에 있는 e^{-Ah} 항 때문이다.

7. 측정시 지연요소가 있는 시스템에의 확장

실제 시스템에 많이 존재하는 측정시의 시간 지연도 시영역 예측자로써 보충할 수 있음을 보였으며 관측자를 도입한 일반적인 시영역 예측자 제어 시스템은 그림3과 같다.

$$\dot{x}(t) = Ax(t) + B_0 u(t) + B_1 u(t-h) \quad (13)$$

$$y(t) = C_0 x(t) + C_1 x(t-h) \quad (14)$$

과 같은 시스템의 예측자 항은

$$C_0 \int_{t-h}^t e^{A(t-\tau)} e^{-Ah} B_1 u(\tau) d\tau + C_1 \int_{t-h}^t e^{A(t-\tau)} e^{-Ah} (B_0 u(\tau) + e^{-Ah} B_1 u(\tau-h)) d\tau \quad (15)$$

가 되고 관측자는

$$\dot{z}(t) = (A - L(C_0 e^{Ah} + C_1))z(t) + e^{-Ah}(B_0 + e^{-Ah} B_1)u(t) + L y_m(t) \quad (16)$$

이다. (13)과 (14)의 지연 시스템은

$$z(t) \triangleq x(t-h) + \int_{t-h}^t e^{A(t-\tau)} e^{-Ah}$$

$$(B_0 + e^{-Ah} B_1) u(\tau) d\tau \quad (17)$$

의 시영역 예측자로써

$$\dot{z}(t) = Az(t) + e^{-Ah}(B_0 + e^{-Ah} B_1)u(t) \quad (18)$$

$$y_m(t) = (C_0 e^{Ah} + C_1)z(t) \quad (19)$$

와 같은 축소 시스템을 만들 수 있으며 완전 가제어 시스템 $[A, B_0 + e^{-Ah} B_1]$ 을 안정화시키는 궤환이득 행렬 $-K$ 와 완전 가관측 [15] 시스템 $[C_0 + C_1 e^{-Ah}, A]$ 으로 부터 재구성된 상태 변수 $z(t)$ 로 완전 가제어 가관측 시스템 (13), (14)을 안정화시키는 제어 입력 $u(t) = -Kz(t)$ 이 존재함을 보일 수 있다.

참고문헌

1. 권옥현, 김호동, "시간지연요소의 보상에 대한 기술동향", 전기학회지, 1983년 게재 예정.
2. W.H. Kwon and A.E. Pearson, "Feedback Stabilization of linear systems with delayed control," IEEE Tr. Aut. Contr., vol.AC-25, pp.266-269, 1980.
3. D.H. Chyung, "Controllability of linear systems with multiple delays in control," IEEE Tr. Aut. Contr., vol.AC-15, pp.694-695, 1970.
4. J. Klamka, "Relative controllability and minimum energy control of linear systems with distributed delays in the control," IEEE Tr. Aut. Contr., vol.AC-21, pp.594-595, 1976.
5. A.W. Olbrot, "On controllability of linear systems with time delays in control," IEEE Tr. Aut. Contr., vol.AC-17, pp.664-666, 1972.
6. R.M. Lewis, "Control delayed system properties via an ordinary model," Int. J. Contr., vol.30, no.3, pp.477-490, 1979.
7. A. Manitius and A.W. Olbrot, "Finite spectrum assignment problem for systems with delays," IEEE Tr. Aut. Contr., vol.AC-24, pp.541-553, 1979.
8. G.L. Slater and W.R. Wells, "On the reduction of optimal time delay systems to ordinary ones," IEEE Tr. Aut. Contr., vol.AC-17, pp.154-155, 1972.
9. 권옥현, 임동진, "Feedback stabilization of linear systems with delay in state," 대한전기공학회 제31권 제1호, pp.59-67, 1982.

10. Z.J. Palmor, "Stability properties of Smith dead time compensator controllers," Int., J. Contr., vol.32, no.6, pp.937-949, 1980.
11. G.E. Carrier, M.Crook, and C.E. Pearson, Functions of a complex variable, New-York, McGraw-Hill 1966.
12. R. Bellman and K.L. Cooke, Differential-Difference Equations, Academic Press, New-York, 1963.
13. D.G. Luenberger, "Observing the state of a linear systems," IEEE Tr. Mil.Elect., vol.Mil-8, pp.74-80, Apr. 1964.
14. H. Kwakernaak and R. Sivan, Linear optimal control systems, Wiley-Interscience, New-York, 1972.
15. A.W. Olbrot, "Observability and observers for a class of linear systems with delays," IEEE Tr. Aut. Contr., vol.AC-26, no.2, 1981.

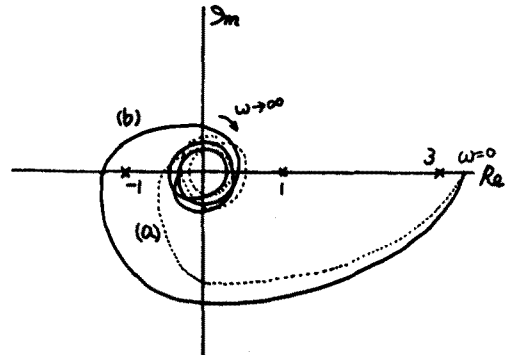


Figure 2.

Nyquist plot for the system in Example

(a) stable case: $h=1, \hat{h}=1.1,$ and $k=3$

(b) unstable case: $h=1, \hat{h}=0.1,$ and $k=3$

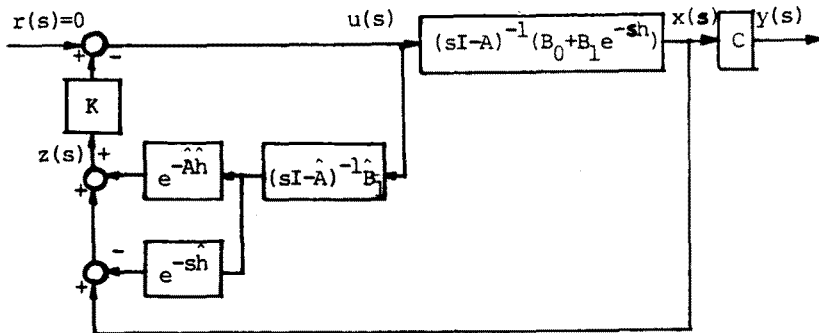


Figure. 1 Time Domain Predictor control system

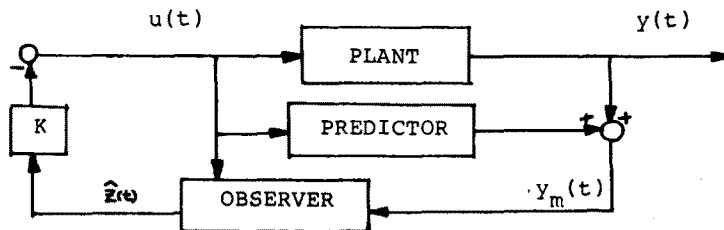


Figure. 3 General Time-Invariant
Linear System with Delay