

잡음 제거를 위한 적응필터의 구성에 관한 연구

정 찬 수*
양 흥 석

송전대학교
서울대학교

1. 서 론

잡음이 포함된 신호로부터 잡음을 제거할 필요가 있는 경우가 많다. 이 문제를 해결하는 방법으로 ANC (Adaptive noise cancelling) 라는 이름으로 많은 논문이 발표되었다. 1) 2) 3) 4) 보조신호를 사용하여 신호에 섞여 있는 잡음에 관한 정보를 얻어서 잡음을 제거하는 방법을 사용한다. 따라서 필터의 상수들을 신호 혹은 잡음에 따라 적응시킬 수 있는 적응필터가 사용되며 대표적인 ANC 모형을 그림 1에 도시한다.

그림 1에서

$$y_t = x_t + z_t + n_t$$

$$= x_t + \hat{z}_t + (z_t - \hat{z}_t) + n_t \quad (1)$$

$$s_t \triangleq y_t - \hat{z}_t = x_t + \tilde{z}_t + n_t \quad (2)$$

식(2)에서 보는 바와 같이 신호 x_t 에 섞인 실질적인 잡음은 $\tilde{z}_t (= z_t - \hat{z}_t)$ 와 n_t 이다.

2. 최적필터 $W(z)$

$$\tilde{z}_t \triangleq z_t - \hat{z}_t = z_t - W(z)u_t$$

$$= [1 - H(z)W(z)]z_t - W(z)m_t \quad (3)$$

따라서 \tilde{z}_t 의 분산은

$$S_{\tilde{z}\tilde{z}}(z) = [1 - H(z)W(z)] \times [1 - H(z^*)W(z^*)] S_{zz}(z)$$

$$+ W(z)W(z^*)S_{mm}(z) \quad (4)$$

지금 $X(z)$ 를 다음과 같이 두고 (4)식을 정리하면

$$X(z) = S_{mm}(z) + H(z)H(z^*)S_{zz}(z) \quad (5)$$

$$S_{zz}(z) = X(z) \left\{ [W(z) - H(z^*)S_{zz}(z)/X(z)] \right. \\ \left. \times [W(z^*) - H(z)S_{zz}(z)/X(z)] \right. \\ \left. + S_{mm}(z)S_{zz}(z)/X(z) \right\} \quad (6)$$

따라서 $S_{zz}(z)$ 를 최소로 하려면 (6)식의 우변 첫째항을 0으로 해야하며 최적필터는

$$W(z) = \frac{H(z^*)S_{zz}(z)}{S_{mm}(z) + H(z)H(z^*)S_{zz}(z)} \quad (7)$$

3. ANC 시스템의 수학적 모형

ANC 시스템의 출력 S_t 의 스펙트럼을 알면 필터의 동특성을 알 수 있다. 즉 σ^2 을 백색 잡음 e_t 의 분산이라고 하면

$$S_{xx}(z) + S_{zz}(z) + S_{mm}(z) = \frac{C(z)C(z^*)}{D(z)D(z^*)} \sigma^2 \quad (8)$$

이 되어서

$$S_t = \frac{C(z)}{D(z)} e_t \quad (9)$$

따라서

$$y_t = \hat{z}_t + S_t$$

$$= W(z)u_t + S_t$$

$$= \frac{B(z)}{A(z)} u_t + \frac{C(z)}{D(z)} e_t \quad (10)$$

적당한 조작을 하면 일반성을 잃지 않으면서 $A(z) = D(z)$ 로 할 수 있으므로 (10)식은

$$A(z)y_t = B(z)u_t + C(z)e_t \quad (11)$$

단,

$$A(z) = 1 + a_1z^{-1} + a_2z^{-2} + \dots + a_{na}z^{-na} \quad (12a)$$

$$B(z) = b_c + b_1z^{-1} + \dots + b_{nb}z^{-nb} \quad (12b)$$

$$C(z) = 1 + c_1z^{-1} + \dots + c_{nc}z^{-nc} \quad (12c)$$

(11) 식으로 묘사되는 시스템을 그림 2에
도시하였다. (11)식을 풀어서 다시쓰면

$$y_t = -\sum_{i=1}^{na} a_i y_{t-i} + \sum_{i=0}^{nb} b_i u_{t-i} + \sum_{i=1}^{nc} c_i e_{t-i} + e_t \quad (13)$$

따라서 y_t 의 추정치 \hat{y}_t 는

$$\begin{aligned} \hat{y}_t &\equiv \hat{y}_{t|t-1} \\ &= \theta^T \phi_t \end{aligned} \quad (14)$$

단,

$$\theta^T = [a_1, a_2, \dots, a_{na}, b_c, b_1, \dots, b_{nb}, c_1, c_2, \dots, c_{nc}]$$

$$\phi_t = [-y_{t-1}, -y_{t-2}, \dots, -y_{t-na}, u_t, u_{t-1}, \dots, u_{t-nb}, e_{t-1}, e_{t-2}, \dots, e_{t-nc}]$$

ϕ_t 는 측정 혹은 계산 가능한 값이므로 이를 이용하여 상수 θ 를 추정하고 추정값 θ 를 사용하여 \hat{y}_t 를 구할수 있으며 ON-Line으로 하기 위하여는 수렴속도가 빠르고 계산시간이 적은 계산방법이 요구된다.

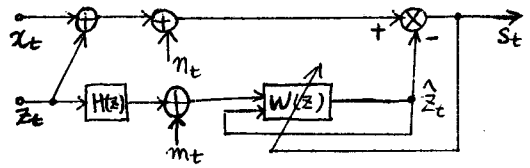


그림 1 시스템 모형

참고 문헌

- 1) B.Widrow "Adaptive noise Cancelling; Principles and applications" Proc. IEEE Vol. 63, DEC 1975
- 2) J.R.Glover "Adaptive noise interferences" IEEE ASSP-25 DEC. 1975
- 3) J.R.Zeidler "Adaptive enhancement of multiple sines in uncorrelated noise" IEEE ASSP-26 June 1978
- 4) 안지환 "LMS 알고리즘을 이용한 ANC에 관한 연구" 서울대학교 석사 학위논문 1981
- 5) B.Widrow "Stotionary and nonstationary learning characteristics of the LMS adaptive filter" Pro. IEEE Vol. 64 Aug 1976
- 6) B.Friedlander "System identification techniques for adaptive noise cancelling" IEEE ASSP-30 OCT 1982
- 7) "Instrumental Variable method for ARMA spectral estimation" IEEE ASSP-30 APR 1983
- 8) H.Weiss J.B.Moore "Recursive prediction error algorithm with out a stability test" Automatica Vol.16 1980

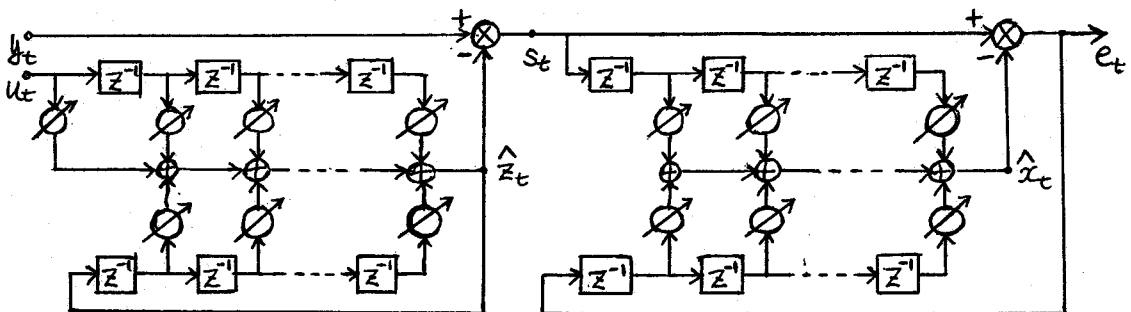


그림 2 ANC-ALE 시스템