

자 기 냉 동 기 술 정 보

허 신

금 성 사

냉 기 설 계 실

1. 서 론

일찍부터 자성체를 이용한 저온생성법이 가스액화 냉동보다 유리한 점이 있다는 것을 알았지만 유용한 강자장을 발생시키는 문제가 해결되지 못하였다. 그러나 요즘 초전도 영구 전류모드를 이용하여 10 테스라 (10 만가우스) 정도의 강자장을 얻을수 있게 됨으로써 자기냉동에 관한 연구가 활발히 진행되고있다

이에 자기냉동의 간단한 원리와 외국의 연구 상황을 간략히 소개한다.

2. 본 론

(1) 고온영역에 있어서의 자기냉동의 가능성
(초전도 솔레노이드의 강자장 이용)

최근 초전도 자석의 강자장을 이용하여 "단열소라법"으로 고온영역에서 냉동을하는데, 이는 자성체의 구성요소를 자장으로 컨트롤 될수있는 "자기모멘트계"와 자장으로 컨트롤 되지않는 "원자자체가 규칙배열을 하고있는격자계"로볼때 자기모멘트계의 정렬과 분산을 이용하는 것이다.

즉 자기엔트로피의 변화를 이용한다.

고온자기 냉동의 문제점으로는, 첫째, 출발 온도가 높아질수록 등온자화를하여 자기계의 엔트로피를 감소시키기 위해서 자기계에 가할 자장이 커져야하고, 둘째, 고온이 될수록 격자계의 열용량이 커져서 그만큼 큰 냉동능력 자기 엔트로피가 필요해진다.

(2) 실온에서의 자기냉동 제1호기
(브라운의 테스트 머신)

1975년 미국 NASA의 브라운 박사가 성공한 실험을 소개한다. 그림 1에 나타낸대로 4개의 과정으로된 냉동사이클을 조립하였다.

자성체는 상자성에서 강자성으로의 전이온도가 실온근처에 있는 가드늄 금속을 이용하였다. 실온 300°K에서 7테스라의 자장으로 냉동에 충분한 자기엔트로피를 얻었다. 강자성체는 저온이되면 외부자장이 없어도 자발적으로 자기모멘트가 일치하려는 작용이 우세한 물질로, 이런 정렬이 발생하는 온도를 피에르·큐리온도 T_c 라고 한다.

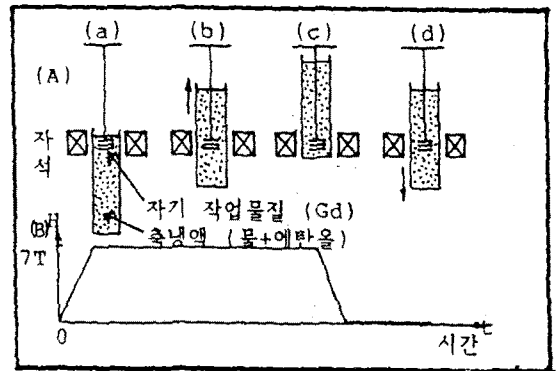


그림 1. 브라운 실험의 개념도

- (A) 4가지 과정의 상태 표시
- (B) 각 과정의 외 자장의 강도변화 표시

그림 1을 설명하면

1) 자성체 자화방열 : 자성체에 7테스라의 자장을 인가. → 자기모멘트가 정렬 → 자기 엔트로피 감소 → 열의형태로 방출 →

상부액체온도 상승 (a)

ㄴ) 등자장 과정 : 7테스라의 일정한 자장 상태에서 용기를 상승 (b), (c) → 자화진행 → 증하부의 물, 알콜에 열방출

ㄷ) 소자냉각 : (c)에서 외자장을 제거 → 자성체의 자기엔트로피 증가 → 외부액에서 열흡수 → 하부액 온도하강

ㄹ) 자장이 없는 상태에서 단열용기를 천천히 내려 (a)로 귀환

ㄱ), ㄴ), ㄷ), ㄹ)로 냉동 1사이클 완료.

(c) → (d) → (a)의 과정에서는 가드룸 금속의 온도가 증하부의 액체온도보다 낮기 때문에 자성체는 액체에서 열 (b) → (c)의 등자장 과정에서 방열한 열)을 회복하면서 자화감소 → 엔트로피 증가.

이 사이클을 50회 반복하여 상부 55°C, 하부 -25°C를 얻었다.

이러한 원리를 실용화하는데는 우선 자장의 인가와 소거방법을 생각해야 한다.

자성체 정지형 -- 자성체는 자장중에 정지 시켜두고 자장을 0에서 7 테스라까지 변화시킴.

자성체 이동형 -- 자장을 영구 전류모드의 초전도 자석을 이용하고 자성체를 이용.

여러 변화를 얻을수 있는 자성체 이동형이 주로 연구되고 있다.

(3) 지금 자기냉동은 어디까지 (미국, 프랑스, 일본)

ㄱ) 미국의 로스, 아라모스 연구소

저온공학 연구그룹 -- 액체수소, 자기냉동. 회전형에 다공질 자성체안에 열교환 유체를 넣어 효율증대, 고자장 공간과 저자장 공간에서 열교환 유체와 자성체는 열교환. 이 사이클 자성체만이 통과도록 테프론 단열장벽을 설치.

(그림 2)

ㄴ) 프랑스의 그루노블 그룹

1.8°K의 초유동 헬륨을 자기냉동으로 발생 시키려고 연구 (그림 3)

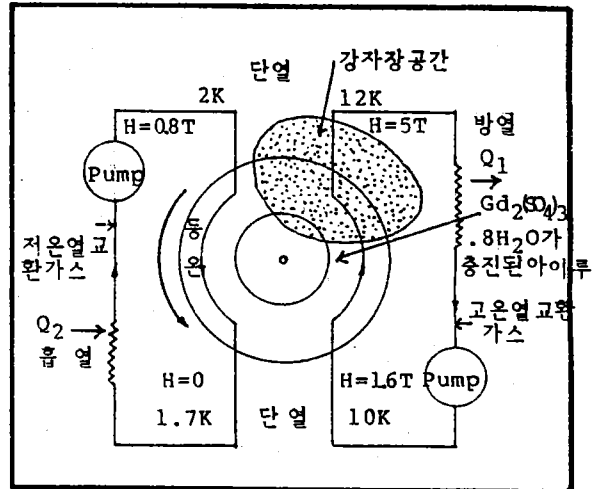


그림 2. 로스.아라모스 연구소의 카루노.아이루

자성체 [1]은 초전도 영구전류[1]에 의해 자화 → 주위의 4.2°K 헬륨으로 발열.

저온에서의 등온 소자는 B에서 이루어지고 4.2°K 헬륨 → 1.8°K 헬륨 (초유동).

단열장벽 (두 등온과정을 분리) A, A'은 20μm의 간극.

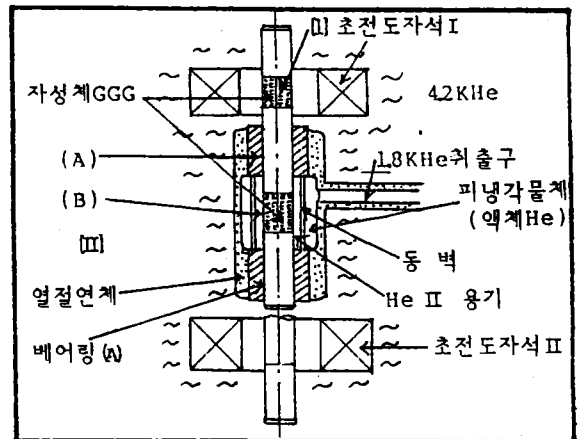


그림 3. 그루노블 그룹의 초유동작 재용

자기냉동기의 개념도

ㄷ) 일본

자성재료 -- GGG (가드룸, 카롬, 가네트)

DAG (디스포시늄, 알미늄, 가네트)

자기적, 전열적으로 우수한 재료.

히트파이프를 사용한 정지형 자기 냉동기. (그림 4)

정지형이므로 자장은 스텝형으로 동작하는 초전도 자석을 이용, 작업물질은 GGG, 자장을 가한 상태에서 상부 열교환 가스를 흘려 배열 → 자장을 급히 제거하면 자성체의 온도가 내려가서 (단열소자)

그 온도가 액화점에 도달함과 동시에 히트파이프
과 동작 (등온소자)

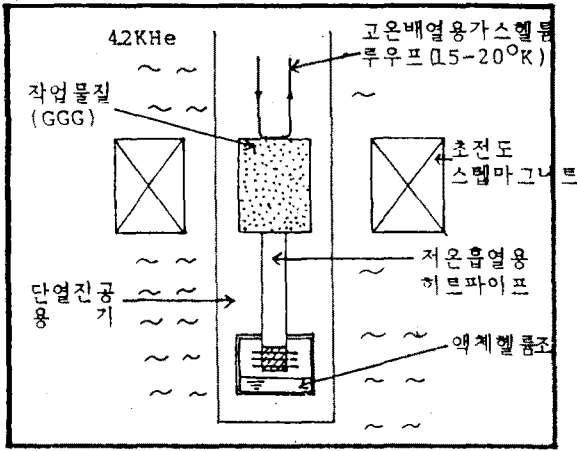


그림 4. 히트파이프를 사용한 자기냉동

3. 결 론

지금까지 우리는 자기냉동의 기본원리와 외국의 연구동향을 살펴보았다. 새로운 냉동기술에 대한 필요성만큼 우리도 연구를 위한 투자가 필요하다.