

복수개 로봇의 협조에 의한 경로제어

이 력익*, 서 임홍*, 서 병섭**, 김 경기*
 한양대학교 전자공학과*, 전자통신공학과**

Coordinate Control of Multi-Robots for the Trajectory Following

Lee Hyeck-Hee, Suh Il-Hong, Suh Byung-Suhl and Kim Kyong-Gi

Electronics Dept., Electronic Communication Dept., Hanyang university

Abstract

A co-operative position control is proposed for two robot manipulators with 5 degree of freedoms to transfer an object following a specified trajectory, where each manipulator is assumed to change the posture of its end effector without releasing the object.

1. 서 론.

현재 산업체에서 사용되어지고 있는 산업용 로봇은 로봇수가 취급할수 있는 대상물의 중량이 비하여 로봇의 자체 중량이 약 400배 정도로 크다는 취약점을 갖고있다. 따라서 무게가 50kg중 밖에 안되는 대상으로 움직이려 해도 로봇의 무게가 20kg이나 되어야 하므로 실제 제작 사용키에는 적합치가 않다. 또한 대상물의 길이가 길경우에도 한대의 로봇으로서 이동 작업을 하느기에는 부적합 하다. 따라서 이러한 단점들을 보완하기 위해서는 다수 로봇들을 사용하여 주어진 과업을 수행케 하는 협조제어 방법을 생각할수 있으나 이에 대한 연구는 별로 없는 실정이다. (1,2,3)

(1)에서는 로봇 manipulator 두대를 조합하여 사용때 하나의 로봇들을 기준으로 하여 나머지 하나의 End effector의 위치제어를 수행하도록 하는 방법을 제안 하였는바, 제시된 방법은 6자유도를 갖는것으로 제한되어 있다. (2)에서는 두대의 manipulator를 협조제어 하는데, 각 로봇들의 end effector에 미치는 Force를 제어하는 방법을 제시 하였다. 여기서의 특히 같은 물체를 들고 움직이는 작업을 수행시, 두개의 로봇으로 상호 작용하는 힘을 보충하는데 중점을 두었다. 한편 (3)에서는 5축의 자유도를 갖는 RHINO와 같은 로봇들을 대상으로 End effector의 자세들을 고정시킨 상태에서 하나의 물체를 두대의 RHINO가 원하는 경로에 가장 가까운 경로를 찾아 움직이도록 하는 position 제어방법을 제시 하였다.

본 논문에서는 (3)이서와 같이 산업용 로봇으로서 많이 사용되어온 손목부의 Yaw motion이 없는 5자유도 수직 관절형 로봇들 2대를 이용하여 길이가 긴 물체를 주어진 경로를 따라 이동시키는 협조제어 방법을 기구학적 관점에서 제시 하고자 한다. 특히 본 논문에서는 (3)이서와는 달리 로봇들의 손목부 자세를 변경 시킴으로서 주어진 경로를 추적 하도록 하는 방법을 제시 하고자 한다.

2. 두대의 로봇을 이용한 협조제어 SYSTEM의 구성

두대의 로봇이 협조작업을 할수있는 SYSTEM은 그림1과 같이 구성할수 있다.

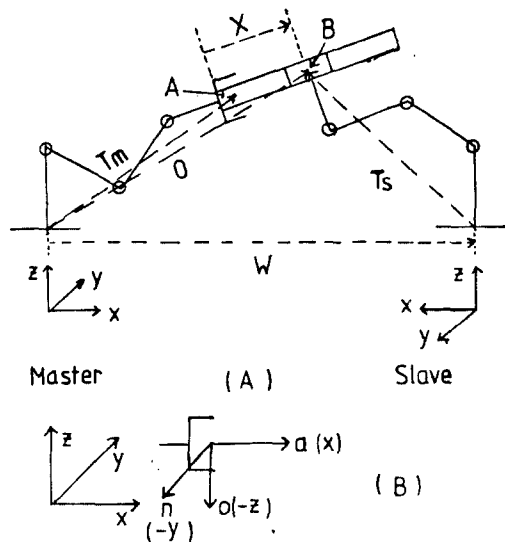


그림 1 ; A) 두대의 로봇의 coordinate system B) 로봇 Tip 이서의 normal orientation and approach 의 3 방향성분

그림1 이서 Tm은 주(MASTER) 로봇의 자세와 위치를 나타내는 4x4 matrix로서

$$T_m = \begin{bmatrix} R_m & P_m \\ 0 & 1 \end{bmatrix}$$

Rm ; 자세 성분 (3x3 matrix)
 Pm ; 위치 성분 (3x1 matrix)

이며 Ts는 부(SLAVE) 로봇의 자세와 위치를 표시해주는 4x4 matrix로서

$$T_s = \begin{bmatrix} R_s & P_s \\ 0 & 1 \end{bmatrix}$$

Rs ; 자세 성분 (3x3 matrix)
 Ps ; 위치 성분 (3x3 matrix)

이고, T는 주 로봇의 base 좌표계 이서 부 로봇이 잡는 물체의 한점 까지의 4x4 matrix

$$O = \begin{bmatrix} R_o & P_o \\ 0 & 1 \end{bmatrix}$$

R_o : 자세 성분 (3x3 matrix)
 P_o : 위치 성분 (3x3 matrix)

이다.
 이제 그림 1과 같은 SYSTEM 을 구성함에 있어 다음과 같은 두가지 가정을 세우기로 한다.

- 가정 1) 주 로봇과 물체와의 상대적인 자세는 고정되어 있다. 즉 주 로봇의 동작에 의해서만 기준 좌표계에 대한 물체의 자세의 변화가 생길수 있다.
- 가정 2) 부 로봇은 움직 물체를 받쳐주는 동작을 하되, 물체에 대한 부 로봇의 자세의 변화가 있을수 있다.

위와같은 가정하여 본 논문에서 다루고자 하는 두대의 로봇을 이용한 협조제어 문제는 다음과 같다. 이를 위하여 순응된 자세의 용어 정의를 다음과 같이 하기로한다.

(정의 1) 순응된 자세 : 부로봇의 End effector의 자세중 approach 벡터가 물체의 approach 벡터와 수직하고, End effector의 normal 벡터가 물체의 approach 에 일치 하도록 하는 것을 본 논문에서는 주 로봇에 의하여 변화는 물체의 자세에 대해 부로봇가 자세순응 되었다고 정의 하기로 한다.

협조제어문제 : 물체에서 주 로봇가 잡는 한 점을 점 A 라 할때 점 A 에서의 물체의 자세와 위치중 위치의 경로가 주어졌을때, 점 A 가 주어진 위치 경로를 추적하도록 하는 주 로봇 자세와 부 로봇의 순응된 자세 및 위치를 찾고, 이와같이 로봇의 자세 및 위치가 되도록 하는 각 로봇의 관절 각도를 찾아라

이제 협조제어 문제를 해결하기 위하여 기구학적 관계식을 세우면 식(1)과 같다.

$$T_m(t) \cdot X = O^*(t) = W^* T_s(t) \quad (1)$$

식(1)에서 점 A의 경로인 $T_m(t)$ 는 $0 < t < T$ 에서 $T_m(0)$ 를 알고 있으므로 Jacobian 으로 각구간 미다의 $T_m(t)$ 를 구할수 있다. 따라서, $O^*(t)$ 는 다음의 식 (2)로부터 구할수 있다.

$$O^*(t) = T_m(t) \cdot X = T_m(t) \cdot \text{Trans}(K \cdot \cos \theta_z \cdot \cos \theta_x, K \cdot \cos \theta_z \cdot \sin \theta_x, K \cdot \sin \theta_z) \quad (2)$$

(단, $K=L/2$; L은 물체의 길이)

식(2)에서 θ_x 와 θ_z 는 그림 2에서와 같이 구할수 있다.

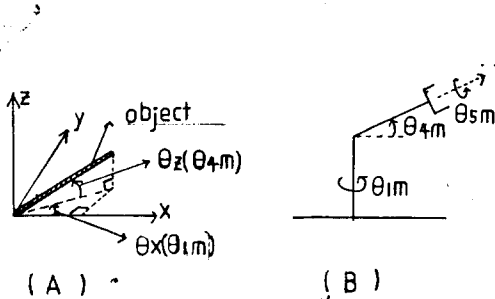


그림 2 : B) RHINO 로봇의 자세를 결정하는 3개의 관절들

한편 $T_s(t)$ 는 식 (1)의 우변, 즉

$$T_s(t) = (W^*)^{-1} \cdot O^*(t) \quad (3)$$

로부터 구할수 있다. 여기서 $T_s(t)$ 중 $P_s(t)$ 만을 사용하며 $R_s(t)$ 는 사용하지 않는다. 왜냐하면 식 (3)에서 구한 $R_s(t)$ 는 주로봇의 자세는 주 로봇가 임의의 위치에서 임의의 자세를 취할때 본 논문에서 대상으로 하는 5개의 자유도를 가진 로봇(부 로봇)로는 불가능한 자세의 경우가 있기 때문이다. 따라서 식 (3)에서 $O^*(t)$ 항의 Rotation을 Rotation 행렬곱을 이용하여 새로운 자세항을 갖는 행렬 $Ts3(t)$ 로 변경하고, 변경된 $Ts3(t)$ 를 Work Space LHO에서 부로봇가 식(4)와 같이 취할수 있도록 하여야 한다.

$$Ts4(t) = (W^*)^{-1} \cdot Ts3(t) \quad (4)$$

이제 다음절에서 $T_m(t)$ 에 대한 주 로봇의 관절각도와 $Ts4(t)$ 및 이에대한 부로봇의 관절각을 구하는 방법을 제시 하기로 한다.

3. 경로 및 자세제어

3.1 경로에 따른 주로봇의 Position 제어

주 로봇의 End effector가 주어진 경로를 따라 동작할때 각 관절모터 에서 소요되는 에너지를 최소로 하기위하여, 위치만을 고려한 Jacobian 행렬을 이용 하고자 한다. 구체적으로 Jacobian을 이용한 최소 에너지 제어법칙은 다음과 같다

$$\theta(n+1) = \theta(n) + J^+(n) (X_d(n+1) - X_a(n)) \quad n=1,2,\dots,k \quad (k: \text{상수}) \quad (5)$$

여기서 $X_d(n+1)$ 은 n+1번째 Desired Position 이며 $X_a(n)$ 은 n번째 Actual Position 이고 (n)은 n번째 관절 위치에서 Position만 고려한 Jacobian 행렬의 Pseudo inverse 이다 이와 같은 방식으로 구한 주로봇의 관절각도 벡터 값들은 자세를 고려하지 않은 물체의 주 로봇가 잡는 임의의 점에서의 Position 만을 고려한 값들이다.

3.2 주 로봇의 position 과 자세제어 순응하는 부 로봇의 position 과 자세제어

식(5)에서 구한 주 로봇의 각 관절 각은 자세를 고려치 않았으므로 임의의 자세가 나온다. 본 절에서는 주 로봇의 자세 및 위치에 대하여 물체가 주어진 경로를 진행하도록 하는 부 로봇의 관절 각을 구하고자 한다. 이를 위하여, $O^*(t)$ 를 이용해 $Ts3(t)$ 를 구하고자 한다. 구체적으로 $O^*(t)$ 의 값을 다음과 같이 표시하기로 한다.

$$O^*(t) = [\vec{n}, \vec{o}, \vec{a}, \vec{p}] \quad (6)$$

식 (6)의 $O^*(t)$ 값은 주 로봇과 자세(n,o,a)는 같고 위치는 Translation 된 값이다. 이제 이 값을 이용하여 부 로봇의 자세순응이 된 $Ts4$ 및 이에대한 각 관절각을 다음과 같이 구할수 있다.

STEP 1. 자세 순응의 정의로부터,

$$O^*(t) = T_m(t) \cdot X$$

에서 $O^*(t)$ 의 approach 벡터인 \vec{a} 가 $Ts3(t)$ 의 normal 벡터 \vec{n}_3 가 되고, \vec{a} 와 수직한 벡터가 \vec{o}_3 가 되도록 하여야 한다. 단 이와같이 구한 $Ts3(t)$

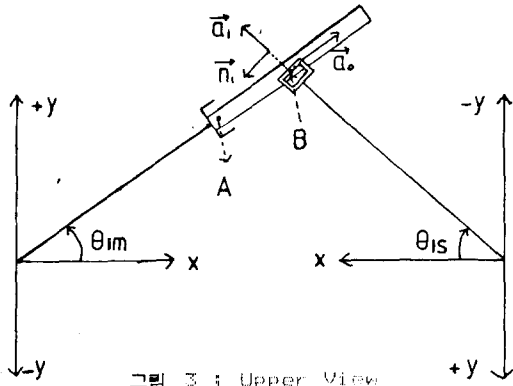


그림 3 : Upper View

에 대한 부분보트 관찰 각도가 존재해야 한다. 그러므로, \vec{n}_{s3} 가 \vec{a}_2 인지를 결정해야 하고, \vec{a}_2 와 수직인 무수히 많은 벡터중에서 부분보트의 관찰 각이 존재토록한 벡터를 선정해야 한다. 그림 (3)에서 보는바와같이 부분보트가 반드시 취할수 있는 자세를 만들기 위하여, 부분보트의 1축 관찰각을 회전시킴으로서 얻을수 있는 자세를 1차적으로 선정한다. 구체적으로, $\vec{a}_1^*(t)$ 의 중심점에 부분보트의 base 좌표계의 원점을 있는 선상에 부분보트의 approach 벡터가 존재토록 하고, 부분보트의 normal 벡터가 동일선상에 수직이 되도록 한다. 이제, 이상과 같이 정하여 설정된 새로운 좌표계를 가상 기준좌표계 라하고 다음과 같이 표시한다.

$$Ts1 = [\vec{n}_1 \vec{a}_1 \vec{a}_2 \vec{p}_1] \quad (7)$$

STEP 2: STEP 1에서 구한 \vec{a}_1 는 아직까지 \vec{a}_2 와 수직관계에 놓여있지 않다. 그러므로, 두 벡터가 수직이 되도록 하기 위하여, 가상 좌표계의 \vec{n}_1 를 중심으로 \vec{a}_1 를 회전시켜 \vec{a}_2 와 수직이 되도록 하여야 한다. 이를 수식적으로 표현하면, 부분보트가 최종적으로 취할 approach 벡터는 \vec{n}_1 와 \vec{a}_2 에 수직 이므로 식 (8)과같이 구할수 있다.

$$\vec{a}_2 = \vec{a}_2 \times \vec{n}_1 \quad (8)$$

이제, 식(8)이 만족 되도록 하는 \vec{n}_1 를 중심으로 한 회전각 θ_{k2} 는

$$Ts2 = Ts1 \cdot Rot(x, \theta_{k2}) \quad (9)$$

의 3번째 행벡터와 식(8)이 같게 되도록 하여 구할수 있다.

STEP 3: 본 STEP에서는 \vec{a}_2 를 중심으로 \vec{a}_2 를 회전시켜서 \vec{a}_2 와 일치되도록 하는 회전각 θ_{k3} 를 구하고자 한다. 구체적으로

$$Ts3 = Ts2 \cdot Rot(z, \theta_{k3}) \quad (10)$$

의 첫번째 행벡터인 \vec{n}_3 를 \vec{a}_2 와 일치 되도록 하여 구할수 있다.

STEP 4: 이제 식 (9)의 Ts3를 식4에 넣어 Ts4에 대한 5자유도 로봇의 관찰각도 를 역 기구학적 해를 이용하여 구할수 있다. 여기서 상기 할것은 Ts4는 STEP 1부터 STEP 3를 통하여 5자유도 로봇보트가 취할수있는 위치 및 자세가 되도록 조절한 것 이므로, 반드시 해가 존재한다.

앞서 기술한 전과정은 그림 4 에 흐름도 로써 나타내었다.

4. Simulation 결과

본 논문에서는 그림 1 에서의 점 A 가 Y-Z 평면에서 반경 0.5inch 원을 그리는 작업을 Simulation 해 보았다. 그 결과 주,부 로봇보트의 각 관절각 들이 그림 5와 같이 연속적인 값을 갖도록 구할수 있었다

5. 결론

본 논문에서는 부분보트가 물체를 고정되게 잡은 상태 에서서 부분보트가 연속동작을 할수 없으므로 로봇보트의 손목부가 물체를 잡은 상태 에서도 움직일수 있다는 가정하여, 정해진 경로 를 추적토록 하는 협조제어 방법을 제시하였다. 따라서, 상기 가장이 유효하기 위한 방법들이 추가로 연구 되어야 할것이다. 또한 두대의 로봇보트가 물체에 대한 상대적인 자세를 고정시킨 상태 에서 연속동작을 해야하는 경우, 즉, 남고 남은 물체를 운반해야 하는 경우이는 본 논문에서 사용한 5개의 자유도를 가진 로봇보트는 부족한 자유도 때문에 저변된 경로를 제외하고는 연속 동작을 할수없다. 따라서, 이러한 경우 로봇보트의 자유도를 높임 으로서 위의 문제를 해결할수 있으므로 로봇보트의 구조적인 측면에서의 이어 대한 연구가 필요하다고 생각된다.

6 참고문헌

- (1) D.Dauchez and R.Zapath, "Co-ordinated Control of Two Cooperative Manipulators; use of Kinematic Model", 15th ISIR, vol 2, pp 641-648, 1985
- (2) C.O.Alford and S.M.Belyeu, "Coordinate Control of Two Robot Arms", IEEE International Conference on Robotics and Automation, pp 460-473, 1985
- (3) J.H.Lim & D.H.Chyung, "Cooperative Control of Two Robot Arms", ph.D. dissertation, The University of Iowa, 1986
- (4) T. Yoshikawa, "Analysis and Control of Robot Manipulator with Redundancy", ROBOTICS RESEARCH, The MIT press, Cambridge, Massachusetts, pp 735-743, 1984
- (5) R.P.Paul, Robot Manipulators, The MIT Press, Cambridge, Massachusetts, 1981
- (6) D.E.Whitney "The Mathematics of Coordinated Control of Prosthetic Arms and Manipulators", Transactions of ASME, Journal of Dynamic Systems, Measurement and Control, December 1982, pp 303-309

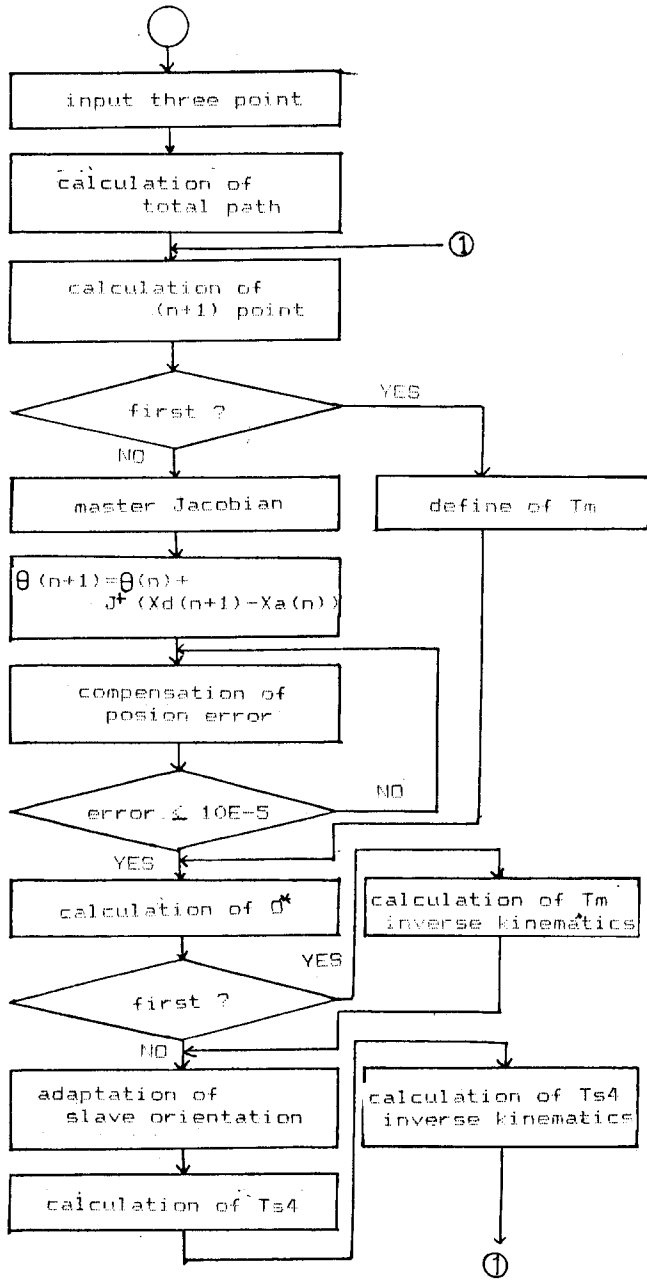


그림 4 : 흐름도

$\theta_1: x$ $\theta_3: o$ $\theta_5: \square$
 $\theta_2: \Delta$ $\theta_4: v$

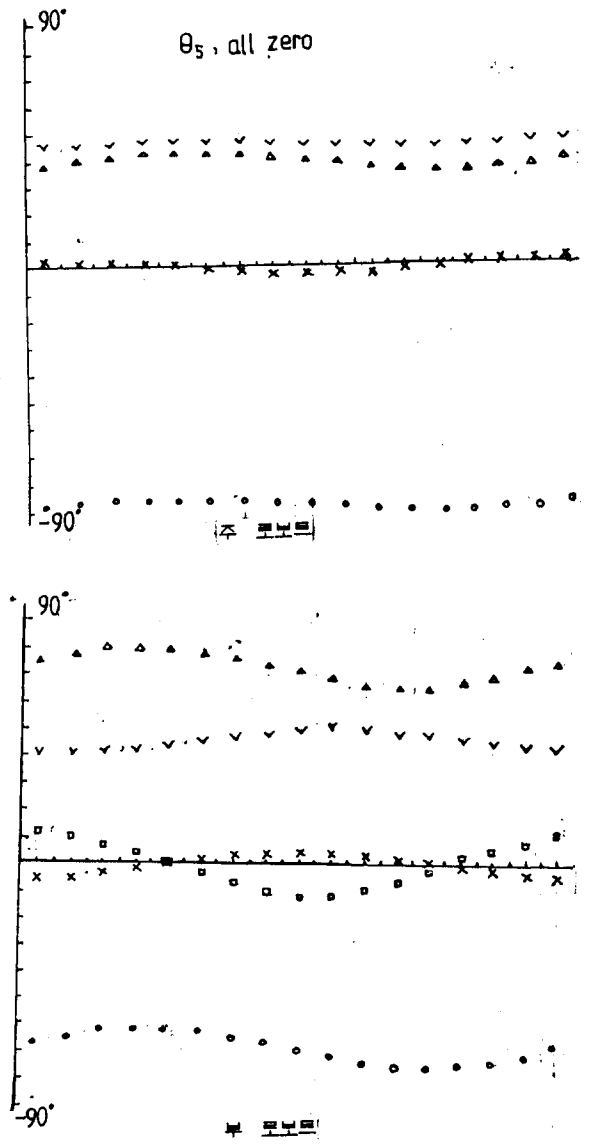


그림 5 : 주,부 링크들의 각 관측값