

## 최적 제어 이론을 이용한 서어보 메카니즘의 PID 제어기 설계

최 중 락 · 김 제 환 · 정 구 락 · 김 영 수  
진 해 기 계 창

A design of PID controller for servomechanism  
using optimal control theory

Joong-Lak Choi, Jae-Wan Kim, Ku-Lak Jung, Yong-Su Kim  
Chinhae Machine Depot

### Abstract

This paper presents a design method for PID controller using optimal control theory. The procedures of the applied method consist of (1) sampling the system response to the test signal, (2) processing the sampled data using RPE method to identify the parameters of the plant, (3) Calculating the optimal value of the PID controller parameters using LQ theory. This controller is implemented on the digital computer and applied to real servomechanism, yielding satisfactory result.

### I. 서 론

산업 제어계에서는 설계가 비교적 용이한 PID 제어기가 많이 사용되어 왔으며, 이와같은 PID 제어기를 설계하기 위한 대표적인 방법으로 Ziegler & Nichols<sup>1)</sup> 방법등이 제시되었다. 이러한 설계 방법은 실제 시스템에 적용시 피해야할 발진(Ultimate oscillation) 같은 실험 및 시행착오적인 PID 계수 결정이 필요로 하기 때문에, 시스템에 따른 적절한 설계를 어렵게 한다. 본 논문에서는 이러한 문제를 극복할 수 있도록 현대 제어이론을 이용하여 RPEM(Recursive Prediction Error Method)에 의한 변수식별 기법<sup>2)</sup>(Parameter Identification Method)으로 피 제어 시스템을 규명하고, LQ 이론(Linear Quadratic theory)을 적용하여 PID 제어기를 설계하였다. 이러한 현대 제어 이론을 이용한 기본개념은 Aström & Wittenmark<sup>3)4)</sup>의 자기동조(self-tuning) PID 제어기에서 비직결(off-Line)로 시스템의 변수식별 및 최적 PID 이득계산<sup>5)</sup>을 수행

한 절차와 같다. 실제로 자기동조(self-tuning) PID 제어기는 비교적 공정속도가 느린 시스템으로 적용범위가 제한되므로, 응답이 빠른 시분변 시스템에 대해서는 본 논문에서 제시된 방법에 의해서 비직결(off-Line)로 PID 제어기를 설계하는것이 효과적이다. 실제 적용시 시스템 규명을 위한 실험 이외에는 모두 컴퓨터 프로그램에 의해서 PID 계수를 결정하게 된다.

이와같은 개념에서 설계된 PID 제어기를 Intel 8086 마이크로프로세서를 이용하여 디지털 제어기<sup>6)</sup>(digital controller)로 실현하고, 직류 서어보 모터에 의해 구동되는 서어보 메카니즘에 적용하여 비교적 만족스러운 결과를 얻을 수 있었다.

### II. 피 제어 시스템 규명

단일 입·출력(Single Input Single Output) 시스템의 전형적인 제어 블록선도는 그림1 과 같다.

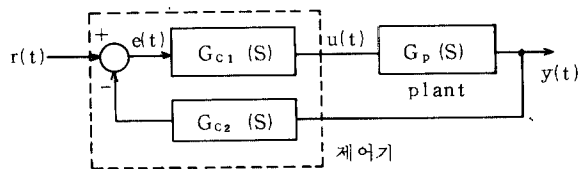


그림 1. 일반적인 귀환 제어시스템의 블록선도

Fig.1 Block diagram of general control system

본 논문에서 그림1의 피 제어 시스템  $G_p(s)$ 는 영구자석형 직류 서어보 모터(Permanent Magnet DC Servo Motor)에 의해 구동되는 서어보 시스템으로, 서어보 증폭기의 입력에 대해 속도( $W_m$ )가 조절되는 시스템으로 다음과 같이 표시된다.

$$G_p(s) = \frac{be^{-Ls}}{\prod_{i=1}^n [s+a_i]} \dots\dots (1)$$

자기동조 제어거나 적응 제어기는 정상적인 시스템 작동중에서 피 제어 시스템의 변수를 추정하여 제어기의 계수를 결정하게 된다. 이때 변수 식별을 위해서는 넓은 대역의 주파수 성분을 포함하는 외란이 필요하게 된다. 이 신호가 너무 크면 시스템에 상당한 무리를 주게되며, 이 신호가 너무 작으면 시어보 메카니즘에 흔히 나타나는 기어의 엇물림(backlash)과 불감대(Dead-zone)와 같은 비 선형 성분 때문에 시스템 규명이 어려워진다. 따라서 여기서는 식(1)의 형태인 피 제어 시스템에 경사입력(Ramp) 신호를 인가하여 시스템을 작동시키고, 그림 2 와 같이 RPEM(Recursive Prediction Error Method)에 의한 변수식별을 수행하였다.2)

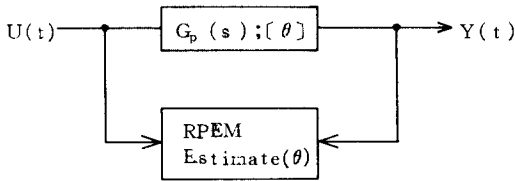


그림 2. RPEM 을 위한 블록선도

Fig. 2 Block diagram to execute RPEM

이때 RPEM 을 수행하기 위한 플랜트의 모델은, <식 1>에서  $j=1$  인 경우로 <식 2>와 같다.

$$G_p(S) = \frac{y(s)}{u(s)} = \frac{b}{s+a} \quad (2)$$

$G_p(S)$ 를  $\Delta t$ 에 의해 이산화(Discretized) 형태인 ARMA 모델로 고려하면 <식 3>과 같이 1차로 표시된다.

$$y(k+1) = -\hat{a} \cdot y(k) + \hat{b} \cdot u(k) + (1+cq^{-1}) \cdot w(k+1) \quad (3)$$

$$\hat{a} = a \cdot \Delta t - 1$$

$$\hat{b} = b \cdot \Delta t$$

RPEM 에 의해  $\hat{a}$ ,  $\hat{b}$ 를 측정된 결과는,  $\Delta t$ 를 0.01 초로 하고, 경사입력(Ramp) = 0.0025 rad/sec 일 때

그림 3 과 같이 각각  $\hat{a} = -0.377 \pm 10\%$ ,  $\hat{b} = 0.588 \pm 10\%$ 로 나타났으며, <식 3>으로 부터  $a = 62.30$ ,  $b = 58.80$ 을 얻었다.

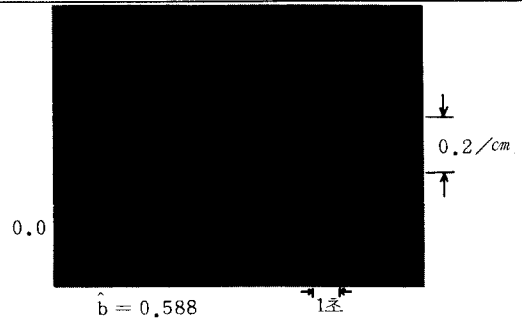
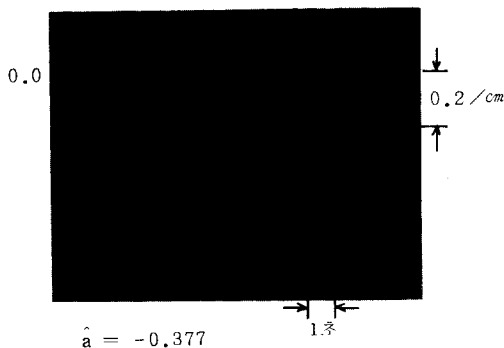


그림 3. 변수식별결과 ( $\Delta t = 0.01$ 초 시험입력신호 = 0.0025 rad/sec)

Fig. 3 Results of parameter identification ( $\Delta t = 0.01$  sec, Test signal input = 0.0025 rad/sec)

### III. 최적 PID 제어기 설계

위치 제어를 위한 PID 알고리즘의 최적계수를 얻기 위하여 속도시스템 <식 2>를 수정하면  $G_p(S)$ 는

$$G_p(s) = \frac{b_0}{s(s+a)}, \text{ 단 } b_0 = b/(N \cdot kg) \quad (4)$$

가 되고, 원하는 출력  $y(t)$ 가 기준입력  $r(t)$ 를 추적하도록 하려면 <식 4>로 부터

$$\dot{y}(t) = a \cdot y(t) + b_0 \cdot u(t) \quad (5)$$

가 되고, 오차함수를  $e(t)$ 라 하면

$$e(t) = r_0 - y(t) \quad (6)$$

$$\dot{e}(t) = -a \cdot e(t) - b_0 v(t)$$

$$v(t) = \dot{u}(t)$$

단,  $r_0 = \text{constant}$

이고, 상태변수들

$$(X_1(t), X_2(t), X_3(t))^T = (e(t), \dot{e}(t), \ddot{e}(t))^T \quad (7)$$

로 정의하면, <식 6>으로 부터 상태방정식은 다음과 같이 얻어진다.

$$\begin{pmatrix} \dot{X}_1 \\ \dot{X}_2 \\ \dot{X}_3 \end{pmatrix} = \begin{pmatrix} 0 & 1 & 0 \\ 0 & 0 & 1 \\ 0 & 0 & -a \end{pmatrix} \cdot \begin{pmatrix} X_1 \\ X_2 \\ X_3 \end{pmatrix} + \begin{pmatrix} 0 \\ 0 \\ -b_0 \end{pmatrix} \cdot v(t) \quad (8)$$

<식 8>에서  $a \neq 0$ ,  $b_0 \neq 0$  이고, 가 제어 행렬(Controllable matrix)의 rank가 3이므로, 목적함수  $J$ 를 최소화하는 제어입력  $v(t)$ 가 존재한다.

$$J = \int_0^t (X^T Q_1 X + v^T R_1 v) dt \quad (9)$$

단  $Q_1 = \text{diag}(q_1 \ q_2 \ q_3) \geq 0$ ,  $R_1 = r_0 > 0$

$$v(t) = -(k_1 \ k_2 \ k_3) \cdot \begin{pmatrix} X_1 \\ X_2 \\ X_3 \end{pmatrix} \quad (10)$$

모터 제어입력  $u(t)$ 는  $v(t)$ 의 적분이므로

$$\begin{aligned}
 u(t) &= \int_0^t v(t) dt \quad (11) \\
 &= -K_1 \int_0^t e(t) dt - K_2 \cdot e(t) - K_3 \cdot \dot{e}(t) \\
 &= K_i \int_0^t e(t) dt + K_p \cdot e(t) + K_d \cdot \dot{e}(t)
 \end{aligned}$$

이 된다.

이때 PDP-11/70 컴퓨터를 이용하여 최선의 PID 계수를 계산한 결과는 <표1>과 같다.

<표1> 최적 PID 계수 (Q=diag(q<sub>1</sub>, 0, 0), R=1.0)

Table 1. Optimal PID parameter at Q=diag(q<sub>1</sub>, 0, 0), R=1.0

q <sub>1</sub>	K <sub>i</sub>	K <sub>p</sub>	K <sub>d</sub>
100	9.874	16.016	0.2545
500	21.73	24.46	0.3870

#### IV. 실험 및 고찰

##### 1. 실험 모델의 구성

앞장에서 설계된 PID 제어기를 CPU 8086 및 NDP 8087 이 내장된 마이크로컴퓨터 시스템(SYS 310-3)에 실현시켜 구성한 위치 제어기는 그림 4 와 같다.

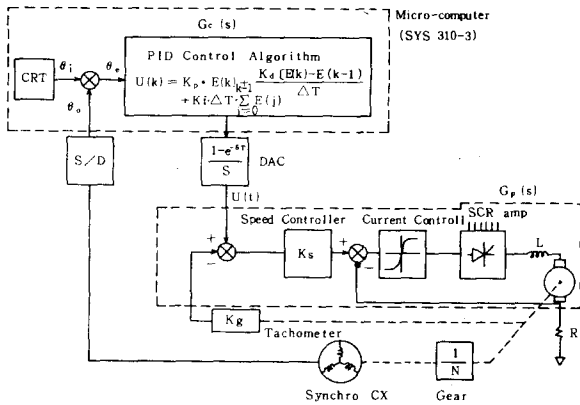


그림 4 실험모델 구성

Fig. 4 Configuration of experimental model

실험모델은 디지털 PID 제어기와 위치센서인 synchro CX로 구성된 위치제어 루프와, 내부 루프인 속도 및 전류제어 루프로 구성하였으며, 플랜트에 대한 특성은 표(2)와 같다. 이때 적용된 디지털 PID 알고리즘은 다음과 같다.

$$\begin{aligned}
 U(K) &= K_p \cdot E(K) + K_i \cdot \Delta T \cdot \sum_{j=0}^{k-1} E(j) \\
 &+ K_d \cdot \frac{[E(K) - E(K-1)]}{\Delta T} \quad (12)
 \end{aligned}$$

표 2. 플랜트의 특성

Table 2. Characteristic of plant

품명	특성	기호	단위	값
모터	Rated torque	M <sub>n</sub>	Ncm	960
	정상상태 속도	n	RPM	3000
	전류	I <sub>s</sub>	A	25
	전기자-전압	V <sub>s</sub>	V	140
	EMF 상수	K <sub>e</sub>	V/KRPM	44
	Damping torque	B <sub>m</sub>	Ncm/KRPM	28
회전자 관성	J <sub>m</sub>	kg · cm <sup>2</sup>		36
부하	관성	J <sub>L</sub>	kg · cm <sup>2</sup>	800
	기어비	N	-	180:1
Tachometer	속도센서	kg	V/KRPM	7.0
Synchro CX	위치센서	.	.	26V, 400Hz

##### 2. 디지털 PID 제어기의 구성

디지털 PID 제어기는 SYS 310-3 마이크로컴퓨터를 중심으로, SBX 311 A/D 변환 모듈, SBX 328 D/A 변환 모듈 및 S/D 변환 모듈로 그림 5 와 같이 구성하였다. SYS 310-3 마이크로컴퓨터는 PL/M-86 으로 작성된 위치제어용 PID 알고리즘을 수행하게 하며, 수행중 생성되는 변수값을 메모리에 저장하고, 제어 알고리즘 수행이 끝나면 이 데이터를 디스크에 저장하여 변수의 변화를 도시(graphic) 및 프린트 할 수 있게 해 준다.

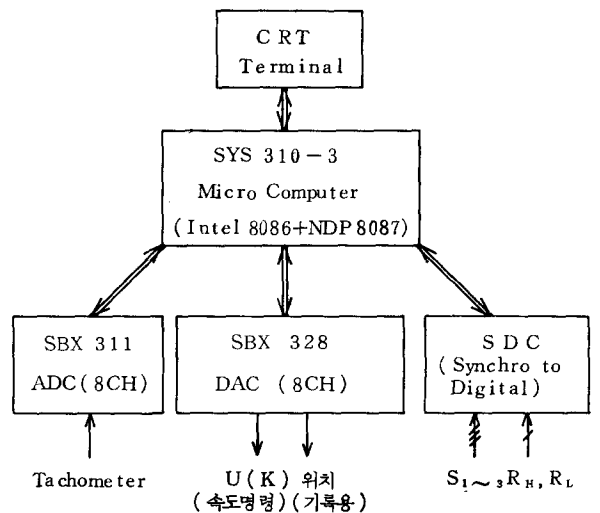


그림 5 디지털 PID 제어기 구성

Fig. 5 Configuration of digital PID Controller

위치 출력신호(θ<sub>o</sub>)는 SDC에 입력되고 CRT를 통해서 명령된 위치(θ<sub>i</sub>)와의 오차(θ<sub>e</sub>)에 대한 속도명령이 DAC에 의해 플랜트로 출력되며, 그 흐름선도는

그림 6 과 같다.

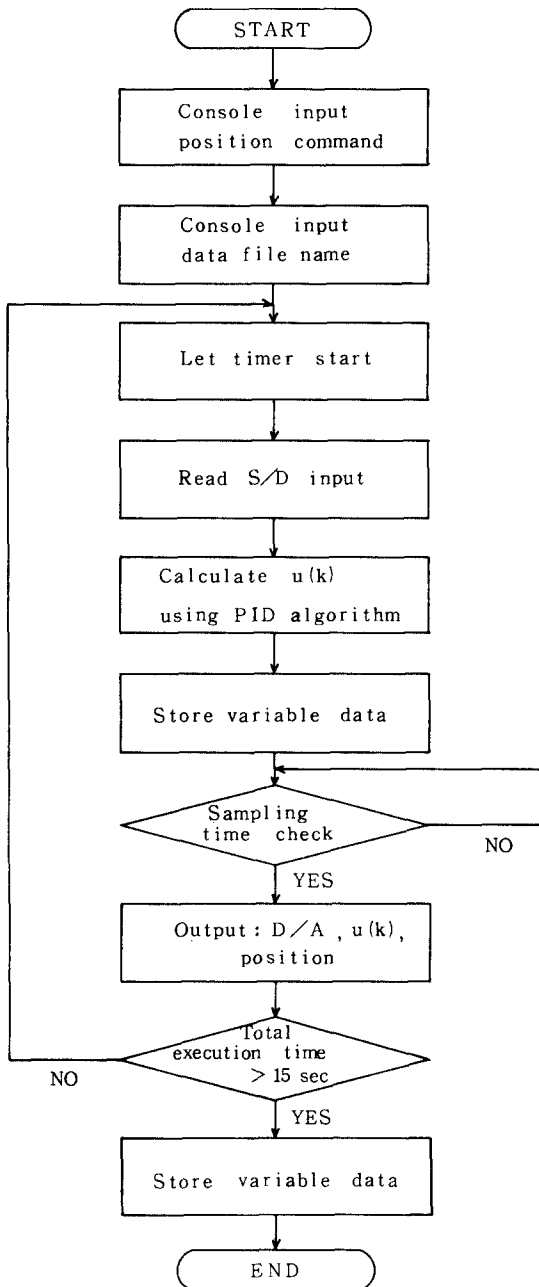


그림 6 위치제어기 흐름선도

Fig 6. Flow chart of position control

### 3. 실험결과

계단입력 (Step input)에 대한 오차를 최소화 하도록 이득배정 (Gain scheduling)에 의한 개략제동 (Coarse braking) 한 후, 오차가 0.03 rad 미만에서만 <표 1>의 최적 디지털 PID 계수를 적용하였다.

계단입력에 대한 응답결과는 그림 7 과 같이 나타났다.

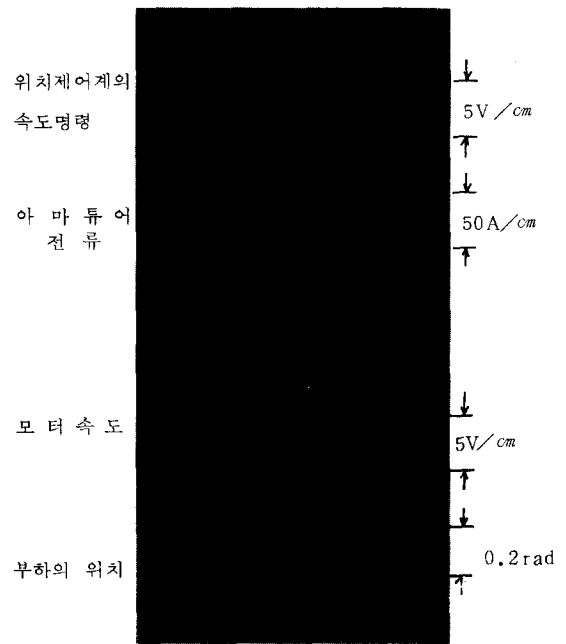


그림 7 실험결과

Fig. 7 Experimental result

초기에 제어입력  $U(t)$ 가 포화영역에 있더라도 타코미터 (tachometer) 계환에 의한 최대가속, 동속 및 회생제동에 의한 최대감속을 수행하고, 종말 단계에서는 set-point 에 대한 오차를 최소화 하도록 설계된 최적제어 PID 알고리즘에 의해서 정상상태 오차가 0.2 m rad 이내의 비교적 만족할만한 결과를 보여주고 있다.

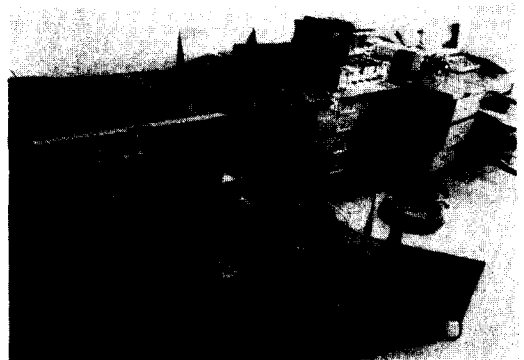


그림 8. 실험모습

Fig. 8 Scene of experiment

## V. 결 론

본 논문에서는 고전적인 PID 제어기 설계기법 대

신에, 현대 제어이론의 변수식별 기법 및 최적 제어이론에 따른 설계절차를 실제 시어보 메카니즘에 적용하였다. 여기서 제시된 방법은 Ziegler & Nichols 방법 또는 기타 고전 제어적인 방법보다, 시행착오없이 비직결(off-line)로 PID 제어를 쉽게 설계할 수 있었으며, 실험결과는  $0.2mrad$  이하의 정상상태 위치오차와 비교적 양호한 제어특성을 보여주었다.

## VI. 참고 문헌

1. Ziegler J.G. & Nichols N.B.  
"Optimum settings for automatic controllers" Trans, ASME, Vol. 64, PP 759-768
2. L. Ljung & T. Söderström "Theory & practice of recursive identification" MIT press, 1983
3. Aström K.J. & B.W. Wittenmark "On self tuning regulators" Automatica, 9, 15, 1973
4. Aström K.J.  
"Ziegler-Nichols auto-tuners"  
Report LUDF D2/(TFRT-3167)/01-025/ 1982
5. Atans M.  
"On the P-I-D controllers using optimal linear regulator theory"  
Automatica Vol. 7 PP 643-647, 1971
6. "SBC 86/30 hardware reference manual"  
Intel Co. 1982