

# 고속 로봇트 팔 진동의 디지털 제어

박노철, 하영균, 박영필

연세대학교 공과대학 기계공학과

## Digital Control of High Speed Robot Arm Vibration

No-Cheol Park, Young-Kyun Ha, Young-Pil Park

Dept. of Mechanical Engineering, Yonsei University

### ABSTRACT

A light-weight robot arm carrying a payload is modelled as a cantilever beam with a tip mass subjected to a high speed rotation. Equations of Motion, for modal control, are represented as discrete state variable form. Digital optimal control law with observer is developed to suppress the arm vibration and control the position of the joint angle. The effects of the number of controlled modes, weighting factors of the performance index, reference rotation time, and sampling time on the control performance are analyzed by computer simulation and experiments.

### 1. 서론

로봇트 조작기의 작업능률을 향상시키기 위해서는 고속 동작이 필수적이며 이러한 고속동작을 위한 방안들 중의 하나로 로봇트 팔의 무게를 줄이는 방법이 있다. 이러한 경량화된 로봇트 팔은 구동 에너지의 절약이라는 부수적인 잇점을 얻을 수 있으나, "강제" 팔로 간주될 수 없으며, 운동시 발생하는 팔의 탄성에 기인한 진동이 로봇트의 위치 정밀도에 악영향을 미치게 되는 단점이 있다. 따라서 이러한 경량 고속 로봇트 팔의 단점을 해결하기 위해 경량 로봇트 팔의 위치 및 진동제어에 대한 연구가 활발히 진행되고 있다<sup>(1-5)</sup>. 본 연구에서는 부하 중량을 운반하는 경량 고속 로봇트 팔을 첨단질량을 가진 회전하는 유연한 외팔보로 모델화 하고 Hamilton의 원리 및 Galerkin의 모우드 합 방법의해 얻어진 계의 상태방정식을 이산시간계로 표시하여 이에 대해 정상상태 디지털 최적제어 이론을 적용하여 로봇트 팔의 진동 및 위치 제어를 행한다. 또한 측정 불가능한 상태변수들을 추정하는 데 있어서, 노이즈에

대해 최적의 추정 성능을 가지는 최적관측기를 사용하였다. 제어 모우드 수, 2차 성능계수내의 가중치, 목표회전완료시간 및 샘플링 시간의 변화가 제어 효과에 미치는 영향이 수치해석 및 실험을 통하여 비교, 고찰되었다.

### 2. 이론 해석

#### 2.1 상태방정식

고속 경량 로봇트 팔 및 부하중량을 Fig.1에 나타낸 것과 같이 회전하는 외팔보 및 첨단질량으로 단순화 하고 이에 대해 Hamilton의 원리 및 Galerkin의 모우드 합 방법을 적용하면 다음과 같은 상태방정식을 얻을 수 있다<sup>(6)</sup>.

$$\dot{\underline{x}} = \underline{A}_c \underline{x} + \underline{b}_c u - \underline{d}_c \quad (1)$$

$$\underline{y} = \underline{C} \underline{x} \quad (2)$$

여기서

$$\underline{x} = (\underline{H}^T, \underline{H}^T, \bar{\theta}, \dot{\theta})^T,$$

$$\underline{y} = (\varepsilon(x_s, t), \bar{\theta}, \dot{\theta})^T,$$

$$\underline{A}_c = \begin{bmatrix} 0 & \underline{I} & 0 & 0 \\ -\underline{A}_J^T \underline{E} \underline{S}^T & 0 & 0 & -\underline{B}_J \underline{E} \\ 0^T & 0^T & 0 & 1 \\ -\underline{J}_S^T & 0^T & 0 & -\underline{B}_J \end{bmatrix}, \quad (3)$$

$$\underline{b}_c = (0^T, \underline{K}_J \underline{E}^T, 0, \underline{K}_J)^T$$

$$\underline{d}_c = (0^T, 0^T, \dot{\theta}_r(t), 0)^T,$$

$$\underline{C} = \begin{bmatrix} \underline{\Phi}^T \underline{P} & 0^T & 0 & 0 \\ 0 & 1 & 0 \\ Q & 0 & 1 \end{bmatrix}$$

이며  $\hat{H}$ ,  $\hat{H}$ 는 로보트 팔의 진동에 관계되는 상태변수,  $\hat{\theta}$ 는 회전각속도, 출력  $\varepsilon(x_s, t)$ 는 로보트 팔의  $x_s$  지점에서의 strain이다. 또한 회전각 오차를 나타내는  $\hat{\theta}(t)$ 는

$$\hat{\theta}(t) = \theta(t) - \theta_r(t) \quad (4)$$

로 표시되며 여기서  $\theta(t)$ 는 허브의 회전각,  $\theta_r(t)$ 는 목표회전각 함수로

$$\theta_r(t) = \begin{cases} \theta_f(t/T_f)^2(3-2(t/T_f)) & ; t/T_f \leq 1 \\ \theta_f & ; t/T_f > 1 \end{cases} \quad (5)$$

와 같이 나타내어 지며<sup>(7)</sup> 여기서  $\theta_f$ 는 목표회전각 상수,  $T_f$ 는 목표회전완료시간이다. 식(1), (2)로 표시되는 계에 대해 샘플링 시간을  $T$ 라 하고 state transition 방법을 이용하면 다음과 같은 이산시간계 상태방정식을 얻을 수 있다.

$$\underline{x}(k+1) = \underline{A}\underline{x}(k) + \underline{b}u(k) + \underline{d} \quad (6)$$

$$\underline{y}(k) = \underline{C}\underline{x}(k) \quad (7)$$

여기서

$$\underline{A} = e^{\underline{A}_c T}, \quad \underline{b} = \int_0^T e^{\underline{A}_c \tau} \underline{b}_c d\tau, \quad (8)$$

$$\underline{d} = (0, 0, \theta_r(k) - \theta_r(k+1), 0)^T$$

이다.

## 2.2 정상상태 디지털 최적 제어

식(6), (7)로 표시되는 계에 정상상태 디지털 최적제어 이론을 적용한다. 2차성능계수를

$$J_n = \sum_{k=0}^n \{ \underline{x}^T(k) \underline{Q} \underline{x}(k) + Ru(k)^2 \} \quad (9)$$

과 같이 정의하면 최적제어력  $u(k)$ 는

$$u(n-m) = -\underline{K}(n-m)\underline{x}(n-m), \quad 0 \leq m \leq n \quad (10)$$

과 같은 식으로 결정되며 귀환계수행렬  $\underline{K}(k)$ 는 다음의 단말조건과 비선형 차분방정식에 의해 정해진다.

$$\underline{K}(n) = \underline{Q} \quad (11)$$

$$\underline{P}(n) = \underline{Q} \quad (12)$$

$$\underline{K}(n-m) = [\underline{B}^T \underline{P}(n-m+1) \underline{B} + \underline{R}]^{-1} \underline{B}^T \underline{P}(n-m+1) \underline{A} \quad (13)$$

$$\underline{P}(n-m) = \underline{A}^T \underline{P}(n-m+1) [\underline{A} - \underline{B} \underline{K}(n-m)] + \underline{Q} \quad (14)$$

$n$ 이 무한대로 커질때  $\underline{P}(n-m+1)$ 를

$$\hat{\underline{P}} \triangleq \lim_{n \rightarrow \infty} \underline{P}(n-m+1) \quad (15)$$

과 같이 정의하면  $\hat{\underline{P}}$ 는 다음의 대수 Riccati 식의 해이며

$$\hat{\underline{P}} = \underline{A}^T \hat{\underline{P}} \underline{A} + \underline{Q} - \underline{A}^T \hat{\underline{P}} \underline{B} [\underline{B}^T \hat{\underline{P}} \underline{B} + \underline{R}]^{-1} \underline{B}^T \hat{\underline{P}} \underline{A} \quad (16)$$

정상상태 귀환계수 행렬  $\underline{K}$ 는 이  $\hat{\underline{P}}$ 를 식(13)에 대입하여 구할 수 있으며, 따라서 정상상태 최적제어력  $u(k)$ 는

$$u(k) = -\underline{K}\underline{x}(k) \quad (17)$$

과 같이 결정된다.

## 2.3 최적 관측기

식(17)로 결정되는 최적제어력  $u(k)$ 는 계의 상태변수들을 모두 알아야 하나  $\hat{\theta}$ ,  $\hat{\theta}$ 만 측정이 가능하므로 측정불가능한 상태변수들을 추정해내기 위해서 최적 관측기를 사용한다. 상태변수벡터  $\underline{x}(k)$ 를 다음과 같이 변환한다.

$$\underline{\tilde{x}}(k) = \begin{bmatrix} \underline{C} \\ \underline{D} \end{bmatrix}^{-1} \begin{Bmatrix} \underline{y}(k) \\ \underline{w}(k) \end{Bmatrix} = \begin{bmatrix} \underline{L}_1 & \underline{L}_2 \end{bmatrix} \begin{Bmatrix} \underline{y}(k) \\ \underline{w}(k) \end{Bmatrix} \quad (18)$$

여기서  $\underline{w}(k)$ 는 측정불가능 상태변수들이며,  $\underline{D}$ 는 복이 행렬이 되지 않도록 선정한다. 이를 식(6)에 대입하면 다음의 식들을 얻을 수 있다.

$$\underline{w}(k+1) = \underline{A}_{11}\underline{w}(k) + \underline{A}_{12}\underline{y}(k) + \underline{b}_1 u(k) \quad (19)$$

$$\underline{y}(k+1) = \underline{A}_{21}\underline{w}(k) + \underline{A}_{22}\underline{y}(k) + \underline{b}_2 u(k) \quad (20)$$

여기서

$$\underline{A}_{11} = \underline{D}\underline{A}\underline{L}_2, \quad \underline{A}_{12} = \underline{D}\underline{A}\underline{L}_1, \quad (21)$$

$$\underline{A}_{21} = \underline{C}\underline{A}\underline{L}_2, \quad \underline{A}_{22} = \underline{C}\underline{A}\underline{L}_1,$$

$$\underline{b}_1 = \underline{D}\underline{b}, \quad \underline{b}_2 = \underline{C}\underline{b}$$

이다. 관측기 이득 행렬을  $\underline{L}$ 이라 하면 식(19), (20)에 의해 다음과 같은 관측기 상태방정식

$$\begin{aligned} \hat{\underline{w}}(k+1) &= [\underline{A}_{11} - \underline{L}\underline{A}_{21}] \hat{\underline{w}}(k) \\ &+ [\underline{A}_{12} - \underline{L}\underline{A}_{22}] \underline{y}(k) + [\underline{b}_1 - \underline{L}\underline{b}_2] u(k) \end{aligned} \quad (22)$$

을 얻을 수 있으며 여기서 " $\hat{\quad}$ "은 추정치를 의미한다. 이와 같이 추정된  $\hat{\underline{w}}(k)$ 에 의해  $\underline{x}(k)$ 의 추정치  $\hat{\underline{x}}(k)$ 는

$$\hat{\underline{x}}(k) = \underline{L}_1 \underline{y}(k) + \underline{L}_2 \hat{\underline{w}}(k) \quad (23)$$

와 같이 결정된다. 관측기의 추정성능은 측정 및 가진 노이즈에 영향을 받으므로 노이즈에 의한

추정오차를 최소로 하도록 을 선택하는 최적관측기를 사용한다. 식 (19), (20)에 노이즈  $w_1(k)$ ,  $w_2(k)$ 를 도입하면

$$\tilde{w}(k+1) = A_{-11}\tilde{w}(k) + A_{-12}y(k) + b_1u(k) + w_1(k) \quad (24)$$

$$y(k+1) = A_{-21}\tilde{w}(k) + A_{-22}y(k) + b_2u(k) + w_2(k) \quad (25)$$

과 같이 표시될 수 있으며,  $w_1(k)$  및  $w_2(k)$ 를 uncorrelated mean zero stationary white noise 로 가정하고, 각각의 variance행렬을  $V_1, V_2$ 로 표시한다. 추정오차  $e(k)$  및 추정성능계수  $J_e$ 를 다음과 같이 정의한다.

$$e(k) \triangleq \tilde{w}(k) - \hat{w}(k) \quad (26)$$

$$J_e \triangleq E\{e^T(k)W'e(k)\} \quad (27)$$

여기서  $W'$ 는 positive definite인 가중행렬이다. 를 최소로 하는 정상 관측기 이득행렬  $L$ 은

$$L = A_{11}Q'A_{21}^T[V_2 + A_{-21}Q'A_{-21}^T]^{-1} \quad (28)$$

의 식으로부터 얻을 수 있으며  $Q'$ 는 다음의 대수 관측기 Riccati 식의 해이다.

$$Q' = [A_{11} - LA_{21}]Q'A_{11}^T + V_1 \quad (29)$$

### 3. 수치해석 및 실험

수치해석 및 실험에 사용된 파라미터들을 Table.1에 나타내었으며, 조작기 팔의 모우드 수를 4개로 목표 회전각 상수  $\theta_f$ 를  $\pi/2$  rad.로 하였다. 실험장치의 개략도는 Fig.2와 같다.

여러형태의 제어기에 대해 목표회전완료시간  $T_f$ 를 변화시켜가며 경량 로봇 팔의 제어에 대해 수치해석 및 실험을 행한 결과를 Fig.3-5에 나타내었다. Fig.3은 가중행렬  $Q$  및 가중치  $R$ 을 고정하고 처음 두 모우드를 제어하는 경우, Fig.4는 Fig.3의 에서 첫번째 모우드 부에 해당하는 부분과 동일하게  $Q$ 를 설정하고 계의 첫번째 모우드만을 제어하는 경우이며, Fig.5는 첫번째 모우드만을 제어하면서, 로봇 팔의 진동에 대한 가중치를 작게 하고 제어입력에 대한 가중치를 크게 한 경우이다. 이들 각 경우의 귀환 제어계에 대한 귀환계수 및 pole의 크기 값들을 Table.2에 나타내었으며, Fig.6은 Fig.3 및 Fig.4에 해당하는 제어계의 pole들을  $z$  평면 상에 도시한 것이다.

위의 결과들로부터 본 연구에서 사용된 제어기법이 로봇 팔의 진동 및 위치 제어를 효과적으로 수행 하며 수치해석 결과 및 실험 결과도 잘 일치함을 알 수 있다. 또한 제어기의 종류에 관계없이 목표회전 시간을 짧게 할수록 고차 모우드의 영향 및 제어 입력의 크기는 커지나, 허브가 목표회전각으로 회전 하는데 걸리는 실제 시간은 이에 따라 단축되지 않음을 알 수 있다.

Fig.3 과 Fig.4의 비교 및 Table.2 와 Fig.6의 pole 들의 비교로부터, 두 경우 다 제어시간은 비슷하지만 처음 두 모우드를 제어하는 경우가 샘플링시간이 길어짐에도 불구하고 spillover 영향 및 제어입력의 크기가 첫번째 모우드만을 제어하는 경우보다 작고, 제어계도 훨씬 안정하다는 것을 알 수 있다.

### 4. 결론.

고속 경량 로봇 팔의 제어에 대해 수치해석과 실험을 행하여 다음과 같은 결론을 얻었다.

- 1) 수치해석과 실험결과가 잘 일치하므로 본 연구에서 사용된 모델링 기법, 디지털 최적제어 및 최적 관측기이론의 적용이 타당하다고 사료된다.
- 2) 본 연구에서 사용된 제어기는 경량 로봇 팔의 위치 및 진동을 효과적으로 제어하여 로봇 팔의 정밀도를 크게 향상시킨다.
- 3) 목표회전완료시간을 적절히 선정하면 허브의 실제 회전시간에는 영향을 미치지 않으면서 고차 모우드의 영향 및 제어입력의 크기를 줄일 수 있다.
- 4) 두개의 모우드를 제어하는 것이 한 개의 모우드를 제어하는 것 보다 샘플링시간이 길어짐에도 불구하고 spillover 영향 및 제어입력의 크기가 작으며, 제어계도 훨씬 안정하다.

### 참고 문헌.

1. W. J. Book, O. Maizza-Neto and D. E. Whitney, "Feedback Control of Two Beam, Two Joint, Systems with Distributed Flexibility," Trans. of ASME, J. of Dynamic Systems, Measurement, and Control, pp.424-431, Dec. 1975.
2. F. Rakhsha and A. A. Goldenberg, "Dynamic Modelling of a Single-Link Flexible Robot," Proceedings of 1985 IEEE International Conf. on Robotics and Automation, pp.984-989.
3. Y. Sakawa and F. Matsuno, "Modeling and Control

of a Flexible Arm," Measurement and Control, Vol.25, No.1, pp64-70, Jan. 1986.

4. S. B. Skaar and D. Tucker, "Point Control of a One-Link Flexible Manipulator," Trans. of ASME, J. of Applied Mechanics, Vol.53, pp.23-27, March 1986.
5. K. Yoshida and et al., "Digital Optimal Control of Elastic Structure Systems," J. of JSME, Vol.52, No.484, pp.3073-3081, Dec. 1986.
6. 박노철, 하영근, 김승호, 이상조, 박영필, "유연한 조작기 진동의 디지털 제어," 1987년 한국기계학회 추계학술대회 초록집.
7. J. J. Craig, Introduction to Robotics: Mechanics & Control, Addison-Wesley Publishing Company, 1986.

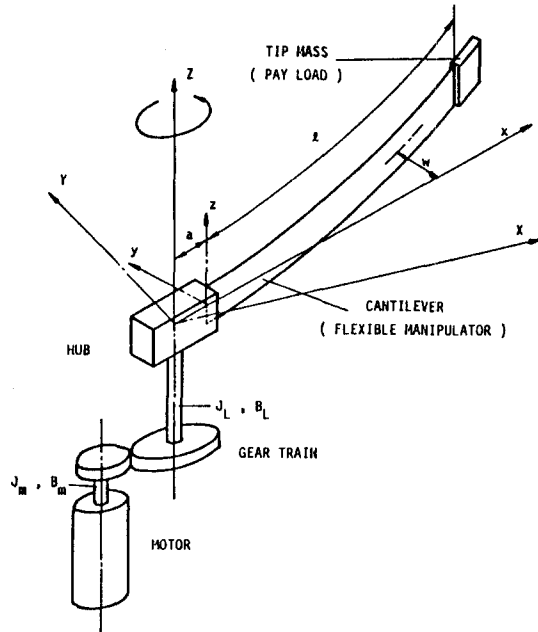


Fig. 1 Flexible Robot Model.

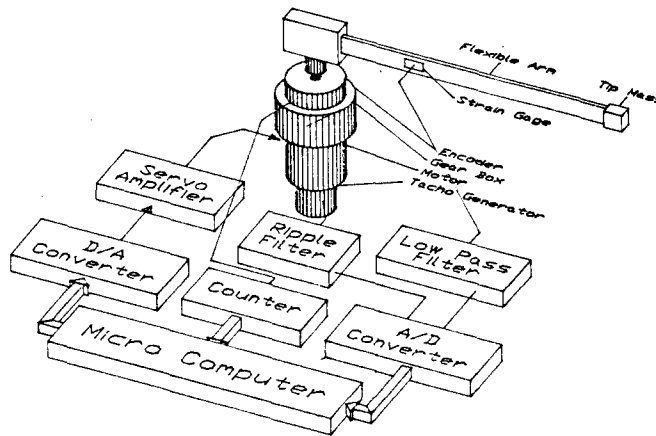


Fig. 2 Schematic Diagram of Experimental Set-Up.

Table. 1 Parameters of the Flexible Robot System.

Beam	$\ell$ : 0.63 m
	$m$ : 0.23 Kg/m
	$EI$ : 0.47 Nm <sup>2</sup>
Tip Mass	$M$ : 0.05 Kg
Hub	$a$ : 0.05 m
Motor	$K_T$ : 0.044 Nm/A
Driving System	$J_m + J_L/r^2$ : 3.72e-5 Kgm <sup>2</sup>
	$B_m + B_L/r^2$ : 1.23e-4 Nm/rads <sup>-1</sup>

Table. 2 Feedback Coefficients & Modulus of Poles.

Weighting	$Q = \text{diag}(240, 910, 0.02, 0.02, 4, 0.7)$ $R = 0.005$	$Q = \text{diag}(240, 0.02, 4, 0.7)$ $R = 0.005$	$Q = \text{diag}(22, 0.5, 1, 1)$ $R = 0.01$
Feedback Coeff.	-26.986 -1.7089 0.3890 -0.6399 3.8329 1.8066	-58.577 1.4319 8.0206 3.7869	-21.752 -0.0473 3.2843 3.3119
Modulus of Pole	0.9529 0.9749 0.9627 0.9884 1.0000 0.9996	0.9504 0.9781 0.9827 1.0002 1.0003 0.9998	0.9506 0.9908 0.9929 0.9989 1.0003 0.9999

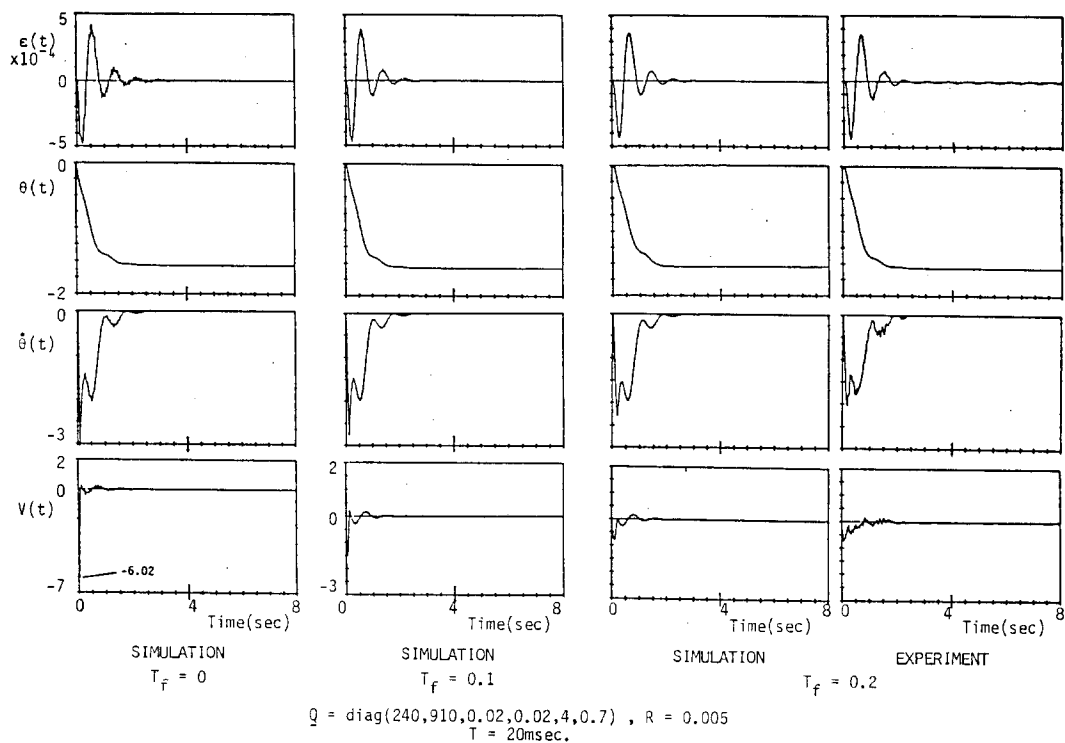


Fig. 3 Results of the Two Mode Control.

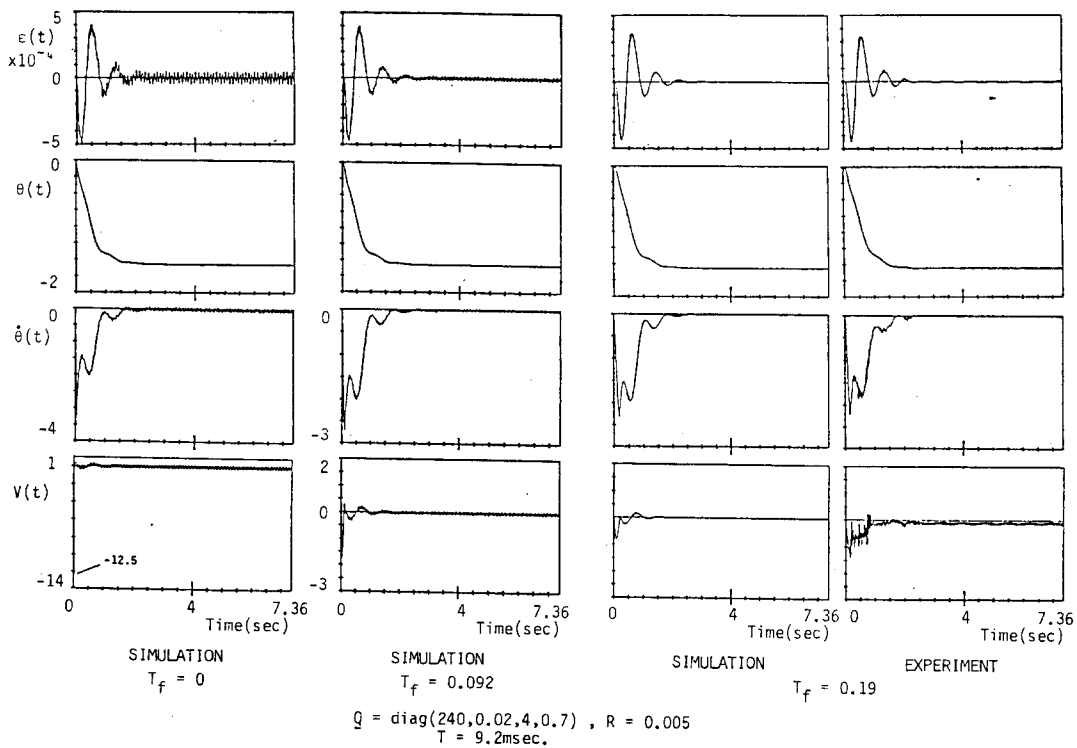


Fig. 4 Results of the One Mode Control.

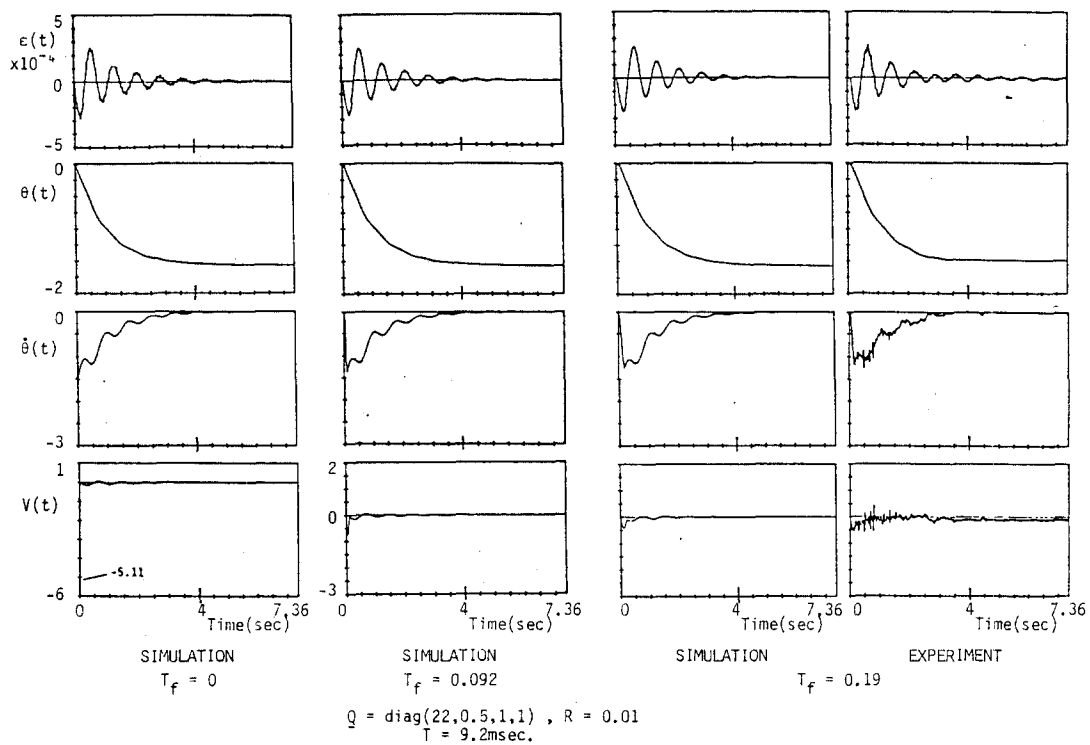


Fig. 5 Results of the One Mode Control.

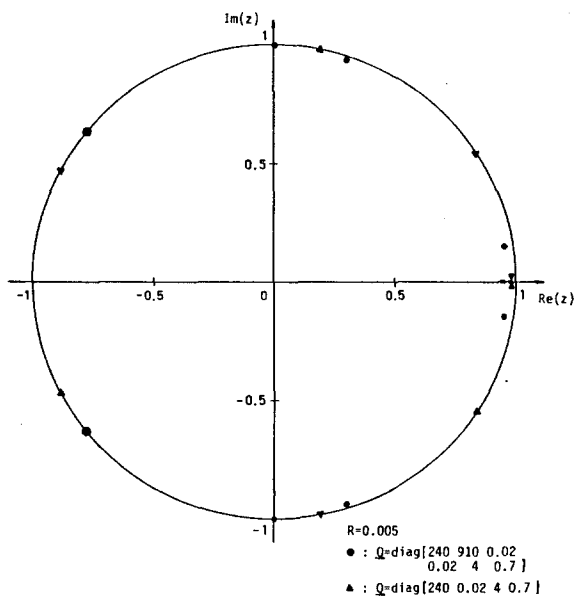


Fig. 6 Z-Plane Pole Location.