

저항 점 용접공정의 최적제어

장 희 석^o

명지대학교 기계공학과

조 형 석

한국과학기술원 생산공학과

Optimal Control of Resistance Spot Welding Process

H. S. Chang^o
Department of Mechanical Engineering
Myong Ji University

H. S. Cho
Department of Production Engineering
KAIST

ABSTRACT

Although there have been many attempts to control weld quality in resistance spot welding processes, design method for an on-line feedback controller based upon process dynamics has not been suggested. This is due to the fact that the resistance spot welding is a highly complicated process, which involves the interaction of electrical, thermal, mechanical and metallurgical phenomena.

In this paper, an optimal control method based on FDM model with shunt effect is presented, which can regulate the nugget size, at the same time minimizing the control heat input. Optimal PI gains of the controller were determined by numerical optimization. Simulation results show that, as a result of the proposed optimal control, the weld nugget can be made to approach a desired nugget size with less control heat input than that required for the conventional spot welding process in the face of the shunt effect.

1. 서론

저항 점 용접은 금속판을 두께 이상 포개어 놓고 순간적으로 매우 큰 전류를 흘렸을 때 금속판의 접촉저항으로 발생하는 열(Joule heat)에 의해 접촉부분이 녹아서 용융부(nugget)가 형성되어 접합되는 용접공정이다. 저항 점 용접 공정은 용접속도가 빠르고 열영향부(HAZ)가 좁으며 잔류응력상태도 다른 용접공정에 비해 양호하기 때문에 산업 현장에서 널리 사용되고 있다. 그러나 대단히 짧은 시간(약 0.1 - 0.6초)에 수KA 정도의 큰 전류가 흐르는 용접 공정이므로 관련된 용접 변수의 미세한 변화가 외란(disturbance)으로 작용하여 용접질(weld quality)이 현저히 변하고 또한 이러한 현상을 쉽게 확인할 수 없는 단점이 있다.

현재 산업 현장에서는 용접 시행전에 미리 금속판의 재질, 두께등의 용접 조건에 따라 용접 변수를 미리 조정하는 방식이 대부분 사용되고 있으나 실제 용접 공정도중에 발생하는 여러 외란 효과 때문에 균일한 용접질을 보장할 수 없는 문제가 생산성 향상을 위한 용접 자동화 작업에 커다란 장애요인이 되고 있다.

이상의 외란 용인중에서 일반적으로 전극마모 현상과 shunt effect가 가장 심각한 영향을 용접 공정에 미치는 것으로 알려져 있고 이러한 외란효과를 보상하기 위한 많은 연구가 진행되어 있는 상태이다(1-3). shunt effect는 용접을 할 때 용접부위 근처의 이미 용접된 nugget으로 용접 전류의 일부만이 빠져 나감으로 인하여(Fig. 1) 용접부의 전류밀도가 낮아져 충분한 용융이 일어나지 못하는 현상으로 설명될 수 있다. J. Heuschkel 등의 연구에 의하면 shunt effect가 있을 때의 용접부의 강도는 정상적인 용접부의 강도의 60%수준에 머무는

것으로 보고되고 있다.(4). 실질적으로 shunt effect는 흔히 발생하는 현상의 문제이나 이에 대한 효과적인 대책이 미흡한 상태이다. 지금까지의 연구 결과(2,3)는 shunt effect에 대한 이론적인 model을 근거로 제어기를 설계하지 못하고 경험과 많은 실험결과에 근거를 둔 제어방식을 이용한 보상 방법만 제시하여 그 한계성이 있다.

본 논문에서는 shunt effect가 있을 때의 용접 mechanism을 전기적, 열적 현상으로 해석함으로써 이 효과가 용융부의 성장에 미치는 영향을 분석할 수 있는 FDM model을 기초로 하여 보다 효과적인 제어방식을 위해 optimal PI controller(Fig. 2)를 설계하였고 simulation을 통하여 그 타당성을 검토하였다.

2. shunt effect보상을 위한 최적 제어방식의 개발

Fig. 2에는 본 연구에서 제시된 최적제어 방식에 의한 전체 시스템의 개략도이다. 제어 대상인 저항 점 용접과정은 shunt effect(shunt spacing, ds=8 mm)까지 고려한 3차원 FDM모델로 하고 원하는 용융부(nugget)의 크기가 얻어질 수 있도록 용접기의 power를 조절하는 PI제어기가 사용되며 그 제어이득(Kp, Ki)은 최적화 기법으로 설정함으로써 shunt effect를 보상할 수 있는 제어 시스템을 구성한다.

2.1 FDM 모델

Shunt effect가 용융부의 성장에 미치는 영향을 해석적인 방법을 통해 분석하기는 거의 불가능하다. 그 이유는 저항 점 용접시 용접부와 전극에서의 열전달 및 전류 흐름, 온도 상승에 따른 재료의 물성치 변화 그리고 상변화등으로 설명되는 복잡한 thermophysical한 특성을 가지기 때문이다. 따라서 본 연구에서는 shunt effect를 수치 해석의 기법으로 규명한 연구(5)를 기초로 하여 제어 대상의 모델로 채택하였다.

Shunt effect를 고려하지 않은 용접 공정은 2차원 축 대칭문제로 비교적 간단한 수치 모델이 가능하나 shunt effect를 포함시키면 전극 중심축에 대해 대칭인 경계조건들이 성립하지 않으므로 3차원 수치모델로 확장해야 한다. Fig. 3의 평면도(top view)에는 shunt effect를 유발시키는 이미 용접된 nugget이 X축의 XS1에서 XS2까지에 걸쳐 YS의 원으로 표시되었고 현재 용융이 일어날 용접부가 XE1에서 XB2까지 YB(X)로 나타나 있다. Fig. 3의 정면도(front view)에는 용접물이 Z축 0에서 L1까지, 전극이 L1에서 L2까지, 그리고 전극과 용접물의 접촉부 경계가 XB1에서 XB2까지 도시되어 있다. 수치 계산을 위한 grid는 Fig. 4에 나타나 있으며 전류밀도의 변화가 심한 곳에는 mesh concentration이 되도록 하였다.

두개의 전극사이에 가압된 용접물에 전압이 가해지면 전위분포가 형성되고 용접물의 물성치에 따라 전류흐름이 결정된다. 전위 분포는 온도 상승에 기인한 전기 전도도 및 접촉저항의 변화에 좌우되며 이에 따라 용접물 내부에서의 열 발생량이 결정된다.

$$\nabla \cdot \left(\frac{1}{\sigma} \nabla \phi \right) = 0 \quad \text{-----}(1)$$

위의 식에서 σ 는 비저항 값이다. 식(1)을 기초로 전위 분포해석을 위한 여러 가정(5)을 도입하여 경계조건을 설정한후 SOR (successive over-relaxation) 방법으로 전위 분포를 계산한다.

저항 점 용접시 전극을 통해 용접물에 흐르는 전류는 위에서 계산된 전위분포와 전극과 용접물의 물성치인 저항값에 따라 결정된다. 이 전류에 의해 Joule열이 발생하며 일부는 수냉되는 전극과에서 접촉면으로 손실되고 나머지는 용접물을 녹여서 접합하는데 쓰인다. 그러므로 전극과 용접물내의 온도에 대한 지배 방정식은 다음과 같다.

$$\rho C \frac{\partial T}{\partial t} = \nabla \cdot (k \nabla T) + q \quad \text{-----}(2)$$

여기서 T는 온도, ρ, C, k 는 각각 밀도, 비열 및 열전도도를 나타내며 q는 용접물 내에서의 전기적 열 발생량이다. 온도 분포에 대한 계산은 ADI(alternate direction implicit)방법이 사용되며 이때의 알고리즘은 Douglas Formula를 사용하였다. 계산에 적용된 경계조건 및 가정은 (5)에 자세히 수록되어 있다.

이상의 수치 계산과정은 서로 교대로 반복적으로 시행된다. 즉 저항 점 용접이 진행되는 과정과 같이 우선 양 전극으로 용접물을 가압하고 전압이 걸리면 용접물 및 전극 내부에 형성된 전위차에 따라 전류가 흐르며, 이 전류에 기인하여 발생하는 열이 온도 분포를 형성하여 각 node에서의 물성치가 변한다. 변화된 물성치를 기준으로 다시 위의 과정이 연속적으로 반복되며 전압, 전류 및 온도가 계산되어 용융부(nugget)의 크기를 계산한다.

2.2 최적 제어기 설계

저항 점 용접 공정은 제어이론의 관점에서 보면 아르 용접 공정과는 달리 과도 응답 특성이 비선형성을 가진 공정이기 때문에 제어 방식의 설계가 쉽지 않다. 여기서는 최적제어의 이론을 도입하여 성능지수 J에 용접시 원하는 용융부의 크기와의 오차와 가해지는 용접 열 입력을 포함시켜 shunt effect에 의해 용융부가 충분히 성장하지 못하는 현상을 방지하고 또한 용접할 때 과도한 열 입력이 가해져 발생하는 expulsion이라는 현상을 방지하고자 한다.

$$J = \int_{t_1}^{t_f} [(D_d - D)^2 + W(u - u_0)^2] dt \quad \text{-----}(3)$$

여기서 u 는 용접 열 입력(u_0 는 nominal값), D_d 은 원하는 용융부의 크기, t_1 는 용융이 일어나는 시간, t_f 는 용접이 끝나는 시간을 의미하며 final time, t_f 는 unspecified, final state, $D_d = D_d(t_f)$ 는 specified 된 전형적인 최적제어 문제이다. 제어기는 비례-적분(PI)제어기를 채택하였다.

$$u = u_0 + K_p(D_d - D) + K_i \int_{t_1}^{t_f} (D_d - D) dt \quad \text{-----}(4)$$

일반적으로 용접기는 자체적으로 용접 열 입력에 한계가 있으므로 용접 열 입력 u 에 제한 조건을 설정하였다.

$$u \leq u_{\max} \quad (u_{\max} : \text{용접기의 power limit}) \quad \text{-----}(5)$$

이상에서 언급된 성능지수 J를 (5)식을 제한 조건으로 하여 2.1에서 언급된 FDM모델을 취하여 (4)식의 제어기의 이득 K_p, K_i 를 J가 최소화 되도록 최적화 수치해법에 의해 구하며 제어시스템의 성능을 simulation을 통하여 검토하였다.

3. Simulation 결과

Fig. 2에 나타난 제어 시스템의 성능을 대형 디지털 컴퓨터를 통해 simulation한 결과가 Fig. 5와 Fig. 6에 도시되어 있다. Fig. 5에서는 원하는 용융부의 크기가 5mm일때 optimal gain에 따른 nugget의 성장응답과 제어입력을 nonoptimal gain일 경우와 비교하였다. C의 응답 곡선에서는 적분이득이 충분치 못해 용융부로 입력되는 열의 상당한 부분이 냉각수에 의해 수냉되는 전극으로 손실되어 일어나는 관계로 용융부가 충분히 성장하지 못함을 나타낸다. A의 응답곡선에서는 열 입력 제한치까지 입력이 saturation된 경우를 보여준다. 이러한 두 경우보다 B의 용융부 성장곡선이 실제 용접공정에서도 바람직한데 이러한 사실은 simulation결과 성능지수 J를 통해서도 확인되었다. Fig. 6에서는 성능지수에서 입력에 대한 weighting W가 변함에 따라 용융부의 최적 성장응답특성이 달라짐을 보여주고 있다.

이상의 결과는 실험적으로 검증은 하지 못했으나 모델에 근거하지 않은 제어방식을 도입하여 실험적으로 구해진 (3)의 연구결과와 일치한다. 즉 shunt effect가 존재할때는 평상시의 용접 조건보다 더 많은 열 입력을 가해 주어야만 충분한 용융부가 형성되며 제어기의 K_p, K_i 이득값도 실험적으로 최적치가 존재한다는 (3)의 결론과 부합됨을 알 수 있다.

4. 결론

해석적인 모델을 설정하기가 불가능한 용접공정을 수치적인 FDM모델을 이용하여 최적 제어기를 설계하였고 그 타당성을 simulation을 통해 검토한 결과는 다음과 같다 : 실제 용접 공정에서 shunt effect를 피할 수 없는 상황에서는 용접 열 입력을 평상시보다 증가시켜 줘야 충분한 용융부의 크기를 얻는다는 경험적인 사실과 부합함을 알 수 있었고 적합한 제어기의 이득은 이론적인 최적제어 문제로 해석하여 구할 수 있었다.

이론적 모델을 구하기 어려운 제어 문제에서는 보폭 black-box 접근 방식으로 수많은 시행착오에 의한 반복적 실험에 의해 제어기의 이득을 tuning하는 것이 보폭이나 본 연구에서 제시된 방법으로는 보다 효율적으로 실제 용접공정의 특성에 적합한 제어기를 설계할 수 있다. 이 경우에 수치적 모델의 정확성 및 컴퓨터의 계산시간들이 문제가 되나 앞으로 충분히 응용가능한 제어기 설계방식이라고 생각된다.

5. 참고 문헌

1. H. S. Chang, Y. J. Cho, S. G. Choi and H. S. Cho, "A Proportional-Integral Controller Compensating Spot Weld Quality Variation due to Electrode Wear", ASME Winter Annual Meeting, Anaheim, CA, Dec. 7-12, 1986.
2. N. R. Kuchar et al., "A Closed Loop Control System for Resistance Spot Welding", ASME WAM, Phoenix, Arizona, Nov. 14-19, 1982.
3. H. S. Cho, "An Automatic Quality Controller for Resistance Spot Welding Processes", 35th CIRP, Aug. Vol. 35/1, pp 355-358, 1986.
4. J. Heuschkel, H. Bitzer, "Spot Weld Consistency Studies", Welding Journal, Oct., pp 4775-4835, 1949.
5. 연제세, "저항 점 용접에서 Shunt Effect에 관한 연구", KAIST 석사 논문, 1986.

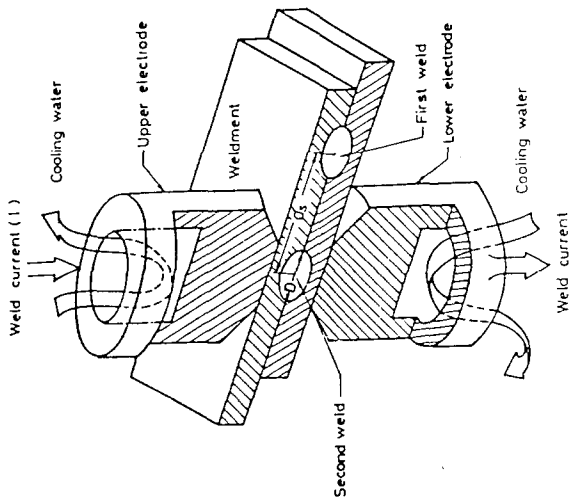


Fig.1 Schematic diagram of spot welding process in the presence of shunt effect. (Shunt spacing = d_s)

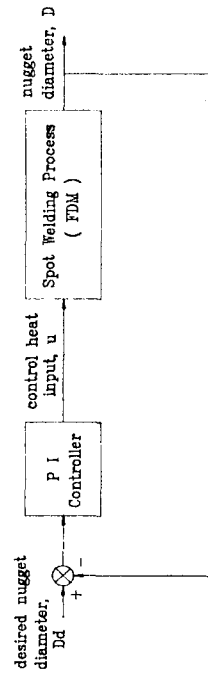


Fig.2 Weld nugget control system

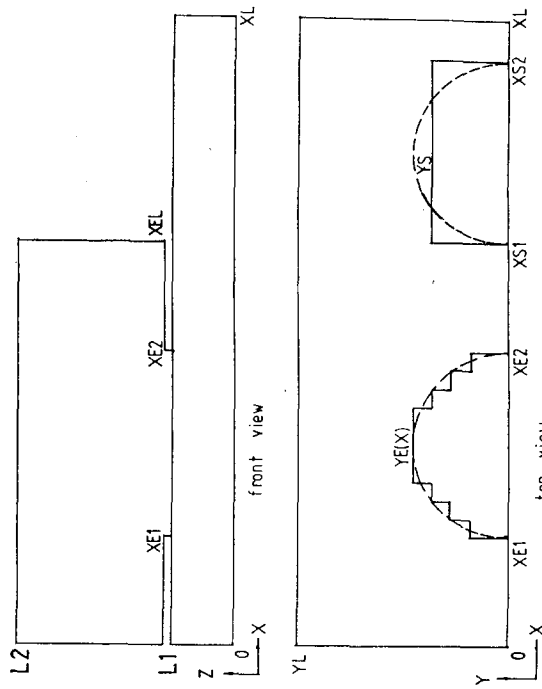


Fig.3. Projective views of electrode and weldment

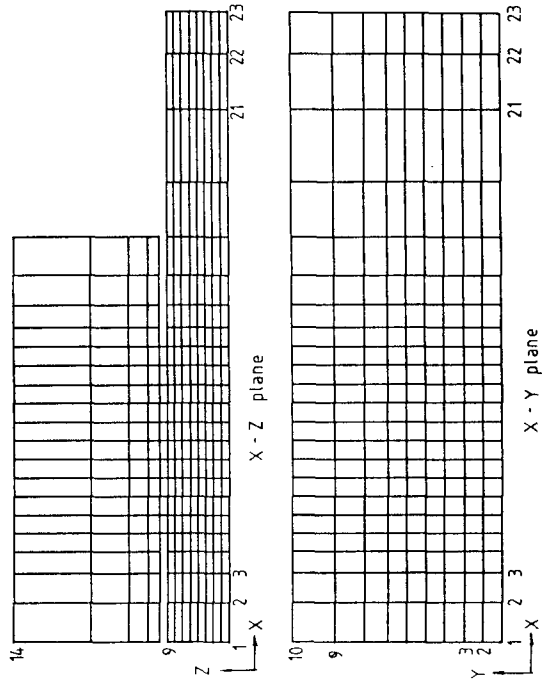


Fig.4. Grid for numerical calculation

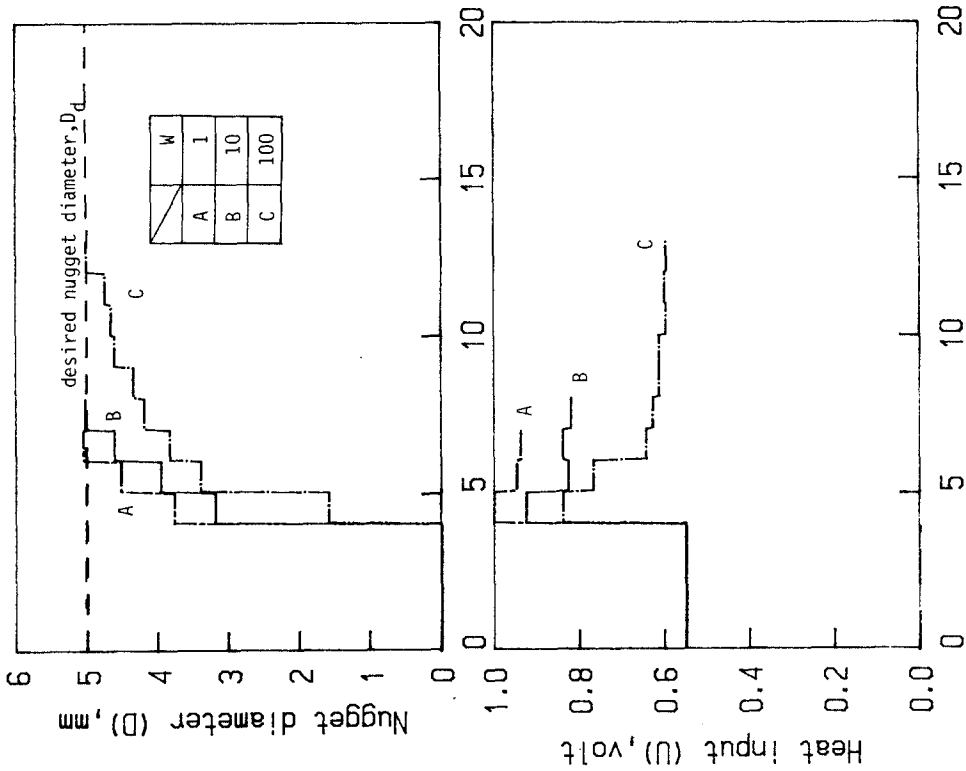


Fig.5. Optimal and nonoptimal nugget growth response and control input (W=100).

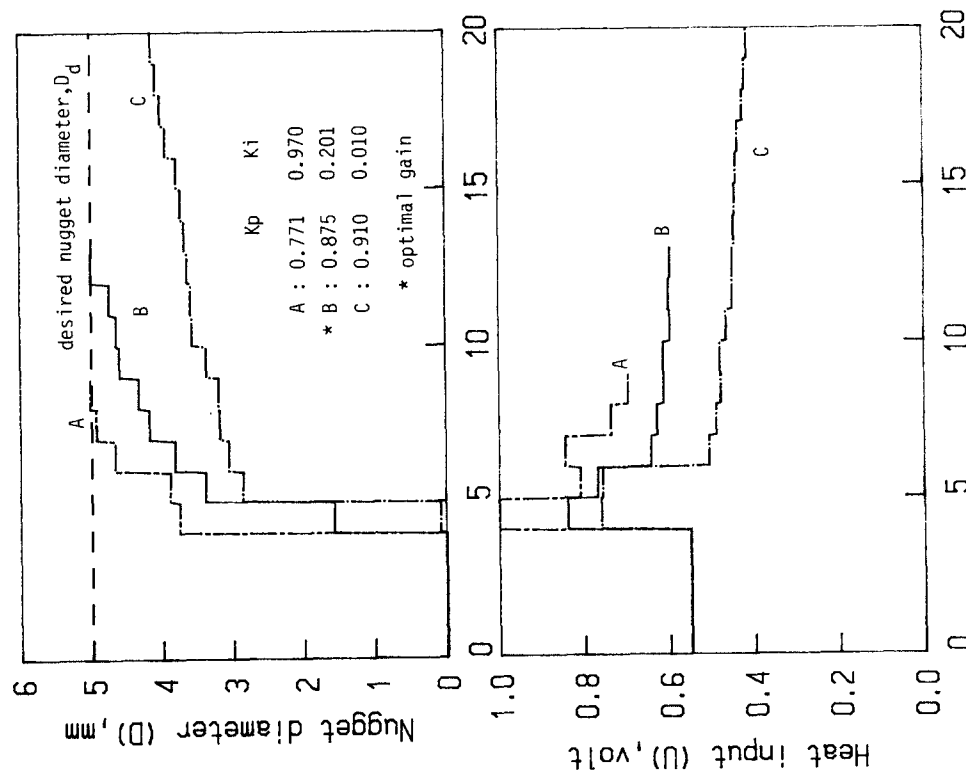


Fig.6. Optimal nugget growth response for various weighting factors.