

외란과 파라미터 변화를 고려한 직류 서어보 전동기 구동을 위한 강인성 제어기

윤 병도 정 탁 희*
충양대학교 전기공학과*

Robust Controller for DC Servo Motor drive taking Disturbance and Parameter Variations into account

Byung - Do Yoon, Tak - Hee Jeong *

Department of Electrical Engineering, Chung - Ang University

ABSTRACT

A disturbance and parameter variations cause a steady and/or transient error in the conventional dc servo motor drive system. In this paper robust control system for dc servo motor drive taking disturbance and parameter variations into account is proposed. The proposed control system compensates rapidly the state error caused by disturbance and parameter variations. Simulation results show that the proposed method is robust for the steady and transient response in the presence of both disturbance and parameter variations.

1. 서 론

직류 서어보 전동기는 산업 로봇의 조작용을 포함해서 여러가지 장치에 넓게 사용 되어왔다. 로봇 조작용의 고도가 변할 때, 시정수를 잡을 때, 각 연결부의 직류 서어보 구동시스템은 관성 변화등과 같은 파라미터 변화에 의한 동태가 변하게 된다. 이런 서어보 구동계는 중력, 마찰력, 원심력 등등으로 구성된 외란에 의해 영향을 받는다. 최근 고속 직류 서어보 시스템은 직접 구동 시스템 또는 낮은비의 기어 시스템이 요구된다. 그러한 경우 파라미터 변화나 외란은 서어보 시스템에 중대한 영향을 준다. 따라서 본 논문에서는 파라미터 변화뿐만 아니라 외란 제거를 고려한 강인한 직류 서어보 제어 시스템을 제안한다.

제안한 시스템은 신속하게 상태 오차를 제거할 수 있고 파라미터 변화와 외란에 대해서도 신속한 보상을 할 수 있다.

시뮬레이션 결과는 제안한 방법이 파라미터 변화와 외란이 인가될 때 정상과 과도응답에 대해 매우 강인함을 보여준다

2. 외란과 파라미터 변화를 고려한 제어 시스템

그림 1은 제안한 제어 시스템을 나타낸다.

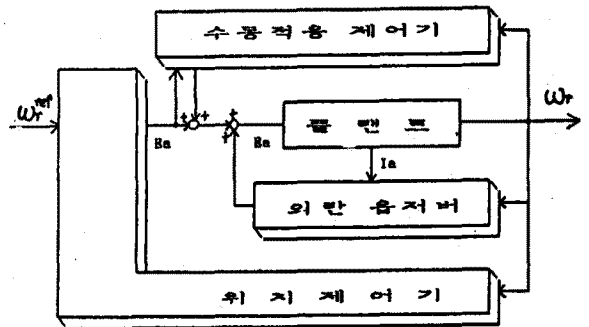


그림 1. 전체 시스템 구성도

이 제어 시스템은 상호 간섭이 없기 때문에 어떤 종류의 제어기도 위치 제어기로서 적용할 수 있다는 장점이 있다. 외란 제거를 고려한 제어 시스템의 특성을 결정하기 위해서는 위치 제어기는 적용시키지 않았다고 가정한다. 그 경우에 제안한 제어 시스템의 형태를 그림 2에 나타낸다.

$$\frac{W_r(S)}{B_a(S)} = P(S) = \frac{K_t}{(LS+R)JS + K_t K_e} \quad (10)$$

$$P_m(S) = \frac{K_m^*}{T_m^* S + 1} \cdot \frac{1 / K_e^*}{(J^* R^* / K_t^* K_e^*) S + 1} \quad (11)$$

여기서 첫첨자 *를 가지는 파라미터는 공칭값을 나타낸다.

식(10)과 식(11)의 P(S)와 P_m(S)는 그림 2의 수동 적응 제어기에 삽입되고 의란 읍저버가 시스템에서 공칭값의 파라미터로 구성될 때 제안한 제어 시스템은 그림 3에 보여준다.

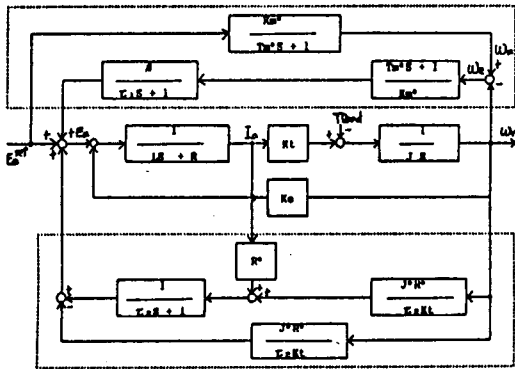


그림 3. 시스템에 적용한 제어기의 블록선도

제안한 시스템의 전달함수는 다음과 같이 표현된다

$$\frac{W_r(S)}{B_a^{*e*}(S)} = \frac{1}{\tau_1 S + 1 + \beta} \cdot \delta_1(S) \left\{ 1 - \frac{\delta_2(S)}{\delta_1(S)} \frac{1}{\tau_2 S + 1} \right\} + 1 \cdot \frac{K_m^*}{T_m^* S + 1} \quad (12)$$

$$\frac{W_r(S)}{T_{load}(S)} = \frac{R^*}{K_t} \frac{1}{\tau_2 S + 1} \left(\frac{1}{\tau_1 S + 1 + \beta} - \frac{LS + R}{R^*} \right) \cdot \delta_1(S) \left\{ 1 - \frac{\delta_2(S)}{\delta_1(S)} \frac{1}{\tau_2 S + 1} \right\} + 1 \cdot \frac{\tau_1 S + 1}{\tau_1 S + 1 + \beta} \cdot \frac{K_m^*}{T_m^* S + 1} \quad (13)$$

$$\delta_1(S) = \frac{K_m^*}{T_m^* S + 1} \left\{ \left(\frac{RJ}{K_t} - \frac{R^* J^*}{K_t^*} \right) S + K_e - K_e^* + \frac{JLS^2}{K_t} \right\} \quad (14)$$

$$\delta_2(S) = \frac{K_m^*}{T_m^* S + 1} \left(\frac{RJ}{K_t} - \frac{R^* J^*}{K_t^*} \right) S \quad (15)$$

식(8)과 식(9) 그리고 식(12)와 식(13) 사이의 과도 오차는 β를 가능한 한 높게 증가하고 τ₂를 가능한 한 적게함으로써 무시할 수 있고 정상상태 오차는 외부 위치 부우프의 적분 동작에 의해 보상된다. 따라서 적분 동작이 있는 어떤 제어기도 적용될 수 있으며, 본 논문에서는 적분 동작이 있는 PI 제어기를 위치 제어기로 적용시켰다.

4. 시뮬레이션

제안한 제어기를 이용해 직류 서어보 모터의 속도 제어시의 성능을 시뮬레이션을 통해 알아 보았다.

이때 제안한 제어기의 전체 제어 흐름도는 그림4와 같다.

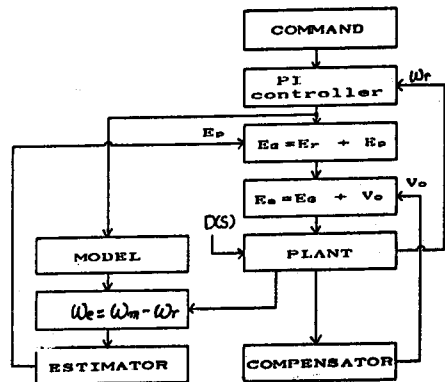


그림 4. 제어 흐름도

시뮬레이션 결과를 그림 5와 그림 6에 나타낸다.

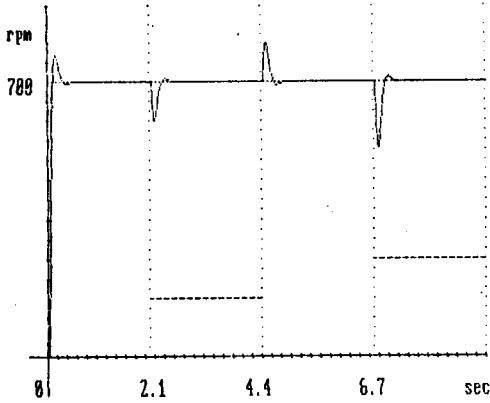


그림 5. 외란 인가시 PI 제어기의 속도 응답

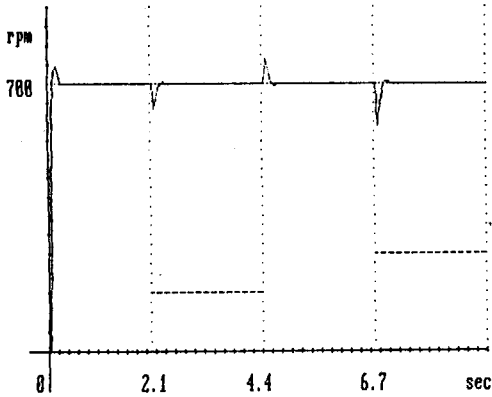


그림 6. 외란 인가시 제안한 제어기의 속도 응답

5. 결 론

기존의 위치 제어기, 수동 적응 제어기 그리고 외란 억제기를 포함한 제안한 제어 시스템은 파라미터 감도, 외란 제거 그리고 위치 기준에 대한 출력 응답을 독립적으로 결정할 수 있으며, 파라미터 변화와 외란 제거를 고려한 제안한 제어 시스템은 정상 상태와 과도 상태에서 강인성 제어를 실현할 수 있다.

참 고 문 헌

- 1) K.OHISHI, K.OHNISHI AND K. MIYACHI, "Torque-SPEED Regulation of DC Motor Based on Load Torque Estimation Method" Conf. Ref. of IPBC. vol.2, pp.1209-1218,1983.
- 2) PHILIPPE MOTA, JEAN PIERRE ROGNON, AND HOANG LE-HUY, " Digital Position Servo System: A State Variable Feedback System"IEEE Trans. Ind. Applic, IA-20, NOV./DEC. 1984.
- 3) KENJI TAMAKI, KOUHEI OHNISHI AND KUNOI MIYACHI, "Microprocessor-used Robust Control of DC Servo Motor by Passive Adaptive Control" Proc. of IEEE/IECON'85, pp. 211-216, 1985.
- 4) K.OHISHI, M.NAKAO, K.OHNISHI AND K. MIYACHI "Microprocessor Controlled DC Motor for Load Insensitive Position Servo System":Proc. of IEEE/IECON'85, pp. 339-344, 1985.
- 5) K.OHISHI, K.OHNISHI AND K. MIYACHI, K.TAMAKI, "Adaptive DC Servo Drive Control Taking External Force Suppression Into Account" : " IEEE Conference Record, Ind. Appl. Soc., pp. 272- 282, 1986.