

# 공업용 가열로 제어의 Expert System 응용

백기남\* 오승환\* 권은식\* 김기홍\*  
 이신중\* 산시영\* 이교익\* 김희수\*  
 #포항종합제철(주) #연기연구소

An Application of Expert System for Industrial Furnaces

K.N. Paek\* S.G. Choi\* Y.S. Chun\* K.H. Kim\*  
 S.J. Lee# T.H. Suh# K.H. Lee#  
 \* RIST #POSCO

### ABSTRACT

In this paper, computer control system is introduced for the reheating furnace in the hot rolling process, and in order to support computer control system and process operation, the configuration of expert system application is demonstrated briefly, which is under fine tuning.

#### 1. 서론

철강 process에서는 electronics를 중심으로 한 기술 진보에 맞추어 자동화나 computer를 이용한 시스템화에 관한 새로운 기술 도입에 적극적으로 대처해 왔다. 그 중 AI의 한 분야인 Expert System의 응용은 성력과 설비·조업의 개선을 위하여 철강 process의 새로운 시스템화 기술·제어 기술로서 최근 주목을 모으고 있다.

본 연구에서는 철강 process의 제철 단계인 열연 공정의 가열로 연소 제어 모델에 대한 계산기 제어의 개요와, 조업 지원 시스템으로 개발한 on-line real-time Expert System에 관하여 소개한다.

#### 2. 가열로의 계산기 제어

##### 2.1 가열로의 개요

철강 process에서의 압연 라인은 에너지 소비가 대단히 큰 공정이며, 그 중에서도 소재를 가열하는 가열로(reheating furnace)는 압연 라인 소비 에너지의 약 절반을 차지하고있어 에너지 대책상 매우 중요할 뿐만 아니라, 소재의 단순 가열 설비 차원을 넘어 제품 품질의 요인을 결정하는 요소로 작용하고 있고, 특히 최근의 다 품종 소량 생산 및 품질의 고급화 추세에 따라 고도의 조업 기술을 요구하고 있다.

가열로는 노의 장입속으로 부터 예열대, 가열대, 균열대 등 3개의 제어대로 구성되며, 강제의 온도 Bin으로 장입되어 추출 목표 온도 Bout까지 가열된다. 추출 목표 온도에는 목표 평균 온도와 목표 균열대(강제 내부의

skid 부와 비 skid 부의 평균 온도차)가 있어, 가열로 제어시 이 두가지를 만족시키도록 승은 pattern을 결정하게 되며, 가열로의 개략 구성을 그림 1에 나타내었다.

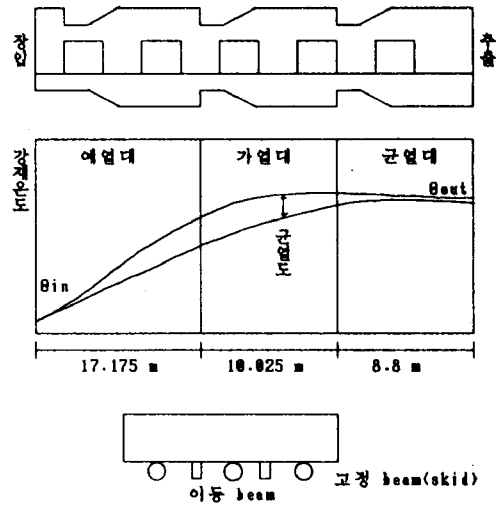
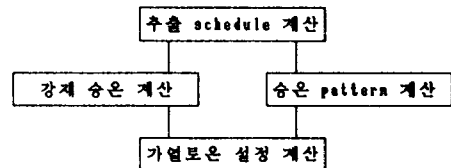


그림 1. 가열로의 구성 및 승은 pattern

##### 2.2 가열로 연소 제어 모델

가열로의 소비 에너지를 최소화하고 강제의 추출 목표 온도와 추출 시각을 적중시키기 위하여 가열로 계산기 제어용 모델은 다음과 같이 크게 4부분으로 나눌 수 있다.



- (1)추출 schedule 계산 : 각 강재의 노내 위치, 추출 시까지의 남은 시간 계산 및 추출 schedule의 시각 예측을 행한다.
- (2)강재 승온 계산 : 강재 내부 온도를 skid부와 비 skid부에 대하여 장입시 온도를 초기치로한 2차원 근사 열전도 방정식의 차분해를 구한다.
- (3)승온 pattern 계산 : 각 강재가 가지고 있는 가열 제약 조건을 만족하고, 소비 에너지가 최소가 되도록 최적 대열 노온을 결정한다.
- (4)가열 노온 설정 계산 : (3)의 최적 승온 pattern에 대하여 현재의 설정 노온을 유지하면서 일정 시간 경과 후의 편차가 최소가 되도록 현 설정 노온의 보정치를 계산한다.

2.3 연소 제어 모델 계수 산출

가열로 연소 제어용 모델은 크게 차분 모델 및 기본 모델로 나누며, 2분 주기로 가열로 내의 약 38개의 slab중 8-9개를 제어 대상 slab로 계산한다. Real time 제어를 위하여는 slab 마다 내부 온도를 계산하는 것은 무리이므로 연소 제어는 간략화 한 기본 모델로 하고 보완 계산은 차분모델로 한다.

모델의 열전달과 관련된 계수들은 slab 내부 온도의 실측에 의하여 계산되며 속은 장치의 구성과 속은 위치는 다음 그림과 같다.

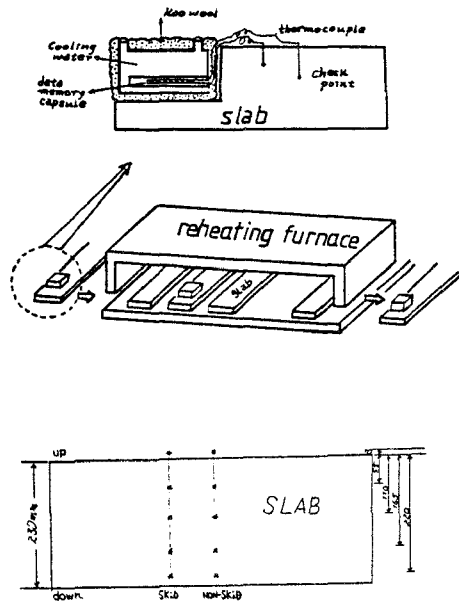
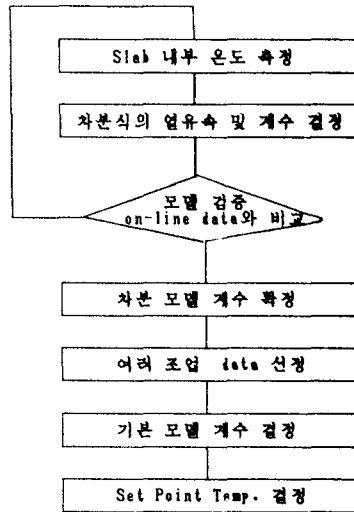


그림 2. Slab 내부 온도 측정 장치 및 속은 위치

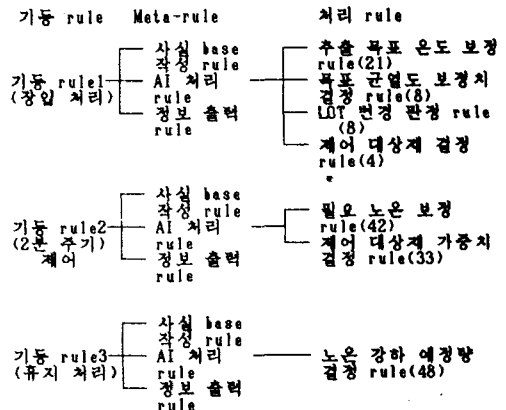
실험에 의하여 얻어진 data로부터 차분 모델 및 기본 모델의 계수를 산출하는 과정을 다음에 간략하게 나타낸다.



3. 가열로 계산기 제어에의 Expert System 응용  
3.1 계산기 시스템의 구성

가열로 연소제어 AI 처리는 PROLOG 및 AI 수법에 의한 AI 처리부와 수식 모델을 주체로 한 비 AI 처리부에 의하여 실현된다. AI 처리는 PROLOG로 기술된 추론부, rule부 및 FORTRAN으로 기술된 타 기능 resource와의 interface부로 구성되며, 비 AI 처리부로부터의 처리 요구에 따라 기능되어 각종 결정 처리·판단 처리를 행하며, 추후 rule의 조입 적용률에 따라 rule의 학습 및 수정을 할 수 있도록 적용 rule의 설명 기능을 가지고 있다.

3.2 Rule의 체계



기동 rule은 기동 단위 최상위 rule로 입력 처리rule-후론 처리 rule-출력 처리 rule을 순차적으로 기동시킨다. 후론 처리 rule-block의 상위 rule인 meta-rule은 각 후론 처리의 순서와 처리 loop를 관리하고, 처리 rule은 각 처리 단계에 후론을 행하기 위한 rule군을 나타내며 operator의 지식, 제어 해석 결과등을 지식화한 것이다. 각 rule은 IF-THEN 명을 취하고 있으며 PROLOG로 기술되어 상기의 처리 기능에 의하여 실행된다. 기동 rule 및 meta-rule은 기본 처리 기능으로 원칙적으로 변화가 없으나, 처리 rule은 추가 또는 삭제로 처리의 고급화를 이룩한다.

3.3 후론 기능

기본적인 후론 처리는 PROLOG가 가지고 있는 후방 후론 기능에 의하여 전체의 후론 처리는 하기의 순으로 순차 처리한다.

- (1)Meta-rule의 입력 처리에 의하여 후론을 위한 사실 rule을 working-memory상으로 올려 놓는다.
- (2)각 rule-block을 hit하여 사실 rule을 조건부로서의 production rule에 의하여 전방 후론을 행한다.
- (3)중간 결과를 working-memory상에 쓰고 다른 rule-block의 조건부로 link하여 후론을 진행한다.
- (4)후론 결과를 working-memory상에 쓴다.
- (5)Meta-rule의 출력 처리 기능에 의하여 working-memory상의 후론결과를 외부로 출력한다.

4. 결론

철강 process의 열연 공정에 Expert System 응용의 첫 단계로 에너지 다 소비 공정이며 강제의 품질에 영향을 주는 가열로에 대한 계산기 제어의 개요와 조업 지원 시스템으로 개발한 on-line real-time Expert System의 구조 및 기능에 대하여 소개하였다.

본 Expert System은 실시간 제어에 적용되는 국내 최초의 것으로, 효과적인 운영을 위하여는 rule의 조업 적용도에 따라 더욱 효과적인 rule의 개발이 뒤따라야겠다.

국내의 철강 process에 Expert System의 응용은 아직 초기단계에 있으나 새로운 시스템화 기술 및 제어 기술로서 점차 확대 발전되어 건 공정에 걸쳐 도입·개발될 것으로 전망된다.

5. 참고 문헌

- (1)Y.Tsuzozaki et al."An Expert System for Blast Furnace Control at Fukuyama Works."NIPPON KOKAN TECHNICAL REPORT Overseas No.51, pp.1-10, 1987.
- (2)滝井 勝彦 他."高爐プロセス操業監視支援における知識システムの適用."計測と制御, Vol.26.No.8, pp.62-69, 1987.
- (3)J.Yamasaki et al."Application of Knowledge Engineering in Steel Industry."日本機械學會誌 第90巻 第828號 pp.36-41,1987.
- (4)谷藤 真也 他."知識工學を用いた鐵鋼加熱爐燃焼制御."T.IEE Japan, Vol.107-C.No.8, pp.758-765, 1987.

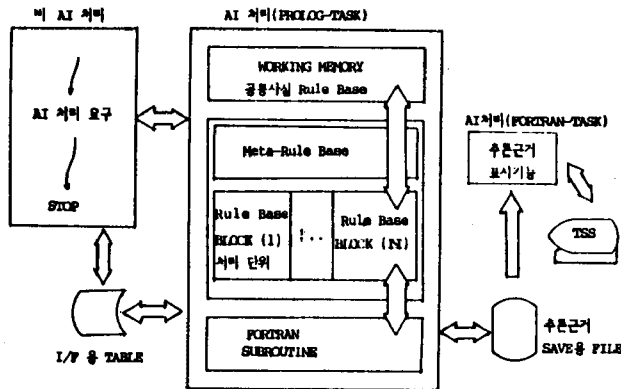


그림 3. AI 처리 기능 관련도