

발전소의 급수 제어 시스템의 개선
(Improvement in Power Plant Feed Water System)

배영환* 황재호** 서진현*
Y.H.Bae J.H.Hwang J.H.Seo

* 서울대학교 전기공학과
** 한전기술연구원

Nowadays in power plant feed water control, it is very important to retain the stable drum level though power changes very fast. For the stable drum level in power plant, we have to model our plants and get the system functions. We make the L.Q. controller by using these functions and apply it to these systems. And we get the more stable drum level which is controlled by feed water qualities.

1. 서론

화석연료를 사용하여 전력을 생산하는 화력 발전소는 프로세스 성격에 따라 여러 제어 형태가 있다. 대개 보일러 제어, 터빈 제어, 및 발전기 전압 제어로 나누어 지는 바, 그 중 급수 제어는 보일러 제어에 있어서 출력의 증감, 주파수 응답운전 측면에서 뿐만 아니라 보일러/터빈의 보호, 효율의 극대화 및 제어의 안정화 면에서도 대단히 중요하다. 왜냐하면 급수 제어의 출력은, 순환형의 경우, 보일러 드럼 수위로 나타나는 바, 수위의 심한 상승은 터빈으로의 물유입이라는 치명적인 상황으로 파급되고, 수위의 심한 감소는 보일러 가열 튜브들의 과열로 인한 대형 사고를 안고 있기 때문에 항상 정해진 한계 내에서 유지되어야 한다. 그러나 출력의 증감발, 주파수 응답운전, 외란 및 사고 등으로 수위의 일정 제어는 그리 용이치 않으며 더구나 제어 동작이 출력으로 나타나는 데는 단순한 급수량 변화에 따른 시간 지연 요소를 포함하여 연소계통, 발전기 출력 급상승/강하로 수위는 흔들리게 된다. 이는 급수제어를 하는데 있어서, 보일러 연소, 급수, 온도 및 압력 계통의 모든 영향을 고려해야함을 의미한다. 즉 보일러 제어 전반의 특성이 파악된 가운데 제어를 실시해야만 여러 변동 원인에도 불구하고 효과적인 제어가 가능함을 뜻한다.

그럼에도 불구하고 현재의 보일러 급수제어가 단순한 PID 제어에 선행동작을 포함시킨 loop 제어를 함으로 수위 변동 요소에 대하여 능동적인 제어가 곤란하였다. 그리하여 본 연구에서는 실제로 운전되고 있는 화력발전소의 급수 제어 계통을 모델링하고 그 모델링을 토대로 출력 증 감발시 수위 제어의 문제점을 해결코자 L.Q. 제어 기법을 도입, 제어 특성의 개선을 시도하였다. 대상 발전소로는 서울 화력 발전소 제 5 호기이며 현재 운용되고 있는 급수계통을 열역학적 관점에서 모델화하고 제어 기법을 적용함으로써 개선된 결과를 시뮬레이션을 통하여 보였다.

2. 화력 발전소 급수 계통의 모델링

계통에 전력을 공급하는 발전소의 모델링은 에너지 평형

개념으로 부터 비롯된다. 보일러에 공급되는 연료는 연소를 통하여 에너지가 되고 보일러 내부의 상승 튜브 과열기, 재열기, 절탄기 등의 증기와 급수를 가열한다. 결국 전달되는 에너지는 온도, 압력, 유량 및 수위의 상태로 관측되며 모델링은 각종 프로세스의 루프별로 이루어진다. 열전달을 담당하는 연소 계통, 증기온도를 일정하게 유지하는 온도계통, 급수계통 등으로 모든 계통의 원활한 제어를 위해 일러 마스타 신호에 의해 총체적으로 제어가 진행된다. 특히 급수 계통의 모델링은 에너지 평형 측면에서 뿐만아니라, 증기 압력 변화도 고려해야한다.

2.1 제 1 차 모델

총체적인 의미에서 보일러 연소를 통한 열전달은 발전기 출력에 상응하는 연료의 공급으로서 일찌기 Åström 과 Eklund(1972) 에 의해 제 있다. 물론 보일러 내부에서 완전 연소라는 점이 전제 조건이다.

총체적인 에너지 평형식은 식 (1)과 같다.

$$\frac{d}{dt} [\rho_w h_w V_{wt} + \rho_w h_w V_{wt} + m C_p T] = P + q_{fwh} w - q_{sh} s \quad (1)$$

여기서, 첨자는

- | | |
|------------|---------------------|
| s : steam | w : water |
| ρ : 밀도 | m : 급수 튜브의 전체지량 |
| h : 엔탈피 | C _p : 비열 |
| V : 체적 | T : 급수 평균 온도 |
| wt : 드럼 물 | p : 연소된 연료의 에너지 |
| st : 드럼 스티 | |

그림 1 에는 보일러 증기 드럼과 급수순환 계통을 보이고 있다.

$$e_{11} = hcV_{st} \frac{d\rho_w}{dp} + \rho_w V_{st} \frac{dh_s}{dp} + \rho_w V_{wt} \frac{dh_w}{dp} + mC_p \frac{dT_s}{dt} \quad (5)$$

여기서, $h_c = h_s - h_w$
 f_w : 급수 s : steam
 q : 유량

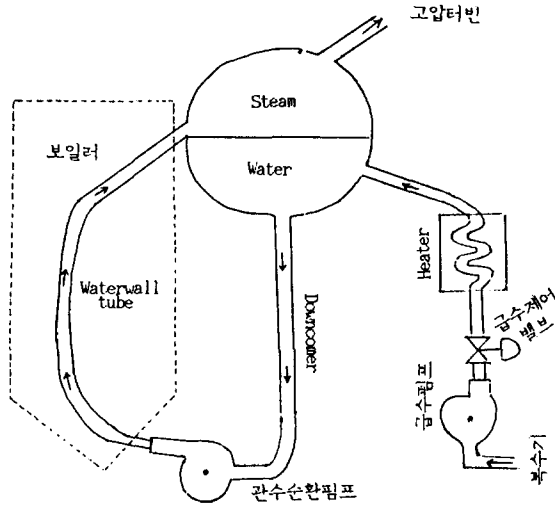


그림 1 급수 및 드럼 관수 순환 계통

식(1) 에너지 평형식에서, 보일러 드럼의 증기 체적은 식(2)와 같이 표시된다.

$$V_{st} = V_{drum} - V_w + a_m V_r \quad (2)$$

여기서, V_{drum} : 드럼 체적
 a_m : 증기와 물의 체적비
 V_w : 드럼내의 물의 체적
 V_r : 상승관 체적

보일러가 열적 평형 상태에 이르면 상태 변수들의 변화는 압력 변화로 감지된다. 계통 주파수 응답을 하는 발전소는 보일러 추종 방식을 채택하고 있는바, 주파수 변화에 따른 터빈 출력 변화는 주증기 제어 밸브의 가감에 의존하여 그때의 상태 변화(엔탈피 변화)는 주증기 제어 밸브 전단의 압력 변화로 감지되어 보일러 전체를 제어하는 Master 신호가 된다. 결국 보일러에서의 각종 상태 변화가 압력과 밀접하게 관련되어 있기 때문에 드럼 수위 제어에 있어서도 에너지 평형식에 나타나는 상태들의 변화가 증기표에서의 압력으로 환산될 수 있다. 즉 식(1)에 나타나는 증기나 급수의 밀도나 엔탈피는 압력으로 표시된다. 더우기 보일러 내부의 연소 상태는 곧바로 주증기 압력으로 나타나므로 온도 T 역시 압력으로 표기하여 상태 방정식 해석을 가능케한다.

이러한 에너지 평형식과 함께 보일러 급수, 증기 계통에서의 질량 평형식은 Åström과 Bell(1988)이 제시한 대로 식(3)과 같이 표현되며 이 식은 식(1)과 함께 식(4)와 같이 표기된다.

$$\frac{d}{dt} [\rho_w V_{st} + \rho_w V_{wt}] = q_{fw} - q_{s} \quad (3)$$

$$e_{11} \frac{dp}{dt} = P - q_{fw}(h_w - h_{fw}) - q_{s} h_c \quad (4)$$

2.2 압력 변화에 따른 드럼 수위의 변동

고온 고압하에 수위를 유지하고 있는 드럼은 터빈 출력의 급격한 변동이나 외란에 의해 내부의 압력이 변하고, 압력 변화는 수위의 변동으로 나타난다. 즉 수위 제어에 있어서 터빈 출력의 증가로 잠시동안 드럼 내부의 압력이 떨어지고, 실제로 다량의 증기가 빠져 나갔는데도 불구하고 압력 강하는 드럼 수위의 증가를 가져온다. 그리하여 드럼 수위 제어에 있어서는 이러한 Swell, Shrink 현상을 고려하여 드럼 내부의 압력 변화를 급수 제어의 보상신호로 사용한다. 따라서 급수 계통을 모델화할 때는 이 현상을 염두해야한다.

이러한 증기와 물의 불평형 상태는 주로 상승관에서 발생하므로 Downcomer와 상승관에서 순환되는 매질의 질량차에 기인한다. 이를 식으로 쓰면 식(6)과 같다.

$$\frac{d}{dt} [\rho_w a_m V_r + \rho_w (1-a_m) V_r] = q_{dc} - q_r \quad (6)$$

식(1), (3), (6)을 연립하여 풀면 각 상태 변수 V_w , p , X_r 에 대한 식으로 나타나게 된다.

드럼 레벨의 변화는 아래 식(7)과 같이 드럼 내의 물의 부피를 현 수면의 면적으로 나눈값이 된다.

$$dl = \frac{V_w}{a_{drum}} \quad (7)$$

여기서, a_{drum} : 드럼의 표면적
 dl : 드럼 레벨

3. 실제 시스템에의 응용

앞의 식을 그대로 실제 시스템에 적용할 때에는 몇가지 문제점이 나타나는데 우선, 첫째로는 식(1)에서와 같은 에너지 보존의 법칙을 이용하는데 있어서 고려할 점이 너무 많다는 것이다. 예를 들면 발전소의 히터에서의 열손실, 수송관에서의 열손실, 터빈에서의 효율, 사용된 스팀을 식힐 때의 열손실, 그리고 빠져나간 스팀 대신에 더해주는 물의 온도와 양에 따른 에너지의 변화 등등이다. 이와 같이 실로 헤아릴 수 없을 만큼 많은 종류의 열역학적 변화를 고려해야 하기 때문에 앞 장에서 나타낸 식을 사용하는 것은 거의 불가능하다. 그러므로 여기서는 몇가지 제약 조건을 두어서 세로이 식을 만들어 나가 보고자 한다.

3.1 강제 순환식 보일러

강제 순환식 보일러라하는 것은 riser(또는 waterwall tube)에서 나오는 물과 스팀의 비가 일정하고 출력에 따라 그 양을 조절하는 방식의 보일러이다.

이러한 강제 순환식 보일러를 모델링하는데 있어서 가장 간단한 상태 변수가 한 개인 방정식을 유도해 보자. 여기에는 몇개의 가정이 필요하게 된다.

가정)

- 1 : 출력을 위한 주증기랑과 riser에서 나오는 증기량이 같다.
- 2 : 드럼 내부의 물과 스팀의 밀도가 항상 일정하다.

이 가정에 따르면 식 (3)은 아래의 식 (8)과 같이 나타
나게 된다.

$$\begin{aligned} \frac{d}{dt} [\rho_s V_{st} + \rho_w V_{wt}] &= \frac{d}{dt} [\rho_w V_{wt}] \\ &= \rho_w \frac{dV_w}{dt} = q_{fw} - q_s \end{aligned} \quad (8)$$

3.2 압력을 고려한 강제 순환식 보일러의 모델링

3.1에서와 같이 나타나게 된다면 별 문제가 없으나 실제
의 시스템에서는 출력의 증감에 따른 물이나 기의 밀도변
화, 즉 드럼 내부의 압력의 변화를 무시할 수가 없는 것이
다. 시스템의 변수들이 천천히 변하게 된다면 드럼 내부의
압력이 무시해도 좋을 정도로 적게 변화하지만 급격한 출력
의 변화가 생긴다면 이에 따른 압력의 변화도 급격하게 되어
앞에서 생각해 보았던 shrink, swell 현상이 나타나게 되는
것이다. 드럼 내부의 압력의 변화는 급격한 증기량의 변화에
의해 생기는데 증기량의 변화에 따른 압력의 변화는 증기 밀
도와 물의 밀도를 변화시켜 수위를 변하게 하는 요인이된다.
이러한 것을 고려하여 모델링을 하게 되면 수위는 압력과 물
의 부피에 영향을 받는 형태로 나타나게 된다.

$$dl = f(V_w) \quad (9)$$

$$V_w = g(q_{fw}, q_s, p) \quad (10)$$

4. 결 과

이러한 압력과 드럼 수위의 함수를 서울 화력 5호기를
대상으로 구해 보았다. 서울 화력 5호기의 보일러, 터빈 사
양은 표 1과 같다.

보일러
Type : Water tube, Controlled Circulation, 강제 순환식(물:증기=4.09)
증기온도 : 과열기 출구 571°C
증기압 : 과열기 출구 175.8kg/cm ²
통풍 : 강제 통풍
연료 : 저유황 유
제작회사 : MHI

표 1. 서울 화력 5호기의 사양

4.1 실제 시스템에서의 출력에 따른 수위의 변화곡선

그림 2는 실제 시스템을 3/4출력에서 1/2출력으로 다시 3/4
출력으로 변화시켰을 때의 곡선이다.

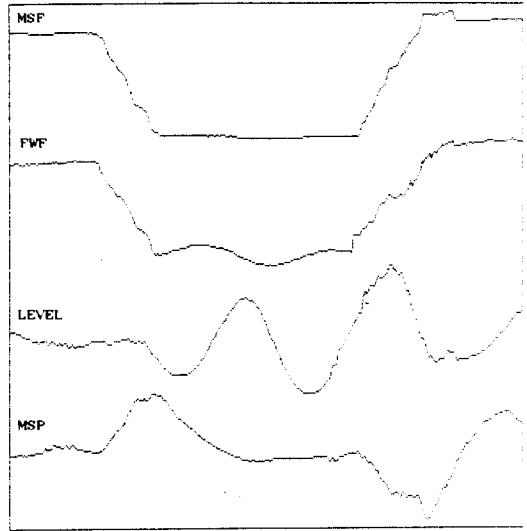


그림 2. 실제 시스템에서의 변화

4.2 추정해 본 드럼 수위와 드럼 압력 곡선

그림 3은 시스템 변수에 따른 수위의 변동을 추정해 본
그림이고, 그림 4는 드럼 내부의 압력을 추정해 본 것이다.

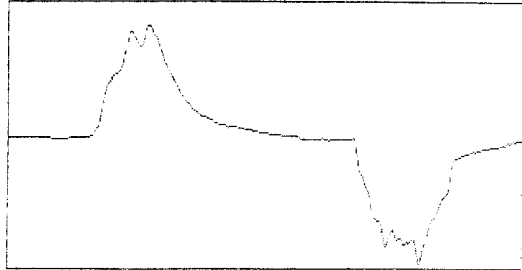


그림 3. 추정된 드럼 수위

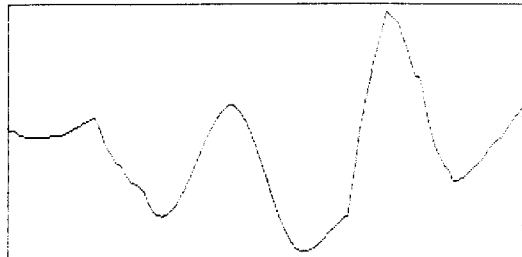


그림 4. 추정된 드럼 내부 압력

4.3 현재의 드럼 급수제어

현재는 그림 5에서와 같은 형태의 PID 제어를 사용하고 있다. 이를 앞에서 구할 여러 파라미터를 이용하여 LQ제어를 구성하고자 한다.

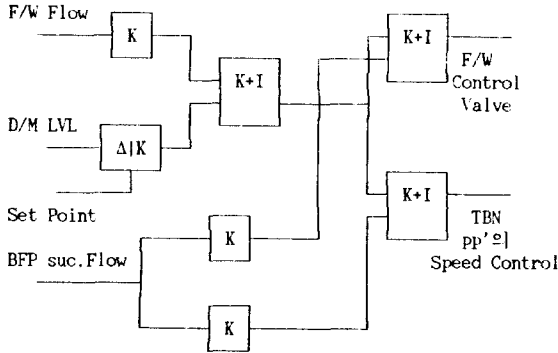


그림 5. 현재 시스템의 제어기

5. 결 론

화력 발전소의 드럼 수위의 제어는 급속한 출력의 변화를 요구할 때 매우 중요한 조건이 된다. 발전소의 출력이 빨리 변하는 것은 발전 설비의 상태를 악화시키는 조건이 되나 우리나라의 전력 소모량을 시간별로 보면 그 사용량이 급변하는 형태이므로 이것에 맞게 발전 출력을 잘 조정해야만 하는데 여기에서 드럼 수위를 잘 조정할 수 없으면, 무리하게 출력을 변화시킬 때 사고가 뒤따르게 된다. 그러므로 드럼 수위의 제어는 매우 중요한 요소이며 이것이 잘 제어되면 발전 출력의 낭비를 막는 효율적 운전을 할 수 있게 된다.

참 고 문 헌

- [1] K.J.Åström, R.D.Bell, "Simple Drum-Boiler Models", IFAC Symposium Power System Modeling and Control Applications 1988
- [2] Robert P. Broadwater, "A Design Approach for a PowerPlant Feedwater Control System", control system magazine 1982.
- [3] Rogers E. Cofield, Jr., Design Manual for High Temperature Hot Water and Steam Systems, John-Wiley & Sons, New York 1983
- [4] Thomas F. Irvine, Jr., Steam and Gas Tables with Computer Equations, Academy Press 1984