

신경 회로망을 이용한 단일 링크의 유연한 매니플레이터의 위치제어

°이 호 종* 최 영 길* 전 홍 태* 장 태 규**

* 중앙대학교 공과대학 전자공학과
** 중앙대학교 공과대학 제어계측공학과

Position Control of Single-link Manipulator Using Neural Network

°Hyo-jong Lee* Young-Gil Choi* Hong-Tae Jeon* Tae-Gyu Chang**

* Dept. of Electronics Eng.
** Dept. of Control & Instrumentation Eng.
Chung-Ang University

abstract

In this paper, the dynamic modeling and a tip-position controller of a single-link flexible manipulator are developed.

To design the controller of a flexible manipulator, at first, it is required to obtain the accurate dynamic model of manipulator describing both rigid motion and flexible vibration. For this purpose, FEM(Finite Element Method) and Lagrange approach are utilized to obtain the dynamic model.

After obtaining the dynamic model of a single-link manipulator, a controller which computes the input torque to perform the desired trajectory is developed using neural network.

1. 서 론

최근 유연성 매니플레이터(flexible manipulator)의 제어에 많은 관심이 집중되고 있는데 이는 유연성 매니플레이터는 무게의 경량으로 인한 쉬운 기동성, 적은 전력량, 고속 구동 등이 가능하기 때문이다.

그러나 유연성 매니플레이터는 유연한 링크(flexible link)의 구조적 변형(deformation)과 재료의 유연성으로 인한 링크의 진동(vibration)때문에 기존의 강건한(rigid) 로봇보다 복잡한 동적 특성을 갖는다. 따라서 구동점(actuating point)에 적당한 토크(torque)를 인가하여 끝

단의 운동(motion)을 제어하는 데는 많은 어려움이 존재한다.

보통 유연성 매니플레이터의 동적 모델링방식에는 두가지 방법이 있다. 그 하나는 모달 분석법(modal analysis method) [1][2][3][4]이고 다른 하나는 유한 요소법(finite element method(FEM)) [6][7][8]이다.

모달 분석법은 부분 미분 방정식(partial differential equation)을 풀어 근사화 된 모드를 얻고, 커플링 된 방정식을 디커플링 시키기위한 변환 행렬로서 모달 행렬을 사용하는 방법이다. Hasting과 Book [1][2] 그리고 Cannon과 Schmitz [4]에 는 유연성 매니플레이터의 동적 모델링에 이 방식을 적용하였다.

유한 요소법은 실제 시스템을 시스템 으로부터 얻어진 특성과 특성을 갖는 여러개의 요소로 나누어 해석하는 방법이다. 이 방식은 부분 미분 방정식을 2차 미분방정식(second-order-differential equation)으로 변환하여 유한요소(finite element) 좌표계의 변위, 속도, 그리고 가속도 및 링크의 미지 토크를 계산한다. 최근 Bayo [6], Meng와 Chen [7]는 이방식에 의해 유연성 로봇의 동적 특성을 모델링 하였다.

한편 유연성 매니플레이터의 제어 문제를 해결하기 위해 Cannon과 Schmitz [4]는 말단 부분에 센서(sensor)와 구동기(actuator)를 갖는 단일 링크 유연성 매니플레이터의 안정 제어 방법(stable control strategy)을 제안하였다. 또한 Wang과 Vidyasagar [5]는 noncolocated제어기에 stable factorization방식을 도입하여 기존의 LQG 방식보다 더 안

정된 제어를 제안하였고, Hasting 과 book[2]는 모달 분석(modal expansion) 방식에 의한 변형(deformation) 근사 과정 중 1st, 2nd 모드(mode)만을 고려한 단순화된 제어 방식을 제안하였다. 그러나 이 제어기들은 부하(payload)나 시스템 매개변수의 변화로 인한 비효율성과 제한된 속도에 서만 적용될 수 있는 심각한 문제점을 갖는다.

일반적으로 유연성 매니플레이터 제어 목적은 명령궤적 과 초기 조건이 주어졌을때 유연성 매니플레이터의 끝단이 진동을 최대한 억제하며 명령궤적을 따라 정확히 명령을 수행하도록 하는 구동 토크 $T(t)$ 를 구하는 것이다. 그러나 유연성 매니플레이터는 부하(tip payload), 관성(inertia) 그리고 기하학적 특성(geometric property)의 변화 그리고 단면(cross section)들에 의한 m, c, k 의 부정확한 추정 그리고 외부의 방해(disturbance)에 의해 명령 수행을 위한 정확한 입력 토크 $T(t)$ 를 구하기 어렵다.

본 논문에서는 상기의 문제를 효율적으로 해결하기 위한 효율적인 제어 방식을 제안한다. 이 방식은 variational approach와 유한 요소법을 사용하여 운동 방정식을 정식화(formulation)하고 있으며, 매니플레이터의 끝단의 진동을 제어해 주어진 입력을 효율적으로 수행케하는 제어기 구성에 학습능력과 병렬계산 능력의 잇점을 갖는 신경 회로망 기법을 도입한다. 또한 본 제어 방식에서 입력 토크는 계산상의 잇점을 갖는 직접 적분(direct integration)에 의해 구한다.

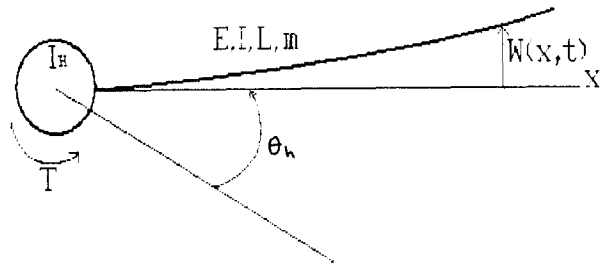
II. 유연성 매니플레이터의 동적 모델링

II-1. 유연성 매니플레이터의 동적 특성

본 논문에서 고려한 유연성 매니플레이터는 다음과 같은 특징을 갖는다고 가정한다.(그림 1. 참조)

- 1) 각 요소(element)는 일정한 단면적을 갖는다.
- 2) 링크는 수평면에서 움직이며, 수직 변형(deformation)은 무시한다.
- 3) Tension compression과 torsion 효과(effect)는 무시한다.
- 4) 각 절점(node)는 2자유도만 갖는다. 즉, 가로축 휨(transverse deflection)과 회전성분(rotation)만 갖는다.
- 5) 링크는 Euler-Bernoulli 모델을 사용한다. (즉 회전 관성(rotary inertia)와 전단력 변형(shear defor-

- mation)은 무시함)
 6) 휨(deflection) w 는 충분히 작다.



- θ_h : 허브 각
- L : pinned-free 보(beam)의 길이
- I_H : 조인트(joint) inertia
- m : 단위 길이당 질량
- E : young's modulus
- I : constant moment of inertia
- T : 입력 토크

그림 1. 단일 링크 유연성 매니플레이터
 Fig.1. single-link flexible manipulator

그림 1.에서 링크의 특정 위치와 시간에서 전체 변위를 $U(x,t)$ 라 하면 그 변위는 조인트 각 $\theta_h(t)$ 와 x 축으로부터 측정된 휨 $w(x,t)$ 에 의해 다음과 같이 유도할 수 있다.

$$U(x,t) = x\theta_h(t) + w(x,t) \quad (1)$$

또한 가정 (5),(6)으로부터 링크의 전체 운동에너지와 포텐셜 에너지는 다음과 같이 구할 수 있다.

$$KE = \frac{1}{2} \int_0^L m[\dot{U}(x,t)]^2 dx + I_H \dot{\theta}^2(t) \quad (2)$$

$$PE = \frac{1}{2} \int_0^L EI[U''(x,t)]^2 dx \quad (3)$$

여기에서 (\cdot) 와 (\sim) 은 각각 시간 t 에 대한 1차 미분과 공간(space) x 에 대한 2차 미분을 나타낸다.

한편 비보존(nonconservative) 구동 토크 $T(t)$ 에 의해 수행된 일은 식 (4)와 같이 구할 수 있다.

$$W = T(t)\theta_h(t) \quad (4)$$

이다.

II - 2. FEM에 의한 매니퓰레이터의 모델링

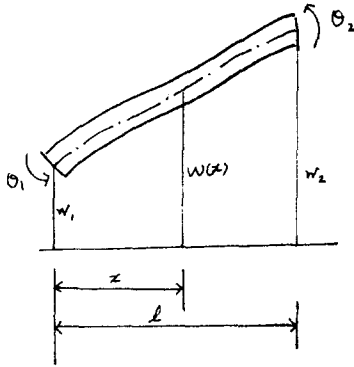


그림 2. 보(beam)의 한 요소의 성분
Fig. 2. element component of beam

식 (1)의 $w(x,t)$ 는 그림 2.의 4개의 큐빅 형태 함수(cubic shape function)와 경계 조건(boundary condition)들에 의해 다음과 같이 근사화 할 수 있다. [15][17]

$$w_n(s,t) = [\phi]_n [Q]_n \quad (5)$$

여기에서 s 는 n 번째 요소의 국부 좌표계(local coordinate)이고 $[\phi]_n \in \mathbb{R}^4$ 은 각 요소에서 보간(interpolation)을 위해 사용하는 형태 함수의 벡터이다. 또한 $[Q]_n$ 은 $[w_{n-1} \ \theta_{n-1} \ w_n \ \theta_n]^T$ 의 벡터이다. 이때 w_{n-1}, w_n 은 요소의 두 절점(node)에서 가로축 휨, θ_{n-1}, θ_n 은 회전(rotation)을 나타낸다.

식 (1)과 식(5)로부터 n 번째 요소의 변위는 다음과 같다.

$$u_n(x,t) = [x, [\phi]_n] \begin{bmatrix} \theta_h \\ [Q]_n \end{bmatrix} \quad (6)$$

$$= [\phi^*]_n [Q^*]_n$$

여기에서 $[\phi^*]_n$ 은 1×5 행벡터이고 $[Q^*]_n = [\theta_h \ w_{n-1} \ \theta_{n-1} \ w_n]^T$ 은 5×1 열벡터이다.

또한 n 번째 요소의 질량 행렬 $[M]_n$ 과 강성 행렬 $[k]_n$ 은 각각 식 (7)과 식 (8)과 같고 이 식들로부터 전체 질량 행렬 $[M]$ 과 강성 행렬 $[k]$ 는 각각 식 (9)와 식 (10)으로부터 구할 수 있다.

$$[M]_n = m \int_0^l [\phi^*]_n^T [\phi^*]_n ds \quad (7)$$

$$[k]_n = EI \int_0^l [\beta^*]_n^T [\beta^*]_n ds \quad (8)$$

$$[M] = \sum_{n=1}^N [M]_n \quad (9)$$

$$[k] = \sum_{n=1}^N [k]_n \quad (10)$$

여기에서 $[\beta^*]_n$ 은 $[\phi^*]_n$ 의 s 에 대한 2차 미분이고, N 은 전체 요소의 갯수이다.

상기 식 (7) - (8) 그리고 식 (6)을 이용하여 운동에너지와 위치 에너지는 다음과 같이 유도할 수 있다.

$$KE_n = \frac{1}{2} (Q^*)^T [M]_n (Q^*) \quad (11)$$

$$PE_n = \frac{1}{2} (Q^*)^T [k]_n (Q^*) \quad (12)$$

상기 식 (11), (12) 그리고 라그랑지안(Lagrangian) 방정식을 이용하여 전체적 동적 방정식(global dynamic equation)을 다음과 같이 얻을 수 있다.

$$[M](\ddot{Q}) + [k](Q) = (F_{ext}) \quad (13)$$

여기에서 $\{Q\} = [\theta_h \ w_0 \ \theta_0 \ w_1 \ \theta_1 \ \dots \ w_n \ \theta_n]^T$ 이고 (F_{ext}) 는 인가되는 힘/토크의 벡터 $[T \ 0 \ 0 \ \dots \ 0 \ 0]^T$ 이다.

식 (14)를 조인트와 매니퓰레이터 링크에 관한 3개의 부분으로 나누어 쓰면 다음과 같다.

$$\begin{bmatrix} M_{hh} & M_{hi} & 0 \\ M_{ih} & M_{ii} & M_{it} \\ 0 & M_{ti} & M_{tt} \end{bmatrix} \begin{bmatrix} \dot{V}_h \\ \dot{V}_i \\ \dot{V}_t \end{bmatrix} + \begin{bmatrix} K_{hh} & K_{hi} & 0 \\ K_{ih} & K_{ii} & K_{it} \\ 0 & K_{ti} & K_{tt} \end{bmatrix} \begin{bmatrix} V_h \\ V_i \\ V_t \end{bmatrix} = \begin{bmatrix} T \\ 0 \\ 0 \end{bmatrix} \quad (14)$$

식 (15)에서 $V_h, V_i,$ 및 V_t (그림 3 참조)는 허브에서의 자유도, 각 절점에서의 자유도 그리고 끝단에서의 translational 자유도를 각각 나타낸다.

한편 감쇠비(damping ratio)가 주어진다면 감쇠 행렬(internal viscos damping matrix) $[c]$ 는 질량 행렬과 강성 행렬로부터 다음과 같이 구할 수 있다.

$$[c] = M \sum_{k=0}^{p-1} a_k [M^{-1} k]^k \quad (15)$$

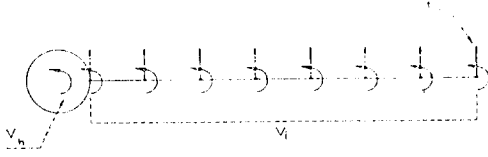


그림 3. 유한요소 모델

Fig. 3. Finite element model

이때 감쇠 행렬(viscous damping matrix)을 고려한 매니플레이터의 동적 특성은 식 (14)와 (16)을 이용 다음과 같이 정리할 수 있다.

$$M \begin{bmatrix} \ddot{V}_h \\ \ddot{V}_1 \\ \vdots \\ \ddot{V}_{n-1} \\ \ddot{V}_t \end{bmatrix} + C \begin{bmatrix} \dot{V}_h \\ \dot{V}_1 \\ \vdots \\ \dot{V}_{n-1} \\ \dot{V}_t \end{bmatrix} + K \begin{bmatrix} V_h \\ V_1 \\ \vdots \\ V_{n-1} \\ V_t \end{bmatrix} = \begin{bmatrix} T \\ 0 \\ \vdots \\ 0 \end{bmatrix} \quad (16)$$

II - 3. Direct intergration

유연한 매니플레이터 제어기의 목적은 명령궤적과 초기 조건이 주어졌을때 유연성 매니플레이터의 끝단이 진동을 최대한 억제하며 명령궤적을 따라 정확히 명령을 수행하기 위한 구동 토크 \$T(t)\$를 얻는 것이다. 이를 위해 식 (16)을 다음과 같이 두 부분으로 나눈다.

$$\begin{bmatrix} M_{11} & M_{12} \\ M_{21} & M_{22} \end{bmatrix} \begin{bmatrix} \ddot{V}_1 \\ \vdots \\ \ddot{V}_{n-1} \\ \ddot{Y} \end{bmatrix} + \begin{bmatrix} C_{11} & C_{12} \\ C_{21} & C_{22} \end{bmatrix} \begin{bmatrix} \dot{V}_1 \\ \vdots \\ \dot{V}_{n-1} \\ \dot{Y} \end{bmatrix} + \begin{bmatrix} K_{11} & K_{12} \\ K_{21} & K_{22} \end{bmatrix} \begin{bmatrix} V_1 \\ \vdots \\ V_{n-1} \\ Y \end{bmatrix} = \begin{bmatrix} T \\ 0 \\ \vdots \\ 0 \end{bmatrix} \quad (17)$$

여기에서 \$V_i\$ (\$i=1, \dots, n-1\$)는 조인트와 각 절점에서의 변위와 방위(rotation)성분 이고 \$Y\$는 끝단의 변위이다. 또한 \$n\$개의 요소를 갖는 경우 \$M_{11}, C_{11}, K_{11}\$은 \$1 \times n-1\$ 열벡터이고 \$m_{12}, c_{12}, k_{12}\$는 스칼라 값이며, \$M_{21}, C_{21}, K_{21}\$은 \$n-1 \times n-1\$ 행렬, 그리고 \$M_{22}, C_{22}, K_{22}\$는 \$n-1 \times 1\$ 행벡터이다.

상기식 (17)을 전개하면 다음과 같이 표현될 수 있다.

$$[M_{21}] \begin{Bmatrix} \ddot{V}_1 \\ \vdots \\ \ddot{V}_{n-1} \end{Bmatrix} + [C_{21}] \begin{Bmatrix} \dot{V}_1 \\ \vdots \\ \dot{V}_{n-1} \end{Bmatrix} + [K_{21}] \begin{Bmatrix} V_1 \\ \vdots \\ V_{n-1} \end{Bmatrix} = [M_{22}] \ddot{Y} - [C_{22}] \dot{Y} - [k_{22}] Y \quad (18)$$

$$[M_{11}] \begin{Bmatrix} \ddot{V}_1 \\ \vdots \\ \ddot{V}_{n-1} \end{Bmatrix} + [C_{11}] \begin{Bmatrix} \dot{V}_1 \\ \vdots \\ \dot{V}_{n-1} \end{Bmatrix} + [K_{11}] \begin{Bmatrix} V_1 \\ \vdots \\ V_{n-1} \end{Bmatrix} + m_{12} \ddot{Y} + c_{12} \dot{Y} + k_{12} Y = T(t) \quad (19)$$

명령 궤적 \$Y, \dot{Y}, \ddot{Y}\$가 주어지고 \$V_i, \dot{V}_i\$ (\$i=1, \dots, n-1\$)에 대한 초기조건이 주어지면 식 (19)로부터 \$V_i, \dot{V}_i, \ddot{V}_i\$를 구할 수 있고, 이를 식 (20)에 대입하면 명령 궤적을 정확히 수행하기 위한 입력 토크 \$T(t)\$를 용이하게 구할 수 있다.

이 \$T(t)\$는 식 (19), (20)의 \$M, C, K\$가 정확히 추정된 값을 갖는 경우 매니플레이터의 끝단이 주어진 명령 궤적 \$Y, \dot{Y}, \ddot{Y}\$를 정확히 수행할 수 있는 구동 토크가 된다.

III. 신경 회로망을 이용한 제어기의 구성

매니플레이터의 역 동력학 관계는 신경 회로망을 이용하여 구현할 수 있다. 본 장에서는 Kawato가 제시한 feedback-error learning 기법을 이용하여 제어기를 구성한다.(그림 4 참조)

그림 4 에서 신경 회로망은 입력 토크 \$T_f\$를 구하며 매니플레이터의 특성과 특성의 변화를 정확히 투영한다.

신경 회로망의 구성은 \$n\$개의 subsystem과 \$n\$개의 가중치로 구성된다. 이 subsystem들은 식 (15)의 방정식을 각 subsystem에 대응시켜 구성된다. 각 subsystem으로의 입력 \$x(t)\$는 \$n\$개의 변수 \$u(t)\$로 비 선형적으로 변환되며 이 \$u(t)\$가 뉴론으로의 입력이 된다. 그리고 모델의 가중치들은 방정식의 미지의 매개변수들과 대응되며 정확한 값을 알 수 없다. 그리고 뉴론의 출력 \$T_f\$는 입력 \$u(t)\$와 가중치 \$w(t)\$와의 곱으로 다음과 같다.

$$T_f(t) = u(t)^T w(t) = w(t)^T u(t) \quad (20)$$

$$u(t) = [u_1(t), u_2(t), \dots, u_n(t)]^T$$

$$w(t) = [\omega_1, \omega_2, \dots, \omega_n]^T$$

한편 뉴론의 가중치는 그림 4.의 블록도에서 보듯이 \$T_0\$에

의해 조절된다. T_0 는 궤적 오차에 의한 궤환 토크이며, 명령 궤적 Y , \dot{Y} 와 매니플레이터의 출력 Y_a , \dot{Y}_a 와의 차에 이득 K_p, K_v 를 곱한 값으로 식(21)과 같이 구한다.

$$T_0 = K_p(Y - Y_a) + K_v(\dot{Y} - \dot{Y}_a) \quad (21)$$

뉴런의 가중치는 T_0 의 발생시에 조절되며 학습 방정식은 식(22)와 같다.

$$v \frac{d\omega_{m1}}{dt} = \eta_{m1}(t)T_0(t)$$

$$v \frac{d\omega_{c1}}{dt} = \eta_{c1}(t)T_0(t) \quad (22)$$

$$v \frac{d\omega_{k1}}{dt} = \eta_{k1}(t)T_0(t)$$

여기에서 v 는 가중치 변화의 시상수이다.

신경 회로망으로의 입력은 명령 궤적과 오차신호 T_0 이며 이 오차 신호 T_0 가 0이 될 때까지 학습이 진행된다.

한편 매니플레이터로 입력되는 토크는 신경 회로망으로부터 계산된 T_f 와 궤적 오차에 의한 T_0 로 식 (23)와 같이 표현된다.

$$T = T_f + T_0 \quad (23)$$

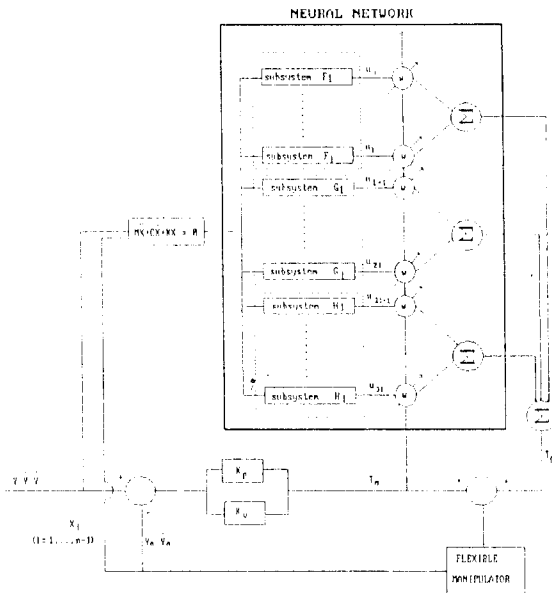


그림 4. Feedback-error learning 제어기

Fig.4. Feedback-error learning controller

T_e 은 오차 신호로서의 역할을 하며 학습 초기에 매니플레이터의 제어를 담당한다. 학습이 진행됨에 따라 신경 회로망이 매니플레이터의 동적 특성을 정확히 추정하게 되므로 궤적오차가 적어진다. 따라서 궤환 토크에 의한 제어가 뉴런의 출력 T_f 에 의한 제어로 바뀌게 된다. 학습은 T_e 가 0이 될때 까지 진행되므로 학습이 끝난 후에는 신경 회로망으로부터의 출력 T_f 에 의한 제어가 이루어진다.

결론

최근 유연성 매니플레이터에 관한 관심이 고조됨에 따라 이에 관한 연구가 활발히 진행되고 있다. 그러나 유연성 매니플레이터의 구조적 특성에 의한 동적 특성의 복잡성으로 인해 현재까지 효율적인 제어방식이 제안되지 못하고 있는 실정이다.

이에 본 논문에서는 단일 링크 유연성 매니플레이터의 동적 특성을 FEM방식에 의해 모델링하고, 제어기 구성에 학습능력과 병렬 계산이 가능한 신경 회로망이론을 도입하였다. 제안된 제어기는 기존의 방식보다 진동 제어방식에 있어 더욱 효과적이고 강건한 방식으로 간주할 수 있다. 이 방식의 효율성은 컴퓨터 시뮬레이션에 의해 입증될 것이다.

참고 문헌

- [1] G.G.Hastings, W.J.Book, " Verification of a Linear Dynamic Model for Flexible Robotic Manipulators" Proc.1986 IEEE International Conference on Robotics and Automation, 1986 pp. 365-373
- [2] G.G.Hastings, W.J.Book, "A Linear Dynamic Model for Flexible Robotics Manipulators", IEEE Control System Magazine, Vol.87, NO.1, PP.61-64, Feb. 1987.
- [3] H.Krishnan, M. Vidyasagar ; "Control of Single-link Flexible Beam Using a Hankel-Norm based Reduced Order Model", IEEE International Conference on Robotics and Automation, Vol.1, PP.9-14,1988
- [4] R.H.Cannon, and E.Schmitz, "Initial Experiments on the End-point Control of a Flexible One-Link Robot", International Journal of Robotics Research, Vol.3, NO.3, PP. 62-75, Fall 1984.
- [5] D.Wang and M.Vidyasagar, " Control of A Flexible Beam for Optimum Step Response.", Proceedings of 1987 IEEE International Conference on Robotics and Automation, PP. 916-922, Spring 1987.
- [6] E.Bayo, " Computed Torque for the position control of open-chain flexible robots ", Proceedings of 1988 IEEE International conference on Robotics and Automation, PP.316-321, 1988.

- [7] Chia-Hsiang Meng and Jian-shiang Chen: " Dynamic Modeling and Payload Adaptive Control of a Flexible Manipulator", 1988 IEEE International Conference on Robotics and Automation, Vol.1, PP 488-493, 1988
- [8] E. Bayo, "A Finite-Element Approach to Control the End-Point Motion of a Single-Link Flexible Robot" J. Robotic Systems. Vol. 4, No.1, pp.63-75, 1987
- [9] H. Kanoh, H.G. lee ; "Vibration Control of One-link Flexible Arm", Proc. of 24th IEEE Conference on Decision and Control, Dec. 1985, vol.3, pp.1172-1177
- [10] G. Josin, D. Charney, and D. White, " Robot control using neural networks", Proc. of the IEEE Int. Conf On Neural Networks, vol.2 pp169-185, 1988
- [11] M. Kawato, K. Furukawa, & R. Suzuki, "A hierarchical neural network model for control and learning of voluntary movements", Bio. Cybern, vol. 57, pp 169-185, 1987
- [12] M. Kawato, H. Miyamoto, T. Setoyama, & R. Suzuki, "Feedback-error-learning neural network for trajectory control of a robotic manipulator", Neural networks, vol. 1, pp 251-265, 1988
- [13] M. Kawato, Y. Uno, M. Isobe, & R. Suzuki, "A hierarchical neural networks model for voluntary movement with application to robotics", IEEE Control System Magazine, vol. 8, pp 8-16, 1988
- [14] L. Meirovitch, " Analytical Method in Vibrations ", The McMillan Co., N.Y., 1967.
- [15] L. Meirovitch, " Elements of Vibration Analysis ", McGraw-Hill Co., N.Y., 1986.
- [16] Book, W.J., "Recursive Lagrangian Dynamics of Flexible Manipulator Arms", The International Journal of Robotics Research, Vol.3, NO.3, PP. 87-101, Fall 1984.
- [17] K.J. Bathe, Finite Element Procedures in Engineering Analysis, Prentice-Hall, Englewood cliffs, NJ, 1982