

다지 로봇손의 작업에 따른 최적 파지 형상

정 낙 영<sup>1</sup>, 최 동 훈<sup>2</sup>, 서 일 흥<sup>3</sup>

<sup>1</sup>한양대학교 대학원, <sup>2</sup>한양대학교 기계설계학과, <sup>3</sup>한양대학교 전자공학과

Task-Oriented Optimal Grasp Configurations  
for Multifingered Robotic Hands

Nak Young Chong<sup>1</sup>, Donghoon Choi<sup>2</sup>, Il Hong Suh<sup>3</sup>

<sup>1</sup> Graduate School, Hanyang Univ.  
<sup>2</sup> Dept. of Mech. Design & Prod. Engr., Hanyang Univ.  
<sup>3</sup> Dept. of Electronics Engr., Hanyang Univ.

Abstract

An optimal grasping algorithm for a multifingered robotic hand is proposed, where a new quality measure is developed to evaluate task-oriented as well as stability by modelling the tasks as ellipsoids. To show the validities of the proposed algorithm, several numerical examples are presented by employing a 3-fingered robotic hand.

1. 서론

능숙한 다지 로봇손 (dextrous multifingered robotic hands)에 대한 필요성은 복잡하고 다양한 생산 현장에서 이 로봇팔에 대한 부족한 유연성 (flexibility)과 적응성 (adaptivity)의 향상에 대한 요구가 점차로 증가되고 장애자들을 위한 의용 인공기관으로서의 개발에 대한 관심이 고조되면서 급속히 대두되기 시작했다.

다지 로봇손의 제어에 있어서 가장 근본적인 문제점으로 부각되고 있는 사항 중의 하나는 적절한 파지형상의 결정방법이다. 즉, 수행하여야 할 작업과 물체가 주어졌을 때 작업을 가장 효과적으로 수행할 수 있는 최적의 물체 파지형상과 그 선택기준을 어떻게 정할 것인가에 대한 문제이다.

능숙한 로봇손의 설계에 있어서 수행하여야 할 작업에 최적인 파지형상의 결정은 무엇보다도 중요하며 인간의 손과는 달리 매우 난해한 과정이 된다. 그러므로, 본 논문에서는 선정된 최적 파지형상의 평가에 사용될 수 있는 파지성능 평가기준을 개발하고자 한다.

11. 파지의 구조

그림 1 과 같이 세개의 손가락을 갖는 로봇손이

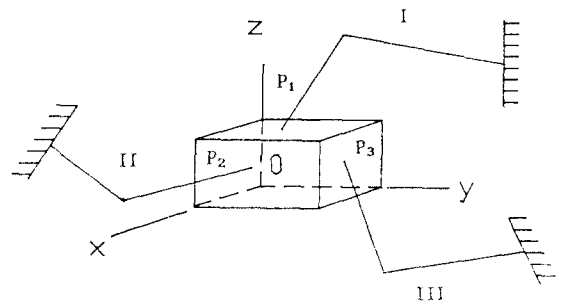


Fig.1 Three-fingered Robotic Hand Contacts Cube

직육면체를 잡고 있는 경우를 생각해 보자. finger I은 미찰이 없는 점접촉으로 모델링되었고, finger II는 미찰이 있는 점접촉으로, 또 finger III는 조프르 finger 접촉으로 모델링되었다.

Finger I:  $\psi_{e1}$  을 finger I 에 작용하는 법선력의 body wrench 모의 사상이라고 정의하자.

$$\psi_{e1}(x) = \begin{bmatrix} f_1^1 \\ f_1^1 \times (p_1 - o) \end{bmatrix} x$$

$$= \begin{bmatrix} \cdot \\ 0 & 0 & 1 - \rho_x^1 & \rho_x^1 & 0 \end{bmatrix}^T |x|.$$

Finger II:  $\psi_{o2}$  를 Finger II 에 작용하는 법선력과 두 직교하는 마찰력의 body wrench 로의 사상이라고 정의하자.

$$\psi_{o2}(x_1, x_2, x_3) = \begin{bmatrix} f_1^2 & f_2^2 & f_3^2 \\ f_1^2 x(\rho_2-o) & f_2^2 x(\rho_2-o) & f_3^2 x(\rho_2-o) \end{bmatrix} \begin{bmatrix} x_1 \\ x_2 \\ x_3 \end{bmatrix} = \begin{bmatrix} 1 & 0 & 0 \\ 0 & 1 & 0 \\ 0 & 0 & 1 \\ 0 & \rho_z^2 & -\rho_y^2 \\ -\rho_z^2 & 0 & \rho_x^2 \\ \rho_y^2 & -\rho_x^2 & 0 \end{bmatrix} \begin{bmatrix} x_1 \\ x_2 \\ x_3 \end{bmatrix}$$

Finger III:  $\psi_{o3}$  를 Finger III 에 작용하는 세개의 힘과 법선 torque 의 body wrench 로의 사상이라고 정의하자.

$$\psi_{o3}(x_1, x_2, x_3, x_4) = \begin{bmatrix} f_1^3 & f_2^3 & f_3^3 & 0 \\ f_1^3 x(\rho_3-o) & f_2^3 x(\rho_3-o) & f_3^3 x(\rho_3-o) & m_4^3 \end{bmatrix} \begin{bmatrix} x_1 \\ x_2 \\ x_3 \\ x_4 \end{bmatrix} = \begin{bmatrix} 0 & -1 & 0 & 0 \\ 1 & 0 & 0 & 0 \\ 0 & 0 & 1 & 0 \\ \rho_z^3 & 0 & -\rho_y^3 & 0 \\ 0 & -\rho_z^3 & \rho_x^3 & 1 \\ -\rho_x^3 & \rho_x^3 & 0 & 0 \end{bmatrix} \begin{bmatrix} x_1 \\ x_2 \\ x_3 \\ x_4 \end{bmatrix}$$

상기 식에 나타나는  $f_1^i$ 와  $m_4^i$  는  $i$ 번째 접촉점의 접촉면에 대한 단위 법선력들이다.  $f_2^i$ 와  $f_3^i$  는 접촉면에 대한 단위 접선벡터이고,  $f_1^i$ 와 함께  $i$ 번째 접촉점의 orthonormal basis를 결정한다. 이와 같이 상체상의 접촉은 finger force와 body wrench 로의 사상으로 정의될 수 있고 유사하게 로봇손에 의한 강체의 파지도 인간의 접촉선으로 정의될 수 있다. 즉, 상기의 접촉행렬식을 앞으로 연결하여 파지행렬을 만들 수 있다.

실질적으로 접촉하고 있는 두 물체는 서로 닿길 수 없고, 미끄러짐은 거진 접촉면간에도 종종 발생할 수 있다. 따라서, unisense와 유한한 마찰력들을 다루기 위해 접촉사상이나 파지사상의 force 영역을 제한하는 것이 필요하다. 상기 예제에 각 접촉을 Coulomb 마찰 모델로 가정하고  $\mu_i$ 를 그 때 각 접촉면의 마찰계수,  $\mu_t$ 를 torsional 마찰계수라고 하면 다음과 같은 접촉사상  $\psi_{o1}$ 의 force 영역을 얻을 수 있다.

$$\psi_{o1} = \{ x \in R^1, \text{ such that } x \geq 0 \}$$

$$\psi_{o2} = \{ x \in R^2, \text{ such that } x_1 \geq 0, x_2^2 + x_3^2 \leq \mu_1^2 x_1^2 \}$$

$$\psi_{o3} = \{ x \in R^3, \text{ such that } x_1 \geq 0, x_2^2 + x_3^2 \leq \mu_2^2 x_1^2, |x_4| \leq \mu_t x_1 \}$$

실제 작업을 하는데 있어서는 파지의 안정성을 보장하는 것이 중요하다. 일반적으로 모든 방향의 외력에 대해 평형을 유지할 수 있을 때 정적으로 안정한 파지라고 말하는데 그러기 위해서는 위에서 정의된 파지행렬이 전치행수이어야 한다.

### III. 최적 파지형상의 결정

앞 장에서 언급된 바와 같이 피지는 기본적으로

안정성이 요구되므로 모든 경우의 파지의 형태를 단지 안정된 경우의 파지로 제한할 수 있다. 그 중에서 최적 파지를 선택하는 것은 성능 평가기준의 도입을 요구하게 된다.

### 3.1 작업에 따른 성능 평가기준의 도출

물체를 쓰기 위해 연필을 쥐는 경우나 구멍에 마개를 집어 넣는 경우 또는 기지의 환경 내에서 물체를 이동시키는 경우와 같이 복잡한 작업을 수행함에 있어서 기존의 성능 평가기준의 이용은 작업을 위한 최적의 파지형상을 결정하지 못할 수도 있다. 그러므로 파지의 성능 평가기준에 작업 요구조건과 환경에 대한 정보를 포함시키는 것이 반드시 필요하다. 즉, 파지형상의 선택은 작업과 연관된 body wrench를 유발하는 능력에 기초를 두고 있어야 한다.

작업 요구조건을 고려하는 성능 평가기준의 도출은 작업과 환경을 적절히 모델링하는 것으로부터 출발한다. 그러므로, 물체의 wrench space 내에 작업 타원체라고 불리는 타원체의 형태로 작업을 모델링하는 방법을 제시하고자 한다.

보다 구체적으로 다음과 같은 예제를 통해서 작업 타원체를 모델링하는 방법을 상술하고자 한다.

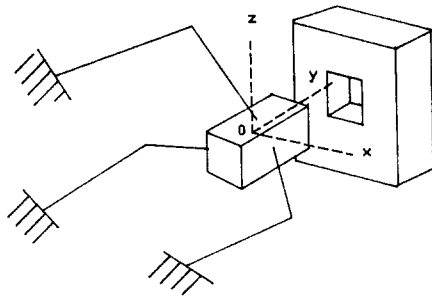


Fig. 2 Peg-in-hole Task

그림 2의 구멍에 마개를 집어 넣는 경우에 있어서, 그림과 같이 선택된 물체표면을 기준으로 각 힘방향으로의 충돌의 가능성을 감소하는 순서대로 나

타내면  $-f_y, +\tau_z, +\tau_x, +f_z, +f_x, +\tau_y, +f_y$  와 같이 된다.  $(r_i)_{i=1,6}$  를 각 힘방향으로의 예상 최대충돌력이 비라고 하면 물체의 wrench space에  $A_p$  라는 집합을 얻게된다.

$$A_p = \{ (f_x, \dots, \tau_x) \in R^6, \begin{aligned} & (f_y+c_1)^2 \\ & \dots + \\ & r_1^2 \\ & \tau_z^2 + \tau_x^2 + (f_z-c_2)^2 + f_x^2 + \tau_y^2 \\ & \dots + \dots + \dots + \dots + \dots \leq \rho^2 \} \\ & r_2^2 + r_3^2 + r_4^2 + r_5^2 + r_6^2 \end{aligned}$$

이 때, 상수  $c_1$ 은  $+f_y$ 와  $-f_y$  방향으로의 예상 최대충돌력의 오프셋이고,  $c_2$ 는 물체의 중력항이다.  $A_p$ 는 축집이  $(0, -c_1, c_2, 0, 0, 0)$  이고, 주축이 일반화된 각 힘의 방향,축의 길이는 예상 최대충돌력들의 비로 정의되는 wrench space 내의 타원체가 된다. 타원체의 크기는  $\rho$ 의 크기에 의해서 정해지며 직관적으로 좋은 파지형상은 image space 내에 큰 작업 타원체를 포함하게 된다.

상수들  $(r_i, i=1, \dots, 6)$ 와  $(c_i, i=1, 2)$ 에 적절한 수치들을 부여함으로써 주어진 작업의 요구조건을 충족하는 작업타원체의 형태를 결정할 수 있다. 특히, 구멍에 마개를 집어넣는 작업의 경우 ( $f_z > 0$ )일 때  $(r_i \geq r_j)$ 를 요구하고  $+f_y$ 방향으로의 충돌이 예상되지 않는 경우  $c_1$ 을 크게 잡아야 한다. 실제 작업을 모델링하는 경우에 있어서 작업 타원체의 유효성은 작업에 대한 경험들 더 축적함으로써 향상될 수 있다.

연필을 쥐고 물체를 쓰는 경우 (Fig. 3)에 있어서 인간의 경험상 효과적으로 작업을 수행하기 위해서는 파지의 형태가 연필심에 가능한 많은 dexterity와 아울러 충분한 법선력을 제공해야만 한다. 그림에서의 좌표축에 따르면 작업은  $\pm\tau_z$ 와  $\pm\tau_y$ 방향으로는 높은 모모르할 요구하고  $+f_x$  방향으로는 큰 법선접촉력을 요구한다.  $(r_i)_{i=1,6}$  를 각 힘방향으

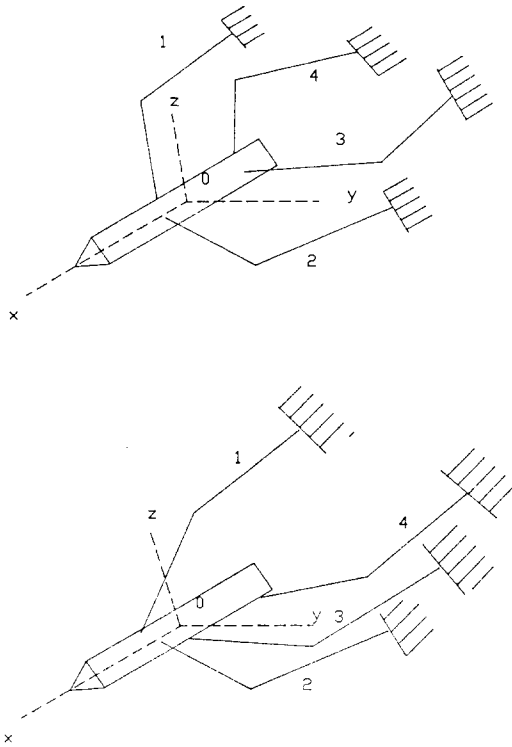


Fig. 3 Two Grasp Configurations for Pencil

모의 요구되는 최대 접촉력의 비라고 하면 물체의 wrench space에 다음과 같은  $A_p$  라는 집합을 얻게 된다.

$$A_p = \{ (f_x, \dots, \tau_x) \in \mathbb{R}^6, \quad \tau_x^2 + \dots + \tau_z^2 + (f_x - c)^2 + f_y^2 + f_z^2 + \tau_y^2 + \tau_z^2 + r_1^2 + r_2^2 + r_3^2 + r_4^2 + r_5^2 + r_6^2 \leq \rho^2 \}$$

이 때, 상수  $c$ 는  $-f_x$  방향에 대한  $+f_x$  방향의 요구되는 최대작업력의 오프셋이다. 작업 타원체의 형태는 힘의 비  $(r_i)_{i=1,6}$  와 상수  $c$  에 의해서 결정되는데, 상대적으로 큰  $r_1$  과  $r_2$  값을 요구한다

### 3.2 신경망을 이용한 작업 타원체의 자동 모델링

앞 절에서 언급된 작업 타원체에 의한 작업의 모델링은 매우 복잡하고 난해한 과정으로 주어질 작업과 그와 유사한 종류의 작업에 대한 경험을 요구한다. 어떤 특별한 작업에 대해 작업 타원체를 지정하는 것은 매우 많은 모델링의 노력을 요구한다. 물체를 적절하게 파지하는 것을 배우는 것은 일반적으로 시행착오를 통해서 이루어지는 경우가 대부분이다. 그러므로, 최소한의 작업 정보만 입력시켜주면 신경망을 이용한 학습의 과정을 거쳐 적절한 작업 타원체를 모델링할 수 있다.

### 3.3 새로운 파지성능 평가기준 $\mu$

앞에서 고려했던 예제들이나 또는 신경망 등을 거쳐 작업이 타원체로 모델링되었다고 가정하면 파지  $G$ 의 작업에 따르는 성능 평가기준은 다음과 같이 정의될 수 있다

$$\mu(G) = \sup \{ \rho \geq 0, \text{ such that } A_p \subset G \}$$

이 때, 파지  $G$ 가 안정해야할 필요충분조건은  $\mu(G) > 0$  이다.

### 3.4 최적 파지의 선택

주어진 작업에 최적의 파지형상의 선택은 기하학적인 제한조건식과 도달 제한조건식 및 hand 제한조건식을 하에서  $\mu(G)$ 를 최대화하는 것이 된다. 물체의 기하학적인 제한조건식은 일련의 hyperplane 들로 기술될 수 있고, 작업의 작업환경은 작업 타원체에 의해서 모델링될 수 있다. 작업환경내의 목표물이나 장애물로의 접근가능성이 도달 제한조건으로 나타나고 hand의 기하학적 형상과 작업공간 등이 hand 제한조건으로 나타날 수 있다. 즉, 일반적인 구속된 최적화문제로 수식화할 수 있다.

## References

- [1] Jeffrey R. Kerr, "Analysis of Multi-fingered Hand," Ph.D. Dissertation, Stanford Univ., Stanford, CA, Dept. of Mech. Engr., Dec. 1984
- [2] Matthew T. Mason and J. Kenneth Salisbury, Robot Hands and the Mechanics of Manipulation. Cambridge, MA: MIT Press, 1985
- [3] Zexiang Li and Shankar Sastry, "Task-Oriented Optimal Grasping by Multifingered Robot Hands," IEEE J. of Robotics and Automation, Vol.4, No.1, Feb. 1988
- [4] Richard P. Lippmann, "An Introduction to Computing with Neural Nets," IEEE ASSP Magazine Apr., 1987
- [5] Tarun Khanna, Foundations of Neural Networks Addison-Wesley Publishing Company, Inc, 1990