

로봇용 금형 연마 공구 시스템의 개발

박 종 오 이 대 업

한국과학기술연구원 로봇응용및 유공압 연구실

Development of Polishing Tool System for Robot

Jong-Oh Park Daeyup Lee

Robotics and Fluid Power Control Lab.

Korea Institute of Science and Technology

ABSTRACT

Die finishing (polishing and lapping) after NC machining is characterized as one bottleneck process for reducing lead time. For automation of this typical manual work, a flexible polishing tool system using industrial robot has been developed. This tool system has three principal functions in order to achieve reduction of waviness, 3 D.O.F. compliance and constant pressure structure. This polishing tool shows that adaptability to free form surface is increased and programmability to various areas of die surface is also acquired.

1. 서론

금형 생산 라인의 자동화에서 가장 뒤떨어진 분야는 금형 마무리 공정이고, 이공정이 전체 금형 생산의 작업 시간(lead time)에서 많은 부분을 차지하고 있다.

금형은 일반적으로 복잡한 곡면으로 이루어져 있고, 높은 형상 정도와 경면의 마무리 작업이 요구되므로 금형의 연마 자동화에는 어려운 점이 많다. 작업자의 숙련된 연마 기술과 복잡한 곡면을 따라 연마 작업을 하는 자동 연마 시스템을 개발하는데는 교시(teaching)가 용이하고 높은 자유도를 갖고 있는 로봇을 사용하

는 것이 적당하다. 그러나 공작기계에 비하여 일반적으로 강성과 정밀도가 떨어지는 로봇의 걸짐을 보완하기 위하여 여러가지 기술의 집적이 필요하다.

금형 연마 자동화의 1차년도 과제로 금형 연마 시스템과 각 가공 단계에 따른 3 가지의 연마 공구가 개발되었다[1]. 이 결과를 통해 보다 유연성이 향상되고 여러가지 연마 공정의 변수(parameter)를 고려한 로봇용 연마 공구의 개발이 필요하게 되었고, 본 연구는 파상도(waviness)를 감소시키고, 연마 효율을 높여줌으로써 자동 연마 작업의 고속화를 목표로하고 있다.

2. 주요 연마 변수의 설정

일반적으로 연마 공정의 초기 단계에서는 공작 기계 등을 이용한 가공에서 발생한 가공 흔적(cutting marks)을 제거하는 것이 필요하게 되고 이때의 연마에서는 파상도(waviness)를 감소시킬 수 있는 연마 기술이 필요하다. 중간 단계에서는 연마량(stock removal rate)을 높일 수 있는 기술이, 그리고 최종 단계에서는 표면 조도를 향상시킬 수 있는 연마 기술이 요구된다. 기존 연구[2]에 의하면 로봇을 이용한 금형 연마에 있어서 연마 스톤(abrasive stone)의 경로와 연마면의 파상도에는 상관 관계가 있음이 규명되었고 이를 위하여 연마 스톤에 임의(random)의 운동을 가하는 것을 제시하고 있다. 본 연구에서는 연마면에 대하여 스톤의 궤적이 방향성을 갖는 것을 방지하기 위하여 연마 스톤에 무방향성의 운동을 가

하기 위한 방법으로 슯돌에 리사쥬(Lissajous) 형태의 운동을 가하였다. 이 방법을 통해 슯돌 이동 궤적의 무방향성과 연마 면적의 다양한 변화를 꾀할 수 있게 된다.

연마면에 대하여 슯돌에 가하는 가압력과 연마량(stock removal rate)에는 상관 관계[3]가 있기 때문에 요구되는 연마 결과를 얻기 위해서는 슯돌에 대한 가압력을 일정하게 제어하는 기능이 필요하게됨을 알 수 있다.

금형 연마에서 각 연마 단계에서의 가공 목표와 상관된 변수의 관계를 그림 1에 나타내었다.

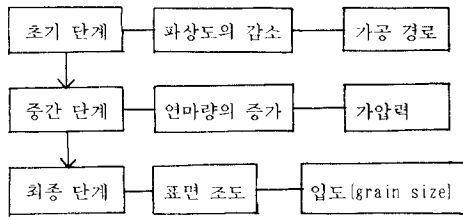


그림 1. 연마 단계에서의 주요한 가공 목표와 변수

Fig 1. Principal goals of polishing and related parameters on each polishing process

3. 연마 공구의 구성

이상에서 언급한 연마 변수를 실현시키고 그 밖의 기능을 집적하여 연마 공구를 구성하였고 필요한 구성 요소들은 다음과 같다.

무방향성 운동 기능 : 연마면의 파상도를 감소시키기 위하여 연마 슯돌의 이동 궤적에 무방향성의 운동을 가한다. 연마의 고속화를 위하여 로봇의 이동경로는 단순하게 하고 연마 공구 자체에 일정 면적의 연마 기능을 부여하기 위하여 리사쥬 패턴의 운동이 가능한 구조를 구성하였다. 실현 가능한 리사쥬패턴의 최대 진폭은 100mmX100mm이고 최대 속도는 200mm/sec이다. 액츄에이터로는 2개의 80W급 직류 서어보 모터를 사용하였다. 2개의 모터를 이용하여 리사쥬 패턴의 운동을 만들기 위한 시스템의 구조는 그림 2와 같다. 컴퓨터에서 시뮬레이션을 통하여 필요한 리사쥬 패턴의 여러가지 변수들을 결정한 후에 리사쥬 패턴의 위치 데이터를 RS232C port를 통하여 2축 제어기로 전송하게 된다. 각 모터는 2축 제어기와 연결된 드라이버를 통하여 구동된다. 컴퓨터에 의하여 여러가지 리사쥬 패턴에 따른 슯

돌 궤적의 시뮬레이션 결과를 그림 3.에 나타내었다. 이 리사쥬 패턴의 표현은 다음식으로 나타낼 수 있다.

$$X(t) = Xamp \sin(\omega t + Xphase)$$

$$Y(t) = Yamp \sin(\omega t + Yphase)$$

여기서 X와 Y방향의 면적 변화는 진폭 Xamp와 Yamp를 각각 조절하여 얻을 수 있고, 슯돌의 이동 속도는 ω 를, 초기 출발 위치는 위상각 Xphase와 Yphase를 이용하여 변화시킬 수 있게된다. 그림에서 알 수 있듯이 리사쥬 패턴에 따라 슯돌에 운동을 가함으로써 연마면의 형상을 임의대로 가변시킬 수 있는 장점도 얻을 수 있다. 또한 리사쥬 패턴 이외의 운동을 슯돌에 가하여 금형의 다양한 형상에 따른 연마면의 형상 변화가 가능하다.

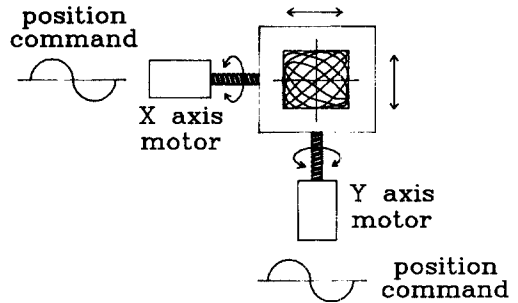


그림 2. 리사쥬 패턴을 이용한 무방향성 운동 기능

Fig 2. Structure of non-directional motion (Lissajous pattern) generating actuator

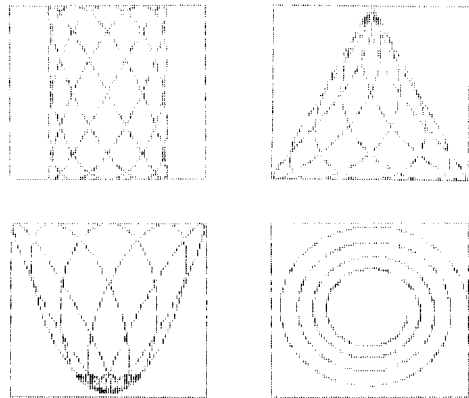


그림 3. 리사쥬 패턴에 따른 연마 슯돌 궤적의 시뮬레이션 결과

Fig 3. Simulation locus of abrasive stone following Lissajous pattern

·자유 곡면 적응 기능 : 최대 약 30mm 정도의 표면 굴곡이 있는 자유곡면에 적응하여 연마하기 위해서는 연마 공구에 유연성(compliance)이 필요하게 되고 이를 위하여 1개의 병진 운동과 2개의 회전 운동으로 이루어진 3자유도의 유연성이 있는 구조를 집적하였다. 이러한 곡면 적응 기능을 통하여 로봇의 교시(teaching)에 의한 위치오차를 극복할 수 있게되고, 연마 공정의 기본 조건인 금형 표면을 모방하여 연마가 이루어지는 것이 가능하게 된다. 그 구조를 다음 그림 4.에 나타내었다. 수직 방향의 적응성은 30mm이고, 수평면을 중심으로 약 25도의 경사에 대하여 적응이 가능하다.

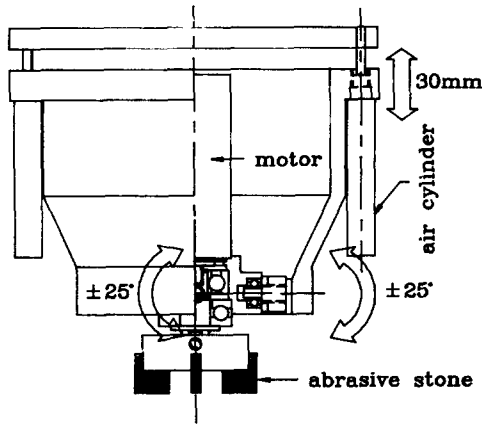


그림 4. 자유 곡면 적응 기능의 구조
Fig 4. Structure of compliance mechanism

·정압 기능 : 전술한 바와 같이 연마 공정에서 가압력과 연마량(stock removal rate)은 상관 관계가 있고, 따라서 일정한 연마량을 유지하기 위해서는 연마 스톨을 연마면에 일정하게 가압하는 기능이 요구된다. 본 연구에서 개발한 연마 공구에는 공압을 이용한 정압 기능을 집적하였다. 공기의 압력은 자동 또는 수동 조정이 가능하고, 일반적으로 금형 연마에 사용되는 가압력은 1 ~ 3 bar 정도이다.

·연마 스톨 회전 기능 : 금형표면과 연마 스톨간의 마찰력에 의해 stick-slip 현상이 나타나는 것을 방지하고 연마 효율을 높여 주기 위하여 스톨에 회전 기능을 부여하였다. 이 경우에 스톨의 회전은 비교적 저속을 유지하여 곡면에 적응하여 이동하는데 무리가 없도록 하였다. 사용된 액츄에이터는 직류 모터로 30 rpm의 회전수를 이용하였다.

이상의 기능을 집적하여 연마 공구를 구성하였고, 그림 5와 6에 각각 연마 공구의 외관과 연마 시스템 구성도를 나타내었고, 그림 7에는 자동 연마 공구 시스템의 외관을 나타내었다.

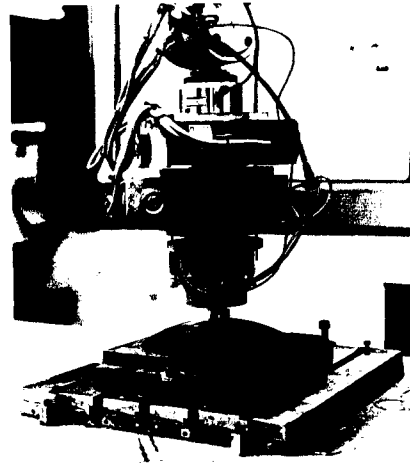


그림 5. 자동 연마 공구의 외관
Fig 5. External view of automatic polishing tool

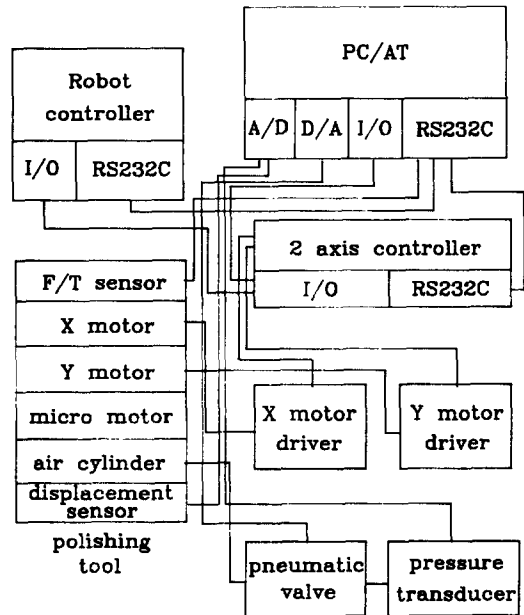


그림 6. 자동 연마 공구 시스템의 구성도
Fig 6. Block diagram of automatic polishing system

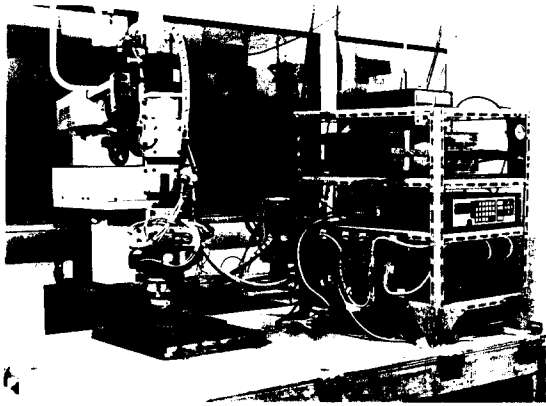


그림 7. 자동 연마 공구 시스템의 외관도

Fig 7. External view of the automatic polishing system using industrial robot

4. 결론

이상의 자동 연마 공구 시스템을 구성하여 연마 작업을 수행하였고, 실험 결과 다양한 연마 면적의 가변성과 굴곡이 큰 자유 곡면에 충분히 모방 적응하여 연마가 가능함을 보여주었다. 연마 공정에서 로봇은 연마 공구의 이송 및 비교적 큰 경로의 이동을 담당하고 연마 공구는 일정한 곡부 면적의 연마를 수행하게 된다. 따라서 이러한 연마 공구 시스템을 사용하게 되면 단순한 기능의 로봇을 사용하여도 균일한 자동 연마 작업이 가능하다. 또한 자유 곡면에 대한 모방 적응성이 부족한 일반 밀링 머신등에도 부착하여 연마 작업이 가능하다.

5. 향후 연구 계획

연마 공정에 관련된 여러가지 변수들의 최적화를 통해 연마 공정의 고속화를 꾀하고, 여러 형태의 금형 형상에 대응하여 공정의 자동화를 이루기 위해서는 공정 제어용 프로그램의 개발을 통한 연마 공정의 지능화가 필요하게 된다. 이러한 관점에서 3차 년도의 연구가 계속될 예정이다.

6. 참고 문헌

- [1] Jong-Oh Park, Daeyup Lee, "Development of Flexible Polishing Technology of Die and Mould Using Industrial Robots", Proc.Int'l Conference on Die and Mould Technology '90, Shanghai, China, pp.230-235, 1990
- [2] Masanori Kunieda, Tekeo Nakagawa, Toshiro Higuchi, "Development of Polishing Robot for Free Form Surface", Proc. 5th International Conference on Production Engineering, Tokyo, pp 265-270, 1984
- [3] Katsumasa Saito, "Finishing and Polishing of Free-Form Surface", Bull. Japan Soc. of Prec. Engg., Vol.18, No.2, pp.104-109, 1984