

저항 점 용접에서 신경회로망을 이용한 용융부의 크기 예측에 관한 연구

* 임 태균* 조 형석* 장 희석**

* 한국과학기술원 생산공학과 ** 명지대학교 기계공학과

Estimation of nugget size in resistance spot welding using a neural network

Tae-Gyoon Lim Hyung-Suck Cho Hee-Suck Chang

Department of Production Engineering Department of Mechanical Engineering
Korea Advanced Institute of Science Myong Ji University
and Technology

ABSTRACT

The resistance spot welding process has been extensively used for joining of sheet metals, which are subject to variation of many process variables. Many qualitative analyses of sampled process variables have been successfully attempted to achieve a uniform nugget size. In this paper, the electrode movement signal which is a good indicative of the nugget size was examined by introducing a mathematical model with four parameters. A neural network method was applied for the estimation of the nugget size by four parameters. The prediction by the neural network is in good agreement with the actual nugget size. The results are quite promising in that the qualitative estimation of the invisible nugget size can be achieved without destructive testing of the welds.

되지 않기 때문에 파괴 검사 이외에는 용접질을 알 수 있는 확실한 방법이 없기 때문에 process monitoring 관점에서 nugget의 형성과정을 잘 나타내 주는 process parameter에 대한 연구가 활발히 진행된 결과 용접과정 중에 측정되는 용융부의 온도, 동 저항(dynamic resistance), 두 전극간의 전위차, 전극 분리 현상(electrode separation or electrode movement) 등이 대표적인 process monitoring 변수로 보고되고 있다. [1] 여러 변수들 가운데 동 저항과 전극 분리 현상이 널리 사용되나, 전기적인 신호인 동 저항보다 기계적인 물리량인 전극 분리 신호를 사용하면 열에너지에 의해 발생하는 열 팽창, 용융 및 소성 변형 현상을 비교적 정성적으로 분석할 수 있기 때문에 이미 점 용접 공정의 monitoring뿐만 아니라 공정 제어에 까지 성공적으로 사용되어 왔다. [2,3,4] 용접질(nugget의 크기)과 전극

1. 서론

저항 점 용접은 다른 용접 방법에 비해 용접 시간이 짧고 가열 범위도 좁아 열 영향 부위(HAZ)가 작고 또한 잔류 응력이나 변형도 작아서 금속판을 포개어 접합시키는 공정이 필요한 산업 현장에서 상당히 널리 사용되어 왔다. Fig.1에서 두 금속판을 전극 사이에 놓고 압력을 가하면서 순간적으로 큰 전류를 보낼 때 금속판 사이의 접촉 저항 때문에 Joule heating이 발생하여 용융부가 형성된다. 보통 용접질(weld quality)은 tensile-shear strength와 비례하는 용융부(nugget)의 크기로 나타낸다. 점 용접은 대단히 짧은 시간에 용접 전류, 전압, 전극 가압력, 용접 재료의 표면 상태 및 전극의 변형 상태 등의 용접 공정 변수들이 서로 연관되어 발생시키는 용접 재료의 탄-소성 변형 및 상변화(phase transformation)가 일어나는 thermophysical process이므로 각 용접 변수의 미세한 변화에 상당히 민감하여 quality control이 매우 어렵다. 또한 nugget이 노출

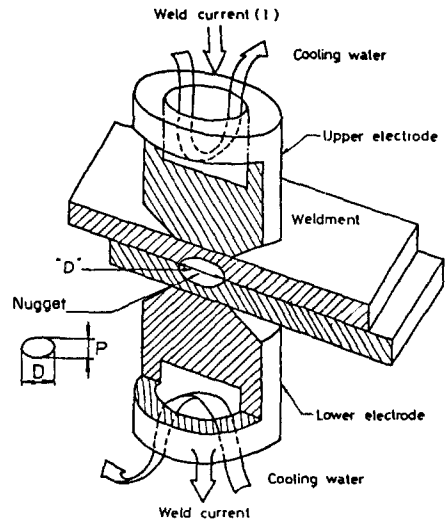


Fig.1 Schematic diagram of resistance spot welding system.

분리 신호의 시간에 대한 증가율과 최대값이 nugget의 직경과 제한적인 용접 변수들의 범위 이내에서 비례하는 정도로만 알려져 있는데 [2,3,4]. 참고 문헌 [5]에서는 용접질과 전극 분리 신호의 파형과의 상관관계가 체계적인 실험을 통하여 정량적으로 분석되었다. 여기서는 전극 분리 신호를 표현하는데 있어서 용접 시간 전반부의 시간에 대한 증가율과 최대값, 후반부의 시간에 대한 감소율을 하나의 식으로 나타내주는 4개의 매개변수들을 이용하였다. 이러한 4개의 매개변수와 용접질이 높은 상관관계에 있음이 밝혀졌는데, 이러한 상관관계를 수학적으로 표현하기는 힘들다.

따라서 본 논문에서는, 앞에서 설명한 4개의 매개변수와 용접질을 대표하는 nugget의 크기와의 상관관계를 신경회로망을 통하여 구현하고, 4개의 매개변수로부터 nugget의 크기를 예측하고자 한다.

2. 역 전담 신경회로망(Back-propagation neural network)

신경회로망은 인간의 뇌기능 모델에 기초한 인지적 정보처리 구조이다. 기존의 계산기가 복잡하고 다양한 계산을 할 수 있는 연산자에 의존하는 반면, 신경회로망은 간단한 계산만이 가능한 연산자들이 다수로 연

<산출 단계(Production phase for estimation)>

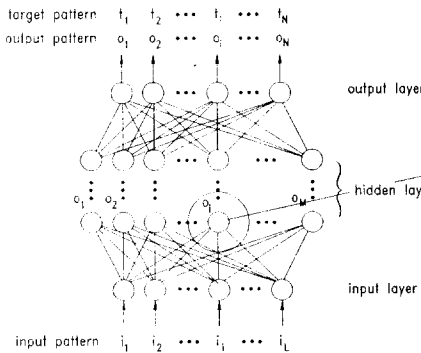
입력층(layer i)에 입력 패턴들이 주어지면 계층 j(layer j)에 있는 노드로 들어 가는 순(net) 입력은 다음과 같이 계산된다.

$$net_{pj} = \sum \omega_{ji} o_{pi} \quad (1)$$

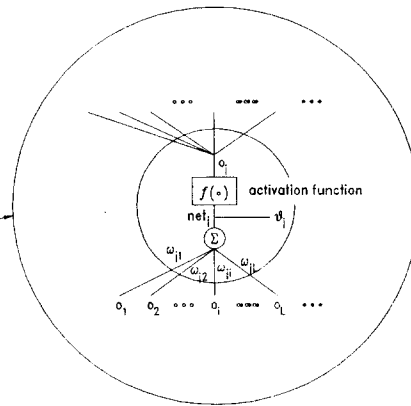
여기서 ω_{ji} 는 계층 j와 계층 i를 연결하는 링크의 가중치들로 학습과정에서 적절하게 결정되게 된다. 또한 o_{pi} 는 계층 i에 있는 노드에서 나오는 출력을 나타낸다. 이 순입력은 활성화(activation)함수를 거쳐 다음과 같이 계산된다.

$$o_{pj} = f(net_{pj}) \quad (2)$$

보통 활성화 함수로는 sigmoid 함수가 사용되는데 이는 다음 식과 같이 표현된다.



(a) Multilayer perceptron architecture



(b) Detailed schematic diagram of a processing element

Fig.2 Schematic diagram of a multilayer neural network

결되어 있다. 이러한 연산자들사이의 연결의 강도를 조절하면서 입-출력 간의 관계를 표현하게 된다. 연결의 수가 많으므로 복잡한 표현도 가능하고 정보를 분산적으로 표현할 수 있다. 따라서 연상작용이 가능하게 되어 학습되지 않은 입력이나 변형된 입력에 대해서도 적합한 출력을 내줄 수 있다. 신경회로망은 두 가지 모드로 작동되는데, 학습 단계와 산출 단계가 있다. 먼저, 학습 단계에서는 다수의 입-출력쌍이 주어지고 이 입-출력쌍의 관계를 잘 표현해 주도록 연결의 세기를 조정하게 된다. 먼저, 하나의 입력 패턴에 대해 출력을 계산한다. 오차가 없으면 학습이 이루어지지 않지만, 오차가 있으면 이 오차가 줄어들도록 연결의 강도를 조절한다. 이러한 조절과정이 끝나면, 새로운 입-출력쌍이 주어지고 같은 과정으로 학습이 이루어진다. 다음에 산출 단계에서, 새로운 입력들이 주어지면, 학습과정에서 신경회로망 내부에 형성된 입-출력쌍의 연관관계에 의해 적합한 출력들이 계산되게 된다.

여기서는 역전담 신경회로망이 사용되었는데(그림 2) 입-출력 상호간의 상관 관계를 잘 묘사해 준다.

$$o_{pj} = \frac{1}{1 + \exp\{-(net_{pj} + \theta_j)\}} \quad (3)$$

여기서 θ_j 는 계층 j에 있는 노드의 문턱값(threshold value)이다. 식 (1), (2), (3)과 같은 과정을 거쳐서 o_{pj} 로부터 o_{pk} 가 계산된다. 따라서 임의의 입력 패턴은 입력층부터 최종 출력층까지 전달되어, 출력 패턴이 계산된다.

<학습 단계(Learning phase for training)>

입력 패턴(input pattern)과 표적 패턴(target pattern)이 주어지면, 신경회로망은 역전담 학습이론(back-propagation learning algorithm)을 이용하여 squared output error

$$E_p = \frac{1}{2} \sum_N (t_{pk} - o_{pk})^2 \quad (4)$$

가 최소가 되도록 모든 링크의 가중치와 문턱치들을 조정한다. 이와 같은

가중치 조정 과정이 끝나면, 또 다른 입-출력 패턴쌍이 주어지고, 같은 방법으로 가중치를 재조정한다. 훈련 세트(training set)의 모든 입-출력 패턴쌍에 대한 평균 시스템 오차는

$$E = \frac{1}{2P} \sum_p \sum_N (t_{pk} - o_{pk})^2 \quad (5)$$

와 같다. 여기서 P는 학습에 사용된 입-출력 패턴쌍의 표본(sample) 수이다.

일반화된 델타룰(Generalized delta rule) 또는 역전달 학습룰(back-propagation learning rule)[6]은 위와 같은 학습과정에 사용되는데, E_p 가 가능한 한 빨리 줄어드는 방향으로 가중치들을 변화시켜 가중치의 적당한 set를 학습시킨다. 수렴을 보장하기 위해 가중치 변화량 $\Delta_p \omega_{kj}$ 를 $\partial E_p / \partial \omega_{kj}$ 와 비례하게 놓는다.

$$\Delta_p \omega_{kj} = -\eta \frac{\partial E_p}{\partial \omega_{kj}} \quad (6)$$

여기서 η 는 학습율이고 학습의 빠르기에 관계된다. 만약

$$\Delta_p \omega_{kj} = \eta \delta_{pk} o_{pj} \quad (7)$$

와 같이 놓으면, E_p 는 식 (1), (2), (4), (6)와 같이 표현되므로 chain rule을 이용하면 출력층의 노드에서는

$$\delta_{pk} = (t_{pk} - o_{pk}) f_k'(net_{pk}) \quad (8)$$

와 같이 계산되고, 중간 계층(hidden layers)에서는

$$\delta_{pj} = f_j'(net_{pj}) \sum_N \delta_{pk} \omega_{kj} \quad (9)$$

와 같이 계산된다. 활성화 함수로 Sigmoid 함수가 쓰이면, 식 (8)과 (9)는 각각

$$\delta_{pk} = (t_{pk} - o_{pk}) o_{pk} (1 - o_{pk}) \quad (10)$$

$$\delta_{pj} = o_{pj} (1 - o_{pj}) \sum_N \delta_{pk} \omega_{kj} \quad (11)$$

와 같이 구해진다.

가중치들을 학습해 갈 때, 미소 가중치 변화량 (incremental weight changes)은 각 패턴 쌍에 대한 가중치 변화량을 전부 합하여

$$\Delta \omega_{kj} = \sum_p \Delta_p \omega_{kj} \quad (12)$$

와 같이 계산한다. 이러한 학습과정은 반복적으로 이루어진다.

$$\Delta \omega_{kj}(n+1) = \eta \delta_k o_j + \alpha \Delta \omega_{kj}(n) \quad (13)$$

여기서 n은 반복횟수를 나타내며, α 는 momentum rate이다. 이는 학습율(learning rate) η 가 클 때, oscillation이 발생하는 것을 방지하기 위한 것이다. 각 반복 학습 때마다 모든 입력/표적 패턴쌍이 한번씩 주어진다. 이러한 반복 학습이 계속 되다가 시스템 오차가 주어진 범위 내에 들어오면 학습은 끝나게 된다. 학습이 끝나면 신경회로망 내부에는 입-출력 패턴쌍의 상관관계가 표현되게 된다. 산출 단계에서 새로운 입력이 주어지면 이러한 상관관계에 의해서 그에 적당한 출력을 내주게 된다.

3. 전극 분리 현상의 측정 실험 및 전극 분리 신호의 파형 분석

Fig. 3과 같이 전극의 상대 변위는 sensing plate를 장착해서 비접촉형의 gap sensor (ONO SOKKI, VS-012)를 통해서 측정되며 signal conditioner를 통과한 후 A/D converter로 microcomputer에 입력된다. 열입력은 용접기(single phase, 50KVA 용량, 공기압 작동식)의 SCR을 SCR driver를 통해 정밀하게 조정되고 실제 용접 전압 및 전류는 weld checker(Miyachi electronics co.)로 측정되어 열입력으로 환산된다. 용접변수는 Table에서와 같이 열입력은 3KW, 4KW, 5KW로, 전기가압력은 240kgf, 360kgf, 480kgf으로 변환시켰고 용접 재료는 냉간 압연 강판으로 두께 1.0mm, 1.6mm, 2.0mm의 3종류를 사용했고 전극은 RMA class 2로 tip 직경이 5mm인 Cu-Cr전극을 사용하였다. 여러 용접 조건에서 구해진 전극 분리 신호는 Fig. 4와 Fig. 5에 나타나 있다.

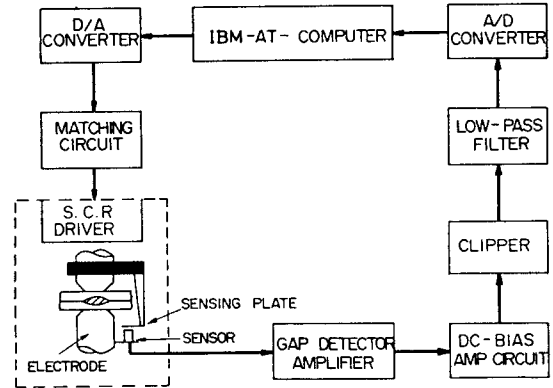


Fig. 3 Electrode movement monitoring.

용접 시간의 초기에 전류가 흐르기 시작하면 접촉 저항에 의해 생긴 열에 기인한 열 팽창이 용접 재료에서 발생하고 따라서 전극은 상대적으로 멀어진다. 용접 재료의 접촉면부터 용융이 시작되어 용융부가 커지면서 소성역이 확대되면 전극에 가해지는 힘을 지탱하지 못하면서 열 팽창은 거의 중지된다. 용융부가 더욱 커지면 전극 가압력에 의해 용접재료에는 indentation이 일어나며 용접시간의 후반부에서는 전극은 가까워진다. (Fig. 4-c, Fig. 5-c 참조)

전극 분리 신호를 체계적으로 분석하기 위해서는 여러 용접 변수와 전극 분리 신호의 관계를 나타내는 수학적 모델이 필요하나 앞에서 언급한 바와 같이 매우 복잡한 여러 현상들이 복합적으로 일어나는 thermophysical process이므로 아직까지 모델을 설정하는 연구는 시도되지 못한 상태이다. 여기서는 전극분리신호의 용접시간 전반부의 시간에 대한 증가율과 최대치, 후반부의 시간에 대한 감소율을 하나의 식으로 표현해 주는 4개의 parameter(p, w, C1, C2)를 포함하는 관계식을 다음과 같이 설정한다 [5].

$$y(t) = e^{-pt} (C1 + C2 * t) \sin wt \quad (14)$$

여기서 y(t)는 전극 분리 신호, t는 용접 시간이고 p, C1, C2, w는 매개변수이다. 여러 용접 조건으로 용접하며 sampling된 y(t)를 식 (14)을 이용한 Rosenbrock optimization기법으로 curve fitting을 하여 p, C1, C2, w를 구했다.

한 용접 조건에서 5개씩 용접 시편을 취하여 nugget의 증상을 절단하여 mounting, polishing 작업을 한 후에 95% Nital 용액으로 etching 처리하여 금속 현미경으로 nugget의 직경과 penetration을 측정하여 평균치를 취했다. Table에서 보면 전극 분리 신호를 나타내 주는 4개의 매개 변수는 용접질을 대표하는 nugget의 크기와 어떤 상관관계를 가짐을 알 수 있다. 그러나, 이러한 상관관계를 수학적으로 표현하기는 힘들다. 따라서 신경회로망을 이용하여, 4개의 매개 변수와 nugget의 크기와의 상관관계를 구현하였다. 학습 단계에서, 신경회로망의 입력 패턴으로는 4개의 매개 변수와 용접 시편의 두께가 주어졌고, 표적 패턴으로는 실제 nugget의 크기(nugget의 직경과 penetration)를 시편의 두께로 나눈 값이 주어졌다. Table에서 표 하지 않은 데이터들이 학습 단계에 사용되었고, 표 한 데이터들은 산출 단계에만 사용되었다. Table에는 5000회 반복 학습한 후, 입력 패턴에 대한 실제 출력 결과(괄호 안의 값)가 나타나 있는데, 전반적으로 오차가 적음을 보여 준다. 오차가 가장 큰 것은 15%까지 나왔는데 학습에 사용된 표본(sample)수를 늘려 주면 오차를 줄일 수 있다.

저항 점 용접에서 전극 분리 현상을 잘 표현해 주는 4개의 매개 변수와 용접질을 대표하는 nugget의 크기와의 상관관계를 신경회로망을 이용하여 구현하였다. 이를 통하여 nugget의 크기를 예측한 결과 전반적으로 정확하게 예측하였다. 좀 더 많은 실험을 통하여 여러 용접 조건의 데이터들을 많이 학습시키면 예측의 정도를 높여 줄 수 있을 것이다.

6. 참고 문헌

[1] S.A. Gedeon, C.D. Sorensen, K.T.Ulrich, and T.W. Eagar. "Measurement of dynamic electrical and mechanical properties of resistance spot welds." Welding Journal, pp.378-385, Dec. 1987.
 [2] R.T. Wood, L.W. Bauer, and J.F. Bedard. "A closed loop control system for three-phase resistance spot welding." Welding Journal, pp.26-30, Dec. 1985.

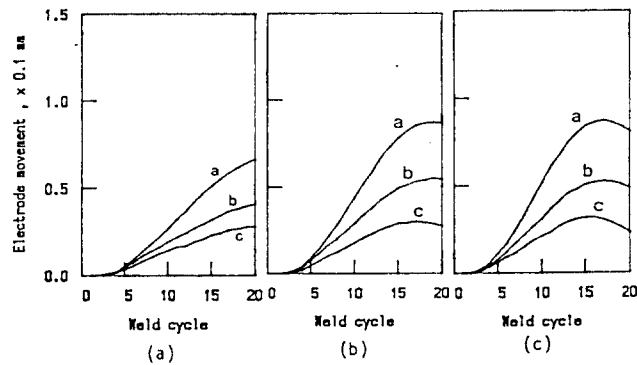


Fig. 4 Electrode movement signal for various welding conditions.
 Welding parameters: Weldment thickness = 1.0 mm
 Heat input: (a): 3 kW (b): 4 kW (c): 4.5 kW
 Electrode force: a: 240 kgf b: 360 kgf c: 480 kgf

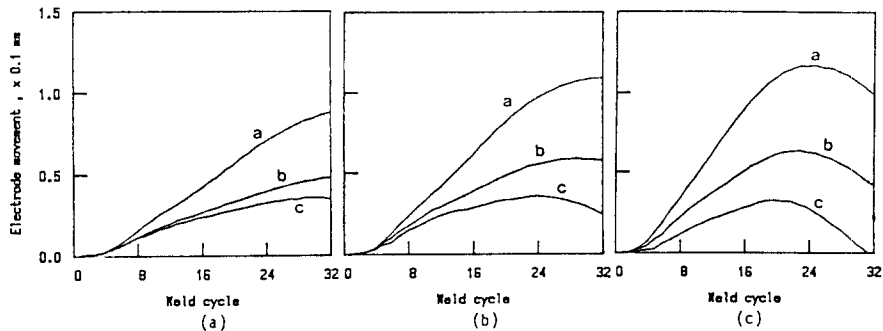


Fig. 5 Electrode movement signal for various welding conditions.
 Welding parameters: Weldment thickness = 2.0 mm
 Heat input: (a): 3 kW (b): 4 kW (c): 5 kW
 Electrode force: a: 240 kgf b: 360 kgf c: 480 kgf

[3] H.S. Cho. "An automatic quality controller for resistance spot welding processes." Annals of the CIRP, Vol.35/1, pp.355-358, 1986.

[4] H.S. Chang, Y.J. Cho, S.G. Choi, and H.S. Cho, "A proportional-integral controller compensating spot weld quality variation due to electrode wear." Modeling, sensing, and control of manufacturing process - PED-Vol.23 / DSC-Vol14, ASME Winter Annual Meeting, pp.83-93, 1986.

[5] H.S. Chang. In-process Monitoring and Control of Weld Nugget Geometry for Resistance Spot Welding Process. Production Engineering, KAIST, 1989.

[6] D.E. Rumeihart, G.E.Hinton, and R.J. Williams. "Learning internal representations by error propagation." Parallel Distributed Processing: Explorations in the Microstructures of Cognition, Vol.1, D.E. Rumeihart and J.L. McClelland(Eds.), Cambridge, MA: MIT Press, pp.318-362.

Table. Parameters and nugget sizes for various welding conditions

Weldment group	p	w	C1	C2	Actual and (Estimated) Nugget size	
					Diameter	Penetration
513	0.1175	7.978	0.320	9.6097	5.592(5.621)	2.763(2.749)
• 523	0.2839	8.956	-0.126	8.913	5.304(5.851)	2.683(2.853)
533	0.4756	9.359	-0.176	8.424	4.785(4.826)	2.410(2.406)
512	0.2093	8.359	0.2734	9.899	5.759(5.766)	2.218(2.229)
• 522	0.2799	9.486	-0.1374	8.798	5.553(5.300)	2.190(2.297)
532	0.4656	11.908	-0.3764	8.984	5.474(5.496)	2.053(2.064)
511	0.1835	12.974	-0.1976	12.314	5.123(5.026)	1.581(1.556)
• 521	0.2688	13.362	-0.2186	9.8022	4.813(4.416)	1.469(1.467)
531	0.4341	14.715	-0.1992	9.203	4.737(4.705)	1.239(1.237)
313	0.5100	4.658	0.1852	9.948	3.804(3.797)	2.216(2.242)
• 323	0.7031	5.5074	0.1054	8.252	3.065(2.850)	2.061(1.785)
333	1.0449	5.100	0.1934	7.608	2.921(2.910)	1.628(1.621)
311	0.4930	6.448	0.0819	10.383	3.844(3.847)	1.290(1.296)
• 321	0.8759	5.026	0.1226	9.136	3.871(3.749)	1.161(1.196)
331	1.1023	5.245	0.0682	7.702	3.773(3.748)	1.138(1.141)
312	0.5909	4.797	0.0788	9.479	4.057(3.997)	1.976(1.947)
• 322	0.9059	4.811	0.0998	7.599	3.517(3.472)	1.779(1.681)
332	1.0333	5.134	0.0949	6.774	3.347(3.333)	1.563(1.571)
411	0.1636	12.294	-0.1557	11.802	4.883(4.983)	1.535(1.551)
• 421	0.2514	12.712	-0.1837	9.645	4.708(4.610)	1.422(1.471)
431	0.4075	14.152	-0.2699	9.275	4.245(4.278)	1.288(1.287)

