

# 로봇 성능측정 및 Calibration 시스템

김 문상    유 형식    장 현상    허 재범

한국과학기술연구원 로봇응용 및 유공압 연구실

## Robot Performance Test and Calibration System

Mun-Sang Kim Hyoung-Suck Yoo Hyun-Sang Chang Jae-Bum Hub

Robotics & Fluid Power Control Lab.

Korea Institute of Science & Technology

### ABSTRACT

When using robot manipulator to carry out autonomous tasks, the positioning accuracy of the robot manipulator relative to a reference coordinate frame is of great importance. The task program, which is generated by off-line CAD-system and used in actual robot positioning, may cause serious amount of the absolute positioning error of the robot manipulator. In this study, a robot performance test and calibration algorithms are proposed in order to improve the absolute positioning accuracy of the robot end effector. Experiments were also carried out by utilizing the HYUNDAI Robot AE 7601 and KIM2-Tester, a three dimensional measurement system, which is developed in Robotics & Fluid Power Control Lab. at Korea Institute of Science and Technology.

### 1. 서론

생산 시스템에서의 로봇의 역할은 공장 자동화 추세에 힘입어 급격히 그 중요성을 더해가고 있다. 로봇의 사용의 폭이 넓어짐에 따라 로봇의 유연성이나 신뢰성에 대한 요구도 증대하고 있으며, 이를 위한 측정시스템과 계수인식 시스템에 대한 중요성도 부각되고 있다.

이러한 시스템은 로봇의 생산업자에게나 사용자에게 품질검사나 향상, 그리고 적용에 대한 판정 시스템으로서 중요한 위치를 차

지하며, 차후 off-line CAD system을 도입할 경우 계수인식 시스템으로 사용되어질 수 있다.

본 연구에서는 로봇 시스템의 성능측정과 계수인식을 위한 측정장치와 알고리즘을 개발하였으며, 그에 따른 실험을 통하여 본 시스템의 유용성을 입증하였다.

### 2. 로봇 측정장치

#### 2.1 시스템 개요

측정 대상인 로봇의 성능평가 및 계수인식 작업을 수행하기 위하여 KIM2 라 명명된 측정장치를 개발하였다. 로봇과 연결된 상태에서 로봇의 이동에 따라 수동적으로 움직이면서 위치를 측정하는 장치로서 시스템의 개략도는 그림 2.1 과 같다.

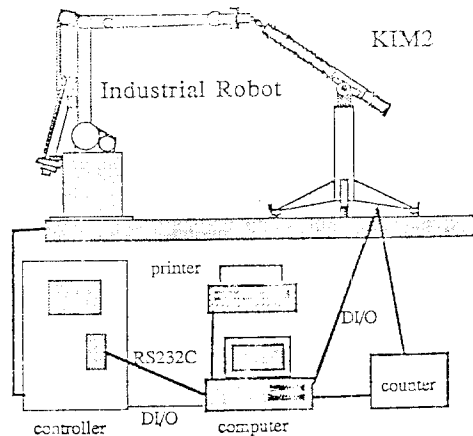


그림 2.1 시스템 개략도

Fig 2.1 Schematic Diagram of Test System

측정장치는 로봇의 3차원 공간상의 작업 위치를 측정 가능하도록 기구학적으로 구현해주는 기계적 부분과 위치를 감지하는 센서부(sensor part)로 대별된다. 기계적 부분은 2개의 회전축과 1개의 병진축으로 구성되는 본체와 3개의 회전축을 갖는 연결부로 구성된다. 센서부는 로터리 엔코더(rotary encoder)와 리니어 스케일(linear scale)로 구성되며 펄스(pulse) 계산을 위한 카운터 보드(counter board)를 포함한다.

## 2.2 측정장치 계원

그림 2.2 에 본 시스템의 측정범위를 나타내었다. 센서와 카운터의 성능을 고려한 최대 측정속도는 17.5m/s 정도이며 측정정도는 12 $\mu$ m 이다.

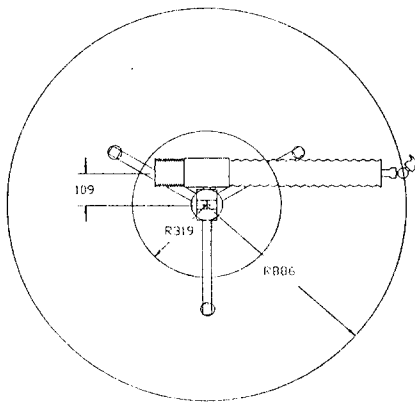
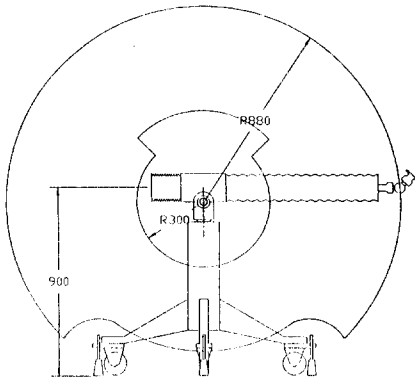


그림 2.2 측정범위

Fig 2.2 Test Range

## 3. 로봇 성능측정

### 3.1 성능평가 기준

#### (1) 반복정확도(repeatability)

반복정확도는 로봇의 가장 기본적인 성능 사양이며 현재 로봇에서 가장 많이 이용되는 teach & play back operation 에서 성능을 결정해주는 중요한 요소이다. 또한 접근방향을 여러방향으로 하여 기계적인 back-lash 등을 판별할 수 있는 기준이다.

#### (2) 선형경로 오차(linear path accuracy)

선형경로 오차 측정은 로봇트가 삼각형으로 구성된 연속경로 운동시의 성능을 측정하기 위한 방법이다.

#### (3) 원형경로 오차(circular path accuracy)

원형경로 오차 측정은 로봇트가 원호보간 시의 오차를 평가할 수 있는 기준이다.

#### (4) 위치 정확도(positioning accuracy)

위치 정확도의 측정은 로봇트가 PTP 이동시 또는 직선보간 이동시의 동특성을 살펴보기 위한 것으로서 로봇트의 성능을 결정하는 중요한 요소이다.

#### (5) 속도 오차(velocity behavior)

속도 오차의 측정은 정해진 속도 명령의 실제수행 특성을 나타내는 기준이다.

### 3.2 성능 측정

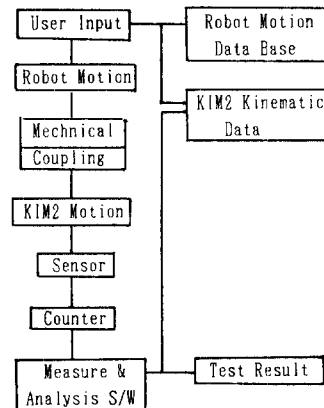


그림 3.1 성능측정 흐름도

Fig 3.1 Performance Test Flow Chart

측정작업을 수행하기 전에 측정오차를 최소로 하기 위하여 측정기 KIM2의 기구학적 상수를 보정해줄 필요가 있다. 측정기는 로봇에 의해 미리 계획된 경로를 움직이게되며 센서로부터 검출된 각 축의 변위는 KIM2 측정기의 기구학적 모델에의거 성능측정에 필요한 데이터로 반환된다. 그림 3.1에 성능측정 개념을 도식적으로 나타내었다.

### 3.3 측정결과 및 고찰

#### (1) 반복 정확도

로봇을 고시된 위치로 120번 접근시키면서 측정점들을 3개의 평면상에 투영시켜 나타내었다. xy 평면의 경우 측정점들의 mean dev. 는 0.029mm, yz 평면에서는 0.018mm, zx 평면의 경우 0.034mm로 나타났다.

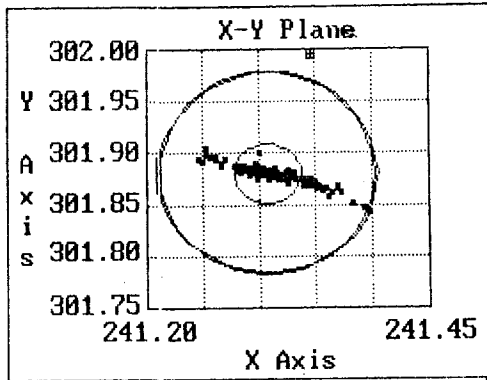


그림 3.2.1 반복정확도 측정결과 (xy평면)  
Fig 3.2.1 Repeatability Test Result (xy plane)

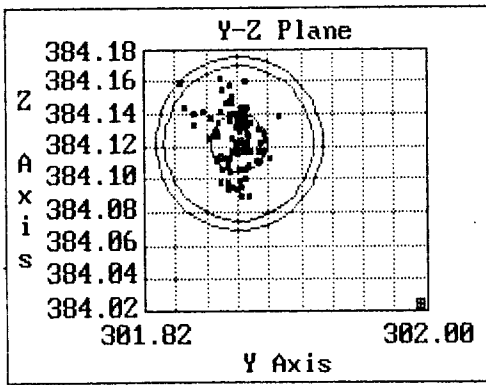


그림 3.2.2 반복정확도 측정결과 (yz평면)  
Fig 3.2.2 Repeatability Test Result (yz plane)

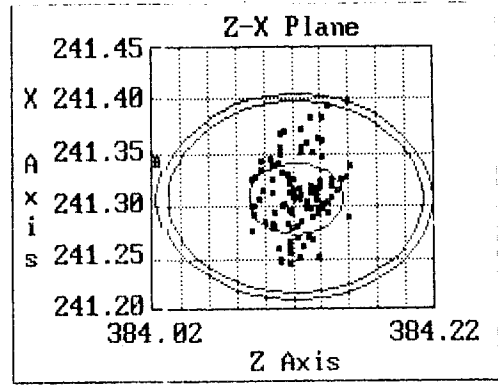


그림 3.2.3 반복정확도 측정결과 (zx평면)  
Fig 3.2.3 Repeatability Test Result (zx plane)

#### (2) 선형경로 오차

그림 3.3.1에 투영된 삼각형 경로를 보여주고 있으며, 그림 3.3.2는 목표 경로에서 벗어난 정도를 보여주고있다.

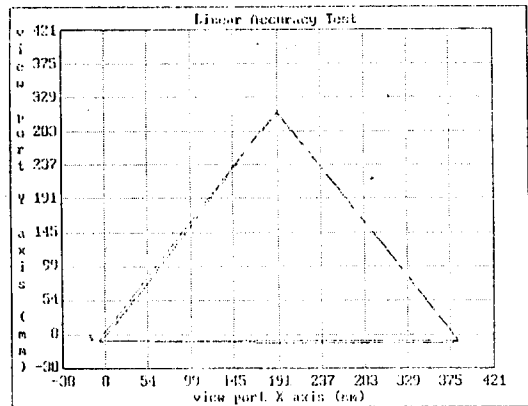


그림 3.3.1 선형경로 오차 측정결과  
Fig 3.3.1 Linear Path Accuracy Test Result

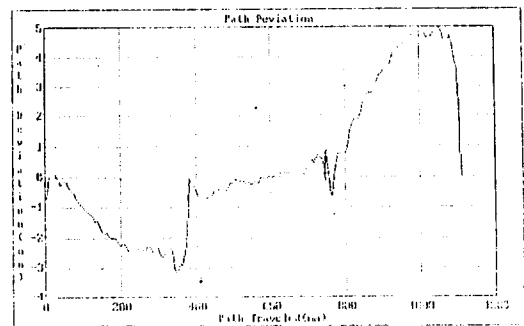


그림 3.3.2 선형경로 오차  
Fig 3.3.2 Linear Path Deviation

(3) 원형경로 오차

원호보간시 속도를 500mm/s 로 지정해있을때 그림 3.4에 그결과를 보여주고 있다. 교시된 반경과 실제 반경과의 차이는 2.05mm 였고 속도가 빨라짐에따라 이차이는 더심한 경향을 보였다.

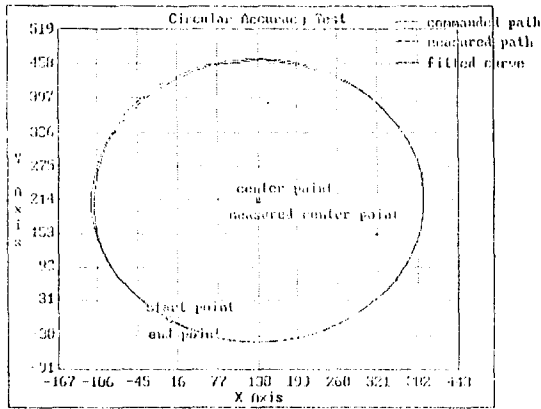


그림 3.4 원형경로 오차 측정결과

Fig 3.4 Circular Path Accuracy Test Result

(4) 위치 정확도

그림 3.5.1 은 직선보간시 속도 1000 mm/s 로 지정해주었을때의 동특성을 나타내는 그림이다. 그림 3.5.2 에서 나타나듯이 over damped system 이며 정상상태 오차가 존재함을 알수있다.

(5) 속도 오차

그림 3.6.1 은 1000mm/s 직선보간시의 특성을 나타내고 있으며 그림 3.6.2 는 1축만을 회전시켰을때 각속도를 계산한 결과이다.

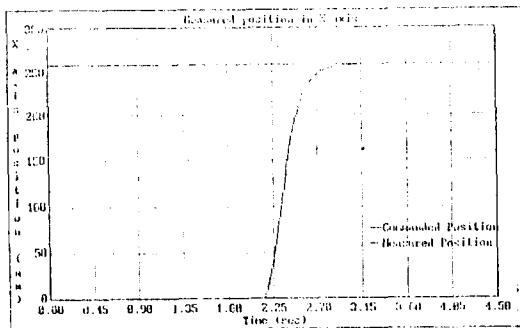


그림 3.5.1 위치 정확도 측정결과

Fig 3.5.1 Positioning Accuracy Test Result

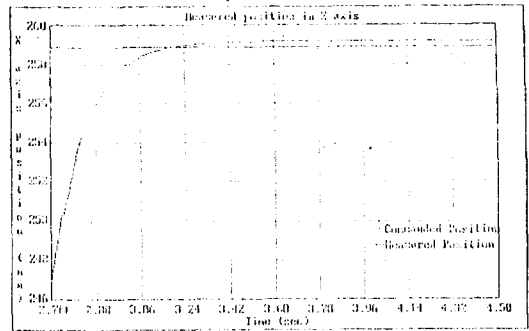


그림 3.5.2 위치 정확도 측정결과(확대)

Fig 3.5.2 Positioning Accuracy Test Result(zoomed)

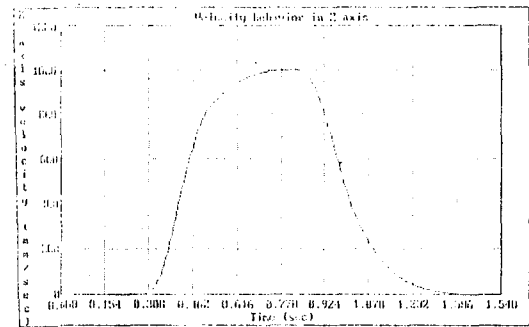


그림 3.6.1 속도 오차 측정결과

Fig 3.6.1 Velocity Accuracy Test Result

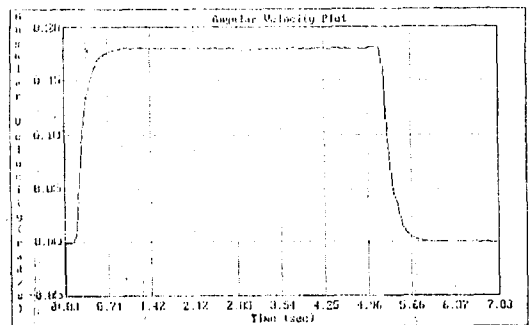


그림 3.6.2 각속도 오차 측정결과

Fig 3.6.2 Angular Velocity Accuracy Test Result

#### 4. 로봇 계수인식

##### 4.1 변형된 계수인식 알고리즘 [13]

측정대상인 로봇의 회전축들을 각각 독립적으로 회전시켜 얻은 점들로부터 최소자승법을 이용하여 회전평면과 회전중심을 구하고, 회전평면에 수직하고 중심을 지나는 단위벡터  $\mathbf{a}$  와 회전중심의 위치벡터  $\mathbf{p}$ 로부터 변형된 기구학적 모델의 변환행렬을 구성하는 기구학적 상수들을 구한다.

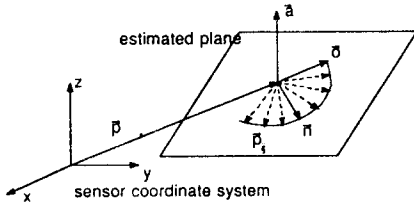


그림 4.1 회전 평면과 회전중심  
Fig 4.1 Plane Estimation

그러나 이때의 변환행렬은 측정기 좌표계에 대한 값들이므로 측정기와 로봇좌표계 간의 변환행렬을 구하는 작업이 선행되어야 한다.

이것은 로봇 좌표계에 대한 측정기 좌표계의 위치가 임의적이고 측정기 좌표계의 위치를 로봇 좌표계에 비하여 정확히 정의하기 힘들므로 합당하다고 할수있다.

##### 4.2 측정결과 및 고찰

본 연구의 측정 대상인 HYUNDAI AE 7601 로봇트는 모든 축을 독립적으로 회전시켜 줄수없는 관계로 5번째 축만을 회전시켜 변형된 계수인식 작업에 선행되는 회전평면과 회전중심을 구하는 측정을 수행하였다.

그림 4.2.1 은 계산된 회전평면과 측정점들과의 차이를 나타내고 표준편차는 0.27 mm 정도이다.

그림 4.2.2 는 계산된 회전중심을 원의 중심으로 잡았을때 측정점들이 원에서 벗어난 정도를 나타내며, 표준편차는 0.28 mm 이다.

여러 실험을 통하여 회전각을 크게 잡을수록 정확도가 향상됨을 알수 있었다.

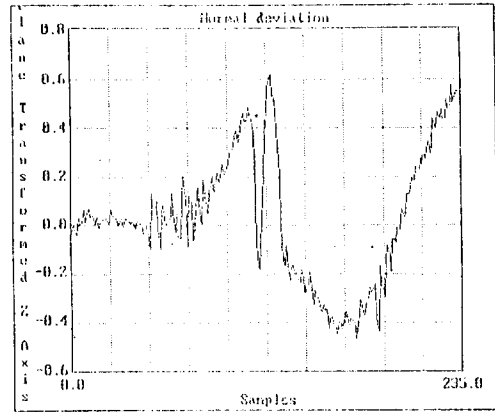


그림 4.2.1 측정점들의 회전평면에 대한 분포  
Fig 4.2.1 Estimated Plane Deviation

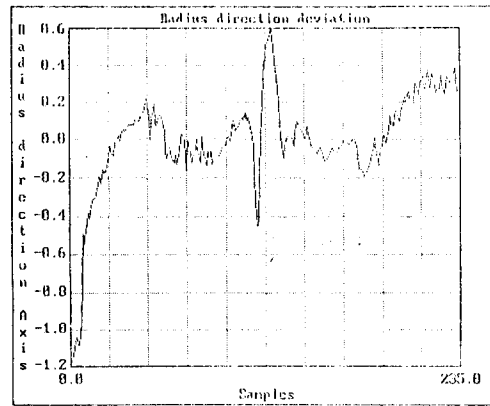


그림 4.2.2 측정점들의 회전중심에 대한 분포  
Fig 4.2.2 Estimated Center Deviation

#### 5. 결론

본 연구에서는 로봇트의 성능 평가와 계수인식 작업을 수행할 수 있는 KIM2 시스템을 개발하였으며, 로봇트의 성능 평가를 위한 기준과 성능평가 및 계수인식에 대한 알고리즘을 제시하여 성능 평가 작업에 적용하여보았다.

KIM2 시스템의 실험결과 절대 정확도는 전 작업영역에서 0.5 mm (제한된 영역에서 0.1 mm)로 일반 산업용 로봇트의 성능평가에 있어서 충분한 운동 범위와 정도를 갖는다고 본다.

본 측정장치의 성능은 3차원 측정기를 이용한 보정작업과 기계적

인 마찰감소와 경량화를 수반하는 최적설계를 통하여 많은 향상이 기대되며, 로봇의 이상진단 쪽으로의 연구가 계속되어야 할 것으로 생각된다.

[13] 조신취, 김문상, 김기식, 장현상, "로봇 Accuracy 향상을 위한 Kinematic Identification," KACC, Vol.1, pp.131-137, 1989.

## 6. 참고문헌

- [1] Hayati, S., "Robot Arm Geometric Link Parameter Estimation," Proc. of the 22nd IEEE Conference on Decision and Control, pp. 1477-1483, 1983.
- [2] Veitschegger, W.K. and Wu, D., "A method for Calibration and Compensation of Robot Kinematic Errors," Proc. of the IEEE Conference on Robotics & Automation, pp.39-44, 1987.
- [3] Chen, J. and Chao, L.M., "Positioning Error Analysis for Robot Manipulator with All Rotary Joints," Proc. of IEEE Int. Conf. on Robotics & Automation, pp.1011-1016, 1986.
- [4] Mooring, B.W., "The Effect of Joint Axis Misalignment on Robot Positioning Accuracy," Proc. of ASME Int. Computers in Eng. Conf., 1983.
- [5] Okada, T. and Mohri, S., "A Method to Correct Structural Errors in Articulated Robots," Bulletin of JSME, pp.2400-2406, 1985.
- [6] Stoer, J., Einfuehrung in die Numerische Mathematik 1, Springer Verlag, 1976.
- [7] Suh, Chung-Ha and Radcliffe, C.W., Kinematics & Mechanisms Design, Wiley & Sons, 1978.
- [8] Paul, R.P., Robot Manipulators : Mathematics, Programings and Control. MIT Press, Cambridge, MA, 1981.
- [9] Denavit, J. and Hartenberg, R.S., "A Kinematic Notations for Lower-Pair Mechanisms based on Matrices," Journal of Applied Mechanics, 1955.
- [10] C. H. Menq and J. H. Borm, "Statistical Measure and Characterization of Robot Errors," IEEE J. of Robotics and Automation, pp.926-931, 1988.
- [11] P.G. Ranky and C.Y. Ho, Robot Modelling, IFS, UK, 1985.
- [12] B.C. Jiang, J.T. Black, and R. Duraisamy, "A Review of Recent Developments in Robot Methodology," J. of Manufacturing system, pp.339-357.