

공조덕트용 능동소음제어기 개발

이 증 석

(Development of an Active Noise Controller for duct systems)
(Jong-Sik Lee)

1. 서론

증래에는 공조덕트의 소음 감소를 위하여 주로 흡음재료를 사용하여 왔다. 그러나 이러한 흡음재료를 이용한 소음감소대책은 500HZ 이상의 고주파 영역에서는 효과가 있으나 500HZ 이하의 저주파 영역에서는 효과가 적다. 이러한 500HZ 이하의 저주파 소음은 각종구조물의 진동을 야기시켜 정밀작업이 요구되는 작업환경을 파괴하고, 심지어는 구조물에 손상을 입힐수도 있다. 또한 이러한 저주파 소음에 노출된 사람의 심리를 불안하게 하여 일의 효율을 떨어뜨릴 뿐만 아니라 청력장애를 일으키기도 한다. 또한 청정환경이 요구되는 곳에서의 소음감소를 위하여 흡음재료를 사용할 경우 흡음재료로부터 떨어져 나오는 미세분에 의해 청정환경의 보존이 어려워 진다.

이러한 흡음재료를 이용한 수동소음제어 대책의 단점을 해결하기 위하여 소음을 그 소음과 동일한 진폭을 갖고 위상차가 180도인 인위적인 음파로 상쇄시키는 능동소음제어대책의 개발이 요구되어 왔다. 본 논문은 덕트 또는 이와 유사한 음향환경내에서의 적응필터기법(adaptive filtering technique)을 이용한 능동소음제어방법의 개발, 실제구현 및 성능평가에 관한 것으로서, 특히 다수의 예러 마이크론과 다수의 소음제어용 스피커를 사용하여 사용하여 제어계통의 가관측성(Observability) 및 가제어성(Controllability)을 향상시켜 평면파로 전달되는 소음의 감소를 증대시킬수 있을 뿐만 아니라 고차모드(Higher-order mode)로 전달되는

소음의 제어도 가능케하는 능동소음제어 방법에 관하여 논하였다.

2. 증래의 능동소음제어방법

그림 1과 2는 대표적인 증래의 능동소음제어 방법을 보여준다. 그림 1[1]의 경우 두개의 스피커와 시간 지연장치들 이용하여 스피커로부터 방사된 상쇄음파가 출력소음 진행 방향으로만 전파되도록 설치하여 상쇄음파가 탐지 마이크론(detector microphone)에 의해 다시 탐지 되지 않도록 하는 방법이다.

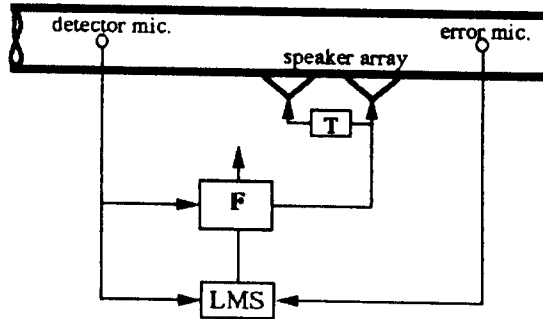


그림 1. 증래의 능동소음제어 방법
(지향성 스피커사용)

이와 같이 지향성을 갖는 스피커 배열을 사용할 경우 상쇄음파가 탐지센서에 탐지되는 음향 피드백(acoustic feedback) 현상을 감소시켜 피드백 루프(feedback loop)에 의한 능동소음 제어기의 발산 현상을 방지할 수 있으나 요구되는 정밀도의 지향성을 갖는 스피커 배열의 설치가 매우 까다롭고, 설치 및 제작 비용이 많이 들어, 설치가 간편하고 제작 및 설치비용이 저렴한 무 방향성 스피커를 사용하고 음향 피드백 현상은 능동소음 제어 프로그램에서 보상해 주는 것이 바람직하다.

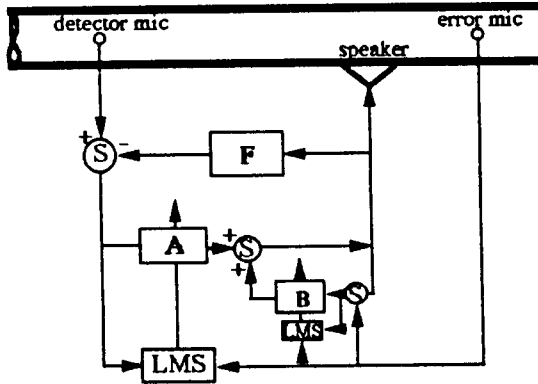


그림 2. 종래의 능동소음제어 방법 (IIR FILTER 사용)

그림2[2]는 무방향성 스피커를 사용하는 능동소음제어 방법으로서 음향피드백 현상은 피드백 보상 필터(F)를 이용하여 보상하며 IIR 필터 형태를 갖는 주제어 필터(A와 B)를 사용한다. 이 방법 역시 평면파로 진행되는 소음의 제어만이 가능하며 주제어 필터가 IIR 필터 형태를 갖고 있으므로 IIR필터 특성상 이 능동소음제어기의 안정성(Stability)이 보장되지 않는다.

그림 1과 2에서 보여준 바와 같은 종래의 능동소음 제어방법의 경우 대부분 평면파로 진행되는 소음의 제어에 국한되어 있다. 고차모드를 진행되는 소음의 제어를 위해 그림 2의 능동소음 제어 계통을 병렬로 합성한 방법이 발표되었다[3]. 이 방법의 경우 동수의 에러마이크로폰과 제어스피커를 짝을 지어 사용하며 각 제어스피커는 그와 짝이 되는 에러마이크로폰 및 탐지마이크로폰에 의해서만 제어된다. 이 경우 서로 짝지어 지지 않은 에러마이크로폰과 제어스피커 사이에 존재하는 상호연관현상(Cross Coupling)을 해결하기 어려워 능동소음제어 성능이 저하된다. 본 논문의 능동소음 제어 방법의 경우 모든 에러마이크로폰의 신호가 종합적으로 능동소음 제어필터(W)를 제어해 주므로 이러한 상호연관 현상에 의한 성능저하가 일어나지 않는다.

3. 본 논문에서 제시한 능동소음제어 방법

그림 3은 한개의 탐지마이크로폰과 한개 또는 다수의 에러마이크로폰 및 제어스피커를 이용한 본 논문에서 제안한 능동소음제어 계통의 작동 불릿도도 도시한 것이다.

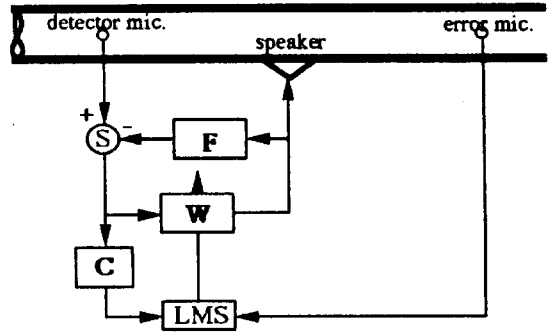


그림 3. 능동소음제어 계통의 작동불릿도

주어진 음향환경내의 입력소음은 탐지 마이크로폰에 의해 탐지되어 능동소음제어 프로그램에 입력되며, 이 능동소음제어 프로그램은 주어진 음향환경에 적합한 신호처리를 수행하여 소음 상쇄를 위해 필요한 신호를 제어스피커에 공급한다.

음향피드백 보상과정을 거친 입력신호는 주 제어필터(W)에 입력되며 이주제어필터는 제어스피커에 상쇄 음파신호를 공급한다.

능동소음제어 프로그램은 주어진 음향환경을 모델링 하기 위한 FIR 형태를 갖는 각종 필터(C와 F) 들을 포함하고 있으며, 이러한 필터들의 모델링 오차 및 음향환경 및 입력소음 특성의 시간에 따른 변화 등의 이유로 소음의 완전한 상쇄가 일어날 수 없으므로, 본 논문에서 제시한 능동소음제어방법은 이러한 변화에 대처할 수 있도록 입력소음중 상쇄음파에 의해 상대되지 않은 부분을 다시 에러마이크로폰으로 탐지하여 이 에러신호를 능동소음제어 프로그램에 피드백(feedback) 시키는 적응 필터기법(Adaptive Filtering)을 사용하였다.

음향피드백 보상필터뱅크(F)는 무방향성 제어스피커를 사용할 경우 발생하는 음향피드백 (Acoustic Feedback)현상, 즉 제어스피커에서 생성된 상쇄음 음파가 탐지 마이크로폰에 다시 탐지되는 현상을 보상해 주기 위한 필터의 집합으로서 피드백 루프(feedback loop) 현상에 의한 능동소음제어 계통의 발산을 방지해 준다.

에러경로보상 필터뱅크(C)은 각 제어스피커로부터 각 에러마이크로폰 사이의 음향환경을 모델링하는 필터들의 집합으로써 안정성이 보장되는 FIR 형태를 갖는다.

개개의 에러경로 보상필터 및 음향피드백 보상필터들은 능동소음제어 계통 작동전에 LMS adaptive system identification 기법등을 이용하여 구해지며 구해진 필터 계수들은 능동소음제어 프로그램의 해당부에 저장된다.

적응필터부에서 에러경로보상필터를 사용하는 이유는 다음절에 상세히 설명되어있다.

$$w_{mi}(n+1) = w_{mi}(n) - a \sum_{k=1}^K e_k(n) r_{km}(n-i) \quad (4)$$

4. 다수의 에러신호 처리를 위한 적응필터기법[4]

K개의 에러 마이크로폰과 M개의 제어음 스피커가 있을 경우 k번째 에러마이크로폰으로 부터의 출력신호를 $e_k(n)$ 이라하면 이 에러신호는 다음과 같이 표현될 수 있다.

$$e_k(n) = d_k(n) + \sum_{m=1}^M \sum_{j=0}^{J-1} c_{kmj} \sum_{i=0}^{I-1} w_{mi} x(n-i-j) \quad (1)$$

여기서

- $d_k(n)$ = 소음원만 작동시의 k번째 에러 마이크로폰으로 부터의 출력신호
- M = 제어음 스피커의 갯수
- I = 주제어 FIR 필터의 차수
- J = 에러경로 모델 FIR 필터의 차수
- c_{kmj} = 에러경로 보상 FIR 필터 계수
- w_{mi} = 주제어 필터 계수
- $x(n)$ = 입력신호

여기서 적응 필터의 적응기준을 식(2) 같이 표시되는 에러 신호 자승의 합의 기대치 J를 최소화하는 것으로 정하면

$$J = E \left[\sum_{k=1}^K e_k^2(n) \right] \quad (2)$$

J는 주제어 필터 W의 계수에 대해 이차 함수의 형태를 갖으므로 J의 값을 최소화 시키기 위한 최적 필터계수는 J값의 필터계수에 대한 경사(식3)를 이용하여 (gradient descent method) 식4와 같은 적응필터 알고리즘을 고안할 수 있다.

$$\begin{aligned} \frac{\partial J}{\partial w_{mi}} &= 2E \left[\sum_{k=1}^K e_k(n) \frac{\partial e_k(n)}{\partial w_{mi}} \right] \\ &= 2E \left[\sum_{k=1}^K e_k(n) \sum_{j=0}^{J-1} c_{kmj} x(n-i-j) \right] \\ &= 2E \left[\sum_{k=1}^K e_k(n) r_{km}(n-i) \right] \quad (3) \end{aligned}$$

여기서 a는 적응율(adaption rate)이며, 이것은 일종의 Stochastic gradient adaptive algorithm이다.

5. 실제구현 및 실험 결과

그림4는 본 논문의 능동소음제어 방법의 실제 구현을 위한 구성 블록도를 보여주고 있다. 전치앰프(pre-amp)을 통과한 아날로그 신호는 A/D변환기를 이용하여 디지털 신호로 변환되어 디지털 중앙처리장치에 입력된다.

전치 앰프에서 출력된 아날로그 신호는 A/D변환기에 입력되기전에 알리아싱 방지필터(anti-aliasing filter)를 통과한다.

중앙처리장치에 입력된 디지털 신호는 중앙처리장치의 프로그램 메모리 및 데이터 메모리에 저장되어 있는 능동소음제어 프로그램에 의해 식처리되며 중앙처리 장치는 상쇄음파 발생을 위한 디지털 신호를 출력한다.

중앙처리장치에서 출력된 상쇄음파 디지털 신호는 D/A변환기에 의해 아날로그 신호로 변환되며, 디지털 신호의 아날로그 신호로의 변환시 발생하는 불필요한 고주파 성분을 제거하기 위한 재생필터(Reconstruction Filter)를 통과하게 되며, 이 재생필터의 출력은 다시 Power-amp에 의해 제어스피커를 작동할 수 있도록 증폭된다.

현재 개발되어 있는 시스템의 경우 중앙처리장치로 TI사의 DSP용 전문Chip TMS320C25를 사용하였으며 128point FIR필터를 사용할 경우 약 3000Hz까지의 실시간 처리가 가능하다. 개발된 시스템은 모형덕트 및 실제 건물용 덕트에서 실험되었으며 모형 덕트의 경우 평면과 차단주파수인 300 Hz 까지 약 15-20 dB소음감소 효과를 보여주고 있으며 풍속 11m/s이고 단면이 75cm X 150cm인 실제 건물용 덕트에서의 실험결과는 그림 5에 보여진바와 같다.

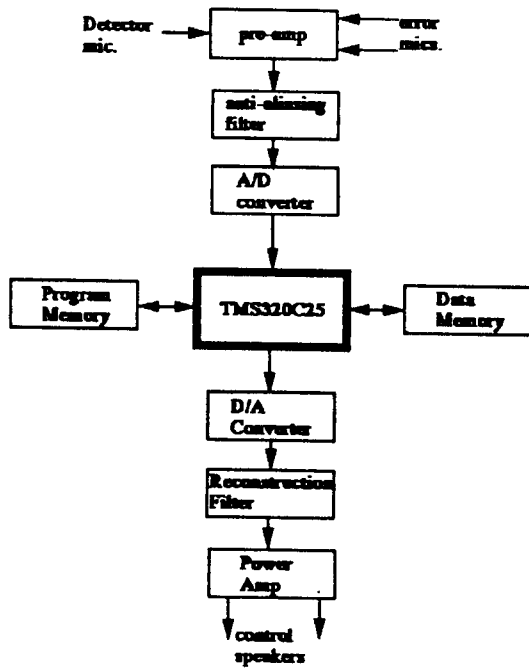


그림 4. 능동소음제어장치의 구성블록도

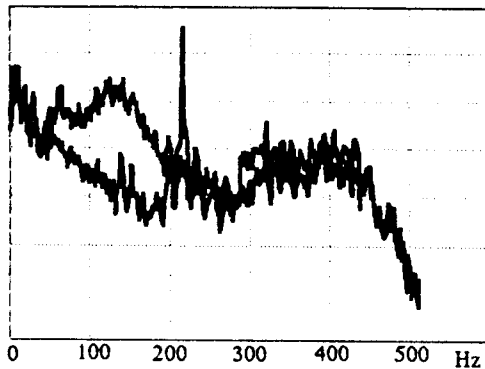


그림 5. 능동소음제어기의 성능실험

6. 결론

본 논문은 평면파 소음의 감소 성능을 향상시키고 고차모드로 전달되는 소음의 감소도 가능한 능동소음제어방법을 제안하였으며, 실험결과 개발된 능동소음제어기의 성능 및 안정성이 뛰어난을 발견하였다. 앞으로 풍속에 의한 성능 감소현상 및 음향환경의 시간에 따른 변화에 대처할수 있는 음향피드백 보상필터 및 에러경보보상필터의 연구가 수반되면 더욱 뛰어난 성능의 실용시스템 개발이 가능하리라 판단된다.

References

- (1) Swinbanks, M.A., "The active control of sound propagation in long ducts" JSV, 27(3), p411-436, 1973.
- (2) Eriksson, L.J., "Active sound attenuation system with on-line adaptive feedback cancellation", U.S. Patent No. 4,677,677, 1987.6.30.
- (3) Eriksson, L.J. et al, "Higher order mode cancellation in ducts using active noise control" Inter-noise 89, p495-500, 1989.12.
- (4) Elliot, S.J. et al, "A multiple error LMS algorithm and its application to the active control of sound and vibration", Trans. IEEE ASSP-35(10), 1987.10