

대형판 프리캐스트 콘크리트 구조 수평접합부의 전단내력에 대한 실험적 연구

An Experimental Study on the Shear Resistance of Horizontal Joints
in Precast Concrete Large Panel Structures

○ 정 창 용* 현 원 창** 엄 철 환*** 어 양 석**** 김 상 식*****
C. Y. Chung W. C. Hyun C. H. Eom Y. S. Euh S. S. Kim

ABSTRACT

This research is related to the experimental verification of the shear resistance of horizontal joint in precast concrete large panel structures. A total of 9 specimens was tested to assess their shear resistance. In the tests lateral forces have been applied to the specimen to cause shear failure while keeping the axial compression consistently. The shear resistances of the specimens have been evaluated by investigating the deformations and failure modes of the specimens.

From the test results, it is observed that the shear resistance of the horizontal joints of P.C. panel structures are closely connected with shear friction mechanism.

1. 머리말

대형판을 사용한 조립식 구조에서는 공장에서 제작된 판형 부재들이 현장에서 조립되기 때문에 부재 집합부에서의 하중 전달 경로가 현장 타설 철근콘크리트 구조와 다르고 구조 일체성의 결여로 역학적 거동을 규명하는 것이 쉽지 않다. 수평접합부는 특히 수평하중에 의한 층 전단력에 저항하면서 수직하중을 아래층으로 원활하게 전달할 수 있는 구조 기능을 갖춰야 하므로 압축력을 지지하면서 층

분한 전단내력을 가져야 한다.

이 실험에서는 프리캐스트 콘크리트 대형판 구조에서 수평접합부의 이러한 구조적 요구조건을 감안하여 실제 구조물과 유사하게 수직하중을 일정하게 유지하면서 수평하중을 가하여 전단내력을 실험을 통하여 조사하였다.

2. 실험 계획 및 실험

2.1 시험체 개요

시험체는 내부 수평접합부를 대상으로 하여 총 9개가 제작되었으며, 그 중 2개는 나선철근으로 보강되었다. 시험체는 그림 1.에 보이는 바와같이 하부벽체 위에 양쪽 슬래브가 없히고 그 위에 상부 벽체가 조립된 형태로 하였다. 시험체의 두께는 실제 시공되는 부재와 비슷하게 하여, 벽체의 두께는 150mm, 슬래브의 두께는 140mm로 하였고 벽체의 길이, 높이

- * 인하대학교 대학원, 박사과정
- ** 인하대학교 대학원, 석사과정
- *** 삼성중합건설 기술연구소 선임연구원
- **** 삼성중합건설 P.C. 사업팀 과장
- ***** 인하대학교 건축공학과 교수

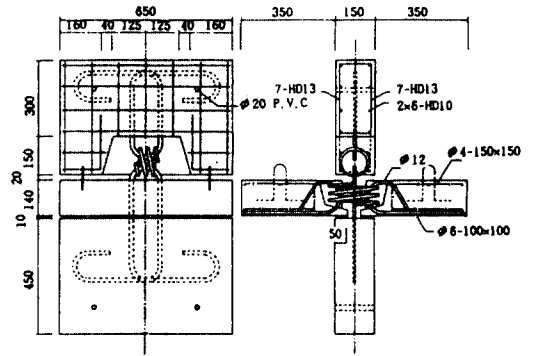
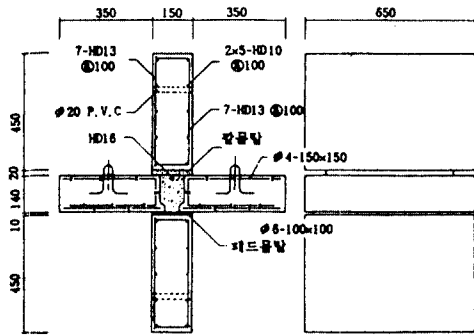


그림 1. 시험체의 형태 및 단면 상세

및 양 슬래브의 폭은 가력체의 규모를 고려하여 그림 1.에 표시된 수치로 하였다. 벽체의 철근보강은 횡방향에는 D10@100, 수직 방향에는 D13@100으로 양면 배근 되었고, 슬래브 콘크리트의 보강에는 상부는 $\phi 4-150 \times 150$, 하부는 $\phi 6-100 \times 100$ 의 용접철망이 사용되었다. 시험체의 종류와 실험시 일정하게 가해진 수직 하중은 표 1.과 같고 P.C.부재의 설계강도는 270 kg/cm^2 으로 하였다.

2.2 시험체의 제작 및 조립

P.C.부재 시험체의 제작에는 부재치수의 정확도를 기하기 위하여 철제 거푸집이 사용되었고, 철근이나 용접철망을 조립하여 거푸집에 설치한 후 콘크리트를 타설하고 증기양생하였다. 증기양생 후 거푸집을 탈형하여 취급강도가 발현될 때까지는 공장에서 대기 양생하였으며, 실험장소인 인하대학교 구조실험실로 운반한 후로는 3주 경과 후 조립하였다.

조립과정은, 먼저 하부벽판을 세워 고정시킨 후 슬래브가 와 닿을 위치에 2개의 7형강을 설치하였다. 하부벽판 위에는 패드몰탈을 1cm 두께로 깔고, 슬래브를 패드몰탈 위와 벽판 좌우에 H-형강과 전산볼트로 만든 받침대 위에 올려놓고 수준기를 사용하여 수평을 유지시킨 후 하부벽판과 양 슬래브 사이의 접합

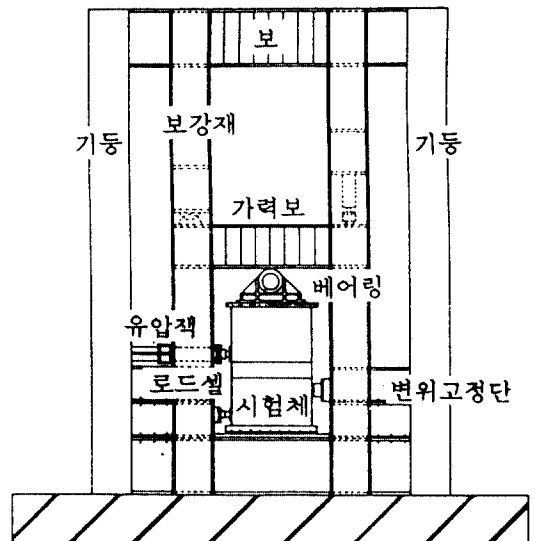


그림 2. 시험체의 설치

표 1. 시험체 일람표

시험체		나선 철근 매달 후크	수직 하중 (ton)
접합형태	종 류		
	HP1	무	10
	HP2	무	20
	HP3	무	30
	HP4	무	40
	HPS-A	유	10
	HPS-B	유	0

부에 콘크리트를 타설하였다. 접합부 콘크리트 타설 후 1일이 경과하여 깔물탈을 2cm 두께로 깔고 상부벽판을 깔물탈위에 압착시켜 올려 놓았다. 양생은 접합부 조립 후 1주일간 습윤보양 하였다. 접합부 콘크리트 강도는 $370 \pm 42 \text{ kg/cm}^2$, 몰탈은 497 kg/cm^2 이었다.

2.3 가력 및 변형 측정 방법

시험체와 가력 후레임의 설치는 그림 2.와 같다. 하중은 로드셀에 연결된 자동 변형 측정기에 의하여 조절할 수 있도록 장치하였고, 시험체의 변위 측정에는 수동식 다이얼게이지가 사용되었다.

가력장치에 설치된 시험체의 수직하중은 가력보에 연결한 100톤 용량의 오일잭을 전동식 펌프로 조절하고 횡력을 상부벽판의 하단에서 13 cm 위의 지점에 50톤 용량의 오일재크를 사용하여 일방향으로 가력하였다.

3. 실험 결과 및 분석

9개의 시험체에 대한 실험결과는 표 2.에 나타난 바와 같으며, 균열과 파괴양상 및 하중-변위곡선 등 구조거동에 대하여서는 다음과 같이 관찰 되었다.

표 2. 실험결과

시험체	수직하중 N (ton)	수평하중 Vu (ton)	모멘트 M (t·m)	마찰계수 $\mu = Vu/N$	$\nu_u = Vu/A_g$ (Kg/cm ²)	$\sigma = N/A_g$ (Kg/cm ²)	초기균열 하중(ton)	순수마찰 하중(ton)	부착력 (kg/cm ²)
HP1-A	10	10.00	3.0	1.00	10.2	10.2	7.0	6.3	3.8
HP2-A	20	15.81	4.7	0.79	16.2	20.5	13.0	12.9	3.0
HP2-B	20	14.80	4.4	0.74	15.1	20.5	12.0	12.2	2.7
HP3-A	30	28.96	8.6	0.96	29.7	30.8	25.5	25.0	4.0
HP3-B	30	22.80	6.8	0.76	23.4	30.8	19.0	18.7	4.2
HP3-C	30	33.00	9.9	1.10	33.8	30.8	28.0	29.5	3.6
HP4-A	40	35.04	10.5	0.87	35.7	41.0	30.0	31.9	3.2
HPS-A	10	9.63	2.9	0.96	9.9	10.3	8.6	--	--
HPS-B	0	6.80	2.0	--	7.3	0.0	6.5	--	--

* $A_g = 975 \text{ cm}^2$

3.1 균열 및 파괴 양상

모든 시험체에서 초기균열은 가력점의 단부에서 발생하였고, 초기 균열시 하중은 표 2.에 보이는 바와 같이 축압력에 함수관계를 가지는 것으로 나타났다. 초기균열 발생 후 하중의 증가에 따라 균열은 가력점 반대편으로 진전되었으며, 균열의 진전에 따라 접합부에 축적되었던 에너지는 비교적 취성으로 해소되면서 미끄러짐 파괴를 일으키는 양상을 보였다.

3.2 하중-변위 곡선

각 시험체의 하중-변위 관계 곡선은 그림 3.- 6.과 같으며, 수직하중을 일정하게 하고 횡하중을 가력하면 최대 수평전단력에 이르기 전에 초기균열이 발생하지만, 수평변위는 극히 미소하게 발생하였고, 횡하중이 최대 전단 마찰력에 도달하면 균열이 발생한 접합면에서의 수평변위로 인하여 횡하중이 급격히 감소하였다. 횡하중을 다시 가하면 수평저항력이 점차 증가하여 순수 마찰전단력에 도달하면서 수평변위가 계속적으로 일어나기 때문에 그 이상의 수평저항력의 증가는 없고 거의 일정하게 유지되었다. 이때 순수 마찰전단력은 최

대 마찰전단력 보다 작으며 그 차이는 두 접합면의 부착력에 기인된 것으로 분석되고 있다.

주, 최대 전단마찰력을 V_{max} , 순수 전단마찰력을 V_p 라하면,

$$V_{max} = V_p + C \text{ ----- (1)}$$

으로 나타낼 수 있으며, 여기서 C 는 접합부 부착력에 의한 전단내력이다.

3.3 마찰저항에 대한 고찰

수평접합부의 최대 전단내력은 식 (1)로 나타낸 바와 같이 접합부의 마찰저항과 접합부 부착력에 의한 전단 저항의 합이다. 부착력에 의한 전단저항은 균열 발생 이전에만 발휘되나, 마찰저항은 축압력의 작용에 의하여 균열 이후에도 유효한 것으로 실험에서 관찰되었다. 실험으로부터는 각 시험체의 마찰계수

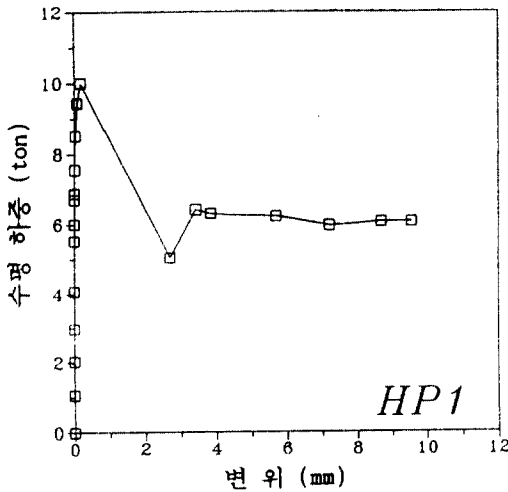


그림 3. HP1 시험체의 수평하중-변위곡선

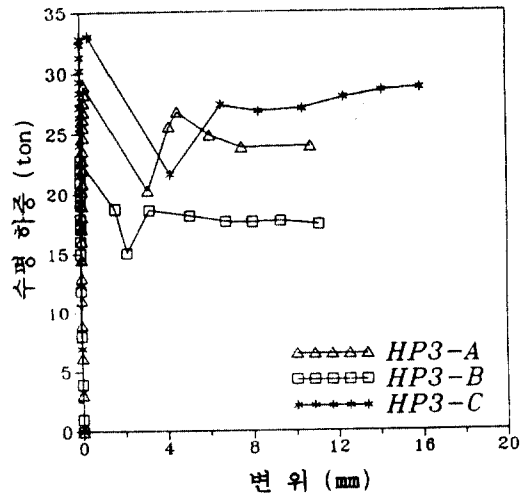


그림 5. HP3 시험체의 수평하중-변위곡선

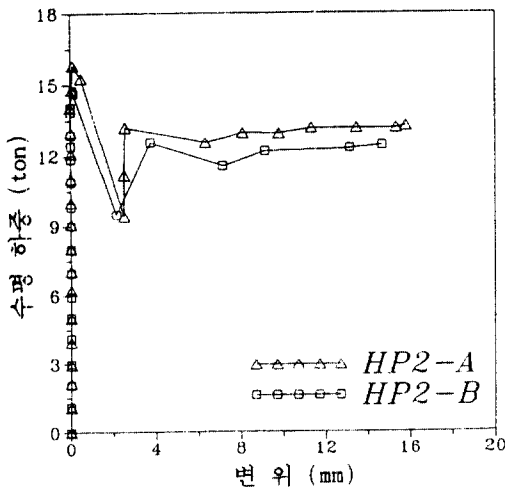


그림 4. HP2 시험체의 수평하중-변위곡선

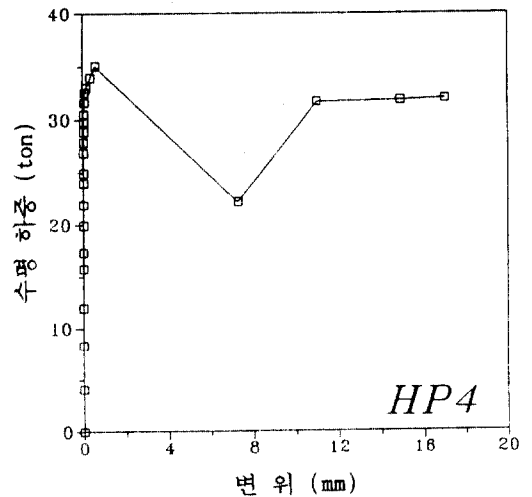


그림 6. HP4 시험체의 수평하중-변위곡선

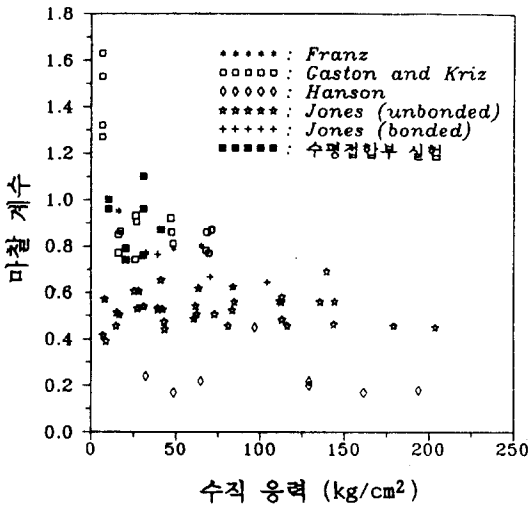


그림 7. 수직응력-마찰계수 비교

가 표 2.에 쓰여 있는 것과 같이 0.74~1.10의 값으로 측정되었다.

그림 7.은 전단마찰에 대하여 기존의 실험과 이 실험에서 얻은 마찰계수를 비교한 것이다. 여기에서 마찰계수는, Jones의 몰탈접합부 실험에서는 0.6~0.76, Franz의 실험에서는 0.77~0.95, Gaston과 Kriz의 실험에서는 0.74~0.91로 이 실험 결과와 비교적 가까운 값을 보이고 있으나, Hanson의 실험에서는 마찰계수가 0.2~0.4로 매우 낮은 값을 나타내고 있다. 이 이유는 Hanson의 접합부는 의도적으로 매끄럽게 만들어져 있기 때문이다. 마찰계수에 관련된 실험은 실험조건과 하중의 크기 등에 따라 비교적 큰 산포도를 보이고 있다. Huey는 그의 실험결과와 Mattock등의 실험결과를 분석하여 프리캐스트 콘크리트 수명접합부의 마찰계수를 하한치 0.52에서 상한치 1.07로 제한하고 있으며 이 실험에서도 마찰계수는 0.74에서 1.10사이의 값으로 측정되어 기존의 실험결과와 비교적 근사하게 나타났다.

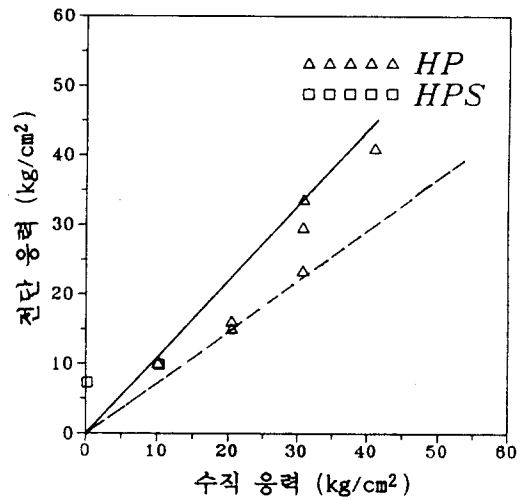


그림 8. 시험체의 수직응력-전단응력 관계

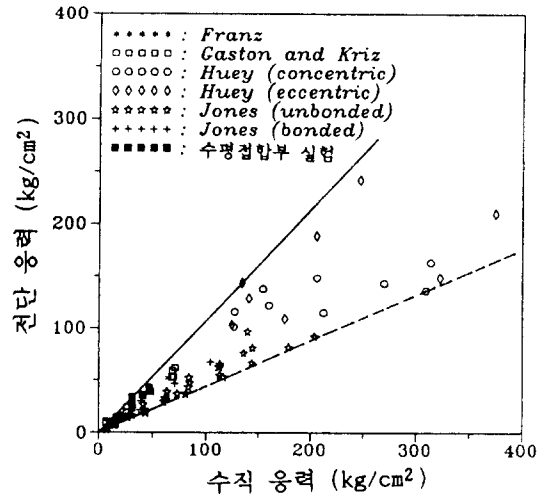


그림 9. 수직응력-전단응력 비교

4. 맺음말

이 실험연구는 프리캐스트 콘크리트 구조에서 축압력의 크기에 따른 수명접합부의 전단 내력을 규명하기 위한 것으로, 실험결과와 비교분석으로부터 다음과 같은 결론을 얻었다.

1) 수평접합부의 최대 전단내력은 접합부 몰탈의 부착력에 의한 전단내력과 접합부 마찰저항의 합으로 나타났다. 부착력에 의한 전단저항은 초기 균열발생 후 급격히 감소하였고, 수평접합부의 미끄러짐 파괴 후 전단저항은 마찰저항에 의하여 이루어졌다.

2) 이 실험에서 수평접합부의 마찰계수는 압축응력 10~40 kg/cm²의 범위에서 0.74~1.10으로 측정되었다.

3) 초기 균열 발생시의 수평전단력은 미끄러짐 파괴 후 마찰 저항에 의한 수평전단력과 비슷한 크기로 조사되었다.

4) 이 실험에서 프리캐스트 콘크리트 부재 사이와 접합부 몰탈의 부착력에 의한 전단 강도는 식 (1)에 의하여 2.7~4.2 kg/cm²으로 계산 되었다.

감사의 글

■ 이 연구는 삼성종합건설 주식회사의 기술연구소와 P.C.사업부 지원에 의하여 이루어진 것으로, 협조하여 준 여러 분에게 감사사를 드리는 바이다.

참 고 문 헌

1. 대만 건축기술연구센터, "KONCZ SYSTEM의 수평접합부의 전단 강도에 대한 연구," 1981-1982.6
2. Susan D. Huey, Alan Clarke, Kurt H. Gerstle, "Shear Strength of Horizontal Wall Panel Joints," PCI Journal, July-August 1990, PP 84-91
3. Harry R. Foerster, Sami H. Rizkalla, J. Scottt Heuvel, "Behavior and Design of Shear Connections for Loadbearing Wall Panels," PCI Journal, January-February, 1989, PP 102-119.
4. PCA Report 2,5,B,C, "Design and Construction of Large-Panel Concrete Structures," Portland Cement Association, 1978-1979.

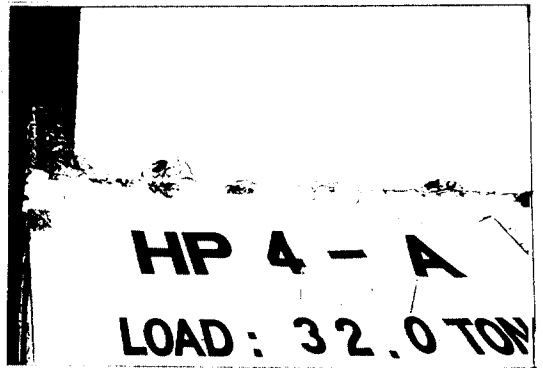
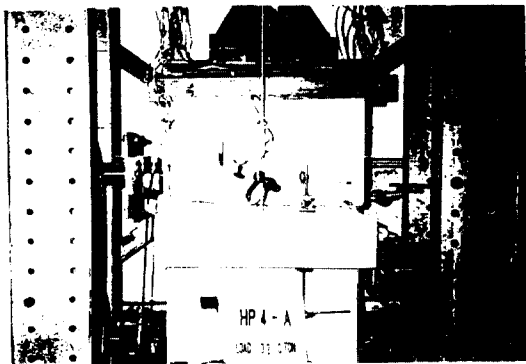


사진. 시험체의 파괴 양상