

安全空間 設定에 의한 船舶 耐航性能의 평가시스템 開發에 관한 研究

金 順 甲* · 孔 吉 永*

On the Development of Seakeeping Performance Evaluation
System with Establishing a Safety Space

Soon-Kap Kim · Gil-Young Kong

〈 目 次 〉

Abstract	4.1 既存 耐航性 要素의 시스템의 結合과 평가 方法上의 問題點
1. 序 論	4.2 既存 耐航性 要素와 縱·橫動搖와의 相關關係
2. 耐航性能의 信賴度 函數와 安全空間의 設定	4.3 既存 耐航性 要素와 縱·橫動搖에 의한 最大危險度의 比較
2.1 耐航性能 評價空間의 定義	4.4 改善 方案에 의한 耐航性能 評價
2.2 耐航性能 信賴度 函數의 定義	4.5 數值計算의 條件
2.3 耐航性 要素의 信賴度 函數	5. 耐航性能 評價시스템
2.3.1 1次元 耐航性 要素의 信賴度 函數	5.1 自動運航시스템의 全體 構成
2.3.2 2次元 耐航性 要素의 信賴度 函數	5.2 耐航性能 評價시스템
2.4 耐航性能의 評價值에 의한 安全空間	6. 結 論
3. 耐航性 要素의 確率過程論의 特性	參考文獻
3.1 耐航性 要素의 스펙트럼과 分散值	
3.2 耐航性 要素의 相關關係	
4. 耐航性能 評價의 改善 方案	

Abstract

The recently-developed automated vessels require a system which evaluates the operating condition of the ship at present position from weather information as well as sensors ; forecasts the operation condition in the sea state to come in foreseeable future ; and suggests the optimum course and speed for ship's sa-

* 正會員, 韓國海洋大學

fety.

According to a study, deck wetness, propeller racing, slamming, rolling, vertical acceleration, lateral acceleration, vertical bending moment at midship etc. were chosen as the factors for evaluating seakeeping performance. As a matter of fact, there is no developing the hardware of a system which could consider all the factors on seakeeping performance.

This study introduces a theoretical method which makes it possible to evaluate the seakeeping performance by applying a theory from reliability engineering, and thereby establishing a safety space.

The author adopts rolling and pitching as the factors on seakeeping performance by clarifying the correlation of stochastic processes with the factors presently adopted for evaluating seakeeping performance, and develops the overall seakeeping performance evaluation system in consideration of the safety of human being, cargoes and the ship.

This method of evaluation shall be of much use in developing the practical system of seakeeping performance of a ship in waves.

Nomenclature

C_j	共分散
E_i	耐航性 要素의 評價值
E_T	船舶의 耐航性能 評價值
E_{Tc}	船舶의 耐航性能 限界評價值
E_θ	縱動搖의 評價值
$E_{\theta c}$	縱動搖의 限界評價值
E_ϕ	橫動搖의 評價值
$E_{\phi c}$	橫動搖의 限界評價值
G_2	耐航性 要素의 相關行列式
$H_{1/3}$	海洋波의 1/3 有義波高
$H_{xi}(\omega, \chi-\alpha)$	耐航性 要素의 周波數 應答函數
$m(\theta, \phi)$	縱·橫動搖의 限界評價相對度
$N_+(x_c; 0 \leq \tau \leq t)$	限界值를 正(+)으로 橫斷할 平均回數
$P(t)$	船舶의 耐航性能 信賴度 函數
$Q(t)$	耐航性 要素인 現象이 最低 1回 發生할 確率
$Q(x_i)$	耐航性 要素의 發生確率
$Q_c(x_c)$	耐航性 要素의 限界發生確率
$Q_c(t)$	船舶의 耐航性能이 危險하게 될 限界發生確率
$Q_c(x_c; 0 \leq \tau \leq t)$	限界值를 k回 正(+)으로 橫斷할 確率
$q(x)$	確率密度函數
$q(x, \dot{x})$	同時結合確率密度函數
$R(0)$	두 確率過程의 곱의 時間平均
$S_x(\omega)$	耐航性 要素의 Spectrum
$S_c(\omega)$	海洋波 Spectrum

T_a	길보기週期
T_o	平均波週期
U_o	耐航性能 評價空間
W_{ii}	相關行列의 餘因數
x_c	限界值
x_i	耐航性能 評價要素(또는, 耐航性 要素)
x_{ic}	耐航性 要素의 限界值
\bar{x}_i	確率變數를 標準偏差로 無次元한 값
Γ	評價空間의 限界面
θ	縱動搖(Pitching)
θ_c	縱動搖의 限界值
μ_i	耐航性 要素의 危險度
μ_m	最大危險度
$v_+(x_c; \tau)$	單位 時間當 限界值를 正(+)으로 橫斷할 平均回數
$\rho(x_i, x_j)$	耐航性能 評價要素 사이의 相關係數
$\sigma_{\theta c}$	縱動搖가 限界發生確率에 到達하는 標準偏差
$\sigma_{\phi c}$	橫動搖가 限界發生確率에 到達하는 標準偏差
σ_i	耐航性 要素의 標準偏差
σ_{ic}	耐航性 要素가 限界發生確率에 到達하는 標準偏差
σ_x^2	確率過程 $x(t)$ 의 分散值
ϕ	橫動搖(Rolling)
ϕ_c	橫動搖의 限界值
χ	船舶의 波에 대한 出會角
Ω_o	許容狀態領域
Ω_s	船舶의 耐航性能 安全空間
ω	波의 周波數
ω_a	길보기周波數
ω_o	搬送周波數

1. 序 論

最近에 電子工學, 宇宙·通信技術, 시스템·制御技術 등의 急速한 發展은 產業界의 技術革命을 일으키고 있으며, 이러한 技術은 船舶·航海分野에도 接木되어 지금까지 船長이나 乘務員의 頭腦, 感覺 및 經驗에 依存하던 部分을 센서와 專門家 시스템(EXPERT SYSTEM)이 代行하는 完全 自動化船舶의 研究·開發에 活用되어지고 있다.

次世代에 出現할 完全 自動化船舶에는 港內 航

行, 錨泊 및 埠頭 離接岸 등에 대한 出入港 自動化시스템과, 船舶의 風波中 推進性能과 耐航性能을 評價해서 各 狀況에서의 安全한 針路와 船速의 範圍를 計算하여 船體 및 船積貨物의 安全과 經濟性을 考慮한 最適航路를 設定하는 自動運航시스템을 研究하여 搭載하려는 傾向이 高調되고 있다.¹⁾

大洋을 航行하는 船舶에 있어서 가장 重要한 問題는 荒天 等 不規則한 海上에서 船舶의 安全을 如何히 確保하여 運航함으로써 航海目的을 達

成하는 데 있다고 하겠다.

大洋에서 風波 等の 外力으로 인해 船舶에서 發生하는 危險現象으로는 (1)Deck wetness (Green water 狀態)에 의한 甲板, 貨物, 構造物의 損傷, (2)Propeller露出에 의한 主機의 Racing, (3)大動搖에 의한 貨物의 崩壞, (4)Slamming에 의한 船底의 損傷, (5)大加速度에 의한 貨物의 損傷, (6)過大한 굽힘moment에 의한 船體의 破損, (7)自然的 減速(Nominal speed loss)에 의한 操縱의 不可能性 等으로 區分할 수 있다. 이러한 危險한 狀態가 發生하는 경우에, 既存船에서는 船長의 經驗에 의한 判斷으로 適當히 針路의 變更과 減速(Deliberate speed loss)을 명하게 된다.

그러나, 次世代 完全 自動化船舶에서는 海象·氣象情報과 센서情報로 부터 現位置에서의 運航狀態를 定量的으로 評價하고 그 以後 航海할 海象에 대한 運航狀態를 豫測하여, 船舶의 安全을 圖謀하기 위한 最適의 針路와 船速을 人間의 經驗的 意思決定에 代身하여 運航性能 評價시스템에서 自動적으로 提示하여 運航될 수 있을 것이다.

現在까지의 研究에 의하면, 風波中을 航行하는 船舶의 人命, 船體 및 貨物 等の 安全을 勘案한 耐航性能 評價要素(또는, 耐航性 要素)로서는 船體運動에 의해서 發生되는 現象인 Deck wetness, Propeller Racing, Slamming, Rolling, 上下加速度, 左右加速度, 船體中央部の 縱굽힘moment 等이 提示되어져 있다.^{2),3)}

그러나, 이러한 모든 要素를 考慮한 耐航性能 評價는 各 要素에 대한 既存의 限界値와 限界發生確率의 各各의 要素에 따라 달리 提案되어 있어서 實際로 運航되는 船舶에서의 運航者가 判斷하는 데에는 評價上의 有用성이 적고, 그 評價시스템도 各 要素의 特性에 따라 現在 開發된 센서 技術으로써는 測定이 不可能한 것이 있어서 實用化되지 못하고 있는 實情이다.

그러므로, 上記의 問題點을 改善하여 많은 經驗을 바탕으로한 船長의 實際의인 運航認識에 符合되고, 評價시스템의 實用化를 위한 評價方法의 開發이 切實해 진다.

따라서, 本 研究에서는 먼저 船舶의 耐航性能을

評價하는 데 信賴性工學的 理論⁴⁾을 應用하여 耐航性能 評價値를 定義하고, 이를 바탕으로 安全空間을 設定함으로써 定量的 評價를 할 수 있는 理論的 方法을 考察하였다. 그리고, 評價시스템의 實用性 및 船舶 運航者의 活用性을 考慮하여, 既存 耐航性 要素의 特性을 把握하고 그 要素들과의 確率過程論의 相關關係를 糾明함으로써, 既存 耐航性 要素의 特性을 綜合할 수 있고 計測이 便利한 船體의 가장 基本的인 運動인 縱動搖(Pitching)와 橫動搖(Rolling)를 새로운 耐航性能 評價要素로서 採擇하였다. 이 結果로 부터 縱·橫動搖를 耐航性能 評價要素로 하여 船舶의 運航狀態를 評價할 수 있는 改善 方法을 考察하여 提案함으로써, 各 狀況에 맞게 船舶의 安全한 針路와 船速을 提示하는 綜合的인 耐航性能 評價시스템을 研究·開發하고자 한다.

2. 耐航性能의 信賴度 函數와 安全空間의 設定

2.1 耐航性能 評價空間의 定義

船舶의 耐航性能을 評價할 수 있는 領域을 設定하기 위한 空間 U를 導入하자. 耐航性 要素를 x라 하면 $x \in U$ 이며, 이 경우 時間 t는 파라메타의 役割을 한다.

耐航性能이 損傷되지 않고 그 機能을 維持한다는 觀點에서 耐航性 要素가 發生하지 않는 狀態의 集合은 空間 U에서 許容狀態領域 Ω_0 를 形成한다. 그러므로, 領域 Ω_0 의 境界는 耐航性 要素가 發生되지 않는 境界狀態이며, 이 限界値에 해당되는 境界를 限界面인 Γ 로 表示하고, Fig. 1과 같이 나타낼 수 있다.

이 경우 耐航性能이 維持되는 空間 U_0 는,

$$U_0 = U\{x(\tau) \in \Omega_0; 0 \leq \tau \leq t\} \dots \dots \dots (1)$$

으로 表現할 수 있고, 이 空間 U_0 를 耐航性能의 評價空間이라 定義한다.

空間 U의 軌跡(trajjectory) $x(t)$ 가 確率過程이라 假定하면, 耐航性 要素인 現象 $x(t)$ 의 發生은 軌跡 $x(t)$ 가 限界面 Γ 를 偶然히 橫斷하거나, 또는

耐航性 要素가 許容狀態領域 Ω_0 으로 부터 偶然히 離脫하는 것이라 解析할 수 있다.

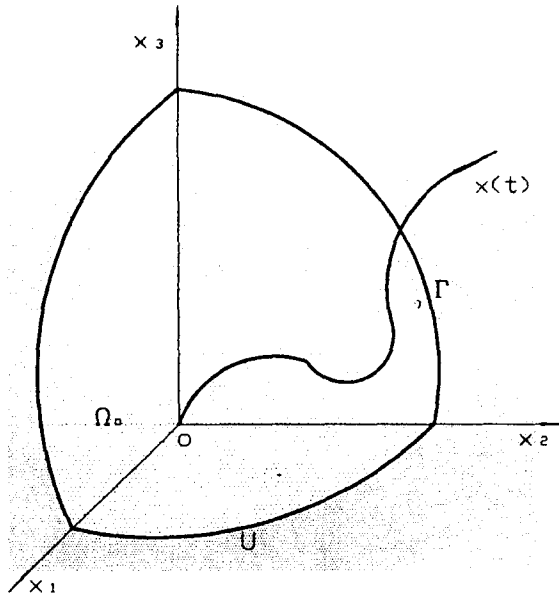


Fig. 1 Perspective of the space for evaluating seakeeping performance

2.2 耐航性能 信賴度 函數의 定義

海上을 航行하는 船舶이 어떠한 原因으로 인하여 本來의 耐航性能을 喪失하게 되는 것은 耐航性 要素가 限界面을 離脫함으로써, 船舶의 全體的인 耐航性能을 維持하지 못하는 狀況을 意味한다. 그러므로, 耐航性能의 信賴性 尺度로서는 一定 時間 T에서 耐航性 要素가 한번도 限界面을 離脫하지 않는 偶然事象의 確率을 利用할 수 있다.

주어진 時間 $0 \leq \tau \leq t$ 에서 耐航性 要素인 確率過程 $x(t)$ 가 한번도 限界值 x_c 를 正(+)으로 橫斷하지 않을 偶然事象의 確率 P(t)는,

$$P(t) = Q \left[\sup_{0 \leq \tau \leq t} x(\tau) < x_c \right] \dots \dots \dots (2)$$

으로 表示된다.

여기에서, 耐航性 要素인 確率過程 $x(t)$ 가 限界值 x_c 를 正(+)으로 橫斷한다는 것은 Fig. 2에서와

같이 $x(t)$ 가 限界值 x_c 를 超過하는 同時에 $x(t)$ 가 $\dot{x} > 0$ 를 意味한다.

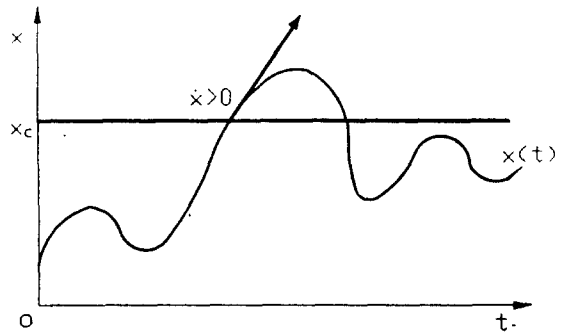


Fig. 2 Explanation of the occurrence of an up-crossing at the critical level x_c

一般的인 경우에는 式(2)에서 $P(0) = 1$ 이 되므로, 時間 $0 \leq \tau \leq t$ 에서 耐航性 要素 $x(t)$ 가 最低 1回의 現象이 發生하는 確率 Q(t)는,

$$\left. \begin{aligned} Q(0) &= 1 - P(0) = 0 \\ Q(t) &= 1 - P(t) \end{aligned} \right\} \dots \dots \dots (3)$$

가 된다. 따라서 式(3)의 確率 Q(t)는,

$$Q(t) = \sum_{k=1}^{\infty} Q_k(x_c; 0 \leq \tau \leq t) \dots \dots \dots (4)$$

이며, 여기서 $Q_k(x_c; 0 \leq \tau \leq t)$ 는 時間 $0 \leq \tau \leq t$ 에서 限界值 x_c 를 正確히 k回 正(+)의 橫斷이 發生하는 偶然事象의 確率이다.

그러므로, 주어진 時間동안 限界值 x_c 에 대한 正(+)의 橫斷의 平均回數 $N_+(x_c; 0 \leq \tau \leq t)$ 는,

$$N_+(x_c; 0 \leq \tau \leq t) = \sum_{k=1}^{\infty} k \cdot Q_k(x_c; 0 \leq \tau \leq t) \dots \dots \dots (5)$$

으로 된다. 式(4)와 式(5)의 差는,

$$\begin{aligned} N_+(x_c; 0 \leq \tau \leq t) - Q(t) &= \sum_{k=2}^{\infty} (k-1) \cdot Q_k(x_c; 0 \leq \tau \leq t) \dots \dots \dots (6) \end{aligned}$$

이고, 式(6)의 右邊은 陰(-)이 아니므로,

$$Q(t) \leq N_+(x_c; 0 \leq \tau \leq t) \dots\dots\dots (7)$$

의 關係式을 얻는다.

이 關係式은 時間 $0 \leq \tau \leq t$ 에서 限界值 x_c 를 正(+)
으로 橫斷하는 平均回數 $N_+(x_c; 0 \leq \tau \leq t)$ 가 確率 $Q(t)$ 의 上限에 對한 嚴密한 評價임을 意味한다. 이 경우 正(+)
으로 橫斷하는 平均回數는 1에 比해서 대단히 작고, 특히 不規則性이 강한 確率過程에서는 確率 $Q(t)$ 와 같은 次數(Order)의 값으로 表示될 수 있다.

따라서 式(7)을,

$$N_+(x_c; 0 \leq \tau \leq t) \ll 1 \dots\dots\dots (8)$$

의 條件을 붙여 考察하면, 2回 以上 正(+)
으로 橫斷할 確率은 無視할 수 있으므로,

$$Q(t) \approx N_+(x_c; 0 \leq \tau \leq t) \dots\dots\dots (9)$$

으로 쓸 수 있다.

한편, 單位 時間當 正(+)
으로 橫斷할 平均回數를 $v_+(x_c; \tau)$ 라 하면, 時間 $0 \leq \tau \leq t$ 에서 限界值 x_c 를 正(+)
으로 橫斷할 平均回數는,

$$N_+(x_c; 0 \leq \tau \leq t) = \int_0^t v_+(x_c; \tau) d\tau \dots\dots\dots (10)$$

이므로 式(2)의 $P(t)$ 는,

$$P(t) = 1 - Q(t) \approx 1 - \int_0^t v_+(x_c; \tau) d\tau \dots\dots\dots (11)$$

으로 주어지고, 이것을 耐航性能 信賴度 函數로서 定義한다.

2.3 耐航性 要素의 信賴度 函數

2.3.1 1次元 耐航性 要素의 信賴度 函數

耐航性能을 評價할 수 있는 現象의 發生은 任意의 耐航性 要素인 確率過程 $x(t)$ 가 어떤 限界值 x_c 를 超過할 때 일어난다. 이 確率過程 $x(t)$ 의 時間的 變動은 定常 Gauss過程이며, 그 數學的 平均值는 zero인 것으로 알려져 있다. 이 $x(t)$ 의 時間에 對한 1次 微分을 $\dot{x}(t)$ 라 하면, $x(t)$ 와 $\dot{x}(t)$ 는 確率過程論的으로 獨立이므로, $x(t)$ 가 限界值 x_c 를 正(+)
으로 橫斷하는 確率을 구하기 위한 同時結合確率密度函數는 다음과 같

다.

$$q(x, \dot{x}) = q_1(x) q_2(\dot{x}) \dots\dots\dots (12)$$

$$\text{단, } q_1(x) = \frac{1}{\sqrt{2\pi} \sigma_x} \exp\left(-\frac{x^2}{2\sigma_x^2}\right)$$

$$q_2(\dot{x}) = \frac{1}{\sqrt{2\pi} \sigma_{\dot{x}}} \exp\left(-\frac{\dot{x}^2}{2\sigma_{\dot{x}}^2}\right)$$

σ_x^2 : 確率過程 $x(t)$ 의 分散值

$\sigma_{\dot{x}}^2$: 導函數 $\dot{x}(t)$ 의 分散值

만약, 耐航性 要素인 確率過程 $x(t)$ 의 spectrum 密度를 $S_x(\omega)$ 라 하면,

$$\sigma_x^2 = \int_{-\infty}^{\infty} S_x(\omega) d\omega \dots\dots\dots (13)$$

$$\sigma_{\dot{x}}^2 = \int_{-\infty}^{\infty} S_x(\omega) \omega^2 d\omega$$

으로 나타낼 수 있다.

이 確率過程 $x(t)$ 가 時間 $0 \leq \tau \leq t$ 에서 限界值 x_c 를 正(+)
으로 橫斷한다는 것은 Fig. 2에서 나타낸 바와 같이 $x(t)$ 가 限界值 x_c 를 超過하는 同時에 $x(t)$ 가 $\dot{x} > 0$ 이므로, 이 경우 同時結合確率 密度函數를 $q(x, \dot{x}; t)$ 로 表記할 수 있다.

한편, 式(12)를 解析하기 위하여 우선 限界值를 正(+)
으로 橫斷하는 平均回數 $N_+(x_c; 0 \leq \tau \leq t)$ 와 同時結合確率密度函數 $q(x, \dot{x}; t)$ 의 關係를 알아 보기로 한다. 微小時間 Δt 사이에 限界值 x_c 를 1回 正(+)
으로 橫斷할 確率을 $Q_1(x_c; \Delta t)$, 微小時間 Δt 사이에 2回 正(+)
으로 橫斷할 確率을 $Q_2(x_c; \Delta t)$ 라 하고, 以下같은 方法으로 表現하면 微小時間 Δt 사이의 正(+)
으로 橫斷할 平均回數는,

$$N_+(x_c; t \leq \tau \leq t + \Delta t) = \sum_{k=1}^{\infty} k \cdot Q_k(x_c; \Delta t) \dots\dots\dots (14)$$

이며, 單位 時間當 正(+)
으로 橫斷할 平均回數 $v_+(x_c; \tau)$ 는,

$$v_+(x_c; \tau) = \lim_{\Delta t \rightarrow 0} \frac{N_+(x_c; t \leq \tau \leq t + \Delta t)}{\Delta t} = \lim_{\Delta t \rightarrow 0} \frac{Q_1(x_c; \Delta t)}{\Delta t} \dots\dots\dots (15)$$

가 된다.

그런데, 微小時間 Δt 사이에 限界值 x_c 를 偶然히 1회 正(+)으로 橫斷할 確率 $Q_1(x_c; \Delta t)$ 는 同時結合確率密度函數 $q(x, \dot{x}; t)$ 로 나타낼 수 있다. Fig. 3에서와 같이 橫斷點이 區間 Δt 를 2개의 區間 Δt_1 과 Δt_2 로 分割할 수 있으므로, 이때 偶然事象의 確率 $Q_1(x_c; \Delta t)$ 는,

$$Q_1(x_c; \Delta t) = Q \left[\begin{array}{c} x_c - \Delta x_1 \leq x(\tau) \leq x_c + \Delta x_2 \\ 0 \\ t < \tau < t + \Delta t \end{array} \right] \dots \dots \dots (16)$$

으로 되며 이 確率은,

$$Q_1(x_c; \Delta t) = \int_0^\infty d\dot{x} \int_{x_c - \Delta x_1}^{x_c + \Delta x_2} q(x, \dot{x}; t) dx \dots \dots \dots (17)$$

으로 나타낼 수 있다. Fig. 3에서,

$$\left. \begin{array}{l} \Delta t_1 + \Delta t_2 = \Delta t \\ \Delta x_1 + \Delta x_2 = \dot{x}(t) \Delta t \end{array} \right] \dots \dots \dots (18)$$

이므로 式(17)은,

$$Q_1(x_c; \Delta t) = \Delta t \int_0^\infty q(x_c, \dot{x}; t) \dot{x} d\dot{x} \dots \dots (19)$$

으로 된다.

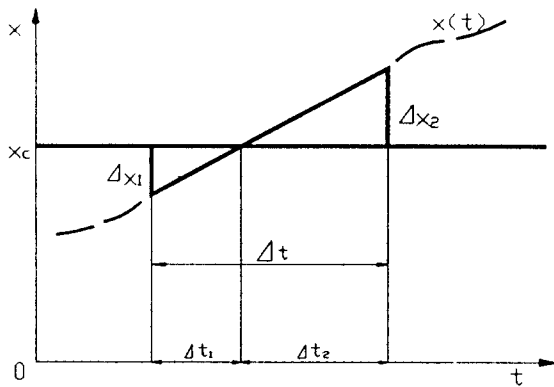


Fig. 3 Two aspects of the processes of an up-crossing at the critical level x_c

式(19)를 式(15)에 代入하면 單位 時間當 正(+)으로 橫斷할 平均回數는,

$$v_+(x_c; \tau) = \int_0^\infty q(x_c, \dot{x}; t) \dot{x} d\dot{x} \dots \dots \dots (20)$$

으로 되므로, 時間 $0 \leq \tau \leq t$ 에서 正(+)으로 橫斷할 平均回數는 式(10)에 의해,

$$N_+(x_c; 0 \leq \tau \leq t) = \int_0^t d\tau \int_0^\infty q(x_c, \dot{x}; \tau) \dot{x} d\dot{x} \dots \dots \dots (21)$$

가 된다.

그리고, $x(t)$ 와 $\dot{x}(t)$ 는 定常 確率過程이므로 다음의 關係가 成立한다.

$$N_+(x_c; 0 \leq \tau \leq t) = v_+(x_c; \tau) t \dots \dots \dots (22)$$

式(12)를 式(20)에 代入하면,

$$v_+(x_c) = q_1(x_c) \int_0^\infty q_2(\dot{x}) \dot{x} d\dot{x} \dots \dots \dots (23)$$

가 되므로, 式(12)와 式(13)의 關係로 부터 다음의 式을 구할 수 있다.

$$\begin{aligned} v_+(x_c) &= \frac{1}{2\pi} \left(\frac{\sigma_{\dot{x}}}{\sigma_x} \right) \exp \left(- \frac{x_c^2}{2\sigma_x^2} \right) \\ &= \frac{\omega_a}{2\pi} \exp \left(- \frac{x_c^2}{2\sigma_x^2} \right) \\ &= \frac{1}{T_a} \exp \left(- \frac{x_c^2}{2\sigma_x^2} \right) \dots \dots (24) \end{aligned}$$

$$\text{단, } \omega_a = \frac{\sigma_{\dot{x}}}{\sigma_x} = \left[\frac{\int_0^\infty S_x(\omega) \omega^2 d\omega}{\int_0^\infty S_x(\omega) d\omega} \right]$$

ω_a : 過程 $x(t)$ 의 겉보기周波數(apparent frequency)
 T_a : 過程 $x(t)$ 의 겉보기週期(apparent period)

耐航性 要素인 確率過程 $x(t)$ 가 搬送周波數 (mean frequency) ω_0 를 갖는 狹帶域過程이라 하면 平均值 定理에 의해,^{5),6)}

$$v_+(x_c) = \frac{\omega_0}{2\pi} \exp \left(- \frac{x_c^2}{2\sigma_x^2} \right)$$

$$= \frac{1}{T_0} \exp\left(-\frac{x_c^2}{2\sigma_x^2}\right) \dots\dots (26)$$

으로 된다.

만약 限界值 $x_c=0$ (zero level)이라면, 單位 時間當 正(+)으로 橫斷할 平均回數 $v_+(0)$ 는,

$$v_+(0) = \frac{\omega_0}{2\pi} = \frac{1}{T_0} \dots\dots\dots (27)$$

이므로 式(22)로 부터 正(+)으로 橫斷할 平均回數는,

$$N_+(0; 0 \leq \tau \leq t) = v_+(0)t = \frac{t}{T_0} \dots\dots\dots (28)$$

가 되며 時間 區間을 $0 \leq \tau \leq T_0$ 라 하면,

$$N_+(0; 0 \leq \tau \leq T_0) = 1 \dots\dots\dots (29)$$

이 된다.

따라서, 式(26)으로 부터 狹帶域過定の 檢보기 週期 T_0 사이에 限界值 x_c 를 正(+)으로 橫斷할 平均回數는 다음과 같이 정의된다.

$$N_+(x_c; 0 \leq \tau \leq T_0) = v_+(x_c) T_0 \\ = \exp\left(-\frac{x_c^2}{2\sigma_x^2}\right) = Q(t) \dots\dots\dots (30)$$

이 式(30)의 內容은 船舶의 耐航性能 評價에 重要한 意味를 가진다. 즉, 1次元 Rayleigh確率密度函數는,

$$q(x) = \frac{x_c}{\sigma_x^2} \exp\left(-\frac{x_c^2}{2\sigma_x^2}\right) \dots\dots\dots (31)$$

이므로, 定常 Gauss過程인 任意의 耐航性 要素가 限界值 x_c 를 正(+)으로 橫斷할 平均回數는 Rayleigh確率密度函數에 의해서 구한 發生確率과 같고, 그것은 耐航性 要素 $x(t)$ 의 極值가 限界值 x_c 를 超過할 確率과 같아진다.

그러므로, 1次元 耐航性 要素의 信賴度 函數는 式(11)로 부터 다음과 같이 定義된다.

$$P(t) = 1 - \exp\left(-\frac{x_c^2}{2\sigma_x^2}\right) \dots\dots\dots (32)$$

2.3.2 2次元 耐航性 要素의 信賴度 函數

耐航性能 評價시스템이 두 개의 耐航性 要素인 確率過程 $x_i(t)$, $x_j(t)$ 로 構成되어 있을 경우에, 이 確率過程 $x_i(t)$, $x_j(t)$ 가 各各의 限界值 x_{ic} , x_{jc} 를 各各 또는 同時에 正(+)으로 橫斷하는 平均回數는 두 耐航性 要素의 極值가 各各 또는 同時에 그 限界值를 超過할 確率과 같고, 그 發生確率은 1次元 및 2次元 Rayleigh結合確率密度函數에 의하여 구할 수 있다.

이 確率過程 $x_i(t)$, $x_j(t)$ 의 同時發生確率을 구하기 위한 2次元 Rayleigh結合確率密度函數를 標準 偏差로써 無次元化하여 表示하면 다음과 같다.^{7),8)}

$$q(\bar{x}_i, \bar{x}_j) = \frac{\bar{x}_i \bar{x}_j}{G_2} \exp\left\{-\frac{1}{2}(W_{ii} \bar{x}_i^2 + W_{jj} \bar{x}_j^2)\right\} \\ \times I_0(|W_{ij}| \bar{x}_i \bar{x}_j) \\ = \bar{x}_i \bar{x}_j \exp\left\{-\frac{1}{2}(\bar{x}_i^2 + \bar{x}_j^2)\right\} \\ \times \frac{1}{G_2} \exp\left[-\frac{1}{2}\{(W_{ii}-1) \bar{x}_i^2 + (W_{jj}-1) \bar{x}_j^2\}\right] \cdot I_0(|W_{ij}| \bar{x}_i \bar{x}_j) \\ = q(\bar{x}_i) \cdot \beta\{\bar{x}_j; \rho(x_i, x_j)\} \dots\dots\dots (33)$$

여기에서,

$$G_2 = \begin{vmatrix} 1 & \rho(x_i, x_j) \\ \rho(x_i, x_j) & 1 \end{vmatrix} \quad | : x_i, x_j \text{의 相關行列式} \\ \rho(x_i, x_j) : x_i, x_j \text{의 相關係數} \\ W_{ii}, W_{jj}, W_{ij} : \text{相關行列}[G_2] \text{의 餘因數} \\ I_0(|W_{ij}| \bar{x}_i \bar{x}_j) : \text{Zero order의 變形 Bessel函數} \\ q(\bar{x}_i) = \bar{x}_i \exp\left\{-\frac{1}{2}(\bar{x}_i^2)\right\} \\ \beta\{\bar{x}_j; \rho(x_i, x_j)\} = \frac{1}{G_2} \exp\left[-\frac{1}{2}\{(W_{ii}-1) \bar{x}_i^2 + (W_{jj}-1) \bar{x}_j^2\}\right] \cdot I_0(|W_{ij}| \bar{x}_i \bar{x}_j)$$

그런데, 式(33)에 의하여 同時發生確率을 구하는 것은 二重積分 計算으로 인하여 時間이 다소 많이 걸리므로, 보다 簡略하면서도 正確度가 높은 近似式이 要求된다. 따라서, 式(33)의 相關係數를 zero近方에서 級數 展開하여 2乘項까지 취하여 구한 近似式은 다음과 같이 表現된다.⁹⁾

$$q(\bar{x}_i, \bar{x}_j) \approx q(\bar{x}_{ij}) \left\{ 1 + \rho^2(x_i, x_j) \left(1 - \frac{1}{2} \bar{x}_i^2 - \frac{1}{2} \bar{x}_j^2 + \frac{1}{4} \bar{x}_i^2 \bar{x}_j^2 \right) \right\} \dots (34)$$

그러므로, 確率過程 $x_i(t)$, $x_j(t)$ 가 同時에 各各의 限界值 \bar{x}_{ic} , \bar{x}_{jc} 를 超過할 確率은 다음과 같다.

$$\begin{aligned} Q[x_i \geq \bar{x}_{ic}, x_j \geq \bar{x}_{jc}] &= \int_{\bar{x}_{ic}}^{\infty} \int_{\bar{x}_{jc}}^{\infty} q(\bar{x}_i, \bar{x}_j) d\bar{x}_i d\bar{x}_j \\ &\approx \left\{ 1 + \rho^2(x_i, x_j) \right\} \exp(-\bar{x}_{ic}^2/2) \exp(-\bar{x}_{jc}^2/2) \\ &\quad - \frac{\rho^2(x_i, x_j)}{2} \left[\bar{x}_i^2 \exp(-\bar{x}_{ic}^2/2) \right. \\ &\quad \left. + 2\exp(-\bar{x}_{ic}^2/2) \times \exp(-\bar{x}_{jc}^2/2) \right. \\ &\quad \left. + \bar{x}_j^2 \exp(-\bar{x}_{jc}^2/2) + 2\exp(-\bar{x}_{jc}^2/2) \right] \\ &\quad \times \exp(-\bar{x}_{ic}^2/2) + \frac{\rho^2(x_i, x_j)}{4} \left[\bar{x}_i^2 \exp(-\bar{x}_{ic}^2/2) \right. \\ &\quad \left. + 2\exp(-\bar{x}_{ic}^2/2) \right] \times \left[\bar{x}_j^2 \exp(-\bar{x}_{jc}^2/2) \right. \\ &\quad \left. + 2\exp(-\bar{x}_{jc}^2/2) \right] \\ &= \exp(-\bar{x}_{ic}^2/2) \exp(-\bar{x}_{jc}^2/2) \\ &\quad \left\{ 1 + \frac{\rho^2(x_i, x_j)}{4} \bar{x}_{ic}^2 \bar{x}_{jc}^2 \right\} \\ &= Q(x_{ijk}) \left\{ 1 + \frac{\rho^2(x_i, x_j)}{4} \bar{x}_{ic}^2 \bar{x}_{jc}^2 \right\} \\ &= Q(x_{ic}, x_{jc}) \dots \dots \dots (35) \end{aligned}$$

여기에서,

$$Q(x_{ijk}) = \exp\left\{ -(\bar{x}_{ic}^2 + \bar{x}_{jc}^2)/2 \right\} = Q(x_{ic}) \cdot Q(x_{jc}) \dots \dots \dots (36)$$

이며, 이 確率 $Q(x_{ijk})$ 는 $x_i(t)$, $x_j(t)$ 가 獨立인 경우에 各各의 限界值 \bar{x}_{ic} , \bar{x}_{jc} 를 同時에 超過할 確率이다.

따라서, 耐航性 要素의 確率過程 $x_i(t)$, $x_j(t)$ 가 各各 또는 同時에 限界值 \bar{x}_{ic} , \bar{x}_{jc} 를 超過하지 않을 確率로서 定義되는 2次元 耐航性 要素의 信賴度 函數는 다음과 같이 된다.

$$\begin{aligned} P[0 \leq \bar{x}_i \leq \bar{x}_{ic}, 0 \leq \bar{x}_j \leq \bar{x}_{jc}] &= \int_0^{\bar{x}_{ic}} \int_0^{\bar{x}_{jc}} q(\bar{x}_i, \bar{x}_j) d\bar{x}_i d\bar{x}_j \\ &\approx 1 - \exp(-\bar{x}_{ic}^2/2) - \exp(-\bar{x}_{jc}^2/2) \\ &\quad + \exp(-\bar{x}_{ic}^2/2) \exp(-\bar{x}_{jc}^2/2) \end{aligned}$$

$$\begin{aligned} &\times \left\{ 1 + \frac{\rho^2(x_i, x_j)}{4} \bar{x}_{ic}^2 \bar{x}_{jc}^2 \right\} \\ &= 1 - Q(x_{ic}) - Q(x_{jc}) + Q(x_{ic})Q(x_{jc}) \\ &\quad \times \left\{ 1 + \frac{\rho^2(x_i, x_j)}{4} \bar{x}_{ic}^2 \bar{x}_{jc}^2 \right\} \\ &= P(x_{ic}, x_{jc}) = P(t) \dots \dots \dots (37) \end{aligned}$$

만약 $x_i(t)$, $x_j(t)$ 가 獨立인 경우는,

$$\begin{aligned} P(t) &= \{1 - Q(x_{ic})\} \{1 - Q(x_{jc})\} \\ &= P(x_{ic}) P(x_{jc}) \dots \dots \dots (38) \end{aligned}$$

가 된다.

2.4 耐航性能의 評價值에 의한 安全空間

多次元 耐航性 要素의 許容狀態領域 Ω_0 는 n 次元 空間 U 에서 單一 連結領域으로 閉曲面 Γ 로 區分된다. Fig. 4(a)에서 나타낸 바와 같이 耐航性能의 軌跡 $x(t)$ 가 限界面 Γ 로 부터 그 外向法線 方向으로 單位 時間當 橫斷하는 回數의 數學的 平均値 $v_+(\Gamma; t)$ 는 式(15)와 같은 方法으로 導出 하면,

$$v_+(\Gamma; t) = \lim_{\Delta t \rightarrow 0} \frac{Q_1(\Gamma; \Delta t)}{\Delta t} \dots \dots \dots (39)$$

가 된다. 여기에서, $Q_1(\Gamma; \Delta t)$ 는 確率過程 $x(t)$ 가 限界面 Γ 를 單位時間 Δt 에서 1回 正(+)으로 橫斷하는 偶然事象의 確率이다.

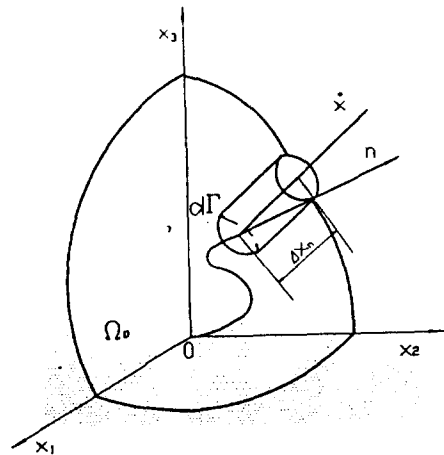


Fig. 4(a) Space defined by multi-dimensional factors for evaluating seakeeping performance

따라서, 이것을 式(16)에서와 같이 表現하면 다음과 같다.

$$Q_i(\Gamma; \Delta t) = Q \left[\begin{array}{l} x(\tau) \in \Delta\Omega \\ \dot{x}_n(\tau) > 0 \\ t \leq \tau \leq t + \Delta t \end{array} \right] \dots\dots\dots (40)$$

단, $\Delta\Omega$: 限界面을 包含하고 있는 層上領域
 \dot{x}_n : 過程 $x(t)$ 의 1次 未係數의 法線成分,
 즉 $\dot{x}_n = (\dot{x}, n)$
 n : 外向法線의 單位 vector

이 確率 $Q_i(\Gamma; \Delta t)$ 를 式(17)와 같이 耐航性 要素의 多次元 確率過程의 同時結合確率密度函數 $q(x, \dot{x}; t)$ 로 나타내면,

$$Q_i(\Gamma; \Delta t) = \int_{x_{n0}} dx \int_{\Delta\Omega} q(x, \dot{x}; t) dx + r(\Delta t)$$

으로 된다.

限界面 Γ 를 包含하는 層上領域 $\Delta\Omega$ 를 底面 $d\Gamma$ 와 時間 Δt 에서 벡터 $x(t)$ 의 增加法線成分 Δx_n , 즉

$$\Delta x_n = \dot{x}_n \Delta t + r(\Delta t) \dots\dots\dots (42)$$

와 같은 높이를 갖는 기둥型 要素로 分割하여 式(41)에 代入하면,

$$Q_i(\Gamma; \Delta t) = \Delta t \cdot \int_{\Gamma} d\Gamma \int_{x_{n0}} q(x_G, \dot{x}; t) \dot{x}_n dx + r(\Delta t) \dots\dots\dots (43)$$

으로 된다.

式(43)을 式(39)에 代入하면, 耐航性能의 軌跡 $x(t)$ 가 限界面 Γ 로 부터 그 外向法線 方向으로 單位 時間當 橫斷하는 回數의 數學的 平均値 $v_+(\Gamma; t)$ 는,

$$v_+(\Gamma; t) = \int_{\Gamma} d\Gamma \int_{x_{n0}} q(x_G, \dot{x}; t) \dot{x} dx \dots\dots\dots (44)$$

단, x_r 는 限界面 Γ 上的 값

으로 된다. 式(44)는 多次元 評價空間 U 에서 式(23)을 一般化한 것이다.

式(44)를 式(11)에 代入하면 耐航性能 信賴度 函數 $P(t)$ 는 다음과 같이 定義된다.

$$P(t) = Q\{x(\tau) \in \Omega_0; 0 \leq \tau \leq t\} = 1 - \int_0^t v_+(\Gamma; \tau) dt \dots\dots\dots (45)$$

式(45)의 耐航性能 信賴度 函數는 前述한 1, 2次元 耐航性 要素의 信賴度 函數와 마찬가지로 多次元 耐航性 要素로 되어 있는 耐航性能의 信賴度 函數이고, 이것은 多次元 Rayleigh分布函數로 부터 구할 수 있는 確率이다.

그런데, 船舶 耐航性能의 安全與否를 判斷하는데 있어서, 이 耐航性能 信賴度 函數를 指標로 할 경우에 耐航性能이 安全할수록 $P(t) \rightarrow 1$ 하고, 耐航性能이 危險할수록 $P(t) \rightarrow 0$ 하므로 座標의 原點을 zero로 하는 空間에 表現되는 耐航性能 評價圖로써 시스템을 構成하여 實用化할 경우, 船舶 運航者가 定量的으로 識別하는데 어려움이 있다.

따라서, 耐航性能 信賴度 函數를 代數的으로 表現하여 그 逆數를 취해서 나타내면 다음과 같이 表現할 수 있다.⁹⁾

$$E_T = \frac{1}{\sqrt{-2 \ln\{1-P(t)\}}} = \frac{1}{\sqrt{-2 \ln\{Q(t)\}}} \dots\dots\dots (46)$$

여기에서, 이 E_T 를 耐航性能의 評價値로서 定義한다. 즉, 耐航性能 信賴도가 zero일 때 $E_T \rightarrow \infty$ 이고, 耐航性能 信賴도가 1일 때 $E_T \rightarrow 0$ 로 되는 값이다. 그러므로, 이 E_T 를 利用하여 耐航性能 評價圖를 作成한다면 耐航性能을 綜合的으로 評價하는데 便利하게 活用할 수 있을 것이다.

式(46)의 E_T 는 多次元 耐航性 要素로 構成되는 시스템의 評價値이나, 이것을 1次元 耐航性 要素의 信賴度 函數인 경우를 適用하면 式(30)으로부터 1次元 耐航性 要素의 評價値 E_1 는 다음과 같이 된다.

$$E_1 = \frac{1}{\sqrt{-2 \ln\{1-P(t)\}}} = \frac{1}{\sqrt{-2 \ln\{Q(t)\}}} = \frac{\sigma_1}{x_1} \dots\dots\dots (47)$$

한편, 實際 船舶의 運航狀況은 耐航性能 面에서 耐航性能 評價値가 一定한 값 以上の 狀態에 到達할 때, 危險하다는 判斷을 내리서 變針, 減速 등의 安全 確保를 위한 措置를 취하게 되는 것이다. 따라서, 앞에서 定義한 耐航性能 評價値 E_T 에 限界値를 정하여 이것을 限界評價値 E_{Tc} 라 定義한다. 즉, 耐航性能의 限界發生確率을 $Q_c(t)$ 라 하면 E_{Tc} 는 다음과 같다.

$$E_{Tc} = \frac{1}{\sqrt{-2 \ln\{Q_c(t)\}}} \dots\dots\dots (48)$$

E_T 가 限界評價値 E_{Tc} 를 超過하게 되면 船舶은 耐航性能 面에서 危險하게 된다는 意味로서, Fig. 4(b)에 나타낸 것과 같이 E_T 가 E_{Tc} 以內로 되는 評價空間을 耐航性能의 安全空間 Ω_s 로서 定義하여 設定한다.

$$\Omega_s = U\{E_T < E_{Tc}\} \dots\dots\dots (49)$$

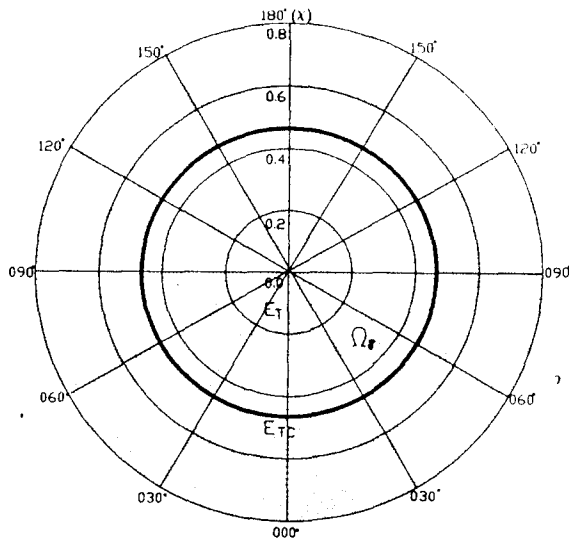


Fig. 4(b) Safety space defined by multi-dimensional factors for evaluating seakeeping performance

3. 耐航性 要素의 確率過程論의 特性

3.1 耐航性 要素의 스펙트럼과 分散値

바람에 의해 發生하는 波의 Spectrum으로는 몇 가지가 通用되고 있으나, 여기에서는 다음과 같은 Modified Pierson-Moskowitz型 Spectrum을 使用한다.¹⁰⁾

$$S(\omega, \alpha) = \frac{1}{2\pi} 0.11 H_{1/3}^2 T_0 \left(\frac{T_0}{2\pi} \omega\right)^{-5} \exp\left\{-0.44 \left(\frac{T_0}{2\pi} \omega\right)^{-4}\right\} \dots\dots\dots (50)$$

이것은 長波頂 海洋波Spectrum으로서 國際船舶構造會議(ISSC)에서 採用한 Spectrum이다.

또한, 波Spectrum의 方向性 分布에 관해서는 波의 平均進行方向에 대해 $-\pi/2 \sim \pi/2$ 의 範圍에서 $\cos^2 \alpha$ 分布하고, 그 이외의 範圍에서는 zero로 假定하면 方向成分을 考慮한 短波頂 海洋波Spectrum은 다음과 같이 表現된다.

$$S(\omega, \alpha) = 2/\pi S(\omega) \cos^2 \alpha : -\pi/2 \leq \alpha \leq \pi/2$$

$$= 0 : \text{그 밖의 경우}$$

$$\dots\dots\dots (51)$$

한편, 船舶이 短波頂 不規則波에 대하여 一定의 針路 χ 를 維持하면서 一定한 速度로 航海하고 있는 경우, 任意의 耐航性 要素의 確率過程 $x_i(t)$ 의 周波數 應答函數를 $H_{xi}(\omega, \chi - \alpha)$ 라 하면, 確率過程 $x_i(t)$ 의 Pierson-Moskowitz型 Spectrum $S_{xi}^p(\omega, \chi)$ 는,

$$S_{xi}^p(\omega, \chi) = \int_{-\pi/2}^{\pi/2} |H_{xi}(\omega, \chi - \alpha)|^2 S(\omega, \alpha) d\alpha \dots\dots\dots (52)$$

이고, 確率過程 $x_i(t)$ 의 分散値 $\sigma_{xi}(\chi)$ 는 다음과 같다.

$$\sigma_{xi}^2(\chi) = \int_0^\infty S_{xi}^p(\omega, \chi) d\omega \dots\dots\dots (53)$$

Spectrum이 式(52)와 같이 表現될 경우에, 耐航性 要素인 確率過程 $x_i(t)$ 는 다음의 式으로 表現된다.¹¹⁾

$$x_i(t) = \int_0^{\pi} \sqrt{2 S_{x_i}^p(\omega, \chi)} d\omega \cos(\omega t + \psi_i) \dots\dots\dots (54)$$

여기에서, $\psi_i = \epsilon_i + \gamma_i$ 이고, γ_i 는 $0 \sim 2\pi$ 까지 Random하게 一樣分布하는 位相角이다.

3.2 耐航性 要素의 相關關係

波浪中을 航行하는 한 船舶에서 運動 등이 原因이 되어 惹起되는 現象인 개개의 耐航性 要素 사이에는 確率過程論的으로 相互의 關係가 있기 마련이며, 한 개의 耐航性 要素를 알게 됨으로써 다른 要素의 狀況에 關係해서도 推定할 수 있다. 이와 같은 內容을 理論的으로 明確하게 함으로써 모든 耐航性 要素의 特性을 綜合하여 代表될 수 있는 要素를 計測하여, 船舶 全體의 安全에 關한 判斷을 내릴 評價指標를 量的으로 表現하는 것이 可能해지게 된다.⁹⁾

任意 2개의 耐航性 要素의 確率過程을 各各 $x_i(t)$, $x_j(t)$ 라 하면 $x_i(t)$, $x_j(t)$ 는 式(54)를 利用하여 復素函數型으로 表現하면 다음과 같이 된다.

$$x_i(t) = \int_{-\infty}^{\infty} \sqrt{S_{x_i}(\omega)} d\omega e^{i\text{sgn}(\omega) (\omega t + \psi_i)} \dots\dots\dots (55)$$

$$x_j(t) = \int_{-\infty}^{\infty} \sqrt{S_{x_j}(\omega)} d\omega e^{i\text{sgn}(\omega) (\omega t + \psi_j)}$$

단, $S_{x_i}(\omega)$, $S_{x_j}(\omega)$ 는 各各 $x_i(t)$, $x_j(t)$ 의 spectrum

$x_i(t)$, $x_j(t)$ 가 平均值 zero의 定常 ergodic 確率過程이라 假定하면, 그 相關係數 $\rho(x_i, x_j)$ 는 確率論的 定義로 부터,

$$\rho(x_i, x_j) = \frac{E[\bar{x}_i(t) \cdot x_j(t)]}{\sqrt{\sigma_{x_i}^2 \sigma_{x_j}^2}} \dots\dots\dots (56)$$

단, $\bar{x}_i(t)$ 는 $x_i(t)$ 의 共軛 複素數

와 같이 된다.

式(56)의 分子는 $x_i(t)$, $x_j(t)$ 의 共分散 C_{ij} 이고, C_{ij} 는 두 確率過程의 冪의 時間平均 $R(0)$ 와 같다. 즉,

$$E[\bar{x}_i(t) \cdot x_j(t)] = C_{ij} = R(0) \dots\dots\dots (57)$$

$$\text{단, } R(0) = \lim_{T \rightarrow \infty} \frac{1}{T} \int_{-T/2}^{T/2} \bar{x}_i(t) \cdot x_j(t) dt$$

와 같이 된다. 式(55)에서

$$\left. \begin{aligned} \sqrt{S_{x_i}(\omega)} d\omega &= A_{x_i}(\omega) \\ \sqrt{S_{x_j}(\omega)} d\omega &= A_{x_j}(\omega) \end{aligned} \right] \dots\dots\dots (58)$$

으로 定義하여 式(57)에 代入하면, 다음과 같이 無限積分을 無限級數로서 나타낼 수 있다.

$$\begin{aligned} R(0) &= E[\bar{x}_i(t) \cdot x_j(t)] \\ &= \sum_{n=-\infty}^{\infty} \sum_{m=-\infty}^{\infty} A_{x_i}(n\omega) A_{x_j}(m\omega) e^{i\text{sgn}(n\omega)n\epsilon_i - \text{sgn}(m\omega)m\epsilon_j} \\ &\quad \times \lim_{T \rightarrow \infty} \frac{1}{T} \int_{-T/2}^{T/2} e^{i\text{sgn}(n\omega)n - \text{sgn}(m\omega)m\omega t} dt \\ &= \int_{-\infty}^{\infty} A_{x_i}(n\omega) A_{x_j}(m\omega) e^{i\text{sgn}(\omega)(\epsilon_i - \epsilon_j)} \\ &= 2 \int_0^{\infty} \sqrt{S_{x_i}(\omega) S_{x_j}(\omega)} \cos(\epsilon_i - \epsilon_j) d\omega \dots\dots\dots (59) \end{aligned}$$

여기에서,

$$\begin{aligned} &\lim_{T \rightarrow \infty} \frac{1}{T} \int_{-T/2}^{T/2} e^{i\text{sgn}(n\omega)n - \text{sgn}(m\omega)m\omega t} dt \\ &= \lim_{T \rightarrow \infty} \frac{\sin[\{\text{sgn}(n\omega)n - \text{sgn}(m\omega)m\} \omega t]}{\{\text{sgn}(n\omega)n - \text{sgn}(m\omega)m\} \omega t} \\ &= \delta [\{\text{sgn}(n\omega)n - \text{sgn}(m\omega)m\} \omega t] \\ &= \begin{cases} 1 & ; n=m \\ 0 & ; n \neq m \end{cases} \end{aligned}$$

단, $\delta []$ 는 delta函數

式(59)의 spectrum을 式(54)에서와 같이 Pierson-Moskowitz型으로 表現하면,

$$\begin{aligned} S_{x_i}(\omega) &= \frac{1}{2} S_{x_i}^p(\omega) \\ S_{x_j}(\omega) &= \frac{1}{2} S_{x_j}^p(\omega) \dots\dots\dots (60) \end{aligned}$$

가 되므로, 式(56)의 任意 2개의 耐航性 要素의 相關係數는 다음과 같이 表現할 수 있다.

$$\rho(x_i, x_j) = \frac{\int_0^{\infty} \sqrt{S_{x_i^p}(\omega) S_{x_j^p}(\omega)} \cos(\varepsilon_i - \varepsilon_j) d\omega}{\sigma_{x_i} \sigma_{x_j}} \dots\dots\dots (61)$$

여기에서, σ_{x_i} , σ_{x_j} 는 $x_i(t)$, $x_j(t)$ 의 標準偏差이며, $|\rho(x_i, x_j)| \leq 1$ 로서 $x_i(t)$ 와 $x_j(t)$ 가 獨立인 경우에는 $\rho(x_i, x_j) = 0$ 이다.

4. 耐航性能 評價의 改善 方案

4.1 既存 耐航性 要素의 시스템의 結合과 評價 方法上의 問題點

各 耐航性 要素가 주어진 限界值를 超過할 때 그 現象이 發生하고, 그 發生確率에 限界發生確率을 超過할 때 船舶은 人命, 船體 및 貨物의 安全面에서 耐航性能을 잃어 危險하게 된다.

現在까지의 研究에 의하여 提案된 耐航性 要素의 시스템의 結合은 Fig. 5와 같이 表現할 수 있으며,⁹⁾ 이것은 한 개의 要素라도 그 發生確率에

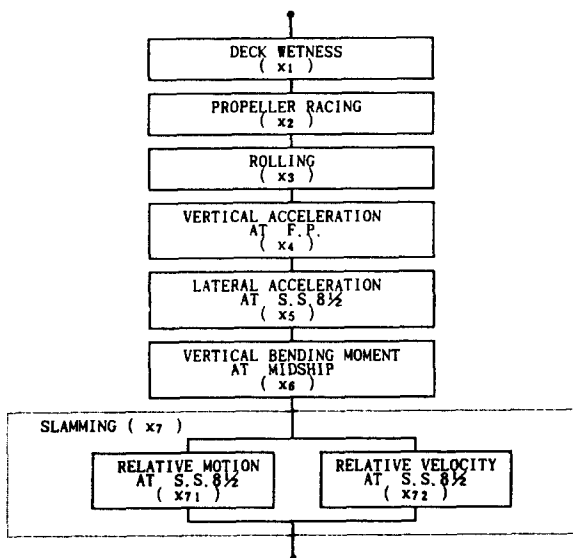


Fig. 5 Diagram for serial combination of the reliability for evaluating seakeeping performance of a ship in waves

限界發生確率을 超過했을 때 耐航性能을 잃게 되는 것을 나타내는 直列結合이다.

한편, 既存의 各 耐航性 要素에는 그 限界發生確率에 各各 다르게 提案되어 있다. 이것은 各 耐航性 要素에 관한 研究가 따로 따로 행하여져서 얻은 結果이기도 하고, 耐航性能 評價에 各 要素의 重要度를 달리 附與한 意味도 있다. 이와 같이 既存 耐航性 要素의 發生에 관한 限界值와 그 限界發生確率은 여러 學者들에 의해서 提案된 값이 다르지만, 一般的으로 Table 1에서 보이는 것이 通用되고 있다.^{2),3)}

그런데, 上記에서 밝힌 바와 같이 既存 耐航性 要素에 各各 다른 限界發生確率에 提案되어 있어서 耐航性能을 評價하기 위해서는 모든 耐航性 要素를 計測하여야 하는데, 그 要素의 特性上 計測을 위한 센서의 設置가 不可能한 것도 있고, 모든 要素에 센서를 設置하여 評價하는 것은 經濟的인 面에서도 많은 費用을 요한다.

또한, 既存의 各 耐航性 要素 사이의 相關關係를 밝혀 한 要素를 基準 要素로 하여 耐航性能을 綜合적으로 評價할 수 있는 方法도 있지만,⁸⁾ 이 경우에는 評價시스템에 相關係數 等 事전에 計算된 많은 量의 데이터 베이스의 構築이 必要해 짐으로 實用上 번거로움이 豫想된다.

實際로 船舶 運航者들이 航海中에 耐航性能을 評價하는 데 어떠한 耐航性 要素를 가지고 判斷하는가를 說問 調査하여 統計的인 分析을 행한 結果를 參考로 하면, 船體의 基本 運動인 縱動搖, 橫動搖가 耐航性能의 評價에 主된 바탕이 됨을 알 수 있다.^{12),13)}

그리고, 船舶 運航者들이 航海中에 感覺的인 面에서 定量化된 評價基準으로 쉽게 採擇할 수 있는 것이 縱動搖와 橫動搖이므로, 船橋에는 아날로그式 船體 橫傾斜計가 必須적으로 備置되어 오고 있다.

그러므로, 計測性을 考慮하여 耐航性能 評價시스템에 實用化할 수 있는 耐航性 要素로서 船體의 縱·橫動搖가 既存 耐航性 要素의 特性을 綜合할 수 있는지의 與否를 相互의 相關關係를 料明하여 分析해야 할 必要가 있다.

Table 1 Factors presently adopted for evaluating seakeeping performance and their critical values

耐航性 要素	限 界 值 (x_i)	限界發生 確率 $Q_i(x_i)$
Deck wetness : x_1	靜水中 航走時의 水位 上昇을 考慮한 F.P.의 有效 乾舷.	2×10^{-2}
Propeller Racing : x_2	靜水中 航走時의 水位 上昇을 包含하지 않고 Propeller 半徑의 1/3 露出.	10^{-1}
Rolling : x_3	船體 中央部 Weather Side의 bulwark top에 海水가 流入 하는 것을 限界狀態로 하여 靜水中 吃水面에서 bulwark top까지의 높이.	10^{-3}
F.P.의 上下加速度 : x_4	0.8g 단, g는 重力加速度 Container 強度 JIS(Z1618-1972)에 의함.	10^{-3}
S.S. $8\frac{1}{2}$ 의 左右加速度 : x_5	0.6g 단, g는 重力加速度 Container 強度 JIS(Z1618-1972)에 의함.	10^{-3}
船體 中央部의 縱 給 荷 重 : x_6	許容波浪荷重을 70,000ton-m로 推定하였다.	10^{-5}
Slamming : x_7	S.S. $8\frac{1}{2}$ 에서 船底露出과 同時에 波에 突入할 때의 船底의 波面에 대한 相對速度가 Threshold Velocity를 超過하는 것. 단, Threshold Velocity = $0.09\sqrt{gL}$	10^{-2}

4.2 既存 耐航性 要素와 縱·橫動搖와의 相關關係

既存 耐航性 要素가 그 特性上 船體의 縱方向 運動과 橫方向 運動으로 區分됨을 把握하기 위하여 縱·橫動搖와의 相關關係를 數值計算을 行하여 알아 본다. 數值計算에 使用한 對象船은 $L_{pp} = 175m$ container船이다.

式(61)에서 나타낸 耐航性 要素의 相關關係式을 利用하여 對象船이 船速 16.1Knt($F_n = 0.2$)로 海象狀態 Beaufort No. 8의 大洋을 航行할 경우의 縱·橫動搖와 既存 耐航性 要素와의 相關關係를 出會角 χ ($\chi = 180^\circ$: 船首正向波)에 대하여 나타낸 것이 Fig. 6의 (a), (b)이다.

Fig. 6(a)에서 既存 耐航性 要素中 Deck wetness, 上下加速度 등은 全般的인 出會角에 걸쳐서 縱動搖(θ)와 相關關係가 높고, Slamming, Propeller Racing, 船體 中央部의 縱 給 荷 重은 出會角 $\chi = 180^\circ \sim 90^\circ$ 의 範圍에서 縱動搖(θ)와 相關이 높다는 것을 알 수 있다.

그리고, Fig. 6(b)에서는 既存 要素中 左右加速

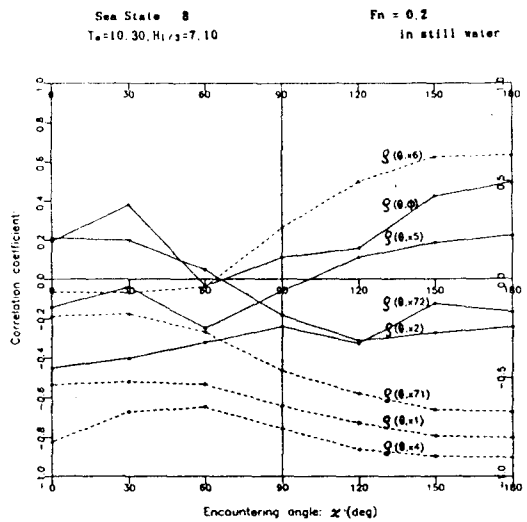


Fig. 6(a) Correlations between pitching and the factors presently adopted for evaluating seakeeping performance

도가 全般的인 出會角에 걸쳐 橫動搖(ϕ)와 相關關係가 높고, Propeller Racing, Slamming, 船體 中央部의 縱 給 荷 重 등은 縱動搖의 경우와

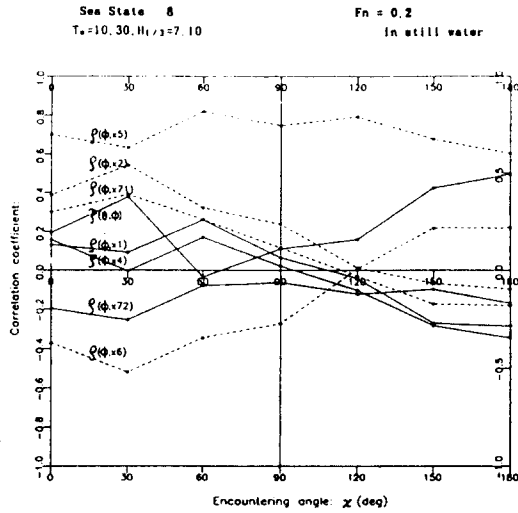


Fig. 6(b) Correlations between rolling and the factors presently adopted for evaluating seakeeping performance

反對로 出會角 $\chi = 90^\circ \sim 0^\circ$ 의 範圍에서 橫動搖 (ϕ)와 相關이 높다는 것을 알 수 있다.

이러한 事實은 다른 船速과 海象狀態에서도 같은 傾向을 나타내는 것을 確認할 수 있었다.

上記에서 밝힌 바와 같이, 全般的인 出會角에서 船體의 基本 運動인 縱動搖(θ)와 橫動搖(ϕ)는 運動 方向別로 既存 耐航性 要素와 높은 相關關係를 가지고 있어서, 그 計測上의 容易함을 考慮할 때 既存 耐航性 要素를 綜合하여 縱·橫動搖를 새로운 耐航性能 評價要素로 採擇할 수 있다고 하겠다.

4.3 既存 耐航性 要素와 縱·橫動搖에 의한 最大危險度의 比較

既存 耐航性 要素를 利用하여 船舶의 耐航性能을 評價하는 方法으로서 危險度を 指標로 하여 評價하는 方法이 있다.¹⁴⁾ 즉, 式(47)의 定義로부터 任意의 i 要素의 주어진 限界發生確率에 관한 評價値를 E_i 로 表示하면, 限界評價値 E_k 에 대한 i 要素의 評價値 E_i 의 比를 i 要素의 危險度 μ_i 라 定義하고 다음과 같이 나타낸다.

$$\mu_i = \frac{E_i}{E_k} = \frac{[X_{ic}/\sigma_{ic}]}{[X_{ic}/\sigma_i]} = \frac{\sigma_i}{\sigma_{ic}} \dots\dots\dots (62)$$

단, σ_{ic} : i 要素가 限界發生確率에 到達하는 標準偏差

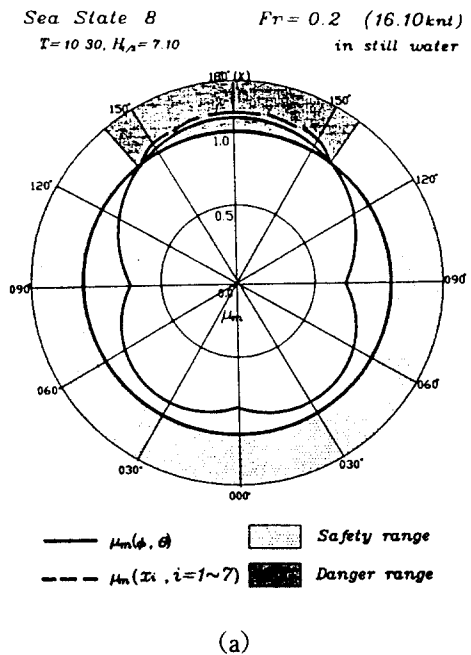
이 危險度 μ_i 는 $\mu_i > 1$ 인 경우에 i 要素는 危險하게 되고, $\mu_i < 1$ 인 경우에는 安全하게 된다는 것을 나타낸다.

또한, 耐航性 要素의 危險度 μ_i 중에서 最大値를 最大危險度 μ_m 이라 定義하면,

$$\mu_m = \text{Maximum} [\mu_i] \dots\dots\dots (63)$$

와 같이 나타낼 수 있다. 이 μ_m 은 어떤 狀況下에서 μ_i 의 最高値인 값으로서, 그 값은 各 要素에 대한 相對値로 比較되는 값이다.

Fig. 7의 (a), (b)는 對象船이 靜水中의 航行速度 16.1Knt($F_n=0.2$)로 海象狀態 Beaufort No. 8, 9를 航行하는 경우에, 式(62)와 式(63)을 利用하여 既存의 7개 要素를 耐航性 要素로 하여 구한 最大危險도와 縱·橫動搖를 耐航性 要素로 하여 구한 最大危險도를 出會角 χ 에 따라 比較하여 나타낸 것이다.



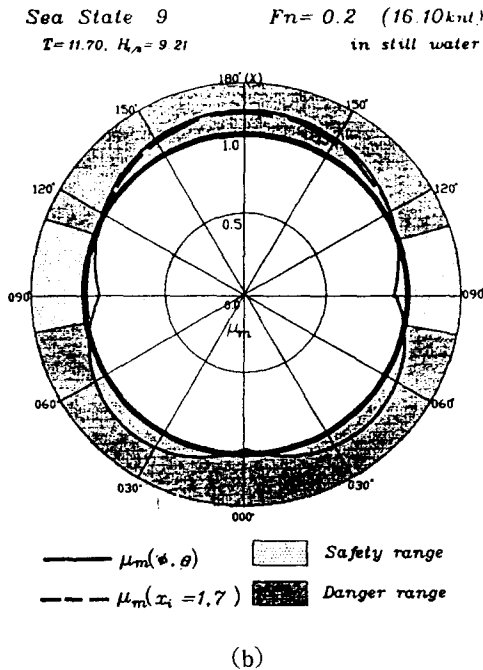


Fig. 7 Comparison of the maximum dangerousness between pitching-rolling and the factors presently adopted for evaluating sea-keeping performance

Fig. 7의 (a), (b)에서, 既存 7개 要素를 評價要素로 하였을 경우의 最大危險도와 縱·橫動搖를 評價要素로 하였을 경우의 最大危險도는 全 出會角에 걸쳐서 그 값이 거의 一致된다. 따라서, 危險도를 指標로 하여 耐航性能을 評價하는 面에서 볼 때 既存 耐航性 要素를 代身하여 縱·橫動搖를 새로운 耐航性能 評價要素로서 採擇하여도 無理가 없음을 알 수 있다.

4. 4 改善 方案에 의한 耐航性能 評價

4. 4. 1 限界評價相對度

船體의 가장 基本的인 運動인 縱動搖와 橫動搖를 耐航性能 評價要素로 하는 改善 方案으로서 船體, 人命 및 貨物의 安全을 考慮한 船體의 耐航性能을 評價한다.

앞에서 밝힌 바와 같이, 耐航性 要素의 特性과 그 計測性 및 시스템의 實用性 등을 綜合하여 耐

航性能 評價要素로서 縱動搖와 橫動搖로 要約시킬 수 있고, 그렇게 함으로써 船體의 耐航性能을 2次元 耐航性 要素로 構成된 評價시스템으로 評價할 수 있으므로 縱·橫動搖에 의한 耐航性能 評價値는 式(37)과 式(46)에 의해서 구할 수 있다.

그런데, 실제 運航되고 있는 船體에서 橫動搖와 縱動搖는 耐航性能 評價上 그 重要도를 달리하고 있다. 따라서 限界發生確率에 의해서 定해지는 限界評價値도 서로 差異가 있고, 一般的으로 縱動搖에 비해서 橫動搖를 安全 面에서 嚴하게 適用하고 있음은 Table 1에서도 알 수 있다.

그렇다고 하는 것은 橫動搖의 限界發生確率が 縱動搖의 그것에 비해 極히 작은 確率로 주어짐으로서 綜合的으로 耐航性能 評價値 E_T 를 구하면, 橫動搖의 危險發生의 影響이 적게 反映된 結果로 나타나게 된다.

그러므로, 여기에서 限界發生確率が 큰 縱動搖를 基準로 하여, 縱動搖의 限界評價値 E_{θ_c} 에 대한 橫動搖의 限界評價値 E_{ϕ_c} 의 비를 縱 橫動搖의 限界評價相對度 $m(\theta, \phi)$ 로서 定義하고 다음과 같이 나타낸다.

$$m(\theta, \phi) = \frac{E_{\phi_c}}{E_{\theta_c}} = \frac{[\theta_c/\sigma_{\theta_c}]}{[\phi_c/\sigma_{\phi_c}]} \dots\dots (64)$$

또한, 式(64)은 다음과 같이 表現할 수 있다.

$$\theta_c/\sigma_{\theta_c} = m(\theta, \phi) \cdot [\phi_c/\sigma_{\phi_c}] \dots\dots\dots (65)$$

따라서, 이러한 限界評價相對度 $m(\theta, \phi)$ 를 適用하면 橫動搖가 限界發生確率에 到達하게 될 때, 縱動搖의 限界發生確率과 같은 크기의 限界發生確率로서 다른 두 要素를 評價할 수 있게 된다.

4. 4. 2 限界評價値의 設定

船體의 耐航性能을 判斷하는 데 基準이 되는 評價値 E_T 의 安全空間 設定을 위한 限界評價値 E_{T_c} 는 船體의 運航狀況에 따라 運航者가 適切히 定할 수 있는 값이다.

지금까지의 耐航性能에 관한 研究된 結果로서는 縱·橫動搖와 全般的인 出會角에 대해서 相關關係가 높고, 그 限界發生確率が 가장 큰 Propel-

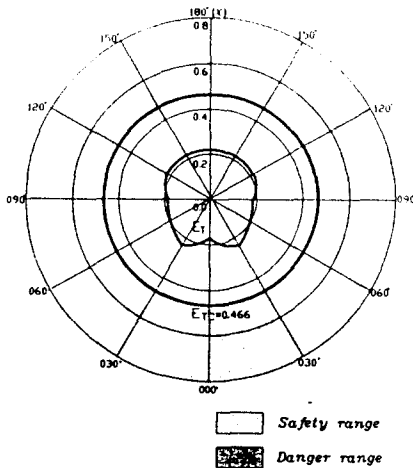
ler Racing을 基準으로 하여 縱動搖의 限界發生確率을 定하고 그것을 基準으로 하여 耐航性能 限界評價值 E_{Tc} 를 定하였다. 이것은 縱動搖의 評價值 E_θ 와 橫動搖의 評價值 E_ϕ 가 各各 限界評價值 E_{Tc} 를 超過하여도 危險하게 될 뿐만 아니라, 各各의 E_θ 와 E_ϕ 는 E_{Tc} 를 超過하지 않더라도, 二要素로서 構成된 시스템의 耐航性能 評價值 E_T 가 E_{Tc} 를 超過하여도 危險하게 되므로, 二要素中 限界發生確率이 큰 縱動搖의 限界發生確率으로써 E_{Tc} 를 定한 것이다. 즉, 上記 3가지 경우중 어떤 形態로든 E_{Tc} 를 超過하면 危險하게 判定되도록 함으로써

船舶의 耐航性能을 보다 安全 面에 比重을 두어 評價할 수 있도록 한 것이다.

4.4.3 耐航性能 評價圖

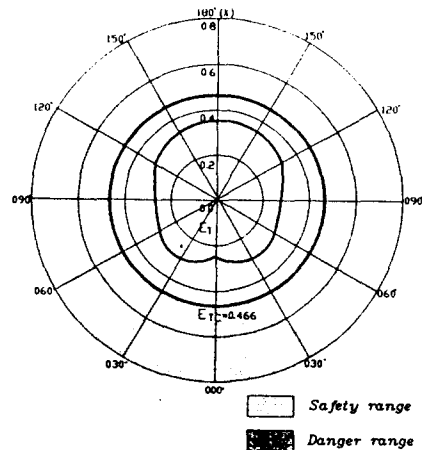
Fig. 8의 (a)~(h)는 $L_{pp}=175m$ container船이 靜水中 航行速度 16.1Knt($F_n=0.2$)와 22.14Knt($F_n=0.275$)의 경우에, 出會角 및 Table 3에서 나타내는 海象狀態에 따른 E_T 를 計算하여 E_{Tc} 와의 關係를 比較하여 나타냄으로써, 綜合的인 船舶의 耐航性能을 把握할 수 있도록 Auto LISP를 利用하여 開發한 評價圖이다.

Sea State 6 $F_n=0.2$ (16.10knt) in still water
 $T=7.60, H_s=3.90$



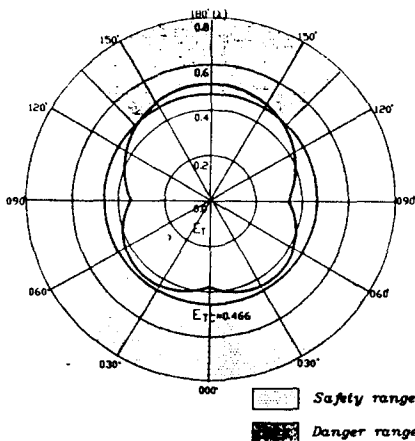
(a)

Sea State 7 $F_n=0.2$ (16.10knt) in still water
 $T=8.90, H_s=5.30$



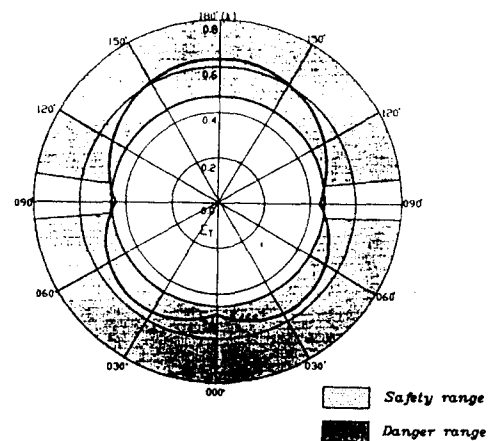
(b)

Sea State 8 $F_n=0.2$ (16.10knt) in still water
 $T=10.30, H_s=7.10$



(c)

Sea State 9 $F_n=0.2$ (16.10knt) in still water
 $T=11.70, H_s=9.21$



(d)

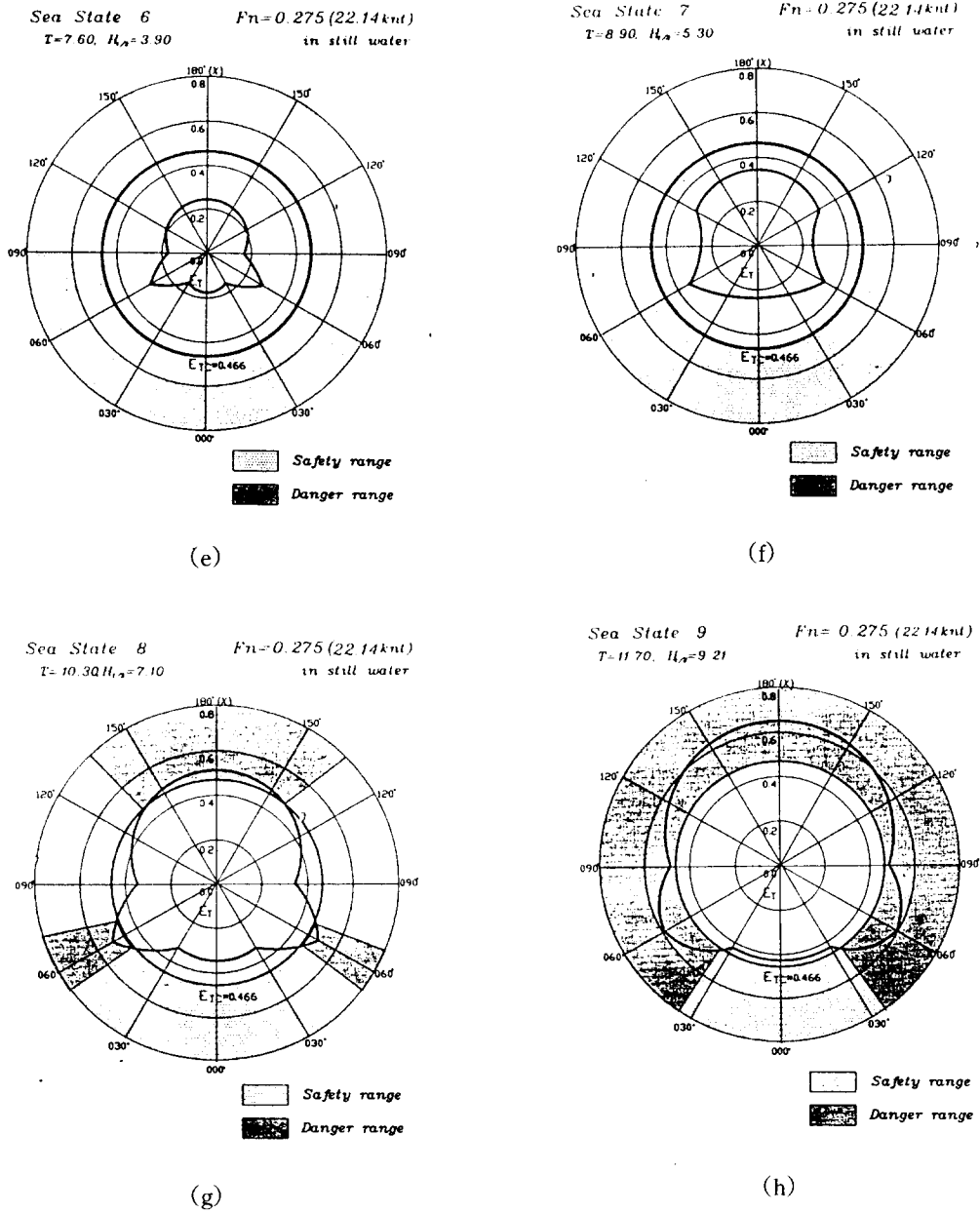


Fig. 8 Evaluation of seakeeping performance of ship in waves

이 評價圖는 E_T 가 zero에 接近할수록 安全하고, E_T 가 限界評價值 E_{Tc} 를 超過할 때 危險한 것으로 判定되도록 되어 있어서, 船舶 運航者가 視覺의 으로 쉽게 危險 判定을 할 수 있도록 했다.

그리고, 出會角 χ 에 따라 E_T 가 주어져 있어서

computer 畫面에 形象 處理하거나 Radar Scope上에 畫象 處理하여 使用한다면, 變針, 變速 等에 의하여 危險 避航을 하는 경우에, 다음 針路에 대한 耐航性能 評價值를 쉽게 把握할 수 있어, 安全한 針路를 決定하는 데 便利하게 使用되어

질 수 있다. 여기에서 實線은 出會角에 따라서 變化하는 耐航性能 評價值 E_T 의 狀況을 나타내며 굵은 實線의 圓은 耐航性能의 限界發生確率에 의하여 定해진 限界評價值 E_{Tc} 이다.

4.4.4 船舶의 耐航性能 評價

우선, Fig. 8의 (a)~(d)에서 靜水中의 速力 $F_n = 0.2$ 인 경우의 海象狀態 變化에 따른 船舶의 耐航性能 評價值를 考察하여 보면 다음과 같다.

海象狀態 Beaufort No.6에서 船舶의 耐航性能은 Head sea($\chi = 180^\circ$)와 $\chi = 30^\circ$ 附近에서 評價值가 크게 나타나는 傾向이 있지만, 全 出會角에서 安全한 것으로 評價된다.

海象狀態 Beaufort No.7에서는 海象狀態 Beaufort No.6에 比해서 全般的으로 耐航性能 評價值가 크지만, 全 出會角에서 E_T 가 E_{Tc} 를 超過하지는 않으므로 安全한 것으로 評價된다. 역시, Head sea($\chi = 180^\circ$)와 $\chi = 60^\circ \sim 30^\circ$ 附近에서 評價值가 多少 커지는 傾向이 있다.

海象狀態 Beaufort No.8에서는 $\chi = 180^\circ \sim 140^\circ$ 에서 E_T 가 E_{Tc} 를 超過하여 危險한 狀態인 것으로 判斷되고, Head sea 狀態에서 左右舷으로 45° 程度 變針하면 安全한 領域에 到達하게 됨을 알 수 있다. $\chi = 60^\circ \sim 30^\circ$ 에서는 安全한 狀態에 있으나, E_T 의 값이 E_{Tc} 에 接近하여 거의 危險值에 이르고 있다.

海象狀態 Beaufort No.9에서는 正橫波 方向을 除外한 全 出會角에 대해서 全般的으로 危險한 것으로 判定된다. $\chi = 90^\circ$ 附近에서도 E_T 가 E_{Tc} 에 接近하여 거의 危險值에 이르고 있다.

다음으로, Fig. 8의 (e)~(h)에서 速力을 增加시켜 靜水中의 船速 $F_n = 0.275$ 로 航行하는 경우에 海象의 變化에 따른 船舶의 耐航性能 評價值를 考察하여 보면 다음과 같다.

海象狀態 Beaufort No.6에서 船舶의 耐航性能은 速力을 增加시켜도 全 出會角에 대해서 安全한 것으로 評價된다. Head sea와 $\chi = 60^\circ$ 附近에서 다소 E_T 가 커지는 傾向이 나타나는 데, $\chi = 60^\circ$ 附近에서 E_T 가 커지는 것은 橫動搖의 影響인 것으로 分析되었다.

海象狀態 Beaufort No.7에서는 역시 Beaufort

No.6에서의 같이 Head sea와 $\chi = 60^\circ$ 附近에서 E_T 가 커지는 傾向을 보이지만, 全 出會角에 대해서 安全한 것으로 評價된다.

海象狀態 Beaufort No.8에 이르면, Head sea를 基準으로 左右舷 45° 範圍와 $\chi = 60^\circ$ 에서 危險한 것으로 評價된다. 따라서, 針路를 調整하여 危險을 回避할 때에는 $\chi = 140^\circ$ 以下로 하여야 하며, $\chi = 60^\circ$ 附近에서도 危險하므로 Quartering sea를 받지 않도록 해야 할 것이다.

海象狀態 Beaufort No.9에서는 Following sea를 除外한 全 出會角에 대해서 E_T 가 E_{Tc} 를 超過하여 危險하게 나타난다. Following sea에서 安全한 것으로 評價되나 E_T 가 E_{Tc} 에 接近됨을 留意해야 할 것이다.

한편, 海象狀態 Beaufort No.8, 9에서 靜水中의 航行速力 $F_n = 0.2$ 와 $F_n = 0.275$ 를 比較하여 보면, 海象狀態 Beaufort No.8에서 Head sea($\chi = 180^\circ \sim 140^\circ$)에서는 두 경우 모두 危險한 것으로 判定되고, $\chi = 60^\circ$ 附近에서는 船速이 빠른 편이 더 危險하다는 것을 알 수 있다. 또한, 海象狀態 Beaufort No.9에서는 두 경우 모두 全般的인 出會角에서 危險하지만, Beam sea에서는 船速이 느린 편이 安全하고 Following sea에서는 船速이 빠른 편이 安全한 것으로 나타난다. 이것은 耐航性能 面에서 大角度의 變針을 하지 않고 危險을 回避하려면 船速을 減速시키는 것을 並行하여 航海하는 것이 바람직스럽다는 것을 알 수 있다.

4.5 數值計算의 條件

數值計算에 使用한 對象船型은 $L_{pp} = 175m$ container船이며, 그 主要目을 Table 2에 나타낸다. 海象狀態는 Beaufort No.6, 7, 8, 9의 短波頂 不規則波 中에서 計算을 행하였다. 各 海象에 대한 平均 波週期和 有義波高는 Table 3과 같다. 短波頂 不規則波中의 船舶의 出會角 χ 는 船首正向波로부터 30° 의 間隔으로 船尾追波까지 7개의 狀態에 대해서 計算을 행하였다.

Table 2 Principal particulars of a container ship

ITEMS		DIMENSIONS
Length P.P.	Lpp(m)	175.00
Breadth	B (m)	25.40
Depth	D (m)	15.40
Mean Draft	d _M (m)	9.50
Displacement Volume	(m ³)	24,742
Block Coefficient	C _B	0.572
Length-Breadth Ratio	L/B	6.89
Breadth-Draft Ratio	B/D	2.67
Center of Buoyancy	l _{cb} (% Lpp)	1.417
Hight of C.G.	KG (m)	9.52
Metacentric Height	GM(m)	1.00
Rolling Period	T _R (sec)	18.00
Radius of Gyration	K _{yy} /Lpp	0.24
Propeller Diameter	D _p (m)	6.50
Propeller Pitch Ratio	p	1.055

Table 3 Beaufort No. and wave characteristics

Beaufort No.	Mean Wave Period T ₀ (sec)	Significant Wave Height H _{1/3} (m)
6	7.60	3.90
7	8.90	5.30
8	10.30	7.10
9	11.70	9.21
10	13.10	11.50

耐航性能 評價值를 計算할 때의 縱動搖와 橫動搖의 限界値와 限界發生確率은 다음과 같이 하였다.

(1) 縱動搖의 限界値와 限界發生確率

限界値: 靜水中 航走時 水位 上昇을 考慮하지 않고 Propeller 半徑의 1/3이 露出되는 3.9°를 限界値로 定했다. 이 限界値는 Propeller 深度에 따른 推力 變動에 관한 Time History의 研究¹⁵⁾ 結果에서, 그 傾向을 把握하기 위하여 computer 로써 再構成하여 나타낸 Fig. 9의 (a), (b)에서 Propeller thrust가 (-)에서 (+)로 變하는 I/R_p ≒ 0.6인 點이다.

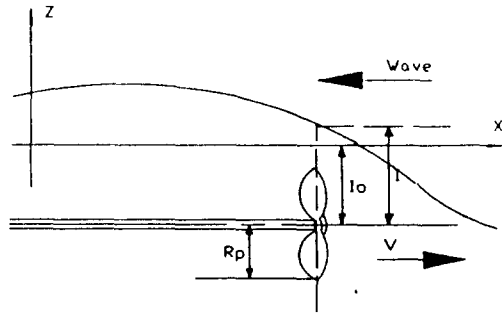


Fig. 9(a) Co-ordinate system and definition of propeller immersion

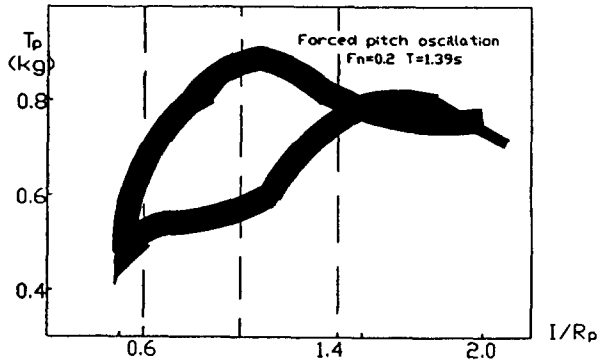


Fig. 9(b) Time history of relation between propeller immersion and propeller thrust

限界發生確率: 既存 Propeller Racing의 限界發生確率과 同一한 10⁻¹을 限界發生確率로 하였다.(Table 1參考)

(2) 橫動搖의 限界値와 限界發生確率

限界値: 海象狀態 Beaufort No. 6, 7, 8, 9, 10에 서의 定常風에 의한 Heeling을 考慮하여 理論 計算式에 의한 限界橫動搖角은 Table 4에 나타낸 바와 같다.²⁾

船舶의 安全이라는 側面에서 볼 때, 가장 苛酷한 海象狀態인 Beaufort No. 10을 基準으로 해서 Fig. 10에서와 같이 定常風에 의한 Heeling을 考慮한 理論 計算式에 의한 限界橫動搖角 22.2°를 限界値로 하였다.

Table 4 Beaufort No. and critical rolling angles

Beaufort No.	風速(m/sec)	正常風에 의한 Heeling	限界橫動搖角
6	12.4	0.9°	25.8°
7	15.5	1.4°	25.2°
8	18.9	2.0°	24.5°
9	22.6	2.9°	23.6°
10	26.4	4.0°	22.2°

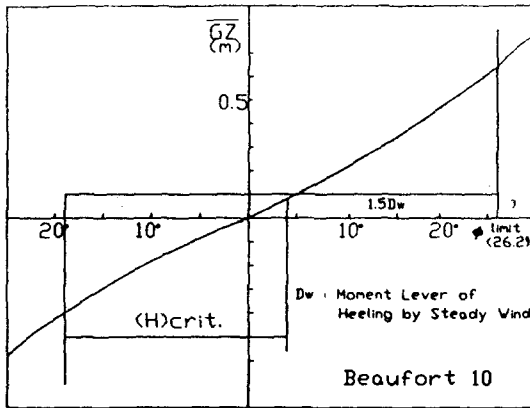


Fig. 10 \overline{GZ} curve and critical rolling angle

限界發生確率: 既存 耐航性 要素인 橫動搖의 限界發生確率과 同一한 10^{-3} 을 限界發生確率로 하였다.(Table 1參考)

5. 耐航性能 評價시스템

5.1 自動運航시스템의 全體 構成

次世代 完全 自動化船舶의 自動運航시스템의 全體的 構成은 Fig. 11와 같이 表示할 수 있다.

完全 自動化船에서는 海象·氣象狀態 監視評價 시스템이 自動的으로 波浪 等の 計測을 船上에서 하는 同時에, 陸上에서의 豫報 DATA를 分析하여 計測值에 따라 比較·修正을 自動的으로 行한다. 이 海象·氣象情報과 縱·橫動搖의 計測值를 토대로 耐航性能 評價시스템은 船舶의 耐航性能을 計算하여 各 點에서의 安全한 針路와 速度의 範

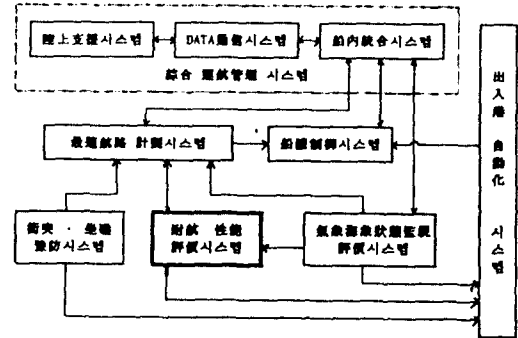


Fig. 11 Overall operation system of an automated vessel

圍를 提示한다. 이 DATA를 받아 最適航路 計劃 시스템은 바람, 波浪에 의한 船速低下 等を 비롯한 船舶의 性能을 計算하여 安全한 針路, 船速의 範圍 내에서 經濟性을 考慮한 最適航路를 自動的으로 計劃하는 것이다. 또한, 衝突 豫防시스템과 坐礁 豫防시스템도 上記의 시스템과 結合함으로써 避航操船이 自動的으로 行해지게 된다.¹⁶⁾

이런 一連의 시스템 開發에 의해 完全 自動化船은 必要 以上の 操舵에 따른 經濟的 損失을 막고, 航海時間을 嚴守하여 計劃된 航路를 安全하고 經濟的으로 運航할 수 있을 것이다.

本 研究에서는, 自動運航시스템을 構成하고 있는 耐航性能 評價시스템이 既存의 船舶에서 船長의 Know-How에 依存하여 行하는 認識, 判斷, 指令, 確認을 代行할 수 있도록 시스템의 電算 Program과 實用的인 시스템의 開發에 重點을 두었다.

5.2 耐航性能 評價시스템

本 研究에서 開發된 耐航性能 評價시스템은 船體의 가장 基本的인 運動인 縱動搖와 橫動搖를 耐航性能 評價要素로 하여 安全空間을 設定하고, 氣象·海象情報과 船舶의 針路 및 速力을 考慮하여 現時點에서의 運航狀態와 未來 12時間까지의 運航狀態에 관한 耐航性能 評價值를 全 出會角에 대해서 計算함으로써 針路, 船速 및 時間에 따라 船舶의 危險性을 判定할 수 있도록 했다. 이와

同時에 氣象·海象狀態의 推定值와 運航狀態에 대한 情報를 連續的으로 出力할 수 있도록 하였다.

이 評價시스템은 Fig. 12에서와 같이 2개의 흐름으로 크게 나눌 수 있다. 그 1개는 現時點에서의 氣象·海象情報와 船體의 縱·橫動搖를 計測하여 現位置에서의 船體狀態를 評價하는 흐름이고, 다른 1개는 陸上 支援시스템 및 氣象 通信시스템에서 受信한 氣象·海象情報로 부터 12時間까지의 船體狀態를 豫想하여 耐航性能을 評價하는 흐름이다. 흐름의 中間에 計測되어진 縱·橫動搖는 現位置에서의 耐航性能을 把握하는 한편, 理論 計算值와 比較되어 初期 氣象·海象情報에 의한 Data에서 12時間까지의 耐航性能을 推定할 때 補正되어 진다.

또는 並行하여 使用하는 것이다. 針路의 變更은 現針路로 航海를 繼續할 경우에 現時點에서 12時間까지의 耐航性能 評價值가 危險하다고 判定되면, 安全區間으로 進入할 수 있는 針路를 정하고, 安全區間 內에서 航海目的에 符合되는 最適의 針路를 選擇하는 것이다. 船速의 調整은 그 狀況에서의 出會角을 정하고, 그 出會角에서 船速에 따른 耐航性能 評價值를 구하여 安全區間 內에서 航行할 수 있도록 船速을 調整하는 것이다. 또한, 針路의 變更과 船速의 調整을 適切히 並行하여 使用함으로써 航海 計劃上에 큰 變化를 주지 않고 가장 效果的으로 危險을 回避할 수 있을 것이다.

6. 結 論

風波中을 航海하는 船舶에 安全空間을 設定하여 耐航性能을 評價하고, 그 評價시스템을 開發하기 위하여 行한 本 研究의 結果를 綜合하여 보면, 다음과 같은 結論을 얻을 수 있다.

(1) 信賴性工學的 理論을 應用하여 耐航性能 評價值를 定義하고 이를 바탕으로 安全空間을 設定함으로써, 船舶의 耐航性能을 定量的으로 把握할 수 있도록 하였다. 그리고, 시스템의 製作에 活用할 수 있는 評價圖를 Auto LISP를 利用하여 開發하였다.

(2) 既存 耐航性能 評價要素의 特性을 把握하고 그 確率過程論의 相關關係를 糾明함으로써, 船體의 基本 運動인 縱動搖와 橫動搖를 耐航性能 評價要素로 하여 船舶 全體의 耐航性能을 綜合的으로 評價할 수 있는 方法을 提案하였다. 이 評價方法은 船舶의 耐航性能을 評價하는 데 必要한 시스템의 製作에 有用하게 利用될 수 있을 것이다.

(3) 船體의 基本 運動인 縱·橫動搖를 耐航性能 評價要素로서 採擇함으로써 既存 耐航性 要素의 計測上의 難題를 解決할 수 있는 契機를 마련했다.

(4) 船體의 基本 運動인 縱·橫動搖를 計測하여 評價하는 이 시스템은 實際 船舶 運航者의 判斷基準과 合致하므로, 船舶의 安全與否를 判斷하

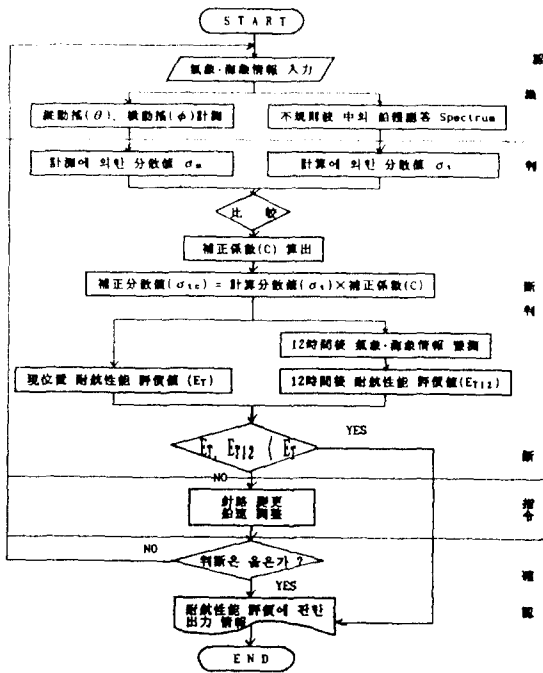


Fig. 12 Flow chart of the seakeeping performance system of ship in waves

上記의 過程을 거쳐서 얻은 耐航性能 評價值에 따라 耐航性能 評價시스템이 취할 수 있는 安全措施로서는, 針路의 變更과 船速의 調整을 單獨

는 데 緊要한 資料를 提供하는 評價시스템으로 開發될 수 있을 것이다.

이 研究 結果를 바탕으로 시스템의 하드웨어 製作 等に 관한 研究가 繼續되어야 할 것으로 思料된다.

參 考 文 獻

- (1) 日下清彦：高信頼度知能化船，(そ6の)最適航路計劃システム，日本造船學會誌(1989)，第723號，p.20.
- (2) 日本造船研究協會，第125研究部會：超高速コンテナ船の耐航性に關する報告書，研究資料 No. 211(1975)，pp. 3-31.
- (3) 關西造船協會編：造船設計便覽(第4版)，昭58，p. 410.
- (4) V.V.ボロチン：構造設計の確率論的方法と信頼性問題，培風館(1981，小林繁夫，他譯)，pp. 145-209.
- (5) M.K. Ochi and W.E. Bolton：Statistics for Prediction of Ship Performance in a Seaway, Inter. Shipbuilding Prog., Vol. 20(1973)，p. 351.
- (6) W.G. Price and R.E.D. Bishop：Probabilistic Theory of Ship Dynamics, London Chapman and Hall(1974)，pp. 32-76.
- (7) W.B. Davenport and W.L. Root：An Introduction to the Theory of Random Signals and Noise, McGraw-Hill(1958)，p. 161.
- (8) K.S. Miller：Multidimensional Gaussian Distribution, John Wiley and Sons(1964)，pp. 26-70.
- (9) 金順甲・内藤 林・中村彰一：船舶の波浪中耐航性能評價に關する研究，日本造船學會論文集，No. 155(1984)，p. 71.
- (10) 山内保文：不規則現象論，海文堂(1986)，pp. 129-149.
- (11) 福田淳一：船體應答の統計的豫測，第1回耐航性に關するシンポジウム，日本造船學會(1969)，p. 99.
- (12) 細田龍介・黒井昌明：最適航法，第2回耐航性に關するシンポジウム，日本造船學會(1977)，p. 211.
- (13) 細田龍介・國武吉邦・宮本雅史：耐航性能評價と評價基準，運航性能研究會，第5回シンポジウム，日本造船學會(1988)，p. 157.
- (14) 金順甲・李忠魯：荒天時의 航海安全 評價 시스템 開發에 關한 研究，韓國航海學會誌，第15卷，第1號，p. 67.
- (15) 中村彰一・内藤 林：コンテナ船の輕荷状態において波浪中推進性能について，關西造船協會誌，第173號，昭54，p. 67.
- (16) 金是和：自動化船의 衝突豫防 專門家 시스템 開發에 關한 研究，韓國航海學會誌，第15卷，第2號(1991)，pp. 13-25.