

그래픽환경을 갖춘 동태등가프로그램

Dynamic Equivalents Program combined with Graphic Environments

임성정* 윤용한 김재철

승실대학교 전기공학과

Abstract

This paper develops the dynamic equivalents program combined with graphic user interface(GUI), to solve the stability of large power system. The proposed method is coherency-based dynamic equivalents for transient stability studies. The program also provides with pull-down menu and Hangeul help information for users.

The developed dynamic equivalents program is suitable for the transient stability studies of a large power system with lots of data. The dynamic equivalents demonstrated over the New England system with 39 buses and 10 generators.

1. 서론

경제성장과 더불어 전력수요의 급증으로 인하여 고신뢰성의 전력공급이 요구되어 지고 있다. 이로 인한 전력계통의 확장으로 계통의 계획, 설계, 운용 및 제어 등의 핵심분야에 안정도해석은 필수적으로 수행 되어져야 한다. 그러나 계통의 대형화로 인하여 방대한 양의 입력데이터 준비, 계산비용의 증가, 출력데이터에 의한 결과분석의 곤란 등의 문제점이 발생하여 안정도 해석이 어렵거나 불가능하며 해석이 가능하더라도 해의 정확성 및 수렴성에 대한 신뢰성을 보장할 수 없다. 이러한 문제점의 해결방안으로 계통을 관심지역과 외부계통으로 구분하여 외부계통을 간이표현하는 동태등가(Dynamic Equivalents)가 연구되어 왔다.

본 연구에서는 코히런시를 기초한 외부계통의 계통축약과 동태합성을 통하여 동가화하는 프로그램을 개발하였다. 코히런트 그룹 선정시 EPRI EL-456 에서 개발한 동태 해석방법은 해석에 많은 시간이 요구 되어진다. 이에 본 논문에서는 계통의 정상상태에서 전기적인 관계인 'density measure' 개념^[2,3]을 도입하여 코히런트그룹을 선정함으로써 동태 해석방법에 비해 계산시간을 현저히 감소시킬 수 있었다. 또한, 그래픽 사용자 인터페이스(GUI)를 갖춘 동태등가 프로그램의 개발로 많은 데이터를 처리해야 하는 안정도 프로그램의 해석시간 및 운용자의 실수를 최소화으로 줄일 수 있게 하였다. 그래픽 사용자 인터페이스에서는 한글 도움말, 풀다운 메뉴, 팝업 메뉴에서의 대화창(dialogue window), 윈도우하에서의 계통정보 확인 및 그래픽 출력 등의 기능을 갖추고 있어서 계통운용자에게 편의를 제공할 뿐만 아니라 초보사용자도 용이하게 프로그램을 운용할 수 있게 하였다.

본 논문에서는 GUI를 갖춘 동태등가 프로그램의 신뢰성을 검증하기 위하여 New England 계통(39노선, 10기)을 사용하여 실제계통과 동가계통의 비교를 통하여 만족할만한 결과를 얻었다.

2. 방법론

본 논문에서는 코히런시를 기초한 계통축약과 동태합성으로 구성된 동태등가를 수행하였다. 동가해석은 계통의 남은 부분 즉, 해석영역으로 원래의 형태를 그대로 유지하고, 외부계통(해석영역의 외부)은 축약한다. 코히런트그룹 선정은 동태 해석방법^[1,4]과 정태 해석방법^[2,3]으로 나누어 개발하였다. 동태 해석방법은

정상상태 계통에 사고시와 같은 효과를 내기 위해 사고를 모의한 후 각 발전기들의 가속력(accelerating power)를 구하여 근사 동요곡선으로 코히런트그룹을 선정한다. 정태 해석방법은 외부계통의 전기적인 관계를 유도하기 위해 외부계통 부하모선을 제거한 후 어드미턴스행렬을 구한다. 여기서 구한 어드미턴스행렬과 계통의 density measure를 가중치(weight factor)로 사용하여 코히런트그룹을 선정한다. 계통축약에 있어서 본 논문에서는 기존의 방법인 CSR(Current Source reduction)과 워드(Ward)방법 중의 하나인 Ward-PV방법을 선택하여 계통을 축약하도록 하였다. 동태합성은 주파수영역에서 각 코히런트 그룹에 대한 합성된 발전기 및 제어기 데이터(여자기, 조속기 등)를 구한다.

본 논문에서 사용된 동태평가 프로그램은 EPRI-763 에서 개발한 'DYNEQU' 모듈에 코히런트 그룹을 선정하는 부분에 정태해석방법을 추가하였다. 또한 계통축약에 있어서 Ward-PV방법을 추가하여 기존의 'DYNEQU' 모듈을 수정·보완 하였다. 본 논문에서의 안정도 해석을 위한 프로그램은 그림 2-1과 같으며 이를 요약하면 아래와 같다.

1. 남는 영역을 설정한다.
2. 코히런트 그룹을 선정한다.
 - 2-1. 동태해석
 - .주어진 외란에 대한 가속력 계산(ACCEL)
 - .발전기동요각을 구하기 위해 선형모의한다. (LINSIM)
 - .동요곡선을 분석하여 코히런트 발전기그룹을 선정한다. (GROUP)
 - 2-2. 정태해석
 - .외부계통 발전기간의 전기적 관계를 도출하기 위하여 외부계통부하모선을 제거한 후 어드미턴스행렬을 구한다.(NEWY)
 - .계통의 density measure와 어드미턴스 행렬로 코히런트그룹을 선정한다.(COHERENT)
3. 계통을 축약한다.
 - 3-1. CSR
 - . 발전기 모선을 축약하여 코히런트 그룹내의 발전기를 조합한다.(GENRED)
 - . 정태상태의 계통을 축약한다.(LODRED)
 - 3-2. Ward-PV
 - . 외부계통의 부하모선을 제거한 후 발전기모선을 고려하여 축약한다. (WARD-PV)
4. 등가발전기와 여자기, 조속기,터어빈, 계통안정화장치의 계수를 계산한다. (DYNAGG)

6. LODRED 또는 WARDPV, 그리고 DYNAGG 출력데이터를 사용하여 안정도 해석, 조류계산을 수행한다.

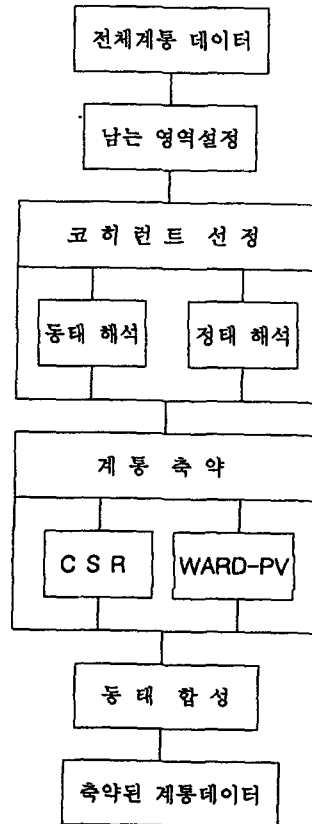


그림 2-1. 동태평가 수행순서

3. GUI의 구성

계통운영자가 많은 양의 데이터를 처리해야 하는 대형계통의 과도안정도해석을 위한 동태평가 프로그램을 사용하는데 편의를 제공하기 위해서는 그래픽처리를 통한 다양한 화면구성 및 입 출력기능이 요구된다.

본 논문에서는 도스환경에서 C언어와 한글라이브러리를 이용하여 그래픽 사용자 인터페이스(Graphic User Interface : GUI)를 구현하였다. 이를 통해 동태평가 및 안정도 해석운용 및 결과분석을 모두 그래픽 환경하에서 수행하도록 하였다.

3-1. GUI 프로그램의 기능

그래픽 사용자 인터페이스는 동태등가 및 안정도 해석을 효율적으로 수행하기 위하여 인간-기계 인터페이스(man-machine interface)의 수단으로서 다양한 그래픽 처리기능을 제공한다. 사용자가 동태등가를 용이하게 사용할 수 있도록 풀다운 메뉴방식을 채용하였으며 필요한 정보의 입·출력을 자유롭게 처리할 수 있는 팝업 대화창, 그리고 동요곡선의 그래픽 처리 등을 마우스와 키보드를 통해 수행하도록 하였다. 특히, 동요곡선의 그래픽출력으로 코히런트 선정에 대한 결과분석을 용이하게 하고, 계통도를 화면에 표시하고 마우스 포인팅기능을 통해 계통에 대한 정보를 참조할 수 있도록 하였다. 그리고 한글 도움말 기능을 통해 초보 사용자도 쉽게 프로그램을 사용할 수 있다.

3-2. 메뉴구성 및 부가기능

사용자의 편의를 위해 구현한 여러가지 기능들은 대부분 풀다운 메뉴를 통해 선택하도록 되어있다. 각 메뉴는 여러개의 서브메뉴로 나누어 지고, 경우에 따라 더 세분될 수도 있다. 트리구조형식을 갖는 전체메뉴구성은 그림 3-1에서 나타내었다.

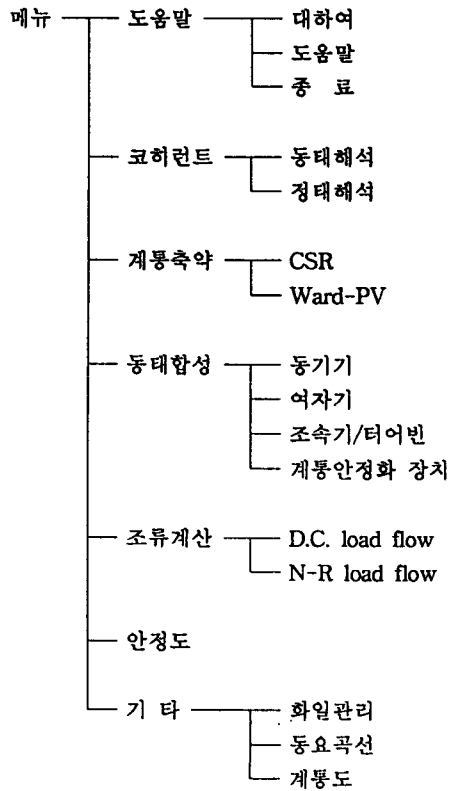


그림 3-1. 전체 메뉴 구성도

각 메뉴는 해당메뉴에서 마우스의 클릭(click) 또는 키보드를 통해 선택하면 선택된 각 항목의 서브메뉴 또는 팝업대화창이 나타난다. 주메뉴의 대략적인 개요를 살펴보면 다음과 같다. 먼저 도움말 기능은 각 프로그램수행에 대한 기능 및 입·출력데이터의 구성 등을 설명하였다. 코히런트에서는 발전기 코히런트그룹 선정용 동태해석방법과 정태해석방법으로 나누어 수행하게 된다. 계통축약에서는 코히런트 그룹으로 선정된 외부계통을 CSR방법과 Ward-PV방법 중 하나를 선택하여 계통축약 프로그램을 수행한다. 동태합성에서는 코히런트 발전기 수리모형을 동기기, 여자기, 조속기, 터어빈, 계통안정화장치에 대해서 각각의 등가모형을 구하거나 일괄적으로 수행한다. 조류계산 메뉴에서는 D.C. load flow와 N-R method(뉴턴-랩슨법)을 선택하여 계통의 전력조류를 계산한다. 안정도 메뉴에서는 등가 계통정보 또는 실계통정보를 가지고 안정도해석을 수행하는 부분이다. 기타메뉴에서 화일관리기능은 해석 프로그램에 관한 입·출력데이터를 편집하고, 프린터 출력을 하도록 하였다. 동요곡선메뉴에서는 발전기동요곡선을 화면에 표시한다. 계통도에서는 모의할 계통에 대한 그래픽 화면처리를 할 수 있도록 하였다.

3-3 그래픽 프로그램의 수행 알고리즘

그래픽 프로그램은 각 메뉴의 선택에 따른 수행 루틴을 포함하고 있으며 전체 수행 알고리즘은 그림 3-2와 같다.

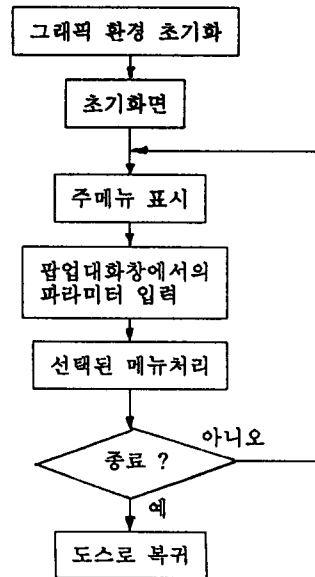


그림 3-2. 그래픽 프로그램 수행 순서

4. 사례 연구

본 장에서는 사례연구를 통해 그래픽 사용자 인터페이스를 갖춘 동태등가 프로그램의 유용성을 입증하고자 한다. 사례연구를 위해 적용한 계통은 39 모선, 10 대의 발전기를 포함하고 있는 New England 계통으로서 그림 4-1에서 보는 바와 같이 그래픽 화면 하에서 표시할 수 있다.

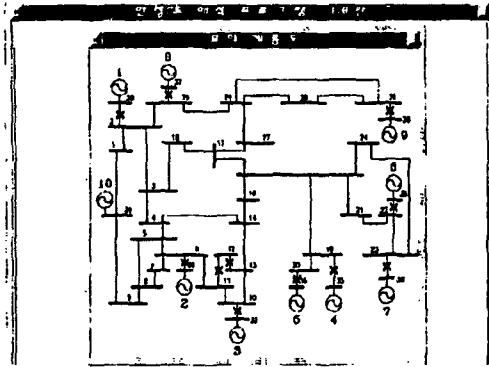


그림 4-1. New England 계통

4-1. 그래픽 수행환경

그래픽 프로그램을 실행시키면 그림 4-2 과 같은 초기화면이 나타나며, 곧 이어서 주메뉴가 화면상에 나타난다.

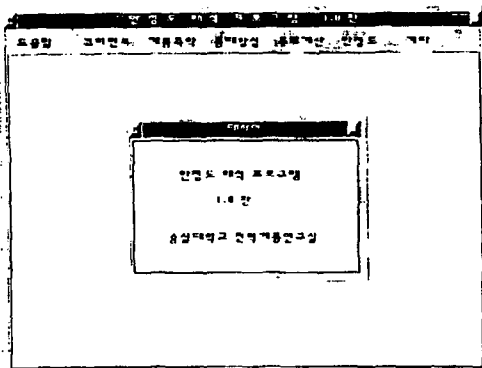


그림 4-2. 초기화면

4.2 동태등가 프로그램 수행

동태등가를 위한 코히런트 선정에 대하여 동태해석방법과 정태해석방법으로 해석하여 비교하였다. 먼저, 동태해석방법에서는 계통 29번 모선상에 3상 단락을 하여 사고를 모의하였다. 이때 외란에 의한 발전기의 가속력(accelerating power)을 계산한 후, 근사동요곡선을 구한다. 정태해석방법은 외부계통부하모선을 제거한 후 어드미턴스행렬을 계산한다. 계산된 어드미턴스행렬과 'density measure'를 가지고 코히런트그룹을 선정한다. 두 방법의 수행 결과 같은 코히런트그룹이 선정되었으며, 정태해석방법은 동태해석방법에 비해 현저한 계산시간의 감소를 가져왔다.

위의 과정을 통해 얻은 결과의 분석은 축약 이전의 전체 계통정보를 가지고 구한 동요곡선과, 동태등가로 얻은 축약데이터로 계산한 동요곡선을 비교한다. 그림 4-3에서는 그래픽환경하에서 위에서 설명한 동요곡선을 그래프로 표시하여 결과분석을 하였다.

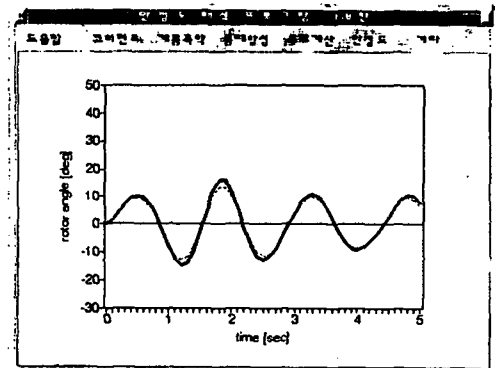


그림 4-3. 축약전.후의 동요곡선 비교

그림 4-3에서 보는바와 같이 실선(—)은 전체계통정보를 가지고 해석한 동요곡선이고, 점선(···)은 축약된 계통정보를 가지고 해석한 동요곡선을 나타낸다. 그림 4-3에서 보는 바와 전체계통해석시와 큰 오차가 없는 등가계통결과를 그래픽출력을 통해 결과분석이 용이하게 되었다.

본 논문에서 개발한 동태등가 프로그램은 New England 계통에 적용한 결과 축약이전의 전체계통을 해석한 결과와 동태등가후의 데이터를 가지고 해석한 결과를 비교하여 큰 오차가 없는 축약결과를 얻어 만족할만한 성과를 얻었으며, 대형계통에 대한 적용가능성을 보여주었다. 또한 그래픽화면에서 마우스와 메뉴 화면을 통한 인간-기계 접속(man-machine interface)로 계통운영자가 안정도해석을 하는데 편리하게 사용

할 수 있어서 현장적용이 가능하리라 사료된다.

5. 결 론

본 논문에서는 그래픽 환경을 갖춘 동태등가 프로그램을 개발하였으며 대형계통을 큰 오차가 없는 등가계통으로 축약하였다. 또한, 코히런트 선정시 'density measure' 개념을 도입하여 동태해석방법에 비해 계산시간이 적은 정태해석방법을 채택하였으며, 계통축약시 Ward-PV방법을 추가하여 EPRI-763 프로그램을 업그레이드 시켰다. 그래픽 사용자 인터페이스를 갖추므로 해석 운용자의 편의를 제공하였다. 특히, 그래픽 환경하에서 풀다운메뉴와 팝업대화창을 마우스 및 키보드를 통해 데이터입력 및 그래픽출력을 가능하도록 작성하여 많은 데이터를 처리해야 하는 동태등가 프로그램을 자동적으로 수행하도록 하여 다음과 같은 효과를 얻을 수 있었다.

- 1) 정확한 조작순서의 제시를 통해 해석시의 판단 착오를 방지할 수 있다.
- 2) 동태등가를 통해 안정도해석에 소요되는 시간의 급격한 감소 및 계산비용의 감소를 할 수 있다.
- 3) 해석결과에 대한 수치데이터의 그래픽 출력을 통해 결과분석을 용이하게 하여 운용자의 능률을 향상시킬 수 있다.
- 4) 도스 환경하에서 개발되어 적은 경비로 대형 계통의 안정도해석이 가능하다.
- 5) 풀다운 메뉴, 마우스 중심의 그래픽 사용자 인터페이스의 구현으로 운용이 용이하며, 도움말 기능을 통해 초보 운용자도 쉽게 프로그램 수행을 할 수 있다.

본 논문에서 개발한 동태등가 프로그램을 이용하여 사례연구를 실시한 결과 만족할 만한 결과를 얻을 수 있었다. 이를 이용한다면 대형계통에 대해서도 안정도 해석 및 조류계산의 적용이 가능하다.

참고 문헌

- [1] R. Podmore, A. Germond, "Development of dynamic equivalents for transient stability studies", EPRI EL-456(RP-763), Final Report, April 1977.
- [2] J. Machowski, "Dynamic equivalents for

transient stability studies of electrical power systems", Electrical Power & Energy Systems Vol.7, No.4, pp.215-224, Oct.1985

- [3] Robin Podmore, "Identification of coherent generators for dynamic equivalents", IEEE T-PAS, Vol. PAS-97, No. 4, pp. 1344-1354, July/Aug, 1978.
- [4] J. Machowski, A. Cichy, "External subsystem equivalent model for steady-state and dynamic security assessment", IEEE T-PAS, Vol. 3, No.4, Nov. 1988.
- [5] 이도희, "Borland C++ 2.0 (프로그래머 가이드)", 1991. 도서출판 대림.