

A10

KERR/ELLIPTICITY HYSTERESIS LOOP TRACER의 제작 및 성능

한국과학기술원 유 천열*
신 성철

FABRICATION AND CAPABILITY OF KERR/ELLIPTICITY HYSTERESIS LOOP TRACER

KAIST. C. - Y. You*
S. - C. Shin

1. 서론

자성매체의 광자기현상에 관한 연구가 이 현상을 이용한 고집적 정보저장 응용으로 인해 최근 활발히 연구되고 있다. 광자기 현상 연구에 있어 측정하여야 할 양이 Kerr 회전각 및 타원률이 다. Kerr회전각은 유전체 텐서의 off-diagonal 성분에 의해 생기며 타원률은 p파와 s파의 위상차에 의해서 생긴다. 본 논문에서는 Kerr 회전각뿐만 아니라 타원률도 측정할 수 있는 광자기 loop tracer의 이론적 배경과 제작 및 제작 결과에 대해 발표하고자 한다.

2. 측정 원리 및 제작

Fig.1.은 본 실험에서 제작된 광자기 loop tracer의 개략도이다. 선편광된 빛을 편광기를 이용하여 편광을 45°로 하여서 자기장축에 있는 시료에 반사를 시킨다. 이때 반사가 되는 빛 E₂는

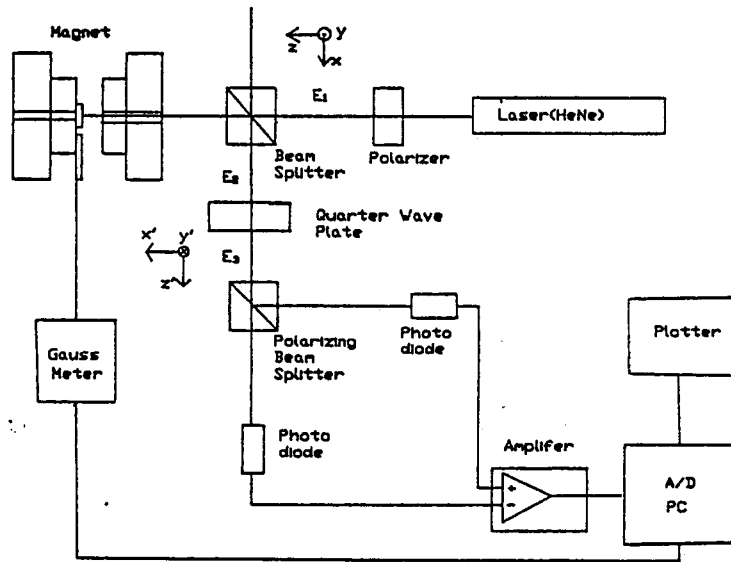


Fig.1. Block diagram of Kerr/Ellipticity loop tracer

시료의 광자기적 성질에 의해서 일반적으로 타원편광이 되어서 나온다. Kerr 회전각을 측정할 경우 Fig.1.에서의 quarter-wave plate는 사용치 않으며, E_2 를 p,s파로 분리할 수 있는 편광빔 스피리터 (polarizing beam splitter)에 통과 시킨다. 그리고 각 성분에 해당하는 빛의 세기를 두 개의 포토 다이오드로 측정한다. 이때 만약 시료의 광자기적 효과가 없을 경우 얻어지는 양쪽의 전압은 같다. 그러나, 시료에 의해서 빛이 타원 편광이 되었으므로 두 신호는 그 변한 정도에 관계되는 양만큼 변화한다. 이때 편광이 어느 한 방향으로 회전한다면 그양에 관계된 만큼 p, s 파 양쪽의 세기가 변화한다. 따라서 두 신호의 차는 Kerr 회전각에 비례하는 양이 된다. 그리고 그 합은 일정하게 유지가 되어야 할것이므로 어떤 규격화 상수로 생각 할 수 있다. 따라서 그 차를 합으로 나누어 주면 원하는 Kerr 회전각과 관계되는 양을 얻는다. 타원률을 얻기 위해서는 Fig.1.에서 quarter-wave plate를 이용 한다.

이렇게 해서 측정된 p,s파 양쪽의 신호들의 변화량을 증폭하기 위해서 차등증폭기(differential amplifier)를 제작하였다. 이를 이용하여 변화량을 20배 증폭 시켜서 미세한 변화량도 측정이 가능 하도록 하였다. 측정된 신호는 A/D convertor를 이용하여 컴퓨터로 받아들여서 계산 하였다. 자기장도 컴퓨터를 이용 D/A convertor로 조절하고 자기장의 값은 gauss meter를 이용 측정해서 그 값을 RS-232로 읽을 수 있도록 장치를 고안하였다.

3. 실험 결과

제작한 Kerr/Ellipticity loop tracer로 측정한 결과는 Fig.2.와 같다. 본 장치는 0.05° 미만의 Kerr 회전각과 ellipticity를 잡음 없이 측정할 수 있었고, 각 분해능은 0.005° 이하 이다.

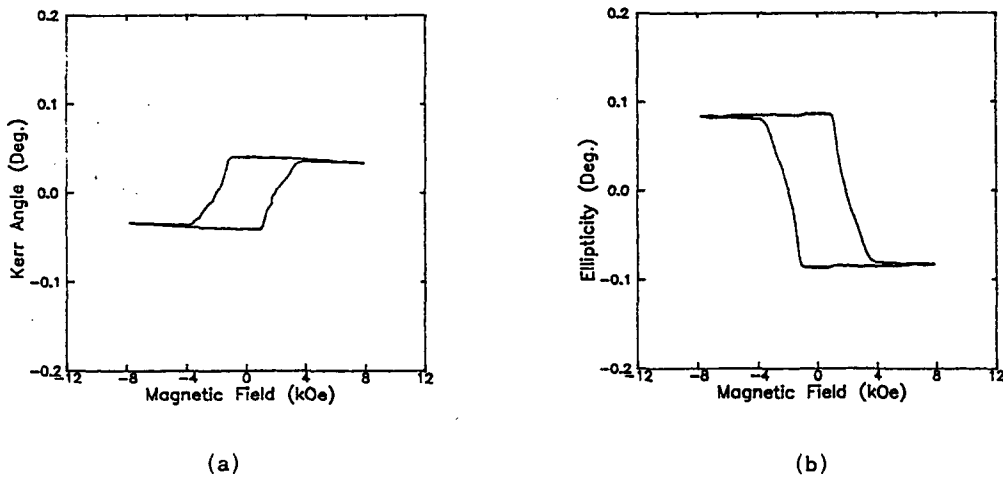


Fig.2. (a) Kerr angle and (b) ellipticity loops of Co/Pd superlattice thin film.

4. 결론

편광빔 스피리터를 이용한 differential detection 방법으로 Kerr 회전각 뿐만 아니라 타원률 까지도 측정이 가능한 광자기 loop tracer를 제작 하였다. 제작된 tracer는 0.05° 미만의 광자기 효과를 잡음 없이 측정할 수 있었고, 0.005° 이하의 각 분해능을 가지고 있다.