

직접 구동형 매니퓰레이터의 비모형화 특성을 고려한 강인한 적응 제어기의 설계 및 구현

A Robust Adaptive Controller Design and Implementation for a Direct Drive Manipulator with Unmodeled Dynamics

°김용석*, 임미섭*, 김권호*, 김광배*

* 한국과학기술연구원

°Eung Seok Kim*, Mee Seub Lim*,
Kwon Ho Kim*, Kwang Bae Kim*,

* Korea Institute of Science and Technology

Abstract

In this paper we deal with the design and implementation problem of a robust adaptive controller for a direct drive manipulator with unmodeled dynamics. The proposed controller ensures that the closed loop system is stable and output errors are converged to some boundary. To validate the improved performance of the proposed controller experimental results are presented in this paper.

1. 서론

이제까지 로봇트 매니퓰레이터에 대한 궤환제어 기법을 개발하고 실제 시스템에 적용하려는 연구는 매우 활발히 진행되어 왔다. 지난 몇년동안 기존의 고정된 이득을 갖는 제어기를 갖춘 로봇트 매니퓰레이터가 실제로 현장에서 운용되고 있기도 하다. 그러나 보다 정밀한 제어를 하기 위해서는 변화하는 상태에 고정 이득 제어기보다 능동적으로 대처할 수 있는 제어기법이 요구되어지며, 이러한 제어기법 가운데 하나가 적응제어 기법이다. 적응제어 기법은 시스템 내부 파라미터의 불확실성, 부하변동, 외란 등에 능동적이고 강인하다는 것이 장점이라 할 수 있다 [1, 2]. 따라서 적응제어 기법을 이용하여 매니퓰레이터 및 비선형 시스템에 적용한 연구 결과들이 많이 있다 [3~5]. 이러한 기존의 연구 결과들은 매니퓰레이터의 비선형성, 시변성, 링크간의 강한 커플링 영향등을 고려한 적응 제어기를 개발하는데 주력해 왔다. 그러나 실제 매니퓰레이터의 경우 위의 영향들뿐 아니라 액츄에이터에 대한 모델 불확실성을 고려해야 하며, 그렇지 못할 경우 정밀제어에 한계가 있게된다. 이러한 문제점을 해결하고자 하는 노력들이 최근들어 서서히 진행되고 있다. [1]에서는 매니퓰레이터의 비모형화 특성이 전체 시스템을 불안정하게 할 수 있음을 보였으며, [6]에서는 비모형화 특성에 대하여 강인한 적응 제어기를 제시하였다. 그러나 이들 제어기는 시변 파라미터 및 비모형화 특성의 크기에 대한 상한치를 알아야 한다는 것이 단점으로 남아있다.

그런데 비모형화 특성의 영향은 DC 서보 모터에 의해서 구동되는 매니퓰레이터 보다는 AC 서보 모터에 의해 구동되는 직접 구동형 매니퓰레이터에 더 크다고 할수 있다. 따라서 본 논문에서는 비모형화 특성에 대한 영향이 가장 심하다고 할수 있는 직접 구동형 매니퓰레이터에 대하여 전체 시스템의 안정도를 보장하면서 궤적 오차의 수렴성을 향상시킬수 있는 강인한 적응 제어기를 제시하고자 한다. 본 논문에서 제시한 적응 제어기의 타당성 및 효용성을 실제 매니퓰레이터에 적용함으로써 확인하도록 한다.

2. 제어 대상 및 목적

비모형화 특성을 갖는 매니퓰레이터의 수학적 모델은 다음과 같다. [6]

$$D(q)\ddot{q} + C(q, \dot{q})\dot{q} + \phi(q) = u + H_1[g_1(\dot{q})](t) + H_2[g_2(q)](t) + H_3[g_3(u)](t) \quad (1)$$

여기서 q 는 관절위치 벡터이고, $H_i, i=1, 2, \dots, n$ 은 rational transfer matrices 인 선형 연산자로서 매니퓰레이터의 비모형화 부분이며, n 은 자유도이고, $D(q)$ 는 inertia matrix로서 대칭정치이고, $C(q, \dot{q})$ 는 전향력 및 구심력에 관계된 행렬이고, $\phi(t) = \frac{\partial P(q,t)}{\partial q}$ 이며, $P(q,t)$ 는 potential energy

이다. 본 논문에서는 이들 변수들이 모두 explicitly time dependent 하지 않다고 가정하기로 한다. 위의 매니퓰레이터에 대한 제어목적은 다음과 같다. 우선 제어기 설계시 필요한 몇가지 변수들을 정의하기로 한다.

$$e = q - q_d, \quad v = \dot{q}_d - \Lambda e, \quad s = \dot{q} - v \quad (2)$$

여기서 q_d 는 원하는 관절위치 벡터이고, Λ 는 대칭정치인 상수 행렬이다.

식 (2) 에서 s 를 다시 정리하면,

$$s = \dot{e} + \Lambda e, \quad \dot{s} = \ddot{q} - \dot{v} \quad (3)$$

와 같이 쓸 수 있으며, 이때 s, v, \dot{v} 는 $q, \dot{q}, q_d, \dot{q}_d, \ddot{q}_d$ 에 대해서만 종속인 변수들로서 관절가속도 \ddot{q} 와는 무관하다.

식 (3) 을 이용해서 식 (1) 을 다시 쓰면

$$\begin{aligned} D(q)\dot{s} + C(q, \dot{q})s &= u - D(q)\dot{v} - \phi(q) + H_1[g_1(\dot{q})](t) + H_2[g_2(q)](t) + H_3[g_3(u)](t) \\ &= u - Y(q, \dot{q}, q_d, \dot{q}_d, \ddot{q}_d) + H_1[g_2(q)](t) + H_2[g_2(q)](t) \\ &\quad + H_3[g_3(u)](t) \end{aligned} \quad (4)$$

와 같이 쓸 수 있다. 여기서 $\theta^* \in R^r$ 는 파라미터 벡터이고, $Y(\cdot) \in R^{n \times r}$ 는 measurement matrix 이다. 위의 식 (4) 로 주어진 매니퓰레이터 모델에 대한 가정은 다음과 같다.

A1 : 상수 $C_1(>0), C_2(>0)$ 에 대해서 $\|H_1\| \leq C_1, \|H_2\| \leq C_2$ 가 성립한다.

A2 : $\|H_3\| \leq \mu_3$ 가 성립한다. 여기서 $\mu_3(<1)$ 은 섭동 상

수이고, H_3 는 H_3 행렬의 i 번째 row 이다.

A3 : $q_d, \dot{q}_d, \ddot{q}_d$ 는 모두 유계이다.

이러한 가정하에서 제어목적은 식 (4) 로 주어진 매니플레이터 시스템이 안정도를 유지하면서 출력 q 및 \dot{q} 가 원하는 출력 q_d, \dot{q}_d 를 추종하도록 하는 것이다.

3. 제어시스템의 구조

3.1. 적응제어기

이 절에서는 식 (4) 로 주어진 매니플레이터 모델에 대하여 강인한 적응제어기를 제시하도록 한다. 파라미터 적응칙은 [7]에서 제시한 방법을 약간 변형한 방식으로 다음과 같다.

$$\dot{\theta}(t) = -\Gamma^{-1} \{ Y^T(q, \dot{q}, q_d, \dot{q}_d, \ddot{q}_d) s + \sigma \theta \} \quad (5)$$

$$\sigma = \begin{cases} 0, & \|\theta\| < M \\ \sigma_0 \left(1 - \frac{M}{\|\theta\|}\right), & \|\theta\| \geq M \end{cases} \quad (6)$$

본 논문에서는 식(4)의 매니플레이터 모델에서 비모형화 특성에 대한 상대적인 유계성 (relative boundedness) 이 보장되도록 다음과 같은 신호를 제안한다.

$$M(t) = \text{diag}[m_1(t), \dots, m_n(t)],$$

$$\dot{m}_i(t) = -\delta_{\alpha} m_i(t) + \delta_{\beta} [|u_i| + |q_i| + |\dot{q}_i|],$$

$$m_i(0) \geq \frac{\delta_{\beta}}{\delta_{\alpha}} \quad (7)$$

식(7)은 [7]에서 정규화 신호로 정의해서 파라미터 적응칙에 사용했지만 본 논문에서는 제어칙에 사용하므로써 시스템의 안정도를 보장하면서 출력오차 특성을 향상시키고자 한다. 제어칙은 다음과 같이 주어진다.

$$u = Y(q, \dot{q}, q_d, \dot{q}_d, \ddot{q}_d) \theta(t) - M^T M s - K_D s \quad (8)$$

윗 식에서 $-M^T M s$ 가 본 논문에서 제안한 부분으로써 시스템의 강인성 및 출력 오차 특성을 향상시키기 위해 도입한 항이다.

정리 : 식(5)와 식(6) 을 제어기로 갖는 식(4)의 매니플레이터 시스템에서 파라미터 추정치 θ , 출력오차 e , \dot{e} 가 유계가 되도록 하는

$$K_D, \Lambda, \delta_{\alpha}, \delta_{\beta}, i=1, \dots, n \text{ 이 존재한다.}$$

증명 : 정치 함수를 다음과 같이 선정한다.

$$V(t) = \frac{1}{2} (s^T D s + \hat{\theta}^T \hat{\theta}) \quad (9)$$

여기서 $\hat{\theta} = \theta(t) - \theta^*$ 로서 파라미터 추정오차이다. 그러면 위의 식 (9) 의 시간에 대한 1 계 도함수는

$$V(t) = -s^T K_D s - \|M\|^2 - \sigma \hat{\theta}^T \hat{\theta} + (\|H_{11}\| + \|H_{21}\| + \|H_{31}\|) \|S_t\| \quad (10)$$

이 된다. 윗 식에서 만일 비모형화 특성이 없다면, 즉 $H_1 = H_2 = H_3 = 0$ 이라면 $V \leq 0$ 이 되어 정리가 성립함을 알 수 있다. 식 (10) 을 다시 정리하면,

$$V(t) = -s^T K_D s - \|M_t\|^2 \left(\|S_t\| - \frac{\|H_1\|_{\max}}{2\|M_t\|} \right) - \sigma \hat{\theta}^T \hat{\theta} + \frac{\|H_1\|_{\max}^2}{4\|H_1\|} \quad (11)$$

이 된다. 여기서

$$\|H_1\|_{\max} = \max(\|H_{11}\|, \|H_{21}\|, \|H_{31}\|) \text{ 이며, } \|\cdot\| \text{ 은 벡}$$

터의 경우 Euclidean norm 이고 행렬의 경우 maximum norm 이다. 윗 식으로부터 θ 및 s 가 유계이며, $s = \dot{e} + \Lambda e$ 이므로 e 와 \dot{e} 또한 유계임을 알 수 있다.

이제까지 비모형화 특성이 존재하는 매니플레이터에 대하여 강인한 적응제어기를 제안하고 안정도를 해석해 보았다. 다음절에서는 실험에서 사용한 시스템의 구성에 관해 논하기로 한다.

3.2. 실험장치의 구성

실험을 위해 제작한 직접 구동형 매니플레이터는 각 관절에 모터(DD Motor)가 탑재된 2개의 관절과 리졸버 그리고 모터구동기로 구성되어 있다.

매니플레이터를 제어하기 위한 주프로세서는 VME Bus를 사용하는 단일보드 컴퓨터인 MVME147과 실시간 운영체제인 VxWorks 환경에서 운영되며 프로그래밍 환경은 SUN work station에서 프로그래밍과 실행코드를 만들며 Data Transition 모듈인 MVME147로 전송된다. 모터구동기를 제어하기 위한 입출력 장치들은 토오크출력을 위해 아날로그출력 모듈인 Macro6781 과 매니플레이터의 속도와 위치 Feedback 을 위해 아날로그입력모듈인 Macro6780과 펄스입력모듈인 HIMV-G06A 로 구성되어있다. 실험에서 리졸버의 Feedback 속도는 정밀하지 못하여 Feedback 위치를 이용하였다.

Bus Converter 인 MVME316을 사용하여 Local I/O Bus를 사용하는 아날로그 입출력 모듈과 VME Bus를 연결하였다. 전체 시스템의 구성도는 그림 1.에 주어졌다.

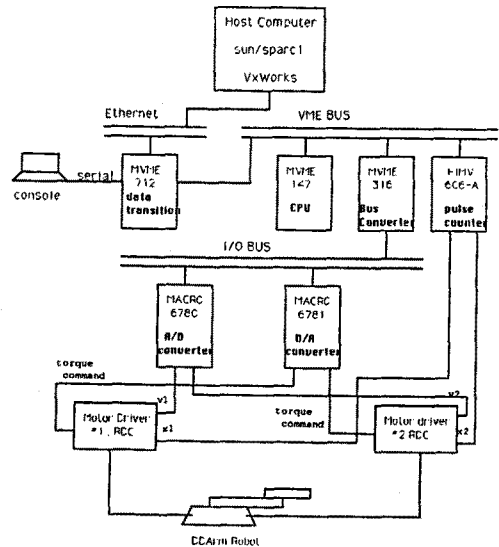


Fig 1. The System Block Diagram
그림 1. 전체시스템의 구성도.

4. 실험 결과 검토

그림 2.에서는 관절 1 과 관절 2 에 대한 원하는 궤적과 매니플레이터의 궤적에 대한 실험 결과이다. 여기서 q_{d1} 과 q_{d2} 는 각각 관절 1 과 관절 2 에 대한 원하는 궤적이며 q_1, q_2 는 매니플레이터의 궤적이다.

그림 3.에서는 원하는 속도 (\dot{q}_1, \dot{q}_2) 와 매니플레이터의 속도 (\dot{q}_1, \dot{q}_2) 에 대한 실험 결과이다. 리졸버에서 궤환되는 속도도 안정하지 못하여 매니플레이터의 위치 궤환치를 이용하였다.

그림 4.에서는 매니플레이터에 인가되는 토오크 입력에 대한 실험결과이다. 매니플레이터에 인가되는 토오크입력이 안정치

못한것이 위치와 속도에 영향을 미치게 됨을 알 수 있다. 여기서 Torque 1 과 Torque 2 는 각각의 관절에 대한 토크입력이다.

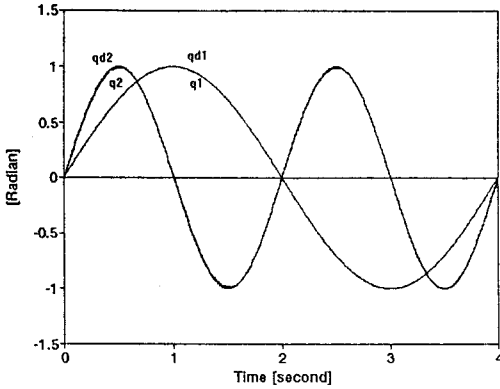


Fig 2. The Desired and Real Positions
그림 2. 원하는 위치와 실제 위치.

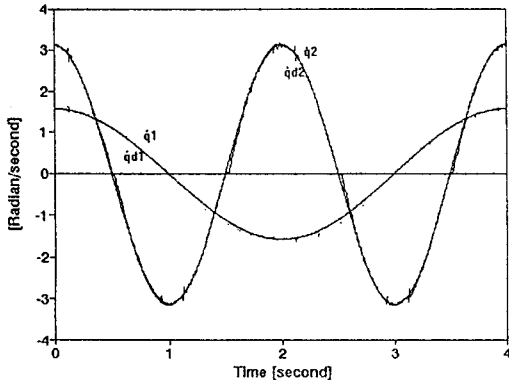


Fig 3. The Desired and Real Velocities
그림 3. 원하는 속도와 실제 속도.

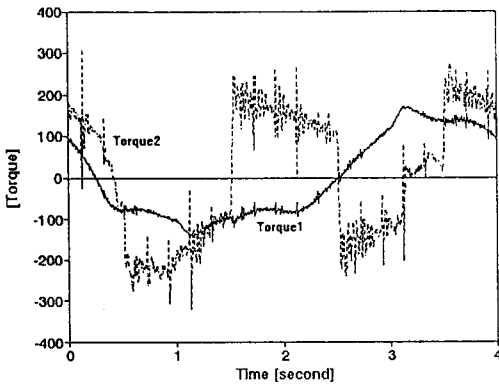


Fig 4. Control Input Torques
그림 4. 제어 입력 토크.

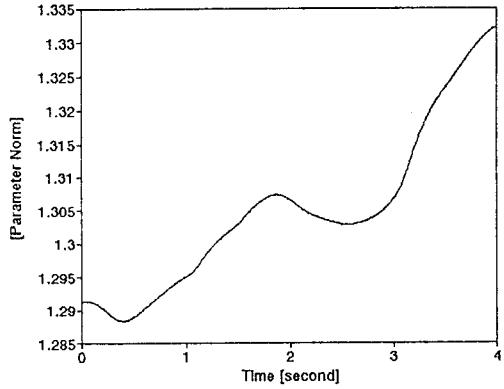


Fig 5. Parameter Estimates Norm.
그림 5. 파라미터 추정치 노름.

5. 결론

본 논문에서는 직접 구동형 매니퓰레이터에 대하여 비모형화 특성을 고려한 강인한 적응 제어를 설계하고 실제 매니퓰레이터에 적용함으로써 그효율성을 입증했다. 제시된 제어기는 기존의 방법들과는 달리 비모형화 특성에 대한 상한치에 대한 정보를 필요로 하지 않는다. 파라미터 추정치 및 출력오차의 유계성은 수학적으로 입증했지만, 전체시스템의 안정도에 대한 수학적 입증과 입력토크의 심한 진동을 완화시키는것이 앞으로의 과제이다.

참고문헌

- [1] J.S. Reed and P.A. Ioannou, "Instability Analysis and Adaptive Control of Robotic Manipulator," Proc. of the 27th Conf. on Decision and Control, pp.1607-1612, Austin, Texas, December, 1988.
- [2] R.Ortega and M.W.Spong, "Adaptive Motion Control of Rigid Robots : A Tutorial," Automatica, Vol.25, No. 6, pp. 877-888, 1989
- [3] D.G.Taylor, et al, "Adaptive Regulation of Nonlinear Systems with Unmodeled Dynamics," IEEE Trans. Automat. Contr., Vol.34, No.4, pp.405-412, April, 1989
- [4] S.S.Sastry and A. Isidori, "Adaptive Control of linearizable Systems," IEEE Trans. Automatic. Contr., Vol.34, No.11, November, 1989.
- [5] B. Brogliato, et al, "Robust Adaptive Control of a Class of Nonlinear First Order Systems," Automatica, Vol.28, No. 4, pp.795-801, 1992.
- [6] G.Tao, "On Robust Adaptive Control of Robot Manipulators," Automatica, Vol.28, No.4, pp.803-807, 1992.
- [7] P.A.Ioanou and K. Tsakalis, "A Robust Direct Adaptive Controller," IEEE Trans. Automat. Contr. Vol. 31, pp.1033-1043, 1986

그림 5.에서는 실험에서의 파라미터 추정치 노름을 보여주고 있다. 이상의 실험 결과에서 비모형화 특성이 존재하는 직접 구동형 매니퓰레이터에 적용한 적응제어기는 케적오차의 수렴성이 뛰어난을 알 수 있었으며 본 논문에서 제시한 적응 제어기의 타당성을 실험으로 알 수 있었다.