

생산현장에서 발생하는 불확실성을 고려한 생산통제기법들의 유용성 분석

- Shop Floor Control 측면을 중심으로 -

A Comparative Analysis of Production Control
Policies under Production Uncertainty

이 장한*, 박진우**

ABSTRACT

In this paper, we investigate the effect of production uncertainty - especially demand fluctuation and activity time variation, to production control policies. First, we examine three famous production control policies, namely, MRP, JIT, OPT, from shop floor control perspective and analyze the difference among them. Based on these, simulation studies are performed to draw out the effects of demand fluctuations which are classified into demand lumpiness and demand irregularity, and, the effects of activity time variations which are classified into standard time variation and non-standard time variation. Experimental investigation shows that, in terms of demand fluctuations, MRP is affected by demand lumpiness, but JIT by demand irregularity. And we also see that both MRP and JIT are influenced by standard time variation with respect to activity time variations.

KEYWAORD : Production control policy, Shop floor control, MRP, JIT,
OPT, Demand fluctuation, Time variation

1. 연구의 목적

MRP, JIT, OPT 등의 기존의 생산통제기법들은 각각 독특한 생성태정을 가지고 있으며, 고유의 논리(Logic)을 바탕으로 생산활동을 통제한다. 이러한 각 통제기법 간의 논리(Logic)의 차이에 의해 독특한 Shop Flow Control(이하 SFC)이 수행되어 진다.

그러나 각각의 logic은 일정한 전제조건들을 포함하고 있는데, 예를 들어

(1) MRP의 경우 주문인도기간(Lead Time, 이하 LT)이 고정되어 있으며, 가공시간(Processing time)이 일정하다는 가정하에서 스케줄링이 수행되고, (2) JIT는 작업센터(Work center, 이하 W/C)들이 Stream-line화되어 있고, 수요형태(Demand pattern)이 일정하다는 전제 조건을 갖고 있으며, (3) OPT는 언제나

Bottleneck이 결정될 수 있으며(가공시간이 일정(Deterministic)하다는 가정하에서), 결정된 Bottleneck의 가동률(Utilization)이 시스템 수행도를 좌우한다는 가정을 하고 있다.

그러나 생산현장에서는 이러한 가정(또는 前提條件들)을 깨뜨릴 수 있는 불확실성(Uncertainty or variation)이 존재하게 된다. 따라서 실제 생산현장에서 발생하는 여러 종류의 변화가 각 생산통제기법에 미치는 영향을, 특히 SFC 측면에 초점을 맞추어 분석함으로써, 기존의 생산통제기법들의 Shop Flow Control Policy로서의 유용성을 알아보고, 여러 가지 생산환경에서의 각 통제기법의 적용가능성에 대한 정보를 주고자 한다.

2. 요인의 선정

생산현장에서 발생하는 불확실성은 크게 수요(Demand)에서 발생가능한 변동과 생산시 소요되는 시간에서 발생가능한 변동으로 나눌 수 있으며, 이를 위하여 다음과 같은 요인들을 선정하였다.

(1) 수요변동(Demand Fluctuation, 이하 DF)과 관련된 요인의 선정

1) 수요의 쇄도특성(DL:Demand Lumpiness)

이것은 주어진 주일정 계획(Master Production Planning, MPS)이 평균수요에 비해 얼마나 돌출되어져 있는가를 나타내는 것이다. 즉 MPS에서 각 Time bucket 별 수요가 얼마나 고르지 못하게 분포되어 있는가를 나타내는 요인이다.

O_{ij} : i번째 Time bucket에서 발생한 j번째 주문량

D_i : i번째 Time bucket의 수요

n : Time bucket의 수

D_m : Time bucket의 평균수요

$$D_i = \sum_j O_{ij}, \quad i = 1, \dots, n$$

$$D_m = E(D_i)$$

DEMAND LUMPINESS ;

$$DL = \frac{\sum_{i=0}^n |D_m - D_i|}{n D_m}$$

2) 수요의 불균일 특성(DI:Demand Irregularity)

이것은 수요의 변동이 얼마나 급격하게 나타나는가를 나타내는 지표이다. 즉

MPS에서 한 Time bucket의 수요가 직전 수요에 비해 얼마나 급격하게 변화하였는가를 나타내는 요인이다. 이를 위하여 다음과 같은 3개의 Bound를 설정하였다.

D^{sup} : 수요의 위쪽 Bound

D_m : 평균수요

D^{sub} : 수요의 아래쪽 Bound

$$D^{sup} = D_m + \sigma_n \quad D^{sub} = D_m - \sigma_n$$

이를 이용하여 DI를 다음과 같이 정의하였다.

DEMAND IRREGULARITY :

$$DI \equiv \frac{\sum_{i=2}^n (i\text{번째 수요와 } i-1\text{번째 수요간의 Bound 변화의 수}) |D_i - D_{i-1}|}{\sum_{i=2}^n |D_i - D_{i-1}|} \quad i = 1, \dots, n$$

(2) 생산시 소요되는 시간변동(Time Variation, 이하 TV)과 관련된 요인의 선정

1) 안정상태의 시간변동(Stationary Time Variation, STV)

이것은 변동계수(Coefficient of Variation, 이하 CV)를 이용하여 나타낼 수 있는 시간변동이다.

만일 시간분포가 정규분포를 따르는 경우

$$STV = \frac{\mu}{\sigma}$$

2) 불안정상태의 시간변동(Non-Stationary Time Variation, NSTV)

이것은 생산시 발생하는 불규칙한 형태의 시간변동을 나타내는 것이며, "Memoryless Property"에 의해 생산시간이 불규칙하게 지연되는(Interrupted & lumpy time delay) 경우를 나타내는 요인이다.

m : 불규칙한 시간지연이 발생가능한 구성요소(Component)의 수

n_i : i 번째 구성요소의 총 고장횟수, $i = 1, \dots, m$

R_{ij} : i 번째 구성요소의 j 번째 고장에 따른 시간 지연(복구에 소요된 시간) $i = 1, \dots, m, \quad j = 1, \dots, n_i$

T : 시스템에서 소요된 총 시간

NON-STATIONARY TIME VARIATION :

$$NSTV = \frac{\text{지연된 시간의 총합}}{\text{시스템에서 소요된 총시간}} = \frac{\sum_{i=1}^m \sum_{j=1}^m R_{ij}}{T} \quad (\%)$$

(3) 수행도 측정자(Performance Indicator, 이하 PI)의 선정

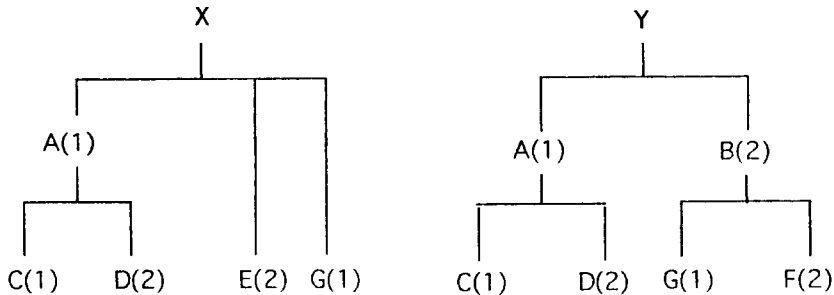
PI는 Little의 법칙에 근거하여 시스템에 있는 데스크의 수(Work-In- Process, 이하 WIP), 시스템 체류시간(Flow Time, 이하 FT), 산출량(Throughput)으로 선정하였다. WIP는 재고자산으로서의 측면과 생산불균형을 나타내는 지표로서의 측면을 고려하여 측정하였다.

3. 시뮬레이션 및 결과

시뮬레이션 언어(Language)는 SIMAN을 사용하였으며, MRP와 JIT만을 시뮬레이션 대상으로 삼았다. OPT를 제외한 이유는 OPT의 정확한 알고리즘이 알려져 있지 않기 때문이다.

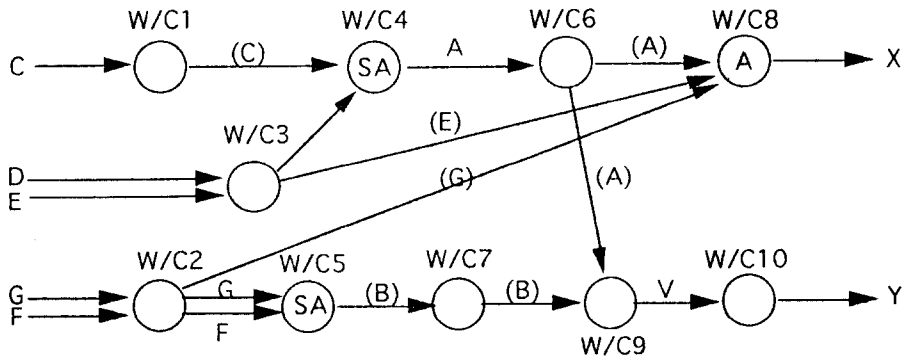
(1) 시뮬레이션 환경 설정

생산품 종류 및 제품구조(Product Structure)는 [그림 1]과 같으며 BOM이 3단계(최종생산품(End product), 반제품(Sub-assembly), 부품(Part))로 구성되어 있으며, 최종생산품이 2종류(X, Y)이며, 반제품 2종류(A, B), 부품 5종류(C, D, E, F, G)로 구성되어 있다고 가정하였다.



[그림 IV-1] 제품 구조

작업장 네트워크(Activity Network) 및 공정경로(Routing)는 [그림 2]와 같으며, 총 작업센터(Work Center, 이하 W/C)는 10개이며, 가공 W/C 6곳, 반제품 조립 W/C 2곳, 최종완제품 조립 W/C 2곳으로 구성되어 있다. 각 부품, 반제품, 최종완 제품의 공정경로는 ID로 표시되어 있다. (대안 경로(Alternative Routing)는 고려하지 않음)



(): NSTV가 발생가능한 MH
 SA : 반제품 조립, A : 최종생산품 조립

[그림 IV-2] 작업장 네트워크

MPS에서의 Time bucket은 2일로 설정하였으며(1일 = 8 hr = 480 min)¹⁾, 시물레이션 실행시간은 20 Time bucket에 해당되는 40일(480 × 40 = 19,200 min)로 설정하였다.

MRP에서의 로트크기 결정규칙은 MRP lot-for-lot(MRPL4L)을 사용하였으며, JIT에서는 로트크기가 1인 경우로 가정하였다.

WIP는 생산현장의 불균형을 나타내는 지표(Index)인 동시에 재고관리 측면에서는 Cost의 성격도 띠고 있다. 따라서 본 연구에서는 생산현장의 불균형을 나타내는 지표로서의 WIP와 재고자산으로서의 가중치를 준 WIP(Weighted WIP, W²IP)로 구분하여 고려하였다.

(2) 시물레이션 분석 결과 및 추후 연구과제

생산현장에서 발생하는 여러 형태의 변동, 특히 DF와 TV가 미치는 영향을 알아보기 위한 시물레이션 실험을 통하여 다음과 같은 특성을 발견하였다.

- > DF의 영향은 주로 FT가 긴 최종생산품 Y에 집중적으로 나타남.
- > DL의 경우 MRP에는 광범위한 영향을 미치는 것으로 나타났으나, JIT에는 有意한 영향을 미치지 못함.
- > DF의 영향이 MRP는 Throughput에서, JIT는 WIP에서 상대적으로 작게 나타남. (Push System과 Pull System의 특성차이 때문으로 분석됨)
- > TV에 의한 영향은 MRP와 JIT 모두 주로 STV에 의한 영향이 광범위하게 발견되어짐.
- > NSTV는 거의 PI에 有意한 영향을 미치지 못함.

1준비시간이 가공시간에 비해 상대적으로 작다는 가정을 함.

2MRPL4L은 로트크기가 EOQ등의 식(Formula)을 통하여 결정되는 것이 아니라, 주문크기에 의해서만 결정되는 방식이다. 즉 주문크기와 로트크기가 동일하게 된다.

- > MRP의 경우 STV가 Throughput에 미치는 영향이 임계점(Threshold)의 형태로 발견되어짐.
- > JIT의 경우 DF에 의한 영향이 주로 최종생산품 Y에 집중적으로 나타난 반면, TV에 의한 영향은 최종생산품 X에 집중적으로 나타남.
- > JIT의 경우 W²IP 측면의 변화가 DF의 경우 요인수준의 증가에 따라 커지는 경향이 나타났으나, TV에서는 감소하는 경향으로 나타남. (WIP가 집중되는 공정 위치가 서로 다름)

추후연구과제로는 생산통제기법들의 유용성에 영향을 줄 수 있는 많은 요인들(예를 들어 제품구조의 복잡성(Complexity), 대안경로(Alternative routings)의 존재여부, Order 의 수 등)의 영향을 알아보고, 실제 생산현장에서의 여러 가지 생산통제기법들의 유용성에 대한 조사가 필요하다고 思慮된다.

References

- [1] Aggarwal S.C., "Special report : MRP, JIT, OPT, FMS?," *Harvard Bussiness Review*, September-October, pp8-16, 1985
- [2] Baudin M., *Manufacturing systems analysis with application to production scheduling*, Yourdon press , 1990
- [3] Goldratt E. M. and Fox R. E., *The Race*, North river press Inc., 1986
- [4] Golhar D. Y. and Stamm C. L., "The just-in-time philosophy : A literature review," *International Journal of Production Research*, Vol 29, 1991
- [5] Grunwald H., Striekwold . E. T. and Weeda P. J., "A framework for quantitative comparison of production control concepts," *International Journal of Production Research*, Vol 27, No 2, pp281-292, 1989
- [6] Lambrecht M. R. and Decaluwe L., "JIT and constraint theory : The issue of bottleneck management," *Production and Inventory Management*, 1988
- [7] Miltenburg J. and Wijnngaard J., "Designing and Phasing in just-IT-time production system," *International Journal of Production Research*, Vol 29, 1991
- [8] Phillipoom P. R., Rees L. P., Taylor III B. T. and Huang P. Y., "An investigation of the factors influencing the number of kanbans required in the implementation of the JIT technique with kanbans," *International Journal of Production Research*, Vol 26, 1987
- [9] Plenert G. and Best T. D., "MRP, JIT AND OPT : What's "Best"?," *Production and Inventory Management*, 2nd Quarter, pp22-29, 1986
- [10] Ramsay M. L., Brown S. and Tablzadeh T., "Push, pull and squeeze shop floor control with computer simulation," *Industrial Engineering*, Feb. pp39-45, 1990
- [11] Rees L. P., Huang P. Y. and Taylor III B. W., "A comparative Analysis of an MRP lot-for-lot system and a Kanban system for a multistage production operation", *International Journal of Production Research*, Vol 27, No 8, pp1427-1443, 1989
- [12] Sarker B. R. and Fitzsimmons J. A., "The Performance of push and pull system : a simulation and comparative study," *International Journal of Production Research*, Vol 27, No 10, pp1715-1731, 1989
- [13] Spearman M. L., Woodruff D. L. and Hopp W. J., "CONWIP : a pull alternative to kanban," *International Journal of Production Research*, Vol 28, 1990
- [14] Yoshikawa H. and Burgidge J. L. (Editors), *New technologies for production management systems*, Proceedings of the IFIP TC 5/WG 5.7 Working Conference, 1986