

低壓放電燈의 使用중에 發生하는 磁界特性
Characteristics of Magnetic Field Generated
by Operating Low Pressure Discharge Lamp

이복희, 전덕규, 길경석*, 백용현
인하대학교 공과대학 전기공학과

Bok-Hee Lee, Duk-Kyu Jeon, Kyung-Suk Kil*, Yong-Hyun Paek
Dept. of Electrical Eng., Inha University

ABSTRACT

This paper describes the developed sensor for measuring the time-varying magnetic fields and presents the characteristics of the magnetic field generated by lighting a fluorescent lamp. The frequency bandwidth of magnetic field measurement system is known as 40 Hz ~ 100 kHz by means of calibration experiment. The magnetic field waveform, which originates from the various lighting systems was measured, and the frequency components were analyzed by fast Fourier transformation technique.

The magnetic field generated during the operation of the fluorescent lamp mainly includes the odd harmonics, and in the cases of push button switch and high frequency starter types the fast transient component is occurred in an instant of lighting.

1. 서론

최근 전자산업의 발달과 각종 전기·전자제품의 사용이 일상화되어짐에 따라 전자파장해로 인한 사고 발생률이 증가하고 있으며, 이러한 분야의 연구에 응용될 수 있는 계측기기의 개발이 선결과제로 대두되

고 있다. 계측장치와 측정회로에 미치는 잡음의 억제 대책에 관하여는 써-지관측용 오실로스코우프를 사용하면서 부터 연구되어 왔다./1/2/

각종 전기기기의 사용시 발생하는 자계성분은 주로 방사자계와 유도자계이다.

방사전자계의 침입과 유도장해 방지법으로는 저항 분압 대칭회로를 사용하는 방법과 감지신호를 크게 하여 신호 대 잡음비(S/N)를 개선하는 방법 등이 있지만 이는 일종의 계측기술이며, 전자파장해의 근본 원인에 대한 정량적인 분석과 해결방법은 아직 개발되지 못하였다. 전자파장해의 제거와 대책을 수립하기 위하여는 자계파형의 정확한 측정이 필수적이므로 전력기기 및 전기제품의 운전조작시 발생하는 시변성 과도자계파형측정이 가능하고 피측정 자계의 영향을 거의 받지 않는 자기적분형 자계센서를 개발하였다./3/

본 연구에서는 여러가지 점등방식에 대한 형광등의 점등시와 점등되어 있을 때 발생하는 자계의 파형을 측정하고 주파수성분을 분석할 목적으로 자기적분기능을 가지는 루우프센서를 제작하고, 이를 이용하여 대표적 조명기구인 형광등의 조작시 발생하는 시변성 과도자계의 파형을 측정하고, FFT기법을 적용하여 자계의 주파수성분과 특성을 조사하였다.

2. 실험계의 구성과 방법

본 연구에서 사용된 시변자계측정계는 루우프형 자계센서, 적분기 및 증폭기로 구성되어 있으며, 이의 개략도를 그림 1에 나타내었다.

루우프형 자계센서는 고주파용 RG-58/U (Continental type) 동축케이블로 제작하였으며, 루우프의 직경은 15 cm이고 이 때의 인덕턴스는 0.35 μ H이다.

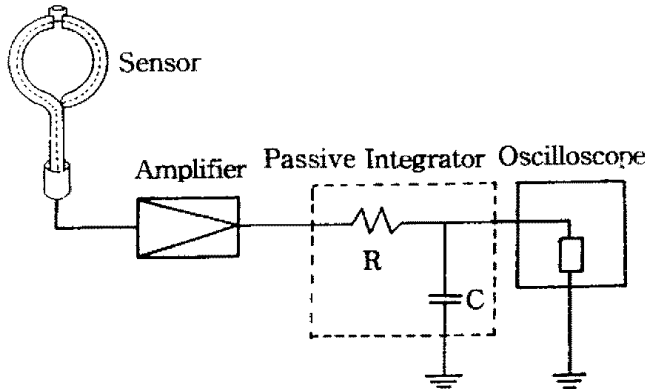


그림 1. 자계측정계의 개략도

Fig. 1. Schematic diagram of the magnetic field measurement system

루우프센서에 의하여 감지된 신호는 자속의 변화에 대한 시도함수로 나타나게 되므로 실신호로 나타내기 위해서는 적분기가 필요하다. 센서에 의하여 감지된 신호를 적분시키게 되면, 출력신호가 대단히 미약하므로 센서에 의하여 감지된 신호를 증폭시킨 후 적분하는 회로를 구성하였다. 수동성적분기는 저항 400 Ω 과 저손실 캐패시터 11 μ F를 사용하여 제작하였으며, 연산증폭기는 고입력임피던스용 증폭기로서 다양한 급준성 신호에 대해서 고응답특성을 갖고 있는 LH0032를 사용하였다.

제작된 자계측정계의 응답도와 주파수대역 등 계측기로서의 기본성능을 파악하기 위한 교정실험으로 단위계단응답특성을 측정하였으며 변류기법을 적용하여 직각파응답파형의 상승시간과 감쇠시정수를 측정하였다. 제작된 자계측정계를 이용하여 형광등의 여러가지 점등방식에 대한 점등시와 점등되어 있는 상태에서 발생하는 자계파형을 측정하고, 측정된 각각의 신호들을 FFT를 통하여 자계의 주파수성분을 분석하였다.

본 연구에서는 형광등의 점등조작 또는 점등되어 있는 상태에서 발생하는 자계성분을 조사할 목적으로 점등장치와 방전관의 근접거리에서 측정하였다.

3. 실험결과 및 고찰

주파수대역을 알아보기 위한 교정실험에서 정현파 입력에 대하여 측정된 본 실험계의 응답특성을 그림 2에 나타내었다. 이 결과로부터 -3 dB의 저역측 차단주파수는 약 40 Hz 정도이고, 고역측 차단주파수가 100 kHz 이상이 됨을 알 수 있다.

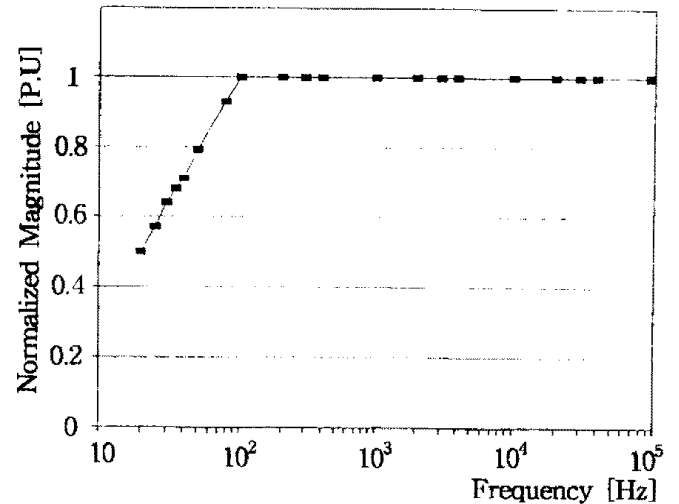


그림 2. 자계측정계의 주파수응답특성

Fig. 2. Frequency response characteristics of the magnetic field measurement system

교정용 코일에 구형파 전류를 인가하여 응답파형을 측정하여 측정계의 응답감도를 알아보았으며 이 때 인가된 자계의 세기는 24.04 A/m이므로 자계측정계의 단위자계의 세기(1 A/m)에 대한 즉, 응답감도는 약 0.59 mV/A/m이었다.

이와 같이 제작된 자계측정계를 이용하여 형광등의 조작시 발생하는 자계를 측정하였으며, 측정대상으로는 수동점등식, 고주파점등식과 글로우점등식에 대한 형광등의 점등시와 점등되어 있는 동안에 발생하는 자계로 하였다. 실험결과는 본 측정장치에 한정된 것이므로 임의의 단위(A.U)로 나타내었다.

3.1 수동점등식

본 연구에서는 15W 용량의 탁상용 수동점등식의 형광등에 대하여 연구하였다. 수동점등식의 경우 점등용 스위치를 누르고 있는 동안 초크코일과 兩전극을 통하여 점등중의 약 1.5 ~ 2배 정도의 전류가 흘러 전극을 가열시켜 전자방사온도(900 ~ 1000 $^{\circ}$ C)에 달한다. 이 때 스위치를 개로하면 전류가 급속히 차단되어 이 순간에 초크코일에 의하여 전극간에 과도적으로 수 백 V의 전압이 유기되어 형광등이 점등된다.

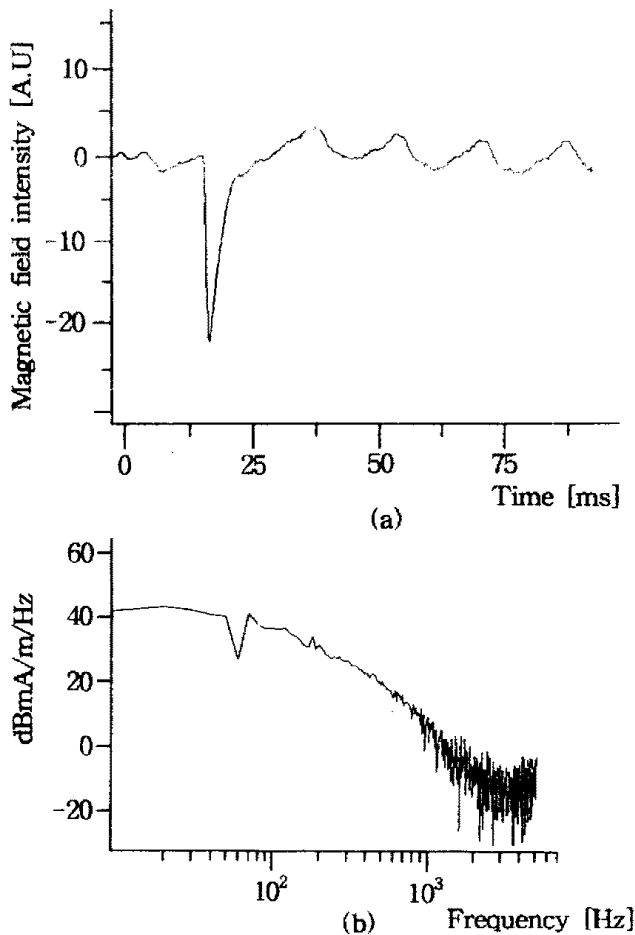


그림 3. 수동점등식 형광등의 점등시 발생하는 자계의 파형과 FFT결과

Fig. 3. Magnetic field waveform generated in an instant of lighting fluorescent lamp with push button and its FFT

그림 3은 수동점등식의 형광등의 점등순간에 발생하는 자계의 파형을 측정하고 이의 FFT결과를 나타낸 것이다. 그림 3의 결과에서 알 수 있는 바와 같이 급변성의 과도상태를 나타내고 있으며, 이는 스위치의 개방시 발생하는 급격한 전류의 차단에 의한 것으로 사료된다. 또한 과도상태의 극성이 부의 값을 갖는 것은 전류의 차단에 의한 역기전력이 발생되어 센서로 감지됨을 나타내고 있다. 그림 3(b)는 자계파형에 대한 FFT의 결과이며, dBmA/m/Hz는 1 mA/m/Hz이상에 대하여 데시벨로 표시한 양을 나타낸다. 이 결과에서 60 Hz와 180 Hz성분이 두드러지며, 50 Hz 이하의 양은 컴퓨터에 의하여 FFT 계산할 때 임의로 삽입되어진 D.C성분의 영향으로 별다른 물리적 의미는 없다.

3.2 고주파점등식

40 W 용량을 가지는 일반조명용 형광등을 대상으로 실험하였으며, 그림 4는 고주파점등식에 대한 형

광등의 점등순간에 발생하는 자계를 측정하고 FFT한 결과의 예를 나타내고 있다.

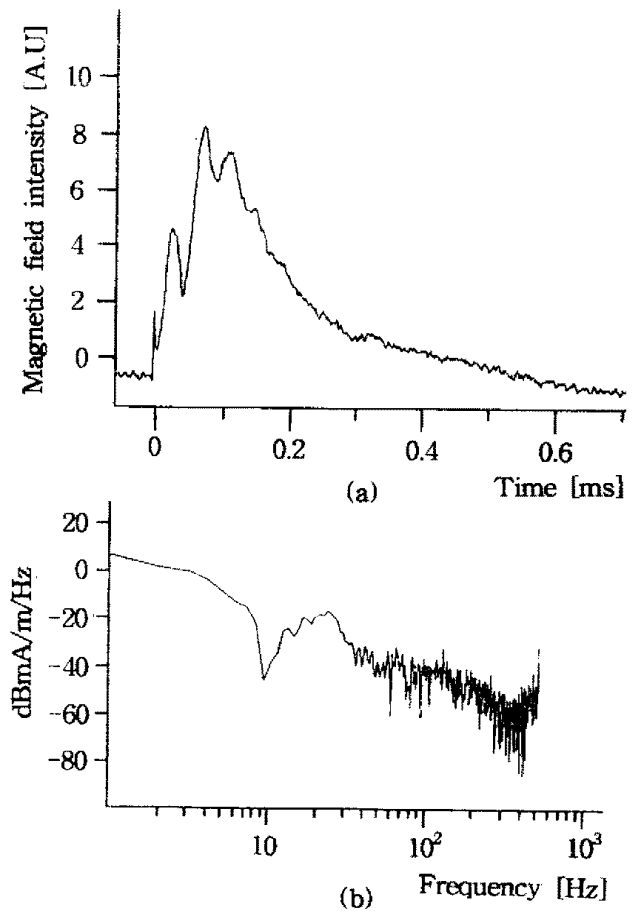


그림 4. 고주파점등식 형광등의 점등시 발생하는 자계의 파형과 FFT결과

Fig. 4. Magnetic field waveform generated in an instant of lighting fluorescent lamp with high frequency starter and its FFT

수동점등식 형광등의 경우와 같이 점등순간에 급격히 변동하는 과도현상에 의하여 나타난 단일성 펄스에 약 25 kHz의 진동성분이 중첩된 파형을 보이고 있다. 이러한 과도현상은 점등순간에 형광등의 방전특성에 의하여 흐르는 방전전류와 입력전류성분이 중첩되어 있기 때문이다.

3.3 글로우점등식

13 W 용량의 글로우점등식의 형광등에 대하여 실험하였으며 점등된 정상상태에서 발생하는 자계파형의 측정결과와 이의 FFT결과를 그림 5에 나타내었다.

점등순간에 발생한 자계파형과는 상당히 다르며, 제3조파, 제5조파 등 기수고조파성분은 상당량 포함되어 있으나 제2조파성분은 발생되지 않고 있다. 형광등이 점등되어 있는 경우 방전관에 흐르는 전류는 관의 기하학적 치수 즉, 관의 직경과 길이, 형태

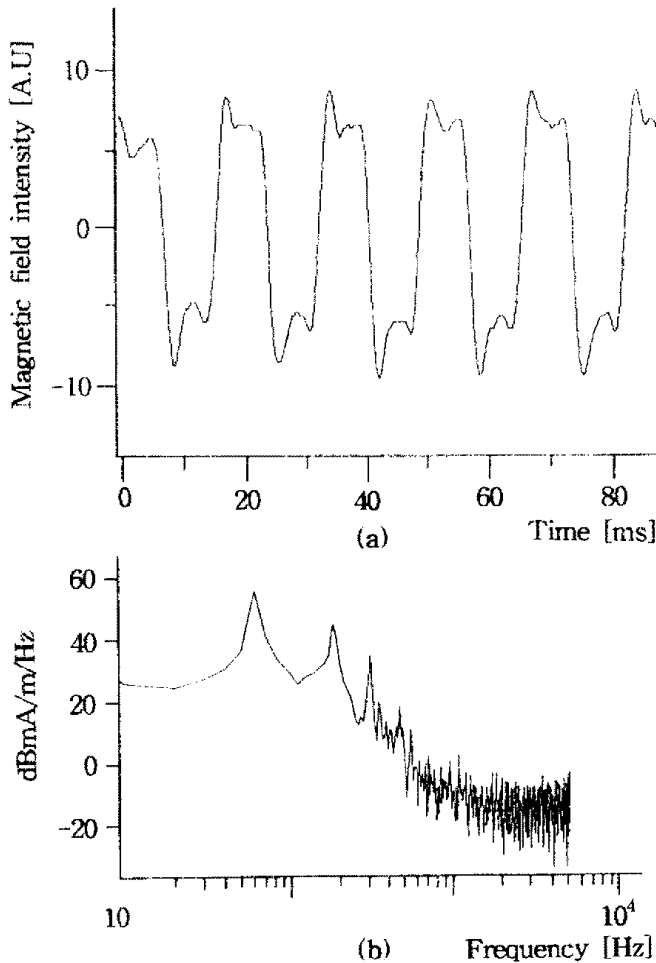


그림 5. 글로우점등식 형광등의 점등중 발생하는 자계의 파형과 FFT결과
 Fig. 5. Magnetic field waveform generated during the operation of fluorescent lamp with glow starter and its FFT

또는 인가전원의 주파수에 따라 파형이 변화하기 때문에 주변에서 발생하는 자계의 파형도 이들의 요인에 의하여 특성이 달라질 것으로 생각되며, 여러가지 형상과 점등방식, 용량을 가지는 형광등에 대한 특성을 일률적으로 비교, 검토하기는 매우 어려우므로 각각의 개별적 특성을 조사해 볼 필요가 있다. 실험에 적용한 형광등은 점등방식을 비롯하여 관의 직경과 길이, 형상, 용량 등이 각각 다르기 때문에 절대비교는 별의미가 없으므로 대체적으로 상대적인 특성의 차이에 대하여 검토하였다.

위의 3가지 점등방식의 형광등에 대한 실험결과를 종합하여 볼 때 점등후 정상상태에 있어서는 수동점등식이나 고주파점등식의 경우에는 고조파성분이 기본파성분에 비하여 상당히 작게 나타나며, 기본파 이상의 주파수영역에서는 급격한 감쇠를 보이고 있다. 그러나 글로우점등식에서는 점등순간과 점등중의 결과가 비슷하며, 제3조파 이상의 기수고조파 성분이 매우 크게 나타나 있다. 고주파점등식의 경우에 발생

되는 자계의 세기는 수동점등식과 글로우점등식에 비하여 상대적으로 낮으나 고조파성분이 많이 포함되어 있다.

4. 결 론

본 연구에서는 시변자계의 측정이 가능한 측정계를 구성하고 점등방식이 서로 다른 형광등을 측정대상으로 하여 각각의 점등시와 점등후 정상상태에 발생하는 자계파형을 측정하고, FFT분석을 수행한 바 다음과 같은 결론을 얻었다.

- 1) 제작된 시변자계측정계는 주파수 대역이 40 Hz ~ 100 kHz로써 상용주파수의 자계는 물론 고주파성분을 갖는 자계의 측정도 가능하였다.
- 2) 수동점등식 형광등의 경우 점등순간에는 초크코일의 역기전력에 의한 자계가 감지되었으며, 점등후에는 비교적 고조파성분이 적었다.
- 3) 고주파점등식의 형광등에서 발생하는 자계성분은 기동특성상 점등시에는 고주파성분을 포함한 과도상태의 자계가 발생됨을 알았다.
- 4) 형광등의 점등시에 발생하는 자계중에는 제 2고조파성분도 포함되어 있으나 점등중에는 기수고조파성분만 두드러지게 나타났다.
- 5) 형광등의 기하학적 치수와 점등방식에 따라 점등순간 또는 점등후 정상상태에 발생하는 자계의 파형과 주파수성분이 변화됨을 확인할 수 있었다.

참 고 문 헌

- 1] Frederic M. Tesche and Paul R. Barnes ; "Transient response of a distribution circuit recloser and control unit to a high-altitude electromagnetic pulse and lightning", IEEE Trans., Vol. EMC-32, No. 2, pp. 113 ~ 124, 1990.
- 2] Charles K. Weidman and E.Philip Krider ; "The Radiation Field Wave Forms Produced by Intracloud Lightning Discharge Process", Journal of Geophysical Research, Vol. 84, No. C6, pp. 3159~3164, 1979.
- 3] 전덕규 ; "시변성 전계 및 자계 측정용 센서에 관한 연구", 박사학위논문, pp. 47 ~ 50, 1993.