

## 임의파형의 자기유도하에서 철손측정 장치제작

한남대학교 손 대락, 한 수\*, 박 두환  
고 병우, 조 욱

Construction of Core Loss Measuring System for the  
Arbitrary Wave Form of Magnetic Induction

Han Nam Univ. D. Son, S. Han\*, D. H. Park,  
B. W. Ko and Y. Cho

## 1. 서론

대소형발전기, 변압기 및 전동기등에 사용되는 주된 재료가 자성재료로 이를 전기강(electrical steel)이라 한다. 이 전기강의 품질을 결정하는 특성중의 하나가 철손(core loss)으로 단위 질량당의 전력 손실(W/kg)로 표시한다. 철손은 자기유도의 파형에 따라 그 값이 다르기 때문에 일반적으로 표준화되어있는 방법은 자기유도의 파형이 정현파일 경우에 철손을 측정하게 되어있다. 그러나 실제 교류 전력 장치에서 코아의 자기유도 파형은 정현파가 아니라 고주파성분을 포함한 일그러진 파형모양이 대부분으로, 이 파형모양에서 철손을 측정하는 것이 매우 중요하다. 본 연구에서는 실제 유도전동기 설계에서 필요한 자기유도 파형이나 전동기코아의 자기유도 파형과 동일한 조건에서 철손측정이 가능한 철손 측정장치를 개발하였다.

## 2. 측정장치제작

Single sheet tester는 Epstein frame을 사용한 철손측정보다 편리하기 때문에 본 연구에서는 측정시편의 크기가 10 cm x 10 cm 인 측정 yoke를 디자인 하였다. yoke의 재질은 무방향성 규소강 PN-14 등급의 재질을 절단한 후 에폭시레진에 진공함침하여 전기강판을 접합한 후 wire cutting장치를 이용하여 1/100 mm 의 정밀도로 절단하여 yoke를 제작하였다. 한편 자기장 H를 발생시키기 위한 solenoid는 두께 1 mm 의 에폭시 판을 이용하여 0.9 cm x 11 cm x 7 cm 크기의 포머를 가공하고 그 위에 직경 0.7  $\phi$  의 에나멜동선을 사용하여 165 회 권선하였으며, B 코일은 0.75 cm x 10.5 cm x 7 cm 크기의 포머에 코일직경 0.2  $\phi$  의 에나멜동선을 사용하여 78 회 권선 하였다. 임의파형합성은 VXI용 파형합성기 HP1445를 사용하여 컴퓨터 program에 의하여 파형을 발생시키는 시스템을 구성하므로써 software program에 의하여 파형을 합성시킬 수 있게하였다. B-feedback 장치는 파형합성기의 파형과 이차코일에 유도되는 기전력의 파형과 다른 전력값을 OP-Amp를 사용 PI(Proportional and Integral)-control방법을 사용하였다. B, H 신호는 2 channel의 ADC를 이용하여 동시에 digitize하고 memory에 기록한 후 이 측정 데이터를 컴퓨터로 가져오기위하여 2-channel transient recorder HP1429를 사용하였다. Fig. 1 은 측정장치의 구조도이다.

## 3. 결과 및 고찰

제작된 철손 측정시스템을 사용하여 유도전동기의 코아로 많이 사용되는 무방향성 규소강판에 대하여 철손을 측정하여 보았다. Fig. 2 는 자화주파수 60 Hz, 최대자속밀도  $B_{max}=1.5$  T 에서 harmonic 성분의 자기유도를  $0.1B_{max}=0.15$  T 로 고정하고 harmonic 성분의 주파수를  $5f_0(180$  Hz) 에서  $19f_0(1140$  Hz) 까지 변화시키면서 측정 한 결과이다.

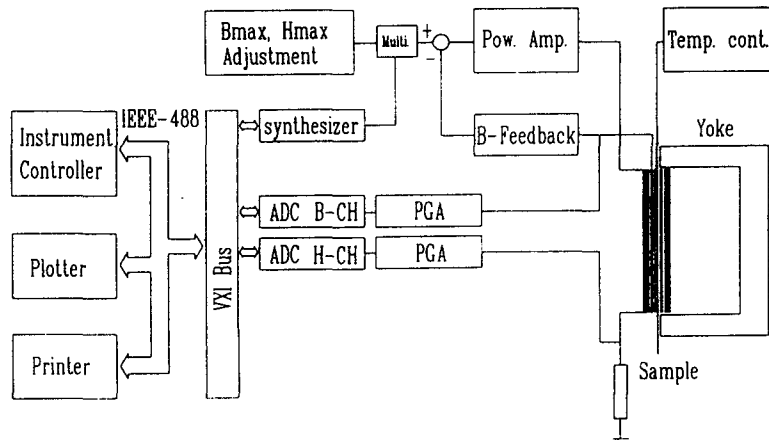


Fig.1. Schematic diagram of the constructed core loss measuring system for arbitrary wave form of magnetic induction.

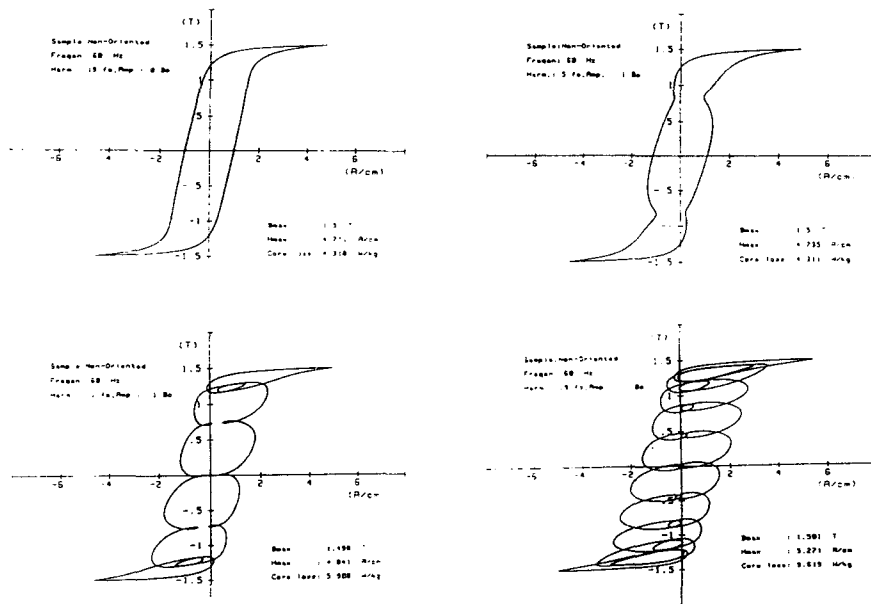


Fig. 2. Various ac hysteresis loops and core losses at maximum magnetic induction of 1.5 T under higher harmonics of 0.15 T amplitude for the non oriented silicon steel.

#### 4. 참고문헌

- [1] F. Fiorillo and A. Novikov, IEEE MAG-26 2559(1990).
- [2] R. A. Newbury, IEEE MAG-14 263(1978).
- [3] P. P. Biringer, IEEE MAG-12 1053(1976).