

통합 생산 시스템의 성능 및 작업 부하의 최적분배에 관한 연구

A Study on a Optimizing the FMS Performance and Load Distribution

황 홍 석 *
동의 대학교, 산업공학과

ABSTRACT

본 연구는 폐쇄형 대기행렬망(CQN : Closed Network of Queue)으로 표시되는 FMS 시스템의 최적 성능을 산정하는 방법과 각 작업장의 작업 부하(Workload)를 최적화하기 위한 방법에 관한 연구이다.

FMS 생산 시스템의 성능(Performance)을 기존의 생산률(Production Rate)외에 기대생산률(Expected Production Rate), 평균 대기작업량(Mean Queue Length), 및 기대 투자이용률(Expected Investment Utilization Rate)과 이들 각각의 분산(Variance)들을 고려하였다. 이러한 성과측정 문제를 수리 모델링하고 이를 이용하여 각 작업장에서의 가공 장비의 그룹(Machine Group)별 최적 작업 배분(Workload) 조건을 보였다.

또한 위의 과정을 최근의 FMS 전용 Simulator 인 FACTOR/AIM을 이용한 분석 결과와 비교하여 보였다.

1. 서론

본 연구는 폐쇄형 대기행렬망(CQN: Closed Queueing Network)을 이용한 통합 생산 시스템에서의 성능(Performance)의 최적화를 위하여 일반적으로 유사 작업이 가능한 머신으로 Group을 나누어 Pooling 시스템으로 운영할 경우, 시스템 성능 향상을 기할 수 있다.

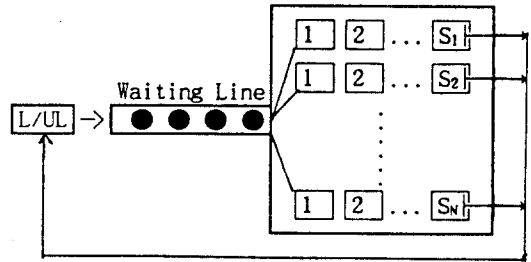
각 Machine Group에서의 작업 부하(Work Load)를 각 Machine에 최적 배분하는 문제를 CQN 방법으로 접근하였다. 이를 위하여 먼저 CQN Model에 의한 시스템 성능 산출 수식을 전개하고, 이로부터 시스템 기대 생산 함수, 시스템의 효율, 및 시스템 사용률을 산정하는 방법을 보이고, 기대생산률의 최적화를 위하여 각 Machine Group의 Group 수 및 Machine의 수를 고려한 작업 부하를 최적화하는 과정을 보였다. 이를 이용한 실 예를 들어 보였다.

2. CQN Model의 시스템 성능 산정

<그림 1>와 같이 CQN네트워크로 표시된 통합생산시스템에서 각 S_i 개로 구성된 N 개의 Machine Group을 갖는 시스템을 Gordon과 Newell(1967)은 CQN에서 N 개의 Part가 시스템 내에 있을 경우 각 M/C Group에서의 대기 숫자를 n_i 라고 하면 집합 \bar{n} 의 확률을 다음과 같이 표시하였다.

$$p(\bar{n}) = p(n_1, n_2, \dots, n_M) \\ = G(M, N)^{-1} g_1(n_1) \cdot g_2(n_2) \cdot \dots \cdot g_M(n_M)$$

여기서 $\bar{n} = (n_1, n_2, \dots, n_M)$



<그림 1> CQN으로 표시된 통합 생산 시스템

$$\sum_{i=1}^M n_i = N \quad , 0 \leq n_i \leq N$$

$g_i(n_i)$: M/C-Group i에서 대기하는 Part 숫자의 함수

$$g_i(n_i) = \begin{cases} x_i^{n_i} & , s_i = 1, \text{ 단일 } M/C \text{ Group} \\ \frac{x_i^{n_i}}{n_i!} & , n_i \leq S_i, \text{ 다 } M/C \text{ Group} \\ \frac{x_i^{s_i}}{s_i! s_i^{n_i - s_i}} & , n_i > s_i, \text{ 무한 } M/C \text{ Group} \end{cases}$$

여기서 x_i : M/C Group i 할당된 Work_Load

S_i : M/C Group i의 M/C 수,

$$G(M, N) = \sum_{s \in (M, N)} g_1(n_1) \cdot g_2(n_2) \cdot \dots \cdot g_M(n_M)$$

$S(M, N)$: 각 M/C의 대기 중인 Part의 가능한 조합

$$S(M, N) = \{ \bar{n} \mid n_i \geq 0, \sum_{i=1}^M n_i = N \}$$

위 식으로부터

$$p(\bar{n}) = \frac{g_1(n_1) \cdot g_2(n_2) \cdot \dots \cdot g_M(n_M)}{\sum_{s \in (M, N)} g_1(n_1) \cdot g_2(n_2) \cdot \dots \cdot g_M(n_M)}$$

i) 단일 M/C M-G의 경우

$$P(\bar{n}) = \frac{1}{G(M, N)} X_1^{n_1} X_2^{n_2} \cdot \dots \cdot X_M^{n_M} \\ = \frac{X_1^{n_1} X_2^{n_2} \cdot \dots \cdot X_M^{n_M}}{\sum_{s \in (M, N)} X_1^{n_1} X_2^{n_2} \cdot \dots \cdot X_M^{n_M}}$$

ii) 다 M-C 및 M-G의 경우

$$P(\bar{n}) = \frac{1}{G(M, N)} \frac{X_1^{n_1}}{n_1!} \frac{X_2^{n_2}}{n_2!} \cdots \frac{X_M^{n_M}}{n_M!}$$

$$G(M, N) = \sum_{s(M, N)} X_1^{n_1} X_2^{n_2} \cdots X_M^{n_M}$$

여기서 통합 생산 시스템의 성능 측정식을 QCN Model에서 표시하면 다음과 같이 $G(M, N-1)/G(M, N)$ 의 같은 비율로 됨을 알 수 있다. 이를 기대 생산 함수(Expected Production Function)로 정의하고 QCN시스템 성능 평가에 활용하였다. QCN Model에서의 통합 생산 시스템의 성과 측정을 위하여 다음과 같이 3가지의 수식을 전개하였다.

1) 작업 중인 M/C의 기대 비율 :
i번째 M/C Group의 M/C이 작업 중인 M/C의 기대 수를 B_i 라 두면

$$B_i = \sum_{k=0}^{s_i} k P_i(k) + \sum_{k=s_i+1}^N s_i P_i(k)$$

$$= \sum_{k=0}^{N-1} x_i g_i(k) \frac{G_i(M-1, N-k)}{G(M, N)}$$

$$= x_i \frac{G(M, N-1)}{G(M, N)}$$

즉 각 M/C Group에서의 작업 중인 기대 M/C의 수는 그 M/C Group의 Work Load에 비례함을 알 수 있으며 다음 식이 성립된다.

$$\frac{G(M, N-1)}{G(M, N)} = \frac{B_1}{x_1} = \frac{B_2}{x_2} = \cdots = \frac{B_M}{x_M}$$

2) 시스템의 효율(Eff. of the System)
시스템 효율을 단위 시간당 기대 생산량과 시스템내의 전 M/C이 항상 작업 중인 경우의 생산량과의 비율을 표시한다.

$$Err = P_E/P_I$$

P_E : 기대생산률
 P_I : 최대생산률(이상적인 경우)

$$P_I = \frac{1}{[\sum_{i=1}^M q_i t_i / \sum_{i=1}^H q_i]} = \sum_{i=1}^H q_i / \sum_{i=1}^M q_i t_i$$

$$P_E = \sum_{s(M, N)} P(\bar{n}) \cdot P_E(\bar{n})$$

여기서 $P_E(\bar{n}) = P_I \cdot U(\bar{n})$

$$P_E = \sum_{s(M, N)} P(\bar{n}) \cdot P_I \cdot U(\bar{n})$$

$$\therefore \frac{P_E}{P_I} = \sum_{s(M, N)} P(\bar{n}) \cdot U(\bar{n})$$

= (작업중일 M/C의 비율의 기대값)

$$= \frac{B}{m}$$

$$= \frac{G(M, N-1)}{G(M, N)}$$

3) 시스템 사용률

각 M/C Group에서의 대기수 $\bar{n}(n_1, n_2, \dots, n_M)$ 의 확률 $P(\bar{n})$ 을 고려한 기대값으로 계산한다.

$$U = \sum_{s(M, N)} P(\bar{n}) \cdot U(\bar{n})$$

= (작업중일 M/C의 비율의 기대값)

$$= \frac{B}{m} = \frac{G(M, N-1)}{G(M, N)}$$

위에서와 같이 시스템 성능의 3가지 표시 방법 모두 $\frac{G(M, N-1)}{G(M, N)}$ 의 같은 비율로 표시됨을 알 수 있다.

3. 기대 생산물의 최적화

기대 생산물(EPF)을 최대화하도록 각 M/C Group에서의 Work Load 및 시스템 내의 작업 대기수 $\bar{n}(n_1, n_2, \dots, n_M)$ 를 고려한 시스템 성능 계산을 위한 다음과 같은 수식을 전개할 수 있다. 기대생산률(Expected Production Rate : EPR)은 각 M/C Group의 대기 행렬(x_1, x_2, \dots, x_M)일 경우 $f(x_1, x_2, \dots, x_M)$ 의 확률 분포가 주어진다면 기대생산물 $\bar{F}(M, N)$ 은 다음과 같이 주어진다.

$$\bar{F}(M, N) = \int_D \int_D \varphi(x_1, \dots, x_M) f(x_1, x_M) dx_1 \dots dx_M$$

여기서 영역 D는 다음과 같이 정의된다.

$$x_1 + x_2 + \cdots + x_M = m,$$

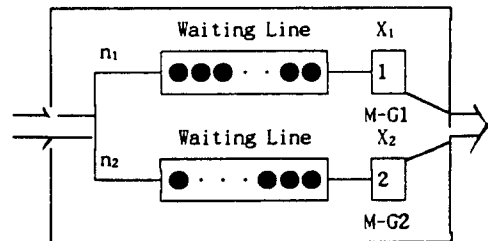
$$x_i \geq 0, \quad i = 1, M$$

$\bar{F}(M, N)$ 의 최대 및 최소값을 가지는 x_1, \dots, x_M 의 특정 집합 이론이 존재하며 다음 관계식이 성립된다.

$$\bar{F}_{\min}(M, N) \leq \bar{F}(M, N) \leq \bar{F}_{\max}(M, N)$$

이를 M/C Group의 수 및 각 M/C Group에서의 M/C 수에 따라 다음과 같이 3가지로 구분하였으며 각각의 경우의 기대생산물을(EPR)을 구하였다.

1) 1개의 M/C로 구성된 2개의 Group



<그림 2> 1개 M/C로 구성된 2개 Group 시스템

$n_1 + n_2 = 2$, 즉 $N=2$ 및 $X_1 + X_2=2$ 인 경우, 기대 생산물(EPF)은 다음 식과 같이 주어진다.

$$P_r(x_1, x_2) = \frac{G(M, N-1)}{G(M, N)} = \frac{G(2, 1)}{G(2, 2)}$$

$$\begin{aligned}
&= \frac{\sum_{s(2,1)} g_1(n_1)g_2(n_2)}{\sum_{s(2,2)} g_1(n_1)g_2(n_2)} \\
&= \frac{x_1^0 x_2^1 + x_1^1 x_2^0}{x_1^0 x_2^2 + x_1^1 x_2^1 + x_1^2 x_2^0} \\
&= \frac{x_2 + x_1}{x_2^2 + x_1 x_2 + x_1^2}
\end{aligned}$$

여기서 $x_1 = 2$, $x_2 = 2 - x$ 로 두면,

$$\phi(x) = \frac{2}{x^2 - 2x + 4}, \quad 0 \leq x \leq 2$$

여기서,

$$\begin{aligned}
\phi'(x) &= \frac{-4(x-1)}{(x^2 - 2x + 4)^2} \text{ 이 되므로} \\
\phi''(x) &= \frac{12x(x-2)}{(x^2 - 2x + 4)^3}
\end{aligned}$$

$\phi(x)$ 는 Concave, 및 $x=1$ 에 대하여 대칭이며,
 $x_1 = x_2 = x = 1$ 일 경우 최대값을 가진다.

위에서 $n_1 + n_2 > 2$, $x_1 + x_2 = 2$ 인 경우
 $\phi(X_1, X_2) = \phi(X, 2 - X)$

$$= \frac{X^N - (2-X)^N}{X^{N+1} - (2-X)^{N+1}}, \quad 0 \leq X \leq 2$$

$x=1$ 인 경우, $F_{\max}(2, N) = N/(N+1)$

$x=0$ or 2 인 경우 $F_{\min}(2, N) = 1/2$

$$\begin{aligned}
\bar{F}(2, N) &= \int_0^2 \phi(X) f(X) dx \\
&= \frac{1}{2} \int_0^2 \frac{X^N - (2-X)^N}{X^{N+1} - (2-X)^{N+1}} dx
\end{aligned}$$

예를 들면 $N=2$, 및 3 인 경우 다음과 같다.

$$\bar{F}(2, 2) = \frac{1}{2} \int_0^2 \frac{2}{(X-1)^2 + 3} dx = .0646$$

$$\bar{F}(2, 3) = \frac{1}{2} \int_0^2 \frac{1}{4} \frac{X^2 - 2X + 4}{X^2 - 2X + 2} dx = 0.6427$$

$\bar{F}(2, N)$ 및 이의 최소, 최대 값을 구하기 위한 프로그램을 개발하고 그 응용 결과를 <표 1>과 같이 출력하였다.

2) 1개의 M/C로 구성된 3개의 M-G의 경우

$$M = 3, \quad N = n_1 + n_2 + n_3$$

$$S_1 = S_2 = S_3 = 1,$$

$$X_1 = X, \quad X_2 = Y,$$

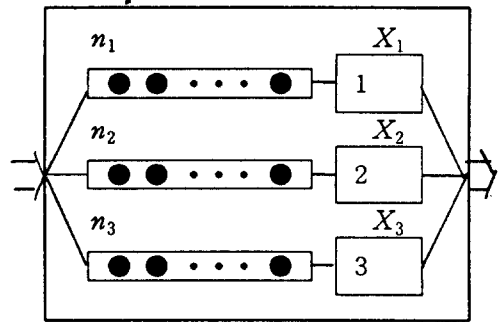
$$X_3 = 3 - X - Y$$

3개의 M-G인 경우 기대 생산 함수(EPF)는 다음과 같이 주어진다.

<표 1> 기대 생산률(EPR) : 단일 M/C 단일 M-G

| N | F(2,N) | Fmax | Fmin | F/Fmax | Fmin/F(2,N) |
|-----|--------|-------|-------|--------|-------------|
| 1 | .5000 | .5000 | .5000 | 1.0000 | 1.0000 |
| 2 | .6046 | .6667 | .5000 | .9069 | .8270 |
| 3 | .6427 | .7500 | .5000 | .8569 | .7780 |
| 4 | .6607 | .8000 | .5000 | .8258 | .7568 |
| 5 | .6705 | .8333 | .5000 | .8046 | .7457 |
| 6 | .6765 | .8571 | .5000 | .7892 | .7391 |
| 7 | .6804 | .8750 | .5000 | .7776 | .7349 |
| 8 | .6830 | .8889 | .5000 | .7684 | .7320 |
| 9 | .6849 | .9000 | .5000 | .7611 | .7300 |
| 10 | .6864 | .9091 | .5000 | .7550 | .7285 |
| Inf | .6931 | .9990 | .5000 | .6938 | .7214 |

Stop - Program terminated.



<그림 3> 단 M/C로 구성된 3개 M-G 시스템

$$\phi(x, y, z) = \frac{\sum_{s(3, N-1)} x^{n_1} y^{n_2} (3-x-y)^{n_3}}{\sum_{s(3, N)} x^{n_1} y^{n_2} (3-x-y)^{n_3}}$$

$$F_{\max}(3, N) = N/(N+2)$$

$$F_{\min}(3, N) = 1/3$$

$$\bar{F}(3, N) = \frac{2}{9} \int_0^3 dx \int_0^{3-x} \phi(x, y, 3-x-y) dy$$

이를 N의 값에 따라 계산하면 부록의 <표 2>와 같다.

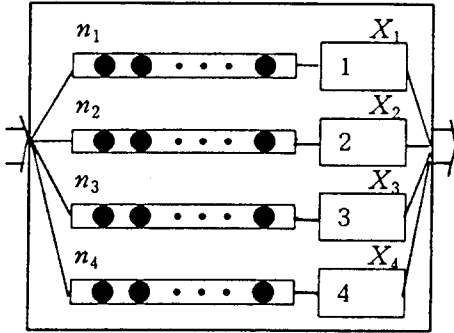
$$S_1 = S_2 = S_3 = S_4 = 1$$

$$M = 4$$

$$N = n_1 + n_2 + n_3 + n_4$$

기대 생산 함수(EPF)는 다음과 같이 주어진다.

3) 1개의 M/C로 구성된 4개의 M-G 경우



<그림 4> 단일 M/C으로 구성된 4개 M-G시스템

$$\phi = \frac{\sum_{S(M,N-1)} X^{n_1} Y^{n_2} Z^{n_3} (4-X-Y-Z)^{n_4}}{\sum_{S(M,M)} X^{n_1} Y^{n_2} Z^{n_3} (4-X-Y-Z)^{n_4}}$$

$$F_{\max}(4, N) = N/(N+3)$$

$$F_{\min}(4, N) = 1/4$$

$$\bar{F}(4, N) = \frac{3}{32} \int_0^4 dx \int_0^{4-x} dy \int_0^{4-x-y} dz \phi(x, y, z, 4-x-y-z)$$

위 식의 N의 값에 따라 기대 생산률을 계산하면 부록의 <표 3>과 같다.

위의 분석 결과 3가지의 M/C Group의 예를 통하여 다음과 같은 결론을 얻을 수 있다. 통합 생산 시스템에서 주어진 M/C Group의 수가 M일 경우, 시스템 내의 M/C의 수 N가 증가함에 따라, $\bar{F}_{\max}(M, N)$ 은 증가하는 반면 $\bar{F}_{\min}(M, N)$ 은 1/M로 일정하며, 또한 시스템 내의 가공품의 수 N가 주어진 경우 M/C Group의 수 M이 증가함에 따라 평균생산률 $\bar{F}(M, N)$, $\bar{F}_{\max}(M, N)$ 및 $\bar{F}_{\min}(M, N)$ 은 감소하며, 이들 모두의 경우 M가 무한히 커짐에 따라 M에 수렴한다.

4. Work-Load의 최적 배분

위의 2)항에서 1개의 M/C으로 된 3개의 M-G시스템의 경우 3개의 Machine Group에서의 각 Work load를 각각 X_1, X_2 및 X_3 로 주어질 경우,

$$X_1 + X_2 + X_3 = 3$$

$$X_1 = X, \quad X_2 = Y \text{ 라 두면}$$

$$X_3 = 3 - (X + Y) \text{이다.}$$

여기서 각 Machine Group에서 Work L Computeroad를 이 시스템의 기대생산률(EPF)이 최대가 되도록 배분

하려면 위의 식으로부터 $\phi(X, Y, 3-X-Y)$ 를 미분하여 최적 조건의 X 및 Y를 구할 수 있으나 구한 수식이 매우 복잡한 수식이 되어 직접 구하기가 어렵다. 2)항의 경우 1 M/C으로 구성된 3 M-G의 경우 다음 3가지의 특수 경우를 위한 Computer-Program을 개발하고, $\phi(X, Y, 3-X-Y)$ 를 최대화하는 X, Y 값을 구하였다.

$$\phi(X, Y, Z) = \frac{\sum_{S(3,N-1)} X^{n_1} Y^{n_2} (3-X-Y)^{n_3}}{\sum_{S(3,M)} X^{n_1} Y^{n_2} (3-X-Y)^{n_3}}$$

$$\text{여기서 } n_1 + n_2 + n_3 = N$$

N : 시스템 내의 Part수

N=5 경우, 식(3-2)에 의해서

$$S(3, M) = \left\{ \bar{n} \mid n_i \geq 0, \sum_{i=1}^3 n_i = N \right\}$$

$$X + Y \leq 3$$

$$n_1 + n_2 + n_3 = 5$$

$$n_3 = 5 - n_1 - n_2$$

위의 S(M,N)의 모든 경우를 고려하여 N=5, 7, 10, 12 경우 X, Y의 각 조합에 따른 기대생산률(EPF)을 계산한 결과를 다음 <표 4>와 같다. <표 4>의 값을 X, Y 및 EPF를 3차원 표로 표시하면 <그림 6> 및 <그림 7>과 같다. 여기서 역시 X=Y=1의 지점에서 EPF가 최대가 됨을 쉽게 볼 수 있다.

<표 4> 각 M-G의 Work Load에 따른 기대생산률 (N=5, 7, 10, 12 M=3)

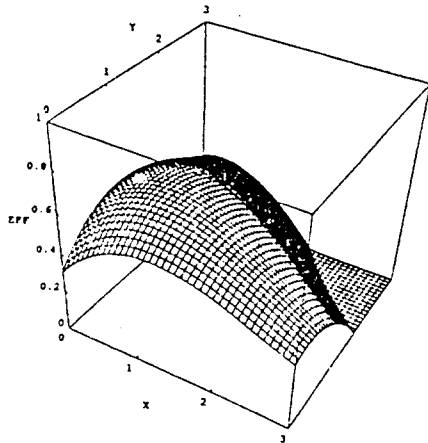
EPF VALUE : NO. OF M/C GROUP=3, N= 5

| X | Y | PHI(X, Y) |
|---|---|-----------|
| 0 | 0 | .3333 |
| 0 | 1 | .4921 |
| 0 | 2 | .4921 |
| 0 | 3 | .3333 |
| 1 | 0 | .4921 |
| 1 | 1 | .7143 |
| 1 | 2 | .4921 |
| 2 | 0 | .4921 |
| 2 | 1 | .4921 |
| 3 | 0 | .3333 |

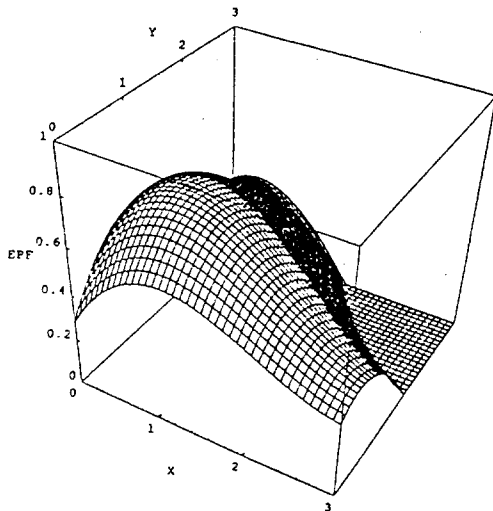
EPF VALUE : NO. OF M/C GROUP=3, N= 12

| X | Y | PHI(X, Y) |
|---|---|-----------|
| 0 | 0 | .3333 |
| 0 | 1 | .4999 |
| 0 | 2 | .4999 |
| 0 | 3 | .3333 |
| 1 | 0 | .4999 |
| 1 | 1 | .8571 |
| 1 | 2 | .4999 |
| 2 | 0 | .4999 |
| 2 | 1 | .4999 |
| 3 | 0 | .3333 |

Slop - Program terminated.



<그림 6> Machine Work Load의 최적 배치(N=5, M=3)



<그림 7> Machine Work Load의 최적배치(N=12, M=3)

5. 결론

통합 생산 시스템의 성능의 최적화 작업 부하의 적정 배치를 위한 확정적인 모델로서 시스템이 고장이 없는 경우 ($A_0=1$)를 가정하고, CQN 모델을 응용하여 시스템 최적 구성 및 생산 능력을 산출하는 방법을 제시하고 각 Machine Group에서의 적정 작업 부하 (Work load)를 배분하는 방법을 제시하였다. 이를 위하여 CQN Model에서 기대생산률을 산정하는 수식을 구하고 Machine의 Group과 각 Group의 machine수에 따른 기대 생산 능력을 산정하는 수식을 구하고 예제를 들어 계산 결과를 보였다. 또한 기대 생산률의 산정식을 이용하여 Machine Group별 Work Load를 최적 배분하는 방법을 예제를 들어 보였다.

본 연구에서는 CQN Model을 응용한 확정적인 모델을 다루었으며, 이러한 Model의 실제 활용시 제한 사

항들을 제시하고 이를 보완하기 위하여 RAM 및 LCC 들을 고려하고 최근의 FMS 전용 시뮬레이터들을 함께 고려하는 연구가 추가되어야 할 것이다.

참고문헌

- Dallery, Y. and Stecke, K.E., "On the Optimal Allocation of Servers and Workloads in Closed Queueing Networks," Operations Research, Vol.38, No.4, pp. 694-703, July-August 1990.
- Gordon, W. J. and Newell, G.F. "Closed Queueing Systems with Exponential Servers", Operations Research, Vol. 15, No.2, pp.254-265, March-April 1967.
- Neuts, M. F., Lucanton, D. M., Geiszler, C., "The Optimal Planning Computerized Manufacturing Systems," u8126, Feb., 1981.
- Pritsker, A. A. B. Modeling and Analysis Using Q - GERT Networks, Hatsted Press, New York, 1976.
- Stecke, K.E. and Morin, T.L., "The Optimality of Balancing Workloads in Certain Types of Flexible Manufacturing Systems," European Journal of Operational Research, Vol. 20, No. 1, pp. 68-82 (1985).
- Suri, R."An Overview of Evaluative Models for Flexible Manufacturing System", Annals of Operations Research, Vol. 3, pp. 13-21, 1985.
- Wang, Pu, "A production planning model For Flexible Manufacturing Shops", Ph.D. Dissertation, ehigh University, Bethlehem, Pa, 1990.
- Amayee, Z. and Sidenblad, K., "A Computationally Efficient Optimal Maintenance Scheduling Method," IEEE Transactions on PAS, Vol.PAS-102,#2, pp.330-337, 1983.
- Yao, D. D., and Buzacott, J. A., "Modeling a Class of State-Dependent Routing in Flexible Manufacturing Systems", Annals of Operations Research, 3, 153-67, 1985.
- Yao, D. D., and Buzacott, J. A., "Modeling a performance of Manufacturing Systems", Int. J. Prod. Res., 23, 945-59, 1985.
- Dallery, Y. and Stecke, K.E., "On the Optimal Allocation of Servers and Workloads in Closed Queueing Networks," Operations Research, Vol. 38, No.4, pp.694-703, July-August 1990.
- Gordon, W. J. and Newell, G.F. "Closed Queueing Systems with Exponential Servers", Operations Research, Vol.5, No.2, pp.254-265, March-April 1967.
- Neuts, M. F., Lucanton, D. M., Geiszler, C., "The Optimal Planning Computerized Manufacturing Systems," u8126, Feb., 1981.
- Pritsker, A. A. B. Modeling and Analysis Using Q - GERT Networks, Hatsted Press, New York, 1976.
- Stecke, K.E. and Monn, T.L., "The Optimality of Balancing Workloads in Certain Types of Flexible Manufacturing Systems," European Journal of Operational Research, Vol. 20, No. 1, pp.68-82 (1985).
- Suri, R."An Overview of Evaluative Models for Flexible Manufacturing System", Annals of Operations Research, Vol. 3, pp. 13-21, 1985.
- Wang, Pu, "A production planning model For Flexible Manufacturing Shops", Ph.D. Dissertation, Lehigh University, Bethlehem, Pa, 1990.
- Yamayee, Z. and Sidenblad, K., "A Computationally Efficient Optimal Maintenance Scheduling Method," IEEE Transactions on PAS, Vol.PAS-102, #2, pp. 330-337, 1983.
- Yao, D. D., and Buzacott, J. A., "Modeling a Class of State-Dependent Routing in Flexible Manufacturing

Systems", Annals of Operations Research, 3, 153-67, 1985.

20. Yao, D. D., and Buzacott, J. A., "Modeling a performance of Manufacturing Systems", Int. J. Prod. Res., 23, 945-59, 1985.

부 록 :

<표 2> 기대생산률(단일 M/C 3 M-G경우)

| N | F(3,N) | F _{max} | F _{min} | F/F _{max} | F _{min} /F(2,N) | F _{min} /F _{max} |
|-----|--------|------------------|------------------|--------------------|--------------------------|------------------------------------|
| 1 | .3333 | .3333 | .3333 | 1.0000 | .9999 | .9999 |
| 2 | .4475 | .5000 | .3333 | .8950 | .7448 | .6666 |
| 3 | .4980 | .6000 | .3333 | .8299 | .6693 | .5555 |
| 4 | .5241 | .6667 | .3333 | .7861 | .6360 | .4999 |
| 5 | .5392 | .7143 | .3333 | .7548 | .6182 | .4666 |
| 6 | .5486 | .7500 | .3333 | .7314 | .6076 | .4444 |
| 7 | .5548 | .7778 | .3333 | .7133 | .6008 | .4285 |
| 8 | .5591 | .8000 | .3333 | .6989 | .5961 | .4166 |
| 9 | .5622 | .8182 | .3333 | .6872 | .5928 | .4074 |
| 10 | .5645 | .8333 | .3333 | .6774 | .5904 | .4000 |
| Inf | .5749 | .9649 | .3333 | .5958 | .5797 | .3454 |

Stop - Program terminated.

<표 3> 기대생산률(EPR) (1 M/C 4 M-G 시스템)

| N | F(4,N) | F _{max} | F _{min} | F/F _{max} | F _{min} /F(2,N) | F _{min} /F _{max} |
|---|--------|------------------|------------------|--------------------|--------------------------|------------------------------------|
| 1 | .2500 | .2500 | .2500 | 1.0000 | 1.0000 | 1.0000 |
| 2 | .3591 | .4000 | .2500 | .8977 | .6963 | .6250 |
| 3 | .4139 | .5000 | .2500 | .8278 | .6040 | .5000 |
| 4 | .4445 | .5714 | .2500 | .7779 | .5624 | .4375 |
| 5 | .4630 | .6250 | .2500 | .7408 | .5400 | .4000 |
| 6 | .4749 | .6667 | .2500 | .7123 | .5265 | .3750 |