

Solder 접합부의 초기 강도에 관한 연구

Study on Initial Strength of Solder Joints

신영의*, 정태경**, 안승호**

* 중앙대학교 기계설계학과, 서울

** 삼성전자 PKG. 개발, 경기도 기흥

Abstract Initial solder joint strengths of various solder pastes, such as Sn-Pb(63-37wt%), Sn-In(52-48wt%), Sn-In-Ag(77.5-20-2.5wt%), and Sn-Ag(96.5-3.5wt%) has been studied. A system that can control the solder joint interface temperature during bonding process was also desined and implemented to improve solder joint integrity.

1. 서론

전기·전자 부품 및 제품의 소형화, 고기능화의 진전에 따라 제품에 들어가는 각종 소자의 접합·접속 기술의 중요성은 날로 더 해가고 있다. 더욱 최근에는 환경 오염 및 작업 환경 등을 고려하여 현재 산업체에서 가장 많이 이용하고 있는 Sn-Pb 계열의 solder paste에 대응하는 lead free(비납) 재료의 개발에 박차를 가하고 있는 실정이다. 따라서 본 논문은 현재 가장 많이 이용되고 있는 Sn-Pb solder paste에 대응하는 재료로서 Sn-In, Sn-In-Ag, Sn-Ag의 solder를 이용하여, 패키지의 외부 단자인 리드와 프린트 기판상의 구리 패턴을 접합하여, 접합부의 초기 품질을 인장 전단 강도 및 peel 하중에 의하여 평가를 하였다. 아울러, 각종 solder paste에 따른 초기 접합 강도는 solder의 공급량의 균일성, solder fillet(필렛), 계면 접합 온도의 재현성 등에 따라 변동폭이 커져, 품질상에 문제가 되므로 본 연구에서는 특히 미세 부위의 접합 시에 문제로 되는 접합 계면 온도의 제어에 착안하여 계면온도 제어 시스템을 설계·제작하여 접합품질의 안정성을 꾀하였다.

2. 실험 재료 및 방법

2.1 리드 프레임

실험 재료인 리드 프레임은 42 합금과 구리 계열의 합금을 사용하였으며, 특히 구리 합금 리드는 Zn을 미량으로 첨가한 것을 이용하여, 가열·확산에 의하여 Cu와 solder 계면 부근에서 발생하는 Kirkendall void의 발생을 억제¹⁾하는 재료를 선정하였다.

2.2 Solder 및 기판

Solder는 solder paste 타입을 이용하고 Sn-Pb(63-37 wt.%), Sn-In(52-48 wt.%), Sn-In-Ag(77.5-20-2.5 wt.%), Sn-Ag(96.5-3.5 wt.%)의 조성의 것을 이용하였다. 또한 Solder의 공급 방법은 메탈마스크를 이용하여 인쇄 방식으로 공급하였다. 기판은 보편적으로 이용되고 있는 에폭시 계열의 FR-4를 사용하여 기판 상에서 형성되어 있는 Cu 패턴과 리드를 solder 재료를 이용하여 접합되도록 실험을 하였다.

2.3 접합 방법

접합 열원은 국부 가열 방법으로 많이 이용되고 있는 Pulse Heat Tip(펄스 히트 팁)²⁾을 이용하여 접합을 하였다. Fig. 1은 기판 상의 구리 패턴과 리드를 전극 tip(팁)에 의하여 가압·가열하는 방법을 나타낸 것이다.

접합 과정은 전극 팁이 하강하여, 전극 팁과 리드, solder paste, 구리 패턴과 접촉하여, 설정한 가압력에 도달하게 되면, 통전 개시 스위치가 작동하여 설정 온도, 설정 시간 동안 가열된다. 또한 Solder paste의 공급 양은 폭 0.5, 길이 2.0, 두께 0.2mm이다.

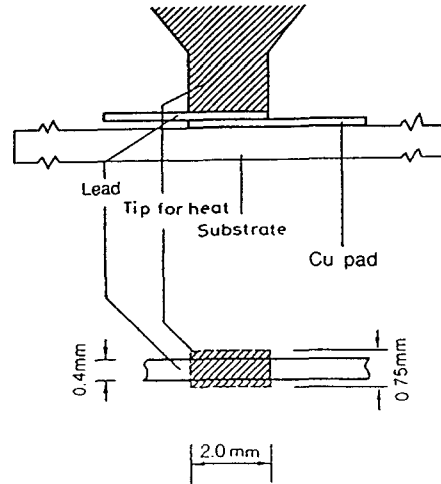


Fig. 1 Illustration of bonding method.

3. 실험 결과 및 고찰

각종 solder paste를 이용하여 전극 팁 온도, 가열 시간을 변화시켜 접합을 하였다. Fig. 2~3은 가열 시간과 가열 온도에 따른 초기 접합 강도를 나타낸 것이다. 또한 인장 전단 시험 회수는 동일 조건 하에서 5회씩 수행하였다.

Fig. 2는 Sn-Pb solder paste를 이용한 것으로, 팁의 온도가 750~800K 영역에서는 가열 시간(1.0~6.9 sec)과는 관계없이 거의 일정한 경향을 나타내고, 온도 영역이 600K 이하의 경우에는 접합이 불가능하였던 것은 접합 계면 온도가 solder의 용융점(456K)에 도달하지 못한 것을 의미한다. 한편 온도 영역이 640~700K에서는 가열 시간과 더불어 접합 강도가 증가하는 경향을 보였으며, 이것은 가열 시간과 온도에 따른 접합부의 반응, 즉 용융된 solder와 모재간의 반응에 의한 반응층의 성질에 기인한다고 판단된다. 또한 동일 조건 하에서 인장 전단 강도의 변동폭은 약 $\pm 40\%$ 였으며, 이것은 solder 공급량의 안정성 및 접합 계면 온도의 재현성에 기인한 것으로 판단된다.

한편 Fig. 3은 Sn-In solder paste를 이용한 것으로서 팁의 온도가 500K보다 낮은 경우에는 접합이 불가능하였고, 팁의 온도가 550~600K 영역에서는 가열 시간과 더불어 인장 전단 강도도 증가하는 경향을 보였고, 팁 온도가 650~750K 영역에서는 가열 시간

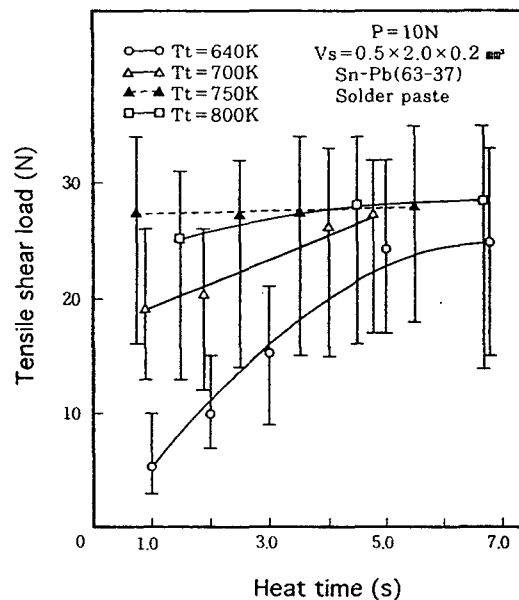


Fig. 2 Relation between Heat time and Tensile shear load with Sn-Pb solder paste.

(1.0~6.9 sec)과는 거의 관계없이 접합 강도는 약 20N이 얻어졌다.

또한 초기 강도의 변동폭은 Sn-Pb와 마찬가지로 약 $\pm 40\%$ 의 큰 변동을 보였다. 따라서 이러한 초기 강도의 변동폭을 줄이기 위한 수단으로 접합 계면 온도 시스템을 설계·제작하였다. Fig. 4는 접합 계면 온도 제어 시스템의 block diagram을 나타낸 것이다.

본 시스템에 있어서의 계면 온도 설정은 온도 설정 디지털 스위치에 의하여 이루어지며, 여기에 설정 온도에 대한 크로멜 아르멜(CA) 열전대의 열기전력에 해당되는 전압이 온도 설정 회로로부터 가산 회로에 출력되도록 구성되어 있다. 따라서, 온도 설정 회로로부터 가산 회로에 출력되는 전압이 원하는 접합 계면 온도에 해당되는 리드와 패턴 간의 전압 값의 5배(연산 증폭기의 증폭도)가 되도록 온도 설정 디지털 스위치를 설정하면 접합 계면 온도를 일정하게 유지되도록 동작하게 된다. 이와같이 접합 계면 온도를 제어함으로써 solder 접합부의 인장 전단 강도의 변동률은 $\pm 40\%$ 에서 약 $\pm 20\%$ 로 대폭 축소시킨 것을 확인하였으며, 초기 접합부의 품질의 안정성을 크게 향상시킬 수가 있었다.

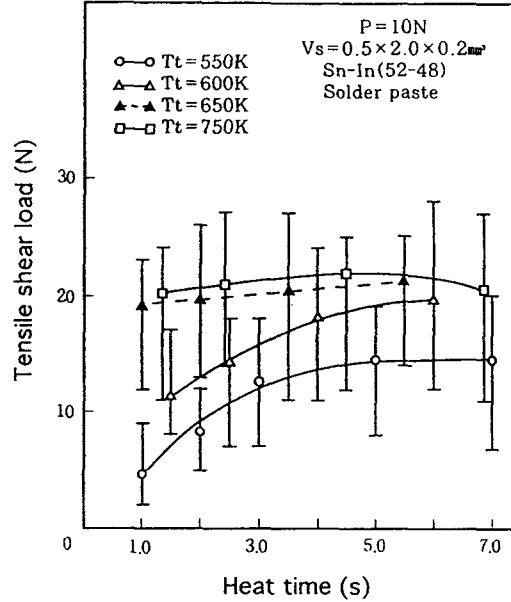


Fig. 3 Relation between Heat time and Tensile shear load with Sn-In solder paste.

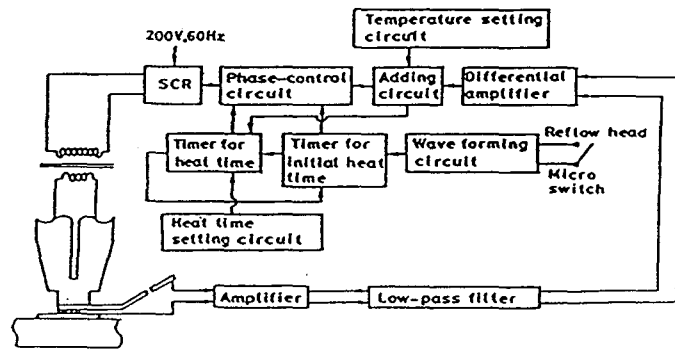


Fig. 4 Block diagram in control system of interface temperature.

4. 참고문헌

1. Fujita : "希薄亞含有銅合金의 주석 및 solder의 밀착성", 日本마이크로접합위원회, MJ-168-91, 1991, pp. 33-44
2. 辛永議 : "열원 형태에 의한 전자 재료의 접합성에 관한 연구(I)", 대한용접학회 논문집, Vol. 12, No. 4, 1994, pp. 458-464