

파이프 용접에서 기계적 잔류응력 이완법에 관한 연구

A Study on Mechanical Stress Relieving in a Butt-Welded Pipe

이 세 환, 양 영 수
전남대학교 기계공학과

1. 서론

아크를 이용하여 공작물에 열을 가하면 국부적인 가열에 의해 불 균일한 온도분포를 갖게 되어 모재에 열응력이 발생한다. 모재가 열을 받으면 항복응력이 저하하기 때문에 발생한 열응력은 항복응력을 초과하여 소성변형을 일으키고 냉각, 수축후 최후에 재료내부에 잔류응력을 생성시킨다. 잔류응력은 구조물이 작동후 혹은 가공시 응력이 부분적으로 이완되어 치수변화와 변형을 유발하는 원인이 되기도 하며, 국부적으로 남아있는 인장잔류응력은 구조물이 받은 하중과 중첩되어 취성파괴의 원인이 되기도 한다. 또한 피로거동에도 영향을 미치며 응력부식균열의 주원인이 되기도 한다. 그러므로 용접구조물에 대해서 잔류응력을 이완시키는 처리를 필요로 한다.

잔류응력을 이완 법에는 후열처리(Post weld heat treatment, PWHT)에 의한 방법이 효과가 확실하고 많은 연구결과가 있으므로 일반적으로 사용되어지고 있다. 그러나 대형압력용기의 경우는 열처리 노의 크기 제약 등으로 사용이 곤란하며, 기계적 잔류응력 이완법(Mechanical stress relieving treatment, MSR)에 비하여 매우 비경제적이다. 이러한 이유 등으로 용접부의 잔류응력 제거를 위하여 MSR 처리법이 추천되고 있다 [1,2]. 그러나 MSR 처리법은 연구가 미약하여 데이터가 부족하기 때문에 어느 정도의 하중을 어떠한 방향으로 주어야 그 잔류응력의 이완 량이 얼마인지의 체계적인 데이터가 없는 실정이다[3]. 그러므로 본 연구에서는 파이프 용접시 온도분포, 열응력 및 잔류응력을 계산한 후 3가지 종류의 하중을 가하였을때 잔류응력의 재분포에 대해서 유한요소법을 이용하여 계산하였다.

2. 유한요소 모델링

비정상 상태의 열유동과 열응력해석은 유한요소법을 이용하였으며, 유한요소 프로그램은 상용 package인 ABAQUS를 사용하여 계산하였다 [4]. 계산과정은 해석영역내의 온도분포를 구한 후 이 데이터를 이용하여 열응력을 시간 변화에 따라 시편이 상온으로 냉각시 까지 계산하면 잔류응력 값을 구할 수 있고, 용접후 MSR 처리 과정을 해석하면 잔류응력의 이완 량을 구할 수 있다.

2.1 해석영역 및 경계조건

Figure 1과 같이 파이프 용접 시에는 용접선을 따라 3차원의 해석을 수행해야 하나 계산 량이 너무 많고 CPU 용량이 부족하므로 축대칭으로 가정하여 2차원(r-z축) 해석을 하였다. 열원의 입력은 용접선을 중심으로 Gaussian 분포로 시간변화에 따라 변화하면서 flux로 입력된다.

용접선을 중심으로 좌우 대칭이므로 $z=0$ 인 면에서는 단열조건이며 표면에서는 그림과 같이 자연대류가 일어난다(Fig.2).

열응력 계산을 위한 경계조건은 Fig.2와 같이 용접선을 중심으로 좌우 대칭이므로 $z=0$ 인 면에서 z방향 변위를 구속하였으며, 축대칭 문제이므로 θ 방향으로 구속이 이루어져 있어 rigid body motion을 구속하는 경계조건을 만족한다. 요소분할은 온도구배가 심한 용접부 주위에서는 미세하게 분할하였고 멀어진 부분에서는 큰요소를 사용하였다. 또한 해석을 위한 파이프 길이($z=z_e$)는 잔류응력 분포에 영향이 거의 없는 100 mm로 하였으며, 두께는 3 mm(t), 반경은 150 mm ($r=r_i$)이다.

2.2 용접조건 및 재료의 물성치

시편 재료는 공업적으로 많이 사용되고 있는 SUS304를 사용하였으며 수치해석 계산시 재료의 열적, 기계적 성질은 온도변화에 따라 고려하였으며 잠열효과도 고려하였다 [5,6]. 용접조건은 1

Pass TIG용접으로 전압 10V, 전류 200A, 속도 1.0 mm/s이고 계산시 입열효율은 50% 를 사용하였다.

3. 기계적 잔류응력 이완법 (MSR)

계산시 잔류응력 이완을 위한 하중형태는 3가지 종류의 다른 위치에서 작용하였다. 첫째방법은 Fig.4와 같이 파이프 내부 면에서 압력이 작용하는 경우이다. 파이프 내부에 유압을 이용하여 작용하거나 내부 반경보다 큰 봉(bar)을 끼워서 압력을 가할 수도 있다. 이때 파이프에서 작용하는 응력은 길이방향은 고려하지 않고 원주방향 응력은 다음식으로 표시된다.

$$\sigma_{\theta} = \frac{Pr}{t}$$

σ_{θ} 의 크기는 항복응력의 30%, 60%, 90%가 되도록 압력을 가한 후 다시 하중을 제거하였다. 두 번째의 하중조건은 파이프 외부에서 압력을 가하는 방법으로 시편 내에서는 압축응력이 작용된다. σ_{θ} 의 크기를 마찬가지로 항복응력의 30%, 60%, 90%가 되도록 압력을 가한 후 다시 하중을 제거하였다. 세 번째 방법은 시편의 끝단에서 하중을 작용하였고, 하중의 크기는 위의 두조건과 동일하게 축방향 응력이 항복응력의 30%, 60%, 90%가 되도록 가하였다.

4. 결과 및 고찰

Fig.3은 MSR처리 과정중 용접부의 응력상태를 나타내고 있다. 용접후 파이프 내면에서 원주방향 잔류응력(Hoop stress)은 용접선 주위에서 인장잔류응력과 떨어진 부분에서 압축잔류응력을 나타내고있다. 용접후 파이프 내부에 압력을 항복응력의 90%가 되도록 가하면 용접부의 응력상태가 전체적으로 인장응력장이 형성된다(peak MSR load). 그후 작용한 하중을 제거하면 상당량의 잔류응력이 이완된 상태로 남게 된다.

Fig4는 용접후 파이프 내부에 3가지 크기의 압력을 가하여 잔류응력의 이완되는 정도를 계산하였다. 원주방향 응력은 90%의 항복응력이 내부압력으로 가해지면 용접선 주위에서 인장 잔류응력이 거의 제거됨을 알 수 있고, 가한 하중의 크기 (항복응력의 30%, 60%, 90%)에 따라 선형적으로 감소함을 관찰할 수 있다. 그러나 용접선 떨어진 부분의 압축응력은 MSR 처리로 감소하였으나 상당량의 압축잔류응력이 남아있음을 알 수 있다.

Fig.5는 용접후 파이프 외부에서 압력을 가하여 MSR 처리한 결과를 나타내고 있다. 이때 용접부에서는 압축응력이 작용하여 잔류응력을 이완시키게 된다. 항복응력의 30% 외부압력을 가하여도 잔류응력의 이완되는 양은 아주 미미함을 볼 수 있고, 90%를 가하여도 상당량의 잔류응력이 존재함을 알 수 있다. 용접후 파이프에 작용되는 하중이 압축응력이므로 원주방향 인장 잔류응력은 이완되는 양이 적으나, 압축 잔류응력은 영역이 넓어지면서 그 최고치(Peak value)는 급격히 감소함을 볼 수 있다.

Fig.6은 용접후 파이프의 끝단에서 응력을 가하여 MSR 처리한 결과를 나타내고 있다. 이때 용접부에서는 인장잔류응력이 작용하여 잔류응력을 이완시키게 된다. 잔류응력 이완 량은 작용하중의 증가에 따라 이완 량도 많아짐을 보여주고 있다. 내부에 압력을 가하여 잔류응력을 이완하는 방법과 동일하게 공작물에 인장응력을 작용(응력의 방향은 다름)하였으나 이완되는 양이 적음을 알 수 있다.

5. 결론

파이프 용접부의 MSR 처리시 잔류응력의 이완형상을 유한요소법을 이용하여 해석한 결과 다음과 같은 결론을 얻을 수 있었다.

(1) MSR 처리시 잔류응력 이완은 작용하중의 크기뿐만 아니라 방향에도 영향을 받는다. 본 연구에서는 3가지 경우중 파이프 내부에서 압력을 가하는 방법이 잔류응력의 이완을 가장 많이 하였

다.

(2) 파이프 용접후 내부에서 압력을 가하여 잔류응력을 이완시킬 때, 용접선 주위의 인장 잔류응력의 이완량은 가한 하중에 비하여 비교적 선형적으로 증가함을 보여 주었다. 즉 가한 하중이 재료 항복응력의 50% 정도면 이완되는 인장응력도 약 50%정도로 생각할 수 있다.

(3) 파이프 용접후 MSR 처리시 가한 하중이 인장력이면 인장잔류응력 최고값(peak value)의 감소가 두드러지고, 가한 하중이 압축력이면 압축잔류응력 최고치의 감소가 크게 나타난다.

6. 참고문헌

- [1] H.C.Merchant, "Productive Application of Mechanical Vibration",
Proceeding of the Winter Annual Meeting of American Society of Mechanical Engineers,
Phoenix, Arizona, Nov. 14-19, 1982
- [2] H.Lee, "Shakedown(Mechanical Stress Relief) of Liquid Filled Pressure vessels",
LLOYD's Register of shipping, London
- [3] 김용한, 김희진 "기계적인 잔류응력 이완법의 원리와 기계적 성질에 미치는 영향",
대한용접학회지, Vol. 5, No.2, 1987, pp.1-8
- [4] Hibbitt, Karlsson & Sonrensen Inc., ABAQUS MANUAL, 1992
- [5] E.Fryiki and R.B.Stonesifer, "Computer of Residual stresses due to Multipass Welds in
Piping System", Transactions of the ASME, journal of Pressure Vessel
Technology, Vol. 101, 1979, pp.149-154
- [6] Metal Handbook, American Society for Metals, Metal Park, Ohio, Vol. 1,
10th edition, 1978

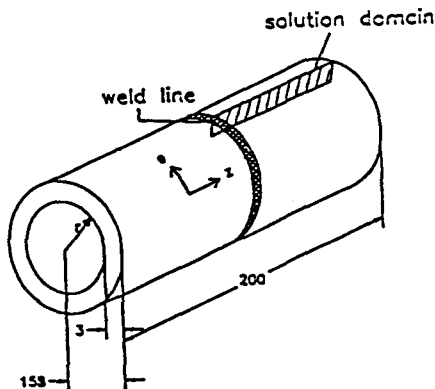


Fig.1 Schematic diagram of solution domain

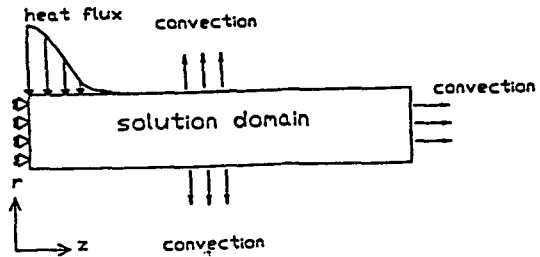


Fig.2 Boundary conditions of solution domain
for thermal and stress analysis

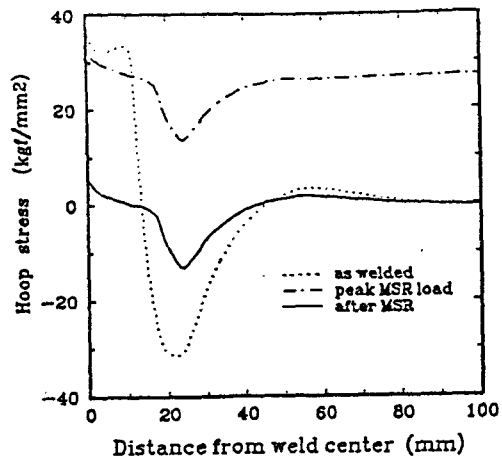


Fig.3 Hoop stress distribution at pipe inner surface under inner pressure loading of 90% yield stress

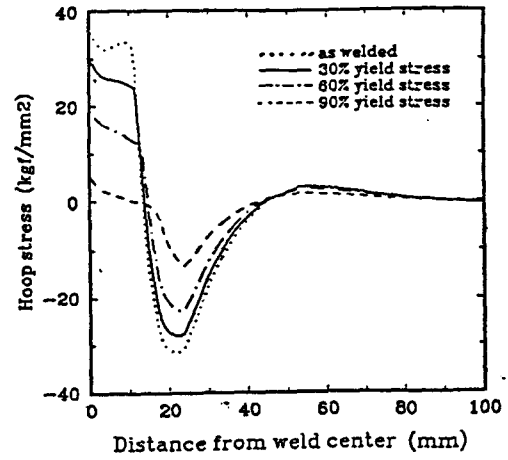


Fig.4 Hoop stress distribution at pipe inner surface after various inner pressure loading

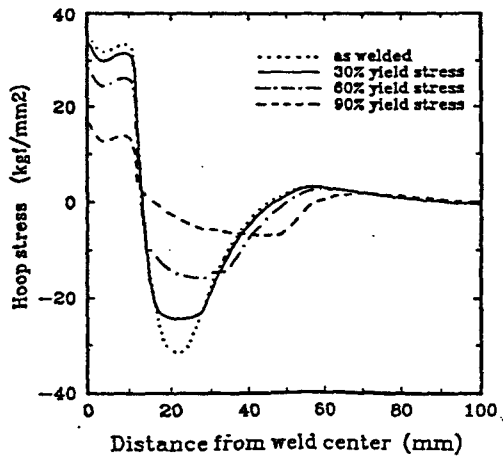


Fig.5 Hoop stress distribution at pipe inner surface after various outer pressure loading

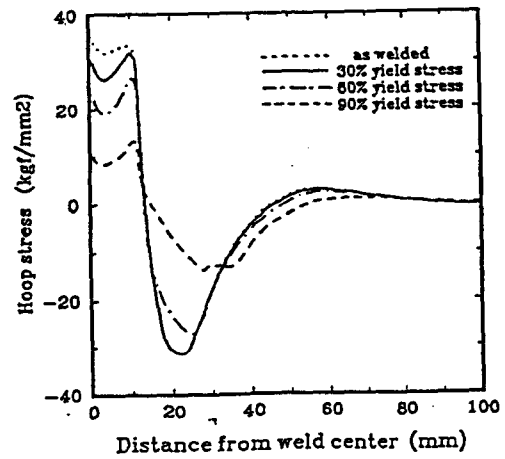


Fig.6 Hoop stress distribution at pipe inner surface after various end pressure loading