

# PLSI를 이용한 초음파 모터 위상차 제어기 개발

김 동 옥\* 이 감 연\* 김 원 배\*\* 최 한 수\* 김 영 동\*

\* 조선대학교 제어계측공학과 \*\* 송원전문대학 전기과

## Development of the Phase Difference Controller of Ultrasonic Motor using PLSI method

Dong-Ok Kim\* Kam-youn Lee\* Won-bae Kim\*\* Han-Soo Choi\* Young-Dong Kim\*

\*Dept. of Control & Instrumentation Eng., Cho-Sun University \*\*Dept. of Electric, Song-Won Junior College

### abstract

The travelling ultrasonic motor(USM) has good some characteristics over conventional servo motors such as compact size, light weight, silent moton, high torque and high speed response. The USM is driven by 2-phase AC electricity. By adjusting the phase difference of the motor power we control rotation, speed and torque of USM. In this paper, we propose design method using PLSI(programmable Large Scale Intergration) of USM controller to adjust the phase difference of the motor power. As compared the previous, the new controller has some advantage that high speed, predictable performance, low power and so on.

### I. 서 론

최근 진행파형 초음파 모터는 그 구조가 간편하고 저속, 고토오크이어서 Direct Drive(DD)구동용으로 각광을 받고 있다. 그리고 초음파 모터 2상 입력 전원의 위상차를 조절하면 정역회전이 가능하고, 속도와 토오크를 동시에 제어할 수 있다. 또한 위상차를 조절함으로써 컴플라이언스 제어가 가능하고 이에 따른 연구가 활발히 이루어지고 있다.<sup>1-9)</sup>

본 연구에서는 PLSI방식을 도입하여 PC로부터 가변 위상 데이터를 받아 초음파 모터의 2상 입력전원의 위상차를 조절하는 위상차 제어기(USM-PDC: Ultrasonic Motor Phase Difference Controller)를 개발하였다.<sup>10-12)</sup> 실험에 사용된 초음파 모터는 신생공업의 USR-60을 사용하였다.

### II. 위상차 제어

#### A. 진행파 발생과 동작 원리

초음파 모터의 접착진동원인 세라믹 압전체에 두께 방향으로 정현파 전계를 인가하면 압전체의 분극 방향에 따라서 기계적 신장과 수축이 발생하여 이것을 파원으로 해서 각 상에 정상파(standing wave)가 발생하며 실제 공간적으로 90°로 배치되어있는 A상과 B상에 시간적으로  $\phi$ 의

위상차를 갖는 2상 정현파 전압을 인가하면 각 상에서 정상파가 발생한다. 이 정상파가 탄성체(고정자) 내부에서 합성되면서 고정자 표면에 진행파로 나타난다. 이 때 고정자 표면의 한 질점의 운동은 타원을 그리는데, 그 타원 회전 방향은 진행파의 진행 방향과 반대 방향이고 회전자의 회전방향과는 같다.

이를 이론적으로 검증해 보면 고정자 A상과 B상에 정현파 전원을 인가했을 때 압전소자에 의해서 금속 탄성체에서 발생하는 기계적 진동파인 정상파  $\zeta_A$  는

$$\zeta_A = \zeta_0 \sin(nx) \sin(\omega_0 t) \quad (1)$$

으로 표현되고 A 상과 공간적으로 90° 인 B 상에 시간적으로  $\phi$  인 정현파 전원을 공급하면 B 상에서 발생하는 정상파  $\zeta_B$  는

$$\zeta_B = \zeta_0 \sin(nx + \pi/2) \sin(\omega_0 t + \phi) = \zeta_0 \cos(nx) \sin(\omega_0 t + \phi) \quad (2)$$

단,  $\zeta_0$ : 정수,  $x$ : 원주상의 위치,  $n$ : 원주상의 정상파의 갯수(=9)

가 된다. A 상과 B 상의 정상파가 동일 금속 진동체에서 합성이 되므로 진행파  $\zeta$  가 발생한다.

$$\zeta = \zeta_A + \zeta_B = \zeta_0 [ \sin(nx) \sin(\omega_0 t) + \cos(nx) \sin(\omega_0 t + \phi) ] \quad (3)$$

이 진행파에 의한 기계적 진동은 탄성체의 두께 T 의 중앙인 중성면의 것이고 그로부터 T/2 인 탄성체 표면의 원주방향의 변위 X 와 축방향의 변위 Y 는 각각 식 4와 식 5와 같다.

$$X = \frac{T}{2} \zeta_0 \sqrt{1 - \cos \phi} \sin 2nx \sin(\omega t + \beta) \quad (4)$$

$$Y = \zeta_0 \sqrt{1 + \cos \phi} \sin 2nx \sin(\omega t + \alpha) \quad (5)$$

여기서

$$\sin \alpha = \sin \phi \cos nx / \sqrt{1 + \cos \phi \sin 2nx}$$

$$\cos \alpha = \sin nx + \cos \phi \cos nx / \sqrt{1 + \cos \phi \sin 2nx}$$

$$\sin \beta = \sin \phi \sin nx / \sqrt{1 - \cos \phi \sin 2nx}$$

$$\cos \beta = -\cos nx + \cos \phi \sin nx / \sqrt{1 - \cos \phi \sin 2nx}$$

식(5)를 전개하면

$$\frac{Y}{\xi_0 \sqrt{1 + \cos \phi \sin 2nx}} = \sin(\omega t + \beta) \cos(\alpha - \beta) + \sin(\alpha - \beta) \cos(\omega t + \beta) \quad (6)$$

위의 식에 식(4)를 대입해서 정리하면

$$\begin{aligned} & \frac{Y^2}{\xi_0^2 (1 + \cos \phi \sin 2nx)} + \frac{X^2}{\frac{T}{2} n^2 \xi_0^2 (1 - \cos \phi \sin 2nx)} \\ &= \frac{\sin^2 \phi}{1 - \cos^2 \phi \sin^2 2nx} + \frac{2(1 - \cos^2 2nx \phi \sin^2 2nx - \sin^2 \phi) XY}{\frac{T}{2} \xi_0^2 (1 - \cos^2 \phi \sin^2 2nx)} \end{aligned} \quad (7)$$

이 식으로부터 위상차가  $\phi$ 일 때 고정자 표면에는 정사진 타원 운동을 일으키고 있음을 알 수 있다.

### B. 위상차 제어기

이론적 고찰에 근거해서 초음파 모터 위상차 제어기를 설계하였다. 위상차 제어기는 위상차  $\phi$ 를 조절하기 위한 컨트롤러로 크게 디지털 회로부와 아날로그 회로부로 나누었다. 디지털 회로부는 발진 회로, 로드 신호 발생회로, PLSI 회로로 구성하고, 아날로그 회로부는 전압 변환 회로, 전류 제한 회로로 구성하였다. 그림 1은 위상차 제어기 시스템 구성도이다.

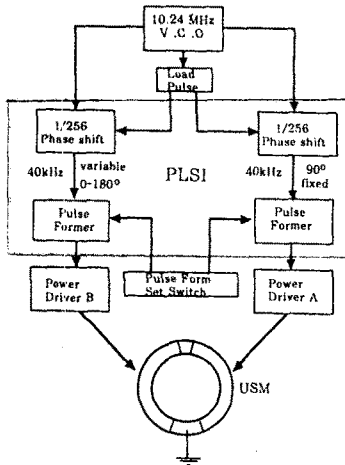


그림 1. 위상차 제어기 시스템  
Fig. 1 Phase difference Controller System

#### 1. 발진 회로

8 비트의 쉬프트 레지스터(shift-register)의 위상을 이동하거나 초음파 모터를 구동하기에 필요한 40KHz 정현파를 얻기 위해서는  $2^8$ 배 즉, 초음파 모터의 고유진동주파수인 40KHz의 256배인 10.24MHz의 클럭(clock)이 필요하다. 그리고 초음파 모터는 온도 등에 의해 공진 주파수가 변화하기 때문에 10.24MHz의 고정 클럭을 사용하지 않고 외부에서 전압으로 주파수를 조절할 수 있는 VCO (Voltage

Controlled Oscillator)를 사용했다. 본 설계에서는 VCO로 74HC4046을 사용하였다.

#### 2. 로드 회로

8비트 쉬프트(shift)신호를 발생하는데는 로드(load)신호를 입력하지 않으면 안된다. 로드 신호 발생기(load-signal generator)는 8비트 카운터(counter)를 사용하였으며 클럭(clock)을 1/256로 분주하여 40KHz의 주파수를 발생시키고 있다. 본 회로에서는 40103을 이용, 10.24MHz의 1/256 분주하여 40KHz의 로드신호를 발생한다. 그림 2는 발진회로와 로드신호 발생기 회로도이다.

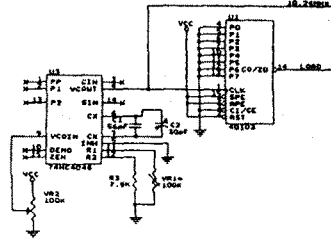


그림 2. 발진기 및 로드신호 발생기 회로도  
Fig. 2 Oscillator and Load-signal Generator  
Circuit Diagram

#### 3. PLSI 회로<sup>10-12)</sup>

로드 신호에 의해 분주기에서는 A상의 위상을 90°로 고정시키고 위상 이상기(phase shifter)에는 래치로부터 가변 위상 데이터를 받아들여 B상의 위상을 변화시키면서 위상차를 만들고 있다. B상의 위상은 0°에서 180°까지 변화시킬 수 있다. 또 초음파 모터의 특성 차이나 펄스 트랜스의 특성 사이에 따라 발생할 수 있는 정현파 파형이 찌그러지는 현상을 보상하기 위해 출력 디지털 파형의 듀티(duty)비를 미세조정할 수 있는 듀티(Duty)비 조정부와 여러 개의 초음파 모터 드라이브를 동시에 사용하기 위한 어드레스(address) 비교 회로를 내장하고 있다. 사용된 PLD는 Lattice사에서 나온 ispLSI 1016을 사용, 구성하였다. 그 회로도에는 그림 3과 같다. 그림 4는 ispLSI1016의 기능별 내부 블록도이다.

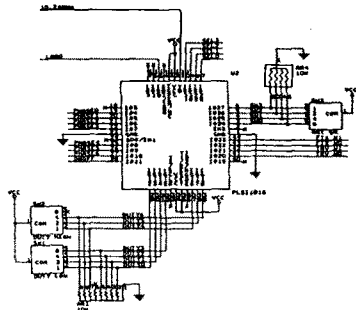


그림 3. PLSI 회로도  
Fig. 3 PLSI Circuit Diagram

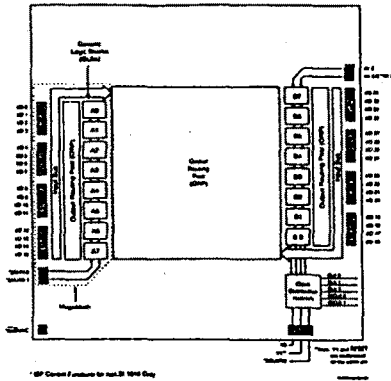


그림 4. ispLSI 1016의 기능별 내부 블럭도  
Fig. 4 ispLSI 1016 Functional Block Diagram

4. 전압 변환 회로

초음파 모터를 구동하는 신호 파형은 정현파 신호이어야 한다. 정현파 신호가 아닐 경우에는 초음파 모터에서 소음이 발생하며 초음파 모터에서 최대의 출력을 낼 수가 없다. 따라서 이전의 디지털 회로에서 얻은 구형파를 정현파 신호로 전환해야 한다.

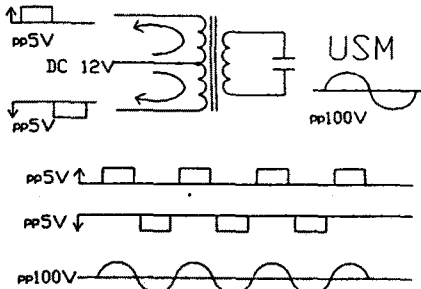


그림 5. 정현파 전압 발생 원리  
Fig. 5 Sine-wave Production Principle

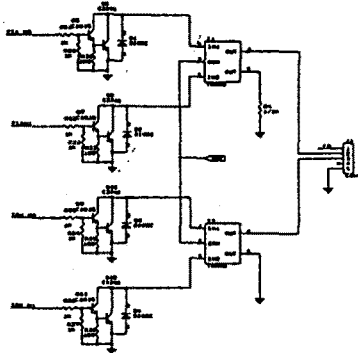


그림 6. 전압 변환 회로도  
Fig. 6 Voltage Transformation Circuit Diagram

구동 정현파 (PP치 100V, 40KHz)를 0~5V의 디지털 신호로 부터 얻기 위해서는 먼저 파형 변환 후에 전압 증폭의 증폭을 행해야 한다. 여기에는 트랜지스터 증폭기와 펄스 트랜스를 사용하였다. 그림 5에서의 같이 한 상의 정현

파를 만들기 위해 서로의 위상이 180° 다른 2개의 구형파를 사용하고 트랜스식 C급 푸시 풀(Push-Pull)증폭기로 증폭했다. 구형파의 듀티(duty)비는 1/4로 선정했으나 펄스 트랜스의 특성의 차이와 모터의 회전수 변화에 의한 파형 변화가 관측되기 때문에 듀티(duty)비의 미조정이 가능하도록 설계했다. 이때 무부하시에는 펄스 트랜스의 출력 파형은 정현파가 발생하지 않으나 모터를 연결하면 트랜스의 자기 인덕턴스와 초음파 모터에 의한 공진현상에 의해서 정현파로 정형시켜 진다. 그림 6은 전압 변환 회로도이다. 따라서 앞에서 언급한 바와 같이 전압 변환 회로 즉, 전원 공급 장치(power driver)에서는 디지털 회로에서 만든 두개의 5Vpp의 펄스로 2단 트랜지스터 스위칭 회로를 구동하며 DC 12V 전원을 펄스 변압기(pulse transformer)를 거쳐서 100Vpp로 증폭하여 초음파 모터의 A 상과 B 상에 각각 공급하고 있다.

5. 전류 제한 회로

전원과 부하에 직렬로 기준 저항을 접속하여 기준 저항 양단에서 흐르는 전류의 양에 따라 발생하는 전압 강하를 비교기(Comparator)로 비교하여 전원과 부하에 직렬로 접속된 FET를 ON/OFF하여 일정한 전류가 흐르게 구성하였다.

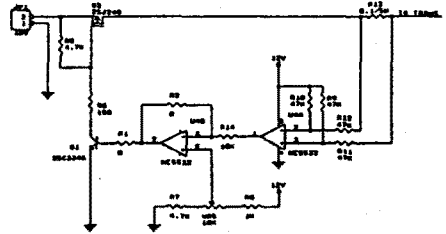


그림 7. 전류 제한 회로도  
Fig. 7 Current Limit Circuit Diagram

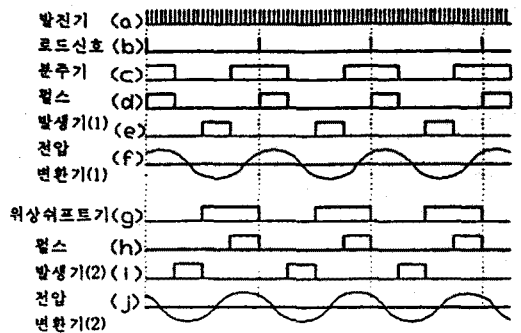
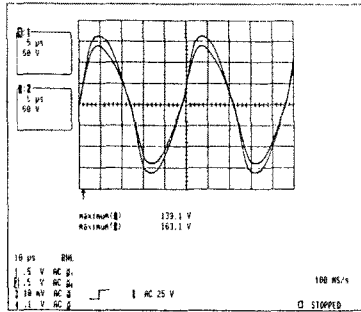


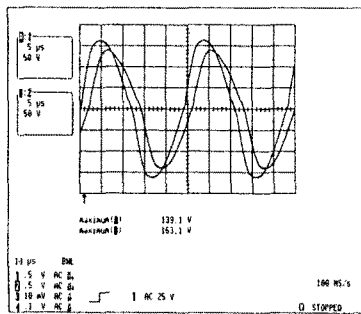
그림 8. 위상차 제어기의 타이밍도  
Fig. 8 Phase difference Controller Timing chart

그림 8은 그림 1의 각 부분에 대한 타이밍도이다. 위상차 제어기의 디지털 회로부와 아날로그 회로부의 각 부분에 대한 파형을 보이고 있다.

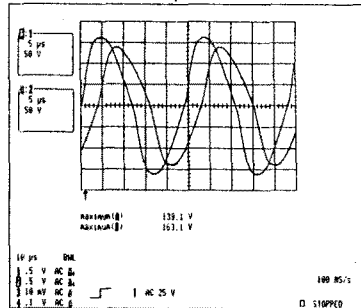
그림 9는 이상의 위상차 제어기를 통하여 위상차를 조절했을 때 초음파 모터의 2상 입력 전원의 위상을 오실로스코프로 관측한 파형이다.



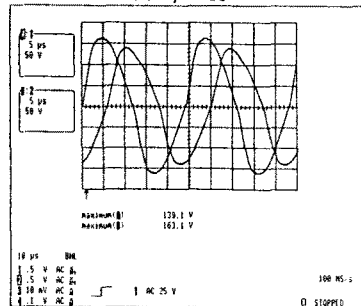
(a)  $\phi = 0^\circ$



(b)  $\phi = 30^\circ$



(c)  $\phi = 60^\circ$



(d)  $\phi = 90^\circ$

그림 9. 위상차에 따른 파형  
Fig. 9 Wave form of Phase difference

### III. 결론

초음파 모터의 2상 입력전원의 위상차  $\phi$ 에 의한 타원 궤적의 변화를 수학적 이론을 통하여 검토하고, 이에 따른 위상차 제어 원리를 설명하였다.

그리고, PLSI 방식을 통하여 위상차  $\phi$ 를 조절할 수 있는 제어기를 설계 제작하였다. 새로 설계한 제어기는 기존의 것과 비교했을 때 우선 빠른 속도, 낮은 전력 소비, 실행에 대한 예측 가능, 설계의 유동성, 사용상의 편의등 PLSI방식이 가지는 특징뿐 만 아니라 제어기의 부피를 줄일 수 있었다. 그리고 전압 변환 회로에서 사용된 트랜지스터(D1212) 방열판간의 거리를 늘임으로써 방열 효과를 확대할 수 있었고, 또한 소자의 수를 줄임으로써 신뢰성의 향상을 가져왔다.

초음파 모터는 온도와 부하 등에 의해 고유 진동주파수가 변한다. 따라서 온도와 부하가 변함에 따라 주파수를 자동으로 설정하는 주파수 자동 추종장치가 필요하다. 앞으로 주파수 추종 장치를 개발하여 실험하는 방향으로 연구가 진행될 것이다.

### 참고 문헌

- [1] T. Sashida, T. Kenjo, : An Introduction to Ultrasonic Motors, Oxford, Clarendon Press, 1993
- [2] T. hatsuzawa, K. Toyoda and Y. tanimura, "Speed Control Characteristics and Digital Servo-System of Circular Traveling Wave Motor," Rev. Sci. Instrum, vol. 57, No 11, pp. 2886-2890, 1986
- [3] A.Kato, K. Ito, and M. Ito, "Compliance Control of Circular Traveling Wave Motor," Proc. of IEEE IECON '91, pp 538-542, 1991.
- [4] A. Kato, K. Ito, and M. Ito, "Adjustable Compliant Motion of Ultrasonic Motor", Journal of Robotics and Mechatronics Vol. 5, No. 5, 1993.
- [5] 김영동 외, "위상차에 의한 초음파 모터의 속도와 토오크 특성," 1994년도 전기학회 하계학술대회 논문집A, pp. 328-330, 1994. 7.
- [6] 加藤厚生, 伊藤宏司, 伊藤正美, "位相差制御による超音波モータのコンプライアンス動作," 計測自動制御學會論文集, vol. 27, No 11, pp.1290-1295, 1991
- [7] 秋山勇治, "屈曲波振動形超音波モータ各種速度制御方式の検討, 電氣學會研究會資料, RM-89-11, pp. 25-33, 1989
- [8] 加藤厚生, 伊藤宏司, 伊藤正美, "位相差制御による超音波モータのコンプライアンス動作," 計測自動制御學會論文集, vol. 27, No 11, pp. 1290-1295, 1991
- [9] 金桐玉, 高洛龍, 崔漢秀, 金永炯 외, "초음파 모터의 위상차 조절에 의한 메니플레이터의 정탄성 제어," '95 대한전기학회 춘계 전력전자연구회 논문집, pp. 88-91, 1995
- [10] "Lattice Data Book," Lattice semiconductor corp., 1994
- [11] "Lattice Hand Book," Lattice semiconductor corp., 1994
- [12] "Lattice In-System Programmability Manual," Lattice semiconductor corp., 1994