

2상 초퍼 Preregulator를 갖는 12-step 인버터에서의 DC Link단 전압 불평형 해석

노 의 철, 김 인 동**

* 부산수산대학교 전기공학과 ** 대우중공업 중전기연구소

Analysis of the Unbalance of DC Link Voltage in 12-step Inverter with 2-Phase Chopper Preregulator

Eui-Chcol Nho*, In-Dong Kim**

* Dept. of Elec. Eng., Nat'l. Fisheries Univ. of Pusan ** Rolling Stock R&D Center, DHI Ltd.

Abstract

This paper deals with the voltage unbalance of DC link voltage in series connected two 6-step inverters with double chopper preregulator. Each output of the 6-step inverter is connected to each transformer. The secondary windings of one of the transformers is zig-zag connected and the other star connected. The secondary terminals of the two transformers are series connected which makes 12-step output voltage waveform. In this case, the characteristics of the two transformers are rather different each other. The difference results in the voltage unbalance of the two 6-step inverter input capacitor voltages which make the DC link voltage. The degree of the voltage unbalance is analysed with the variations of load power, load power factor and % impedance of the transformer.

1. 서론

국내 지하철 전동차의 보조전원 장치는 대부분 전력용 반도체를 사용한 CVCF (Constant Voltage Constant Frequency) 인버터로 구성되어 있다. 보조전원 장치는 직류전원 (DC 1,500V)을 수전하여 3상 60Hz, 380 (220, 440)V의 교류전원으로 변환하여 차량 내부의 냉난방, 조명, 통신 등의 부하에 필요한 전력을 공급한다.

보조전원 장치로 사용하는 CVCF 인버터의 회로 방식은 GTO thyristor로 구성되는 2개의 PWM 인버터를 직렬

연결하여 GTO thyristor의 펄스폭을 가변함으로써 voltage regulation을 하는 direct twelve-phase GTO inverter 방식과 GTO thyristor로 구성되는 double chopper로 직류측 입력 전압을 안정화 하고 후단에 2개의 6-step 트랜지스터 인버터를 직렬 연결한 방식, 그리고 GTO booster inverter와 6-phase GTO inverter로 조합된 방식의 3가지로 대별된다[1]. 그림 1은 두번째 방식에 관한 주회로도를 나타내고 있다[2]. GTO thyristor GT1, GT2는 서로 180°의 위상차를 갖고 PWM하여 직류입력 전압의 변동 (900 - 1,900 VDC)에 대해 double chopper 출력 전압을 일정하게 제어한다. 2개의 6-step 인버터는 상호 30°의 위상차를 갖고 스위칭 하여 각각의 6-step 파형이 출력단의 변형 천조 결선된 변압기에 의해 합성되어 최종 출력단에는 12-step 파형이 출력된다.

이와 같은 회로에서는 회로를 구성하는 각 소자가 이상적이지 않기 때문에 직렬 연결 되어 있는 콘덴서 (C1과 C2, C3과 C4)간의 전압 분배가 불평형이 되는 경우가 많다. 전압 불평형이 이루어지면 한쪽은 과전압, 다른쪽은 과전류가 가해짐으로써 각 부품의 전압, 전류 margin이 줄어들어 안정도가 저하하여 수명 또한 단축되므로 system의 reliability가 떨어지게 된다. 본 논문에서는 이와 같은 콘덴서 전압 불평형 원인을 분석하고 개선 방안을 제안하고자 한다.

2. DC link단 전압 불평형 해석

DC link단을 구성하는 콘덴서 C3, C4의 전압 불평형에 영향을 주는 요소들로서는 각 콘덴서 내부저항, 동동 상태에 있는 전력용 트랜지스터의 전압강하, 출력단 변압기의 변압비 및 % 임피던스 등을 들 수 있으나[3] 내부저항과 트랜지스터의 전압 강하는 동일한 것으로 가정하고 변압기가 콘덴서 전압 불평형에 끼치는 영향을 주로 해석 한다.

2.1 변압기의 특성이 전압 불평형에 끼치는 영향

1) 변압비

그림 1에서처럼 출력 변압기 T1, T2는 12-step 파의 고조파 성분 (12n±1차, n=1,2,3,...)을 저감하기 위하여 %임피던스가 크도록 설계하여 T1, T2의 leakage inductance와 최종 출력단의 capacitor(Cuv, Cvw, Cwu)에 의해 filtering하도록 하고 있다. 출력 전압파형의 왜형율을 10% 이내로 하기 위해 변압기의 %임피던스를 19-20 % 정도로 하고 capacitor 용량은 50-60 kVA 정도로 하고 있다.

변압기 T1, T2에 의해 합성되는 출력전압은 그림 2의

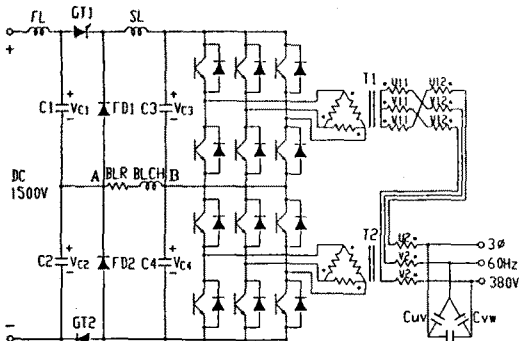
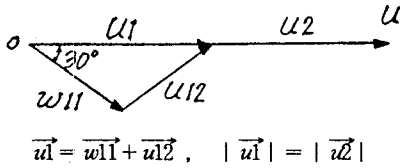


그림 1. Double chopper preregulator와 12-step inverter가 조합된 전동차 보조전원 장치의 주회로도

벡터도와 같다.



$$\vec{u} = \vec{u11} + \vec{u12}, \quad |\vec{u}| = |\vec{u2}|$$

그림 2. U상 전압의 벡터 합성

변압기 T1의 2차측 전압 $w11$ 과 $u11$ 의 합성에 의해 U상 전압 $U1$ 이 형성되며 이는 $U1$ 과 크기가 같은 T2의 2차측 U상 전압 $U2$ 와 더해져서 최종 출력단 U상전압을 형성한다. 그런데,

$$|\vec{w11}| = |\vec{u12}| = |\vec{u2}| / \sqrt{3} \quad (1)$$

이므로 변압기 제작상 문제가 발생한다. 즉, 변압기 제작시 권선작업은 정수로 밖에 할 수 없으므로 $U1$ 의 크기와 $U2$ 의 크기를 동일하게 제작하기가 어렵다. 따라서 변압기 T1, T2의 1, 2차간 변압비는 근본적으로 약간 다르다. 변압기 T1, T2의 2차측은 직렬 연결되어 있으므로 2차측 전류는 동일한데 1, 2차간 변압비가 서로 다르면 1차측 전류가 상이하게 되어 인버터 입력단 콘덴서 C3, C4의 충방전 전류에 차이가 발생한다. 이는 두 콘덴서 전압 $Vc3$ 과 $Vc4$ 의 불평형을 유발한다. 즉, 변압비 차이에 비례하여 전압 불평형이 발생한다.

2) %임피던스

변압기의 %임피던스에 의한 영향을 분석하기 위해 우선 그림 1의 3상회로 중 단상회로에 대해 1차측을 2차측으로 환산하여 변압기의 등가회로를 그림 3과 같이 나타낸다. 분석 모델인 지하철 4호선 (과천선) 전동차의 보조전원장치로 사용하는 180 kVA 정지형 인버터를 구성하는 변압기의 주요 기본 사양은 표 1과 같다.

항 목	사 양
용량	180 kVA
1차측 전압	300 VAC
2차측 전압	190/√3 VAC
주파수	60 Hz
%IR	3 %
%IX	19.8 %
%IZ	20 %

표 1. 변압기 T1, T2의 주요 사양

표 1의 사양으로부터 그림 3의 등가회로에 나타나 있는 Ru , Xu 를 구하면 다음과 같다.

$$\%IR = \left(\frac{Ru}{Vb/Ib} \right) \times 100 \quad (2)$$

여기서, $Vb = 380/\sqrt{3}$,

$$Ib = \frac{180 \times 10^3}{\sqrt{3} \times 380}$$

따라서, $R = Ru1 = Ru2 = 0.024 \Omega$.

$$\%IX = \left(\frac{Xu}{Vb/Ib} \right) \times 100 \quad (3)$$

따라서, $Xu = Xu1 = Xu2 = 0.16 \Omega$

그림 3에서 출력전압 $V0$ 는 $380/\sqrt{3}$ V가 되도록 제어하고 있으므로 $V1$ 과 $V2$ 는 서로 달라지게 된다.

그림 4는 지상 부하일 경우의 벡터도를 나타낸다.

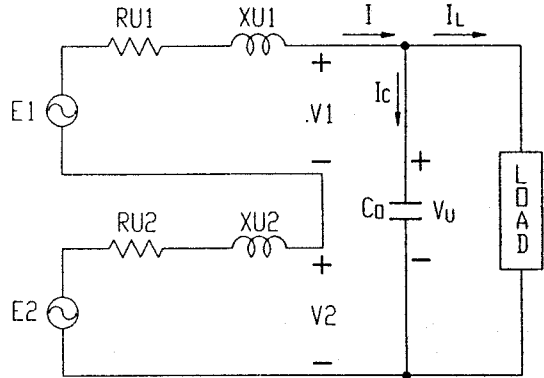


그림 3. 변압기 등가회로

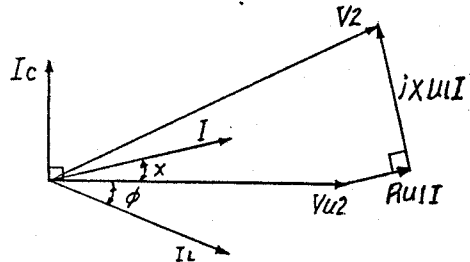


그림 4. 변압기 전압, 전류 벡터도

그림 4에서 알 수 있듯이 $V2$ 는 부하의 크기와 역률 및 변압기의 %임피던스 값에 따라 결정된다. 즉,

$$|V2| = \sqrt{A^2 + B^2} \quad (4)$$

$$A = (Vu2 + Ru2 \times I \times \cos x - Xu1 \times I \times \sin x)^2 \quad (5)$$

$$B = (Ru1 \times I \times \sin x + Xu1 \times I \times \cos x)^2 \quad (6)$$

$$x = \sin^{-1} \left(\frac{Ic - IL \times \sin \phi}{I} \right) \quad (7)$$

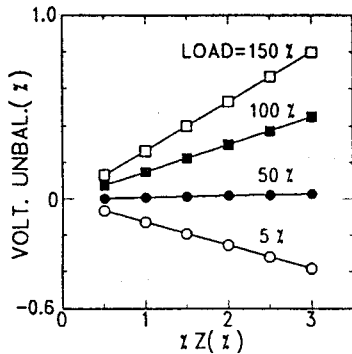
$$\phi = \cos^{-1}(PF) \quad (8)$$

여기서, PF 는 부하의 역률을 나타낸다.

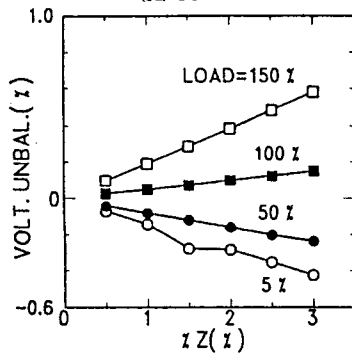
그림 5와 6은 변압기의 %임피던스가 20%, 5%각각에 대해 부하를 변동시키면서 %임피던스를 조금씩 변화시켰을 때 $V2$ 의 크기가 변화하는 경향을 나타내고 있다. 그림 5에서는 leakage inductance가 큰 변압기를 사용하였으므로 전압 변동이 심하게 나타난다. 그림 6에서 %임피던스가 5%인 경우에 대해 분석해 본 이유는 일부러 leakage inductance를 크게 하지 않는 일반 변압기의 경우를 보기 위해서이다. 그림 5와 6에서 알 수 있듯이 변압기의 %임피던스를 필터 목적으로 키우지 말고 일반 변압기처럼 하고 필터용 리액터를 따로 설치하는 것이 DC link단 전압 불평형을 감소시키는 데는 훨씬 유리하다.

2.2 Voltage balancing components

콘덴서 C3과 C4에서의 전압 불평형이 발생하면 이를 억제하기 위하여 그림 1에 나타나 있듯이 voltage

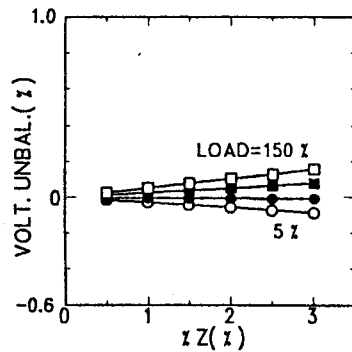


(A) PF = 0.85

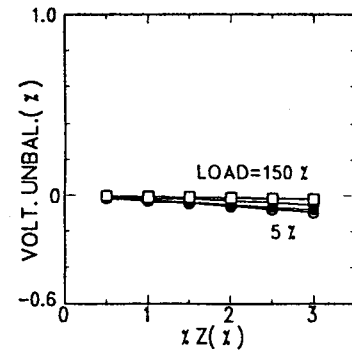


(B) PF = 1.0

그림 5. %임피던스 변화에 대한 전압 불평형을 (변압기의 %Z = 20%)



(A) PF = 0.85



(B) PF = 1.0

그림 6. %임피던스 변화에 대한 전압 불평형을 (변압기의 %Z = 5%)

balancing components (BLR, BLCID)를 추가하여 불평형 정도를 제한한다. 불평형이 심할 수록 balancing components의 용량이 커지게 된다. 전압 불평형이 발생하면 이들에 흐르는 전류가 직류 성분을 포함하게 되는데 이는 입력단 콘덴서 C1, C2의 충방전 전류에 영향을 주게 되어 Vc1, Vc2의 불평형을 초래한다. 이때 Vc1과 Vc2의 전압 불평형을 억제하기 위해서는 double chopper를 구성하는 GTO thyristor GT1, GT2의 duty를 제어해 준다.

3. 실험 결과

표 2는 지하철 4호선 전동차의 보조전원 장치로 사용되는 180 kVA 정지형 인버터의 콘덴서 전압 측정 결과이다. 직류 입력 전압을 1,500 VDC로 하고 부하 역율이 지상 0.85인 상태에서 무부하, 50%, 100% 부하시의 값이다. 부하가 50%로 증가함에 따라 불평형 정도가 심해짐을 알 수 있다. 100% 부하에서 불평형 정도가 줄어든 것은 출력 전압이 줄어들었기 때문이다.

	무부하	50 %	100 %
VC1(V)	765	775	775
VC2(V)	735	725	725
VC3(V)	372	400	420
VC4(V)	370	380	410

표 2. 직류측 콘덴서 전압 측정값

4. 결론

본 논문에서는 국내 지하철 전동차의 보조전원 장치로 사용되고 있는 정지형 인버터의 DC link단 전압 불평형의 원인을 분석하고 개선책을 제안하였다. DC link단 콘덴서 전압 불평형의 주원인은 2 대의 출력 변압기의 변압비와 %임피던스 차이 때문이며 이로 인한 불평형을 억제하기 위해 추가된 balancing components로 흐르는 전류의 직류 성분은 또 입력 콘덴서의 전압 불평형을 초래한다. 따라서 전압 불평형을 개선하는 방안으로서 가능한 한 변압기의 변압비를 일치시키고 %임피던스에 의한 영향을 줄이기 위해 필터용 리액터를 사용하는 것을 들 수 있다. 물론, balancing components와 불평형 보상을 위한 control loop의 최적 설계가 필요하다.

참고 문헌

- [1] H. Matsuo, K. Iida, F. Kurokawa, M. Asano, T. Koga and T. Kishimoto, "An Improved 210kVA Auxiliary Power Supply System of the Electric Railway Rolling Stock by Using A New Two Phase Buck-Boost Type DC-DC Converter", IEEE PESC, pp. 709-713, 1994.
- [2] 서울특별시 지하철공사, SMSC 4호선 직류전동차 정비 지침서, 1994.
- [3] F. T. Bennel, "Current Equalizing Transformer for Current Balance in Parallel-Connected 12-Pulse Converter", IEE Proc.-B, pp. 85-90, 1988.