

고속정보 전송에 의한 디지털 ATS 시스템

°박정수, 장대식, 김양모
충남대학교 전기공학과

Digital ATS system by High Speed Information Transmission

° Jeong-Soo Park, Dae-Sik Jang, Yang-Mo Kim
Dept. of Electrical Eng, Chung-Nam Nat' l Univ

Abstract

ATS Systems are activated against the over-running and the crashes between trains. Up to now, ATS Systems have been constituted analog systems adopting the changed frequency method or amplitude modulation, which is impossible to give any essential informations.

In this paper, it is dealt with digital ATS Systems which are replaced the former ATS Systems in the advanced nation of railways. Especially, this paper shows the possibility of any developments for the digital ATS Systems by the experiment of digital ATS Systems by Frequency Shift Keying method.

1. 서 론

열차제어에 있어서, ATS는 열차가 신호를 무시하고 진행하는 때나, 속도를 초과하여 주행하고 있을때, 그 열차를 자동적으로 감속 또는 정지시키는 역할을 한다. 일반적인 차내 경보식 ATS는 경보장치로 주의를 환기시킴으로써, 승무원이 적절한 조치를 취할 수 있도록 하였고, 일정시간이 경과한 후에 아무런 조치가 취해지지 않으면, 자동적으로 열차를 감속 또는 정지시키는 장치이다.¹⁾

최근, 열차의 고속화와 여객, 화물 운송량이 나날이 증대되는 시점에서 열차운행의 안정도 증진과 여객안전의 확보를 위해서 ATS 시스템은 필수적이다. 특히 고밀도 운행에 있어서의 ATS는 선로에 있는 많은 차량과 중앙제어장치, 또는 차량과 차량간의 통신을 위하여, 선로운행조건을 파악하여 열차의 속도를 제어하는 것이 필수적이다. 특히, 효과적인 ATS 장치를 위하여 차상과 지상장치 사이에 전환되는 내용에는 많은 정보가 포함되어야 하는데, 많은 정보량의 수용과 정확성을 위해서는 디지털화가 필수적이다.

이처럼 디지털 ATS 장치의 개발은 일본을 비롯하여 많은 철도 선진국에서 개발되어 왔고, 비단 철도에서 뿐만 아니라 산업용 궤도 시스템에서도 채용되고 있다.

본 논문은 디지털 ATS 시스템에 대하여 논한 것으로, 마이크로 프로세서에 의한 열차제어를 목표로 개발되고 있는 개념을 설명하고, FSK에 의한 회로를 구성하여 실험하여 보았다.

2. 디지털 ATS시스템

2-1 아날로그 ATS 시스템

종래에 널리 사용되어 왔던 ATS 장치 및 기능을 그림 1에 나타내었다. 승무원은 지상에 설치된 신호를 보아 정상적으로 감속하여 가는 것에 대해 승무원이 신호를 무시하고, 진행할 때 승무원이 감속운행할 수 있도록 차상에 정보를 보내 경보하게 된다. 이 정보를 무시한채 진행할때는 비상 브레이크를 작동시켜 선행열차와의 충돌을 방지하게 된다.

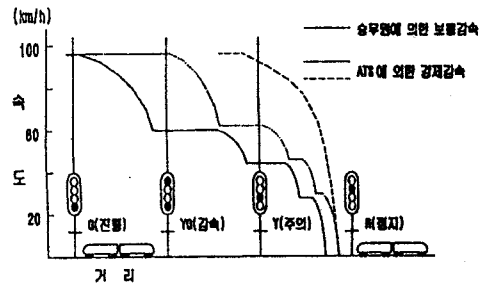
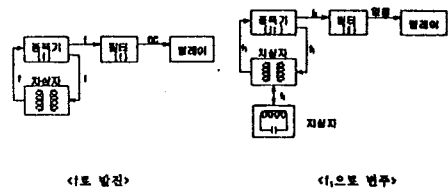
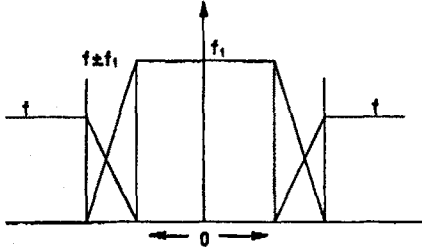


그림 1. ATS 시스템의 개념도

이러한 ATS의 기능을 실현시키기 위한 ATS 장치의 전형적인 방법은, 변주식 방법으로 (그림 2 참조) 코일이 지상차를 통과할때만, 간헐적으로 차상에 정보를 전달하는 점제어식으로,²⁾ 이때 전달될 수 있는 정보량은 기껏해야 10정도로, 서론에서 말한 바와 같은 다정보의 전송에는 적절하지 않다.



(a) $f \rightarrow f_1$ 으로 변주하는 원리



(b) 차상자 → 지상자 진행방향 거리

그림 2 단일 주파수 변조회로 및 변주과정

2 - 2 아날로그 ATS 시스템

ATS 시스템에서 차상자와 지상자 사이에 교환되는 정보량을 증가시키기 위해서 반송파의 주파수를 높일 필요가 있는데, 높은 주파수에 대해 변주식 또는 진폭변조식에 의해서는 정보전송이 곤란하고, 필연적으로 디지털 방식으로 전환되어야 한다. 이러한 우수한 특질을 지닌 디지털 방식을 실현시킬 수 있는 효과적인 방법으로, FSK(Frequency Shift Keying)방식을 들수있는데 보내고자 하는 정보의 입력신호를 코드화하여, 변형된 2진 신호의 레벨에 따라 두개의 발진 주파수를 대응시켜 송신하는 방식이다.

많은 무선전송로에서는 페이딩(fading) 때문에 수신신호의 진폭이나 위상이 불규칙하게 변동하는 현상을 자주 볼 수 있다.

ASK(Amplitude shift keying)방식이나, 다른 선형변조방식은 이 페이딩의 영향을 받기 쉽고, 페이딩에 의한 진폭 변동때문에 수신기에서의 오류율이 대단히 커지는 경우가 있다. 그래서 페이딩에 강한 주파수 변조의 기술을 디지털 정보의 전송에 응용하는 것을 생각해 볼 수 있는데, 이것이 바로 FSK이다. FSK방식은 신호를 비교적 용이하게 발생시킬 수 있고, 또 비동기 복조를 할 수 있다는 이점을 가지고 있다. 또 신호진폭이 일정하고, 주파수 엇갈림이나 전송로의 비선형성에 대해서도 강하다는 특징을 가지고 있다.

FSK를 이용한 시스템의 블럭도는 그림 3과 같다. 시스템의 기본은 지상의 변조기(MOD)로부터 부호화한 디지털 신호에 따른 FSK 신호를 변조하는 것과 차상에서 복조기(DEMOD)를 통해 디지털 신호로 복원하는 것이다. 그림에서 윗부분에 그려진 지상안테나, 변조기(MOD), buffer는 레일위에 설치되어, FSK변조 및 트랜스폰더의 지상장치를 말한다. 아랫부분에 그려진 차상안테나, Differential amp, 복조기(DEMOD)는 열차에 탑재되는 것으로서, FSK복조를 담당하며, 트랜스폰더의 지상장치를 말한다.

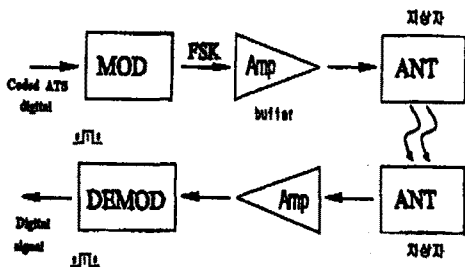


그림 3 시스템의 블럭도

FSK 방식은 디지털 2진 부호에서 부호 1, 부호 0에 대해, 각각 주파수가 다른 반송파를 대응시켜 전송하는 방식으로 FSK는 서로 다른 두 개의 주파수를 사용하므로, 페이딩의 영향을 잘 받지 않으며, 잡음에 대해서도 강한 특징을 갖고 있다. 본 실험에서 FSK파는 발진기의 주파수를 디지털 신호에 의해 변화시킴으로서 얻어진다.

3. 실험 및 결과

디지털 ATS 시스템에 필요한 FSK 변조회로의 복조회로를 각각 그림 4와 그림 5에 나타내었다. 그림 4는 차상으로부터 공급받은 전력을 이용하여 구동되는 지상장치중의 하나로 디지털 정보를 주파수로 변환하는 FSK 변조기이다. FSK 변조기로는 XR-2206을 사용하였고, 안테나와의 buffer로서 AD-713을 사용하였다. 변주주파수 f_1 , f_2 는 각각

$$f_1 = \frac{1}{R_1 C_0} \quad , \quad f_2 = \frac{1}{R_2 C_0}$$

로 주어지며 실험에서는 주파수 단위가 kHz가 되도록 회로 정수를 맞추었다.

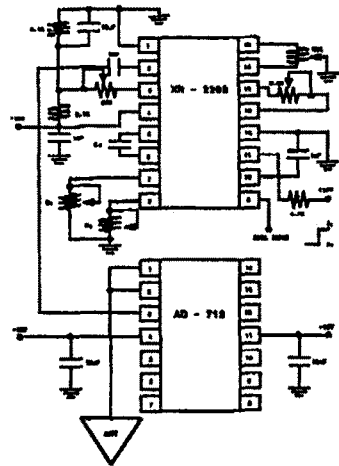


그림 4. FSK modulator

한편, 그림 5는 지상안테나로부터 전송되어오는 FSK 파형을 차상안테나로 받은 후, 복조기를 거쳐 디지털부호로 복조하는 회로로, 차상안테나로부터 검출된 신호를 증폭기로 증폭한 후, XR-2211 복조기를 이용하여 디지털 신호를 복원하였다.

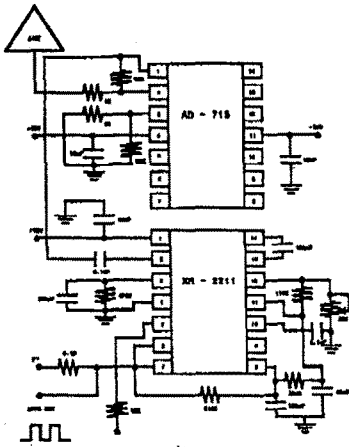


그림 5. FSK demodulator

그림 6과 그림 8은 FSK 변복조 실험회로에서의 입력과 출력파형을 나타내는 것으로, 그림 6에서 위의 파형은 부호화된 디지털 입력신호를 나타내고, 아래파형은 FSK 변조파형을 표시하고 있다. 그림에서 알 수 있듯이 디지털 입력 신호가 1일 때는 300kHz를, 부호 0일때의 주파수는 250kHz임을 알 수 있다.

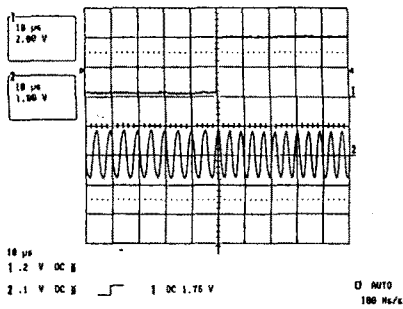


그림 6. 디지털 입력에 따른 FSK 변조

그림 7은 64bit의 전송 format을 갖는 부호화된 디지털 신호를 보인 것으로, flag와 flag 사이에 열차제어를 위한 정보의 종류를 보여주고 있으며 bit의 검정을 위하여 4bit를 할당하였다.

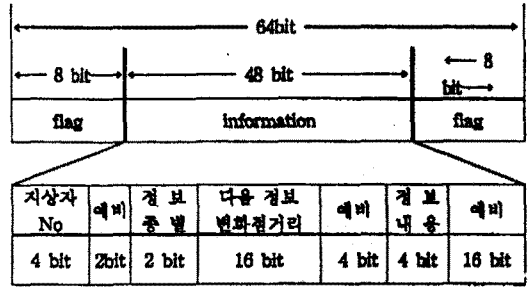
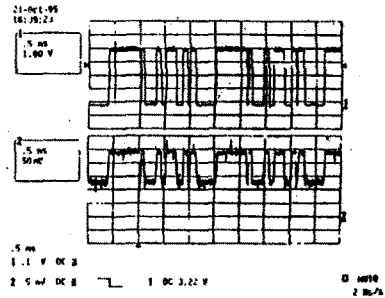
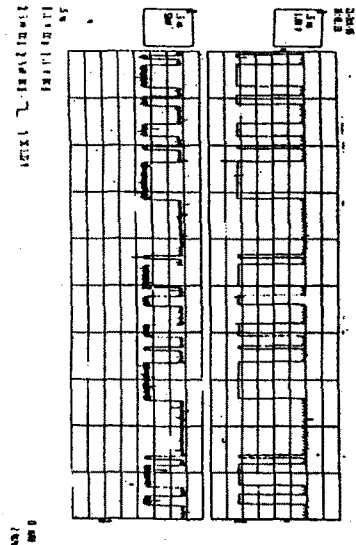


그림 7. 64 bit로 구성된 임의의 정보

그림 8 (a)는 64bit의 전송결과를 보여준 것으로, 이것을 알아보기 쉽도록 펼쳐 정리한 것이 그림 8 (b)에서는 일정한 형식으로 구성된, 정보의 좌우에 위치한 flag의 bit를 볼 수 있다.



(a) 정보전송 결과



(b) 정보전송결과의 확대

그림 8. 64bit의 정보전송 결과

4. 결 론

ATS신호로서 종래에 사용되어온 것은, 몇 개의 코드로 지정되어서 속도만을 나타내는 단순한 형태였지만, 열차가 고속·고밀도화 되어감에 따라 ATS에서 제공되는 정보도 고속화, 다정보화할 필요가 있다. 이러한 ATS 시스템에 적합한 방식으로 FSK에 의한 디지털 방식이 유용한 것으로 알려져 있다.

본 논문에서는 디지털 ATS 시스템에 적용 가능한 시스템의 개발을 진행시킬 예정이며, 종래의 ATS 시스템보다 효율적인 시스템으로 도입될 수 있으리라 본다.

참 고 문 헌

- (1) 日本鐵道電氣技術協會 “鐵道技術者のための電氣概論信號シリーズ” pp 1~4
- (2) 日本 鐵道電氣技術協會, “信號入門”, 1992, pp 192~193