

# 실시간 열차 정보 시스템에서의 차량간 광통신의 설계와 해석

°권오상

대우중공업(주)

## Design and Analysis of Communication Network in a Real-time Train Information System

°O.S.Kwon

Daewoo Heavy Industries LTD.

### Abstract

In this paper, a realization of a real-time train information system(TIS) is discussed. The requirements of TIS which satisfy real-time constraints are analyzed in view of data transfer. For efficient data communication in TIS, a new network system is suggested and its real-time characteristics are analyzed and compared with the standard network system. A local unit is designed based on VMEbus system.

### 서 론

1960년대 이후로 전기열차가 성능뿐만 아니라 소음과 대기 오염이 적다는 잇점으로 디젤 열차를 전기열차로 대체해 왔다. 현재 우리 나라는 지하철을 포함한 많은 전기 열차가 운행되고 있고, 도시간 고속전기 철도와 많은 지하철 공사가 진행되고 있다. 전기열차는 자동열차 정지기(ATS), 자동열차제어기(ATC), 자동열차운전(ATO), 차상-지상 통신(TWC), 승객정보시스템(PIS), 보조 정지형 인버터(SIV) 등의 장치들을 가지고 있다. 각 장치들은 자신의 제어기에 의해 자체적으로 동작한다. 이들 장치들의 동작은 열차가 운전하고 있는 동안 신뢰할 수 있어야 하며 이를 위하여 열차정보시스템은 이러한 장치들을 감시하고 명령을 인가함으로써 장치들을 관리한다. 1980년대 이전의 열차감시장치는 수동적으로 행해졌고, 사용자를 지원하기 위한 간단한 정보만을 표시하였다. 그러나, 전기장치의 진보에 따라 상태정보가 매우 복잡하게 되었으며 열차의 감시장치가 전기열차의 가장 중요한 부분중의 하나로 되었다. 열차의 감시장치는 종종 열차정보시스템(TIS: Train Information System)이라고 불리우는 분산 컴퓨터로 구현된다. 분산정보 시스템은 몇개의 장치를 구성되며, 열차의 각 차에 설치되고 각 장치는 서로 결합되어 일종의 통신망을 구성한다. 하나의 마스터(master) 장치는 맨-머신 인터페이스(MMI)를 위한 기능이 있고, 다른 장치들은 전기열차를 보다 향상된 장치로 만들기 위한 슬레이브(slave) 장치이다. 마스터 장치의 하드웨어 구성은 다른 장치들에 비해 MMI 때문에 복잡

하며 열차의 선두차에 설치된다. 열차감시장치(TIS)에는 두 가지 중요한 태스크(task)가 있다. 하나는 차량기기의 상태 정보를 추출하는 주기적인 태스크로서 추출된 상태 정보에 의해 차량기기를 진단하는 것이다. 다른 것은 비 주기적인 태스크로서 엄격한 한계(deadline)를 갖는 태스크와 느슨한 한계(deadline)를 갖는 태스크로 나누어 진다. 엄격한 한계(deadline)를 갖는 태스크는 결함이 검출 되었을 때 경고 메시지를 전송한다. 느슨한 한계(deadline)를 갖는 태스크는 MMI를 전송하는 데이터이다. 주기적인 태스크는 스케줄되고 매 스캔 주기에 완료 되어야 한다.

본 논문에서는 열차정보시스템의 광 통신망에 대해서 기술되어진다. 통신 매체로서의 광은 시스템을 격리하기 위한 잇점을 지니고 있으며, 전기 및 전자기장 노이즈의 영향을 받지 않으므로 노이즈 환경하에 있는 전기열차에 적용 하는 것이 적절하다. 노이즈 환경하에서 신뢰할 수 있는 실시간 시스템을 입증하기 위하여, 토폴로지(topology) 해석, 실시간 하드웨어 알고리즘 및 성능 해석이 실행되어진다.

열차정보시스템은 개방 구조를 갖는 정보 시스템(open architecture information system)을 설계하기 위해 VMEbus를 사용하여 구현된다.

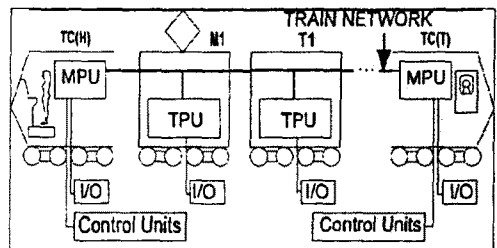


그림 1. 열차 정보 시스템 개관  
Figure 1. Train Information System Overview

### 열차 정보 시스템(TIS)

열차정보시스템의 주 태스크들은

- 1) 주행중 각 장치의 디지털 입력 데이터를 감시하고 제어하기 위하여, 2) 어떠한 고장이 검출되었을 때 운전

자에게 경고 메시지를 알리기 위하여, 3) 주행중 각 장치의 디지털 입력 데이터의 상태를 기록하기 위하여, 그리고 결함이 발생되면 메모리 카드에 백업 데이터를 저장하기 위한 것이다.

본 논문의 열차정보시스템을 탑재한 전기열차는 <그림 1>에 도시한 바와 같이 구성된다. 전체 차량 수는 최고로 32량이고, 선두차(Tc)와 후미차(Tc)는 중앙처리장치(Main Processing Unit:MPU)를 가지고 있다. MPU는 MML, 통신 포트 및 입출력 모듈을 지니고 있다. 선두차의 입출력 모듈은 제동과 공압, 운전반, 출입문, 승객정보시스템, 방송장치, 보조 정지형 인버터 등과 연결된다. 모터차와 트레일러차는 단말처리장치(Terminal Processing Unit)를 가지고 있다. 모터차는 제동과 공압, 추진장치 및 입출력모듈을 가지고 있지만 트레일러차는 아무 장치도 탑재하지 않는다. MPU는 중앙처리 모듈, 직렬통신 모듈 및 디지털 입력 모듈을 가진다. MPU는 PA, PIS, GP, ATO, ATC, TWC 및 SIV 등과 같은 장치들로부터 상태 데이터를 수집한다. MPU는 각 장치들에게 명령을 보내고 각 장치들로부터 응답을 받아들인다. 또한 MPU는 각 차량들로부터 열차정보시스템상태 데이터를 수집하며 다른 MPU에게 그들 정보를 전송한다. 중앙처리 모듈은 스크린 데이터를 보내는 그래픽 패널(Graphic Panel:GP)과 통신하며 터치스크린의 입력을 받아들인다. 직렬 통신 모듈은 전류루프 직렬라인을 통하여 장치들과 통신하며, 디지털 입력 데이터를 읽어들이며 VMEbus를 통하여 전역메모리에 저장하고 열차간 통신망을 통하여 다른차로부터 장치들의 데이터의 상태를 수집한다. 디지털 입력 모듈은 96개의 채널을 가지고 있으며 100mS의 샘플링률로 샘플링되어지며, 디지털 데이터의 크기는 약 90byte이다. 100mS 주기안에 고장이 발생되면 백업 데이터로서 사용하기 위하여 메모리에 전송된다. 열차정보시스템에서 TPU는 선두차와 후미차를 제외하고 모터차와 트레일러차에 설치된다. 각 모터차는 제동과 추진장치를 가지고 있으며, TPU는 이들 장비와 직렬 라인을 통하여 통신한다. 트레일러차의 TPU는 다른 어떠한 하부장치와도 통신하지 않고 다만 디지털 입력만을 입력받는다. TPU는 중앙처리 모듈, 직렬통신 모듈 및 디지털 모듈로 구성된다. 디지털 입력 모듈은 48개 채널을 가지고 있으며 100mS마다 샘플링되고 디지털 데이터의 크기는 약 30Byte이다. TPU는 직렬라인을 통하여 장치로부터 현재 데이터를 수집한다. 그리고 장치들에게 명령을 보낸다. TPU의 메인 태스크는 그들 자신의 하부 시스템으로부터 열차정보시스템 상태 데이터를 수집한후 디지털 입력 데이터를 저장하기 위하여 열차간 통신망을 통하여 선두차의 열차정보시스템에게 전송한다. 장치의 상태 데이터 및 디지털 입력 데이터는 MPU와 같이 결함이 발생되면 백업 데이터로 사용하기 위해 TPU의 메모리 카드에 전송된다. 표1에 선두차 MPU의 상세한 태스크를 보았다.

TPU의 상태 데이터는 열차간 통신망을 통하여 MPU에 전송된다. 선두차와 후미차는 열차 통신망 마스터가 될 수 있으며 모터차와 트레일러차는 슬레이브가 된다.

표 1. 선두차에서의 MPU 태스크

TABLE 1. Tasks of MPU in head car

subsystem	Num	period	size(bytes)
PA/RADIO	1	100 msec	100
PIS	1	100 msec	100
GP	1	100 msec	100
ATO	1	100 msec	100
ATC	1	100 msec	100
TWC	1	100 msec	100
MEMCARD	1	100 msec	100
Train Bus	2	100 msec	100 × 32
digital I/O	Num	period	size(bytes)
BRAKE	30	100 msec	30
CAB	34	100 msec	34
DOORS	9	100 msec	10
PIS	1	100 msec	2
PA/RADIO	3	100 msec	4
SIV	4	100 msec	4
SPARE	15	100 msec	6

표 2. 모터차에서의 TPU 태스크

TABLE 2. Tasks of TPU in motor car

subsystem	Num	period	size(bytes)
BRAKE	1	100 msec	100
PROPULSION	1	100 msec	100
MEMCARD	1	100 msec	1000
Train Bus	2	100 msec	100
digital I/O	Num	period	size(bytes)
BRAKE	30	100 msec	10
PROPLUSION	34	100 msec	10
DOORS	9	100 msec	2
PIS	1	100 msec	2
PA/RADIO	3	100 msec	2
SIV	4	100 msec	2
SPARE	15	100 msec	2

열차 통신망 마스터는 멀티 드롭 프로토콜로 수단으로 다른 차를 위한 현재 상태 데이터를 요구하는 명령을 보낸다. 각 차의 상태 데이터의 크기는 약 100Byte이다. 만일 열차 통신망 마스터가 선두차라면 그것은 자신의 상태 데이터와 다른 차의 상태 데이터를 후미차에게 보낸다. 그러므로 선두차와 후미차는 현재의 데이터를 공유한다. 열차 통신망 슬레이브는 그것의 장치들로부터 현재 상태를 저장한다. 후미차는 데이터를 수집하고, 선두차의 요구에 응답하기 위해 하부시스템의 현재 데이터를 전송하며 전역 열차정보시스템 데이터를 받는다. 그리고 메모리 카드에 전역 데이터를 전송한다.

#### 네트워크 아키텍처

열차정보시스템에서 구현된 네트워크 시스템을 제시하고 그 실시간 특성을 분석하기로 한다. 열차정보시스템 네트워크를 통해서, 각각의 차량에 대한 모니터링 정보는 선두 Tc 차량에 전송되고 선두 Tc 차량으로부터 각각의 차량으로 제어정보가 전송된다. 이러한 일련의 동작들은 주기적으로 반복된다. 정보 전달의 흐름은 마스터 차량이 슬레이브 차량에 명령 프레임을 보내고 슬레이브 차량으로부터 응답 프레임을 받는다. 그리고나서 다음 슬레이브 차량과 동일한 동작을 반복한다. 이러한 과정은 다음과 같다.

- 1) 마스터 차량이 슬레이브 차량으로 명령 프레임을 보낸다.
- 2) 슬레이브 차량은 명령 프레임을 받는다.
- 3) 슬레이브 차량은 마스터 차량으로 응답 프레임을 보낸다.
- 4) 마스터 차량은 응답 프레임을 받는다.
- 5) 마스터 차량은 다음 슬레이브 차량에 대하여 1)부터 4)까지의 동작을 반복한다.

마스터 차량은 이러한 동작을 모든 슬레이브 차량에 대해 하나의 사이클동안 수행한다. 제어 정보는 명령 프레임에서 다루어지고 모니터링 정보는 응답 프레임이 포함한다. 마스터 차량이 명령 프레임을 전송했지만 응답 프레임을 받지 못했는지 또는 응답 프레임에 프로토콜 에러가 발견되었다면, 재 전송 알고리즘을 수행한다. 이때에도 응답 프레임을 받지 못했으면 시간간격  $T_r$  만큼 쉬고 다시 명령 프레임을 재 전송한다. 반복해서 실패하면 이러한 동작이  $N_r$  번 계속된다. 열차정보시스템 네트워크 시스템은 단순하게 정보 전송을 반복하여 수행하지만 이러한 동작은 실시간으로 처리된다. 그러므로 이러한 특성을 만족하도록 구현된 네트워크 시스템은 기존의 일반적인 네트워크 시스템에 비해서 열차정보시스템 시스템에 더욱 효율적이고 적당하다.

### 제안된 네트워크 시스템

가격측면에서 버스 형태나 스타 형태는 원형 형태보다 불리하므로 원형 형태에 기초한 열차정보시스템 네트워크를 구상한다. 또, 추가적인 비용부담없이 네트워크의 밴드폭을 개선하기 위해서, 결합 허용 실시간 모듈 (Fault Tolerant Realtime Bypass Module, FTRBM) 이라는 특별한 하드웨어를 제시한다.

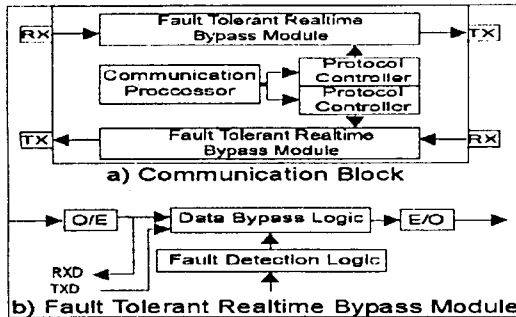


그림 2. 결합 허용 실시간 바이패스 모듈  
Figure 2. Fault Tolerant Realtime Bypass Module

<그림 2>에서 보듯이 FTRBM은 모든 차량의 통신 블록에 존재한다. FTRBM은 하나의 데이터 바이패스 논리 (Data Bypass Logic, DBL)와 하나의 결합 검사 논리 (Fault Detection Logic, FDL)로 구성된다. 통신 처리장치는 정보를 전송해야 할 때 DBL을 경유해서 데이터를 전송한다. 그렇지 않으면 DBL은 정보를 원형 형태의 선로에 통과시킨다. 이러한 동작은 중간에 있는 다른 차량의 중간 제어층 (Medium Access Control, MAC 층)에서 시간 지연없이 프레임이 전송되도록 하여 네트워크의 밴드폭을 개선함으로써 더욱 효율적으로 실시간 요구조건을 만족시킬 수 있다. 그러나 이러한 구조는 전체

네트워크 시스템에 악영향을 야기할 수 있다. 어느 DBL이 고장이 났다면 원형 형태의 선로는 불통이 된다. 비정상적인 동작이나 악영향으로부터 DBL을 보호하기 위해서 DBL의 동작은 FDL에 의해 항상 감시된다. 미리 정해진 시간보다 더욱 긴 시간동안 DBL이 데이터를 바이패스하지 않으면, 강제로 FDL은 DBL이 데이터를 항상 바이패스하도록 한다. 그러므로 어느 차량에서 폴트가 감지되면, 별도의 재정렬 태스크없이, 그 차량은 자동적으로 원형 형태의 선로에서 분리된다. 마스터 차량에서는 데이터를 바이패스하지 않고 오직 명령 프레임을 전송하는 것을 지원한다. 마스터 차량이 동작을 하지 않으면 그 차량의 FDL은 DBL을 강제로 바이패스한다. 비록 FTRBM이 결합 차량을 원형형태의 선로로부터 분리를 시키지만, 근본적으로 원형 형태의 구조는 선로의 폴트나 차량의 결합로부터 영향을 받기 쉽다. 그래서 이러한 낮은 신뢰성을 극복하기 위해서 열차정보시스템 네트워크는 복선화 하고 있다. 제안된 네트워크는 복선화된 수정된 원형형태의 구조이다. 두개의 원형 형태를 갖는 구조에서 전송방향은 서로 다르다.

### 실시간 제한의 해석

제안된 네트워크의 성능을 이 절에서 해석한다. 제안된 네트워크의 실시간 기준은 FTRBM이 없는 일반적인 네트워크의 기준과 최대 전송시간에 대해서 비교된다. 일반성을 갖추기 위해서, 모든 프레임의 길이는 일정하고 마스터 차량과 슬레이브 차량의 CPU 처리 속도는 같다. 그리고 차량의 수는  $N$  이다. 최악의 경우에 하나의 슬레이브 차량  $T_{slave}$  을 위해서 할당된 시간은 다음과 같이 표현된다.

$$T_{slave} = t_{px} + t_{retry} \quad (1)$$

여기에서  $t_{px}$  는 전송을 위한 CPU 처리 시간이고,  $t_{retry}$  는 재시도 알고리즘을 위해서 요구되는 시간이다. 타임아웃  $T_r$  마다  $N_r$  번 수행되도록 하면 다음과 같다.

$$t_{retry} = N_r t' + (N_r - 1) T_r \quad (2)$$

여기에서  $t'$  은 슬레이브 차량에 명령 프레임을 보내고 응답 프레임을 받는 시간이다.  $t'$  은 네트워크의 설계에 관련된 중요한 파라미터이다.

제안된 네트워크에서 최대의  $t'$  을 <그림3>에서 나타난 것처럼 구성하고 다음과 같이 표현한다.

$$t'_{proposed} = 2[t_1 + (N-1)t_{FTRBM}] + t_{px} + t_{px} \quad (3)$$

여기에서  $t_1$  은 하나의 프레임을 다른 차량에 전송하는데 걸린 시간이고,  $t_{FTRBM}$  은 각각의 차량에의 FTRBM에서 지연된 시간이다.  $t_{px}$  는 슬레이브 차량에서 명령 프레임을 받을 때의 CPU 처리 시간이다. 식 (1)과 (2)로부터 조건을 표현하면,

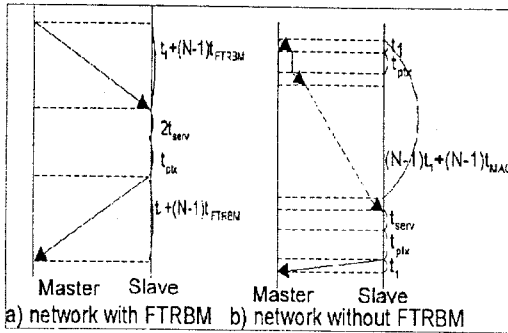


그림 3. 전송 흐름도  
Figure 3. Communication flow

$$T_{slave} = t_{prx} + N_r t^* + (N-1)T_r < \frac{T_{cycle}}{N} \quad (4)$$

이러한 조건은 실시간 전송을 만족해야 한다. 일반적으로 제시되는 시간 간격  $T_r$ 은  $t^*$ 의 의해 결정되기 때문에, 여기에서는  $T_r$ 을  $t^*$ 과 같게 가정하자. 식(3)과 (4)로부터 제안된 네트워크를 위한 실시간 조건을 얻게 되며 다음과 같다.

$$2(2N_r - 1)[t_i + (N-1)t_{FTRBM}] + 2(2N_r - 1)t_{prx} + 2N_r t_{prx} < \frac{T_{cycle}}{N} \quad (5)$$

FTRBM이 없는 일반적인 네트워크에서  $t^*$ 는 <그림3>에서 보여지며 다음과 같은 것을 얻을 수 있다.

$$t_{general}^* = Nt_i + (N-2)t_{MAC} + t_{prx} + t_{prx} \quad (6)$$

여기에서  $t_{MAC}$ 는 각각의 차량의 MAC 계층에서의 처리 시간이다. FTRBM이 없는 일반적인 네트워크의 실시간 조건은 식(4)와 (6)으로부터 유도된다. 다음과 같다.

$$(2N_r - 1)Nt_i + (2N_r - 1)(N-2)t_{MAC} + (2N_r - 1)t_{prx} + 2N_r t_{prx} < \frac{T_{cycle}}{N} \quad (7)$$

두가지 경우, 즉 식(5)와 (7)에서의 실시간 한계(deadline)를 비교하기 위해서 다음과 같이 가정하자.  $T_{cycle}$ 은 1초,  $N$ 은 32,  $N_r$ 은 3,  $t_{FTRBM}$ 은 20 nS,  $t_{MAC}$ 은 100 nS 그리고 전송 속도는 1 Mbps 이다. CPU가 8000개 이상의 명령을 수행하는 동안에  $t_{prx}$ 와  $t_{prx}$ 는 1 mS라고 하자. 이때 CPU 클럭은 25 MHz 이고 명령당 클럭(CPD)는 3이다. 이때 실시간 동작을 만족하는  $t_i$ 의 조건을 유도할 수 있다. 제안된 네트워크에서는,

$$t_i < 1.732 \text{ msec} \quad (8)$$

을 만족하여야 한다. 이것은 프레임의 길이가 216 바이트 이하이어야 한다는 것을 의미한다. 앞에서 언급한 것처럼 이 양은 대략 100바이트이다. 그러므로 제시된 네

트워크 시스템은 위의 가정하에서 실시간 동작을 보장할 수 있다. 그러나 FTRBM이 없는 일반적인 네트워크는 다음과 같이 제한된다.

$$t_i < 0.126 \text{ msec} \quad (9)$$

프레임의 길이는 15바이트 이하로 제한되고, 이러한 것은 열차정보시스템에서 데이터를 다루기에는 충분하지 않다. 따라서 제안된 네트워크가 열차정보시스템을 위해 저렴하게 동작할 수 있는 실시간 네트워크의 해결방법이다.

### 데이터 처리 장치의 구조

열차정보시스템은 두개의 메인처리장치(MPU)와 몇개의 단말처리장치(TPU)로 구성된다. 각 장치는 각 부분의 상태정보를 PIS, ATO, ATC들의 장치로부터 UART에 의해 수집한다. 상태정보는 열차의 통신망을 통하여 메인처리장치(MPU)로 전송된다. 메인처리장치는 모든 단말처리장치와 통신을 해야 하므로 단말처리장치에 비하여 많은 부하를 갖는다. 또한 메인처리장치는 사용자요구에 적합한 형태로 수집된 데이터를 표시하는 MMI 태스크를 갖는다.

메인처리장치는 단말처리장치보다 많은 태스크를 갖기 때문에 태스크분석과 하드웨어 구조는 메인처리장치를 기준으로 고려되었다. 열차정보시스템은 실제열차에 적용되므로 성능 요구 및 시스템 보수 요구에 부응하도록 시스템 구조를 결정하였다. 이에 의해 시스템은 각 태스크특성에 따라 분할되는 태스크그룹들을 수행하는 몇개의 독립적인 모듈로 구성되어야만 한다. 각 모듈은 표준 버스를 통하여 연결된다. 각모듈은 산업용 표준 구조에 기반을 두었으며 시스템 개방의 표준 규격 부품을 탑재하였다. 개방 구조에서의 많은 태스크들은 하나로 묶여질수 있고 또다른 모듈에서 처리되어 질 수 있다. 따라서 메인처리장치는 구조의 변경없이 단말처리장치와 추가적인 모듈로구성될 수 있다.

### 시스템 구현

열차정보시스템의 MPU, TPU는 VME 버스 시스템으로 구현되어지고 6U VME 록에 장착되어진다. <그림3>에서와 같이 MPU는 MC68030 CPU 보드, MC68360 CPU 보드, 입출력 보드들로 구성되고 TPU는 MC68030 CPU 보드, 입출력 보드들로 구성된다. MC68030 보드는 비주기적 태스크 처리 모듈(ATPM)이고 MC68030 CPU, VIC068A VMEbus 제어장치, 로컬버스 제어장치, 실시간 시계, Z8530 시리얼 통신 제어장치 그리고 비휘발성 SRAM으로 구성되어진다. MC68360 보드는 비주기적 태스크 처리 모듈(PTPM)이고 MC68360 CPU, VIC068 VMEbus 제어장치, 로컬버스 제어장치, 열차간 통신을 위한 모뎀, 비휘발성 SRAM으로 구성된다. MC68030 CPU 보드와 MC68360 CPU 보드는 빠른 FPGA(field programmable gate array)로 구현된 로컬 버스 제어장치를 가지고 있다. MC68030 CPU의 성능은 MC68360 CPU를 능가한다. 그러나 MC68360은 시리얼

통신의 추가부담을 최소화 하는 SCC 모듈과 SDMA(Serial Direct Memory Access)를 갖추고 있다. 입출력 모듈 아나로그 입출력점들과 높은 전압의 디지털 입출력점들을 갖는 입출력 보드들로 구현되어 있다. 입출력 보드는 VME버스 슬레이브와 FPGA로 구현되는 가로채기 모듈을 가지고 있다. MPU, TPU 보드들은 엄격한 온도, 습도, 환경에서 동작하여야 하기 때문에 모든 부품과 PCB, 전액터들은 신중히 선택되어졌다.

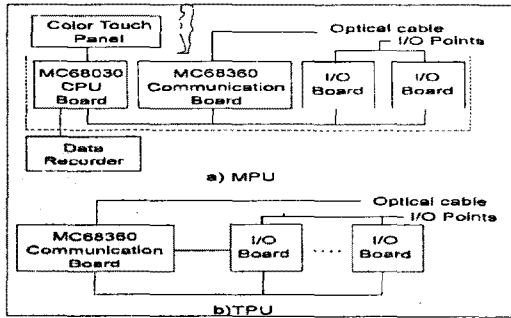


그림 4. 메인 처리장치와 단말 처리장치  
Figure 4. MPU and TPU

### 결론

본 논문은 열차정보 시스템과 열차의 각 차량간에 구성된 통신망에 대하여 기술하였다. 제안된 네트워크 구조는 열차의 토폴로지 문제를 해결했고 제안된 하드웨어 알고리즘 또한 실시간 데드라인을 만족시켰다. 이를 근거로 설계된 열차정보시스템은 실제차량에 설치 검토중에 있다. 추후 과제는 VMEbus 시스템에서의 데이터의 전송에 따른 정확한 해석과 실차량에서의 광파이버 결합에 대한 연구 개발이 요구된다.

### 참고문헌

1. K.G. Shin and H. Kim, "Hard Deadlines in Real-Time Control Systems," Proceedings of IFAC AARTC, pp.9-14, 1992
2. E. Douglas Jensen, "Asynchronous Decentralized Realtime Computer System," Real Time Computing. Series F : Computer and Systems Sciences, Vol. 127, 1991
3. T. Doi, T. Mizuno and Y. Shibata, "The Chuo Shinkansen Project Incorporating Prospective Structural Change in Society and Economy," Proceedings of the International Conference on Speedup Technology for Railway and Maglev Vehicles, A2-1-(1), pp.239-244, Yokohama, 1993
4. P. Leander, "The Swedish X2000 High-Speed Train-Development, Acquisition and Operation Experiences," Proceedings of the International Conference on Speedup Technology for Railway and Maglev Vehicles, A2-3-(1), pp.281-284, Yokohama, 1993
5. David A. Poltorak and John H. Bailey, "Railroad Operation Using the Advanced Train Control

- Systems," Proceedings of a Symposium on Advanced Train Control Systems, 1991
6. Jeff Twombly, "Migration from Conventional Signaling to Next-Generation Train Control," Proceedings of a Symposium on Advanced Train Control Systems, 1991
7. Y.M. Kim, S.Y. Jeong, "Electric Train on Seoul Rail Road," Proceedings of Korean Institute of Electrical Engineers, Vol.43, No.6, pp.43-51, 1994
8. Y.B. Kim, N.B. Choi, M.J. Kim and N. Chang, "Realization of Real-time Fiber Optic Network for Train Control and Monitoring System," Proceedings of International Conference on Industrial Technology, pp.747-751, Guangzhou, 1994
9. B.G. Lee, M.H. Kang and J.H. Lee, Broadband Telecommunication Technology, Artech House, Boston, 1993
10. "Reports on the design of train control monitoring system," Daewoo Heavy Industries Ltd., 1994
11. G.Pritschow, Ch. Daniel, G.Junghans, W. Spering, "Open System Controllers - A Challenge for the Future of the Machine Tool Industry," Annals of the CIRP Vol. 42, 1, 1993