

Field Emission Display Tip 전계의 해석과 그 비교

민성욱*, 이병호

서울대학교 전기공학과

Analysis of Electric Fields at Field Emission Display Tips
Using the Image Charge Method and 3-D Numerical Analysis

Sung-Wook Min and Byoung-ho Lee

Department of Electrical Engineering, Seoul National University

Abstract

Tunneling current from filed emission display tips is calculated by numerical analysis using a finite element method software. For simple tip structures it is shown that the image charge method could provide an efficient way to estimate the tunneling current.

I. 서론.

Field emission display(FED)는 평판 display로서, cone모양 등의 작은 cathode를 만들고 gate에 전압을 가함으로써 방출되는 터널링 전류를 이용하여 형광체를 작동시켜 화면을 구동하는 장치로서 차세대 display 기술로 주목받고 있다. 작은 터널링 전류의 에너지로 발광하는 형광체의 개발 등의 문제가 남아있지만 array형태로 제작, 구동시킬 수 있고, cold cathode방식이므로 전력소모가 적으며, 고속동작이 가능하고, 해상도가 높다는 등의 많은 장점을 가지고 있어 국내외에서 널리 연구되고 있다.[1]

FED에서 터널링 전류의 시뮬레이션에는 Fowler-Nordheim의 식이 많이 이용된다.[2] 일반적으로 받아 들여지고 있는 Fowler-Nordheim의 시뮬레이션 식은 [식1]과 같다. 전류밀도를 J , 표면에서의 전기장의 크기를 $E(V/cm)$, work-function을 ϕ 라고 하면,

$$J = \frac{AE^2}{\phi^2(y)} \exp\left(-B \frac{\phi^{3/2}}{E} v(y)\right) \frac{A}{cm^2} \quad [식 1]$$

여기서, $A=1.54 \times 10^{-6}$, $B=6.87 \times 10^7$, $y=3.79 \times 10^{-4} E^{1/2}/\phi$ 이고, y 는 work-function barrier의 Schottky lowering이다. $v(y)$ 와 $t(y)$ 는 elliptical 함수로 이미 계산되어 있고[], y 가 0.0에서 1.0인 범위에서는 [식2]와 같이 근사된다.

$$t^2(y) = 1.1, \quad v(y) = 0.95 - y^2 \quad [식 2]$$

Field emission current를 I 라고 하고, 인가된 전압을 V 라고 하면, a 가 emission area고 β 가 표면에서의 local field conversion factor일때, $J=I/a$, $E=\beta V$ 가 된다. 그러므로 전류는 [식3]과 같이 된다.

$$I = aV^2 \exp\left(\frac{-b}{V}\right) \quad [식 3]$$

$$(여기서, a = \frac{\alpha A \beta^2}{1.1 \phi} \exp\left(\frac{B(1.44 \times 10^{-7})}{\phi^{1/2}}\right), b = 0.95 B \phi^{3/2} / \beta)$$

본 논문에서는 Fowler-Nordheim의 식에 사용할 수 있는 FED tip 끝에서의 전기장의 세기를 구하는 방법에 대해서 논하고자 한다.

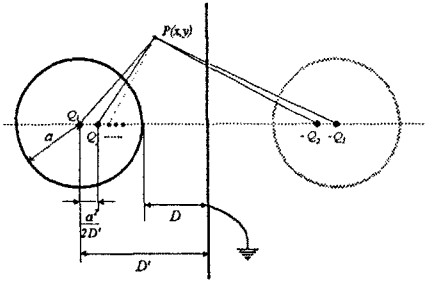
II. Image Method를 이용하는 방법

Cone모양의 FED tip을 게이트 구조가 없는 전극과 cathode의 간단한 구조로 생각하면, cathode를 tip과 같은 반지름을 가지는 구로 근사해볼 수 있다. 이렇게 근사해보면, 구조는 간단한 영상 전하법으로 해결할 수 있게 된다.

영상전하법은 구조를 만족시키는 potential을 경계조건을 이용하여 해결하는 방법이다. 이는, 경계조건이 주어지고 상수의 차이를 무시하면 Laplace 방정식의 해는 유일하다는 데에 근거를 두고 있다. 우리가 고려하는 문제는 [그림1]과 같이 구와 평판의 문제가 되므로, 구 중심에 potential의 차이로 생기는 가상 전하를 생각하고, 평판 뒤에 평판에서의 경계조건을 만족시키는 가상전하를 가정한다. 그러면, 이 두개의 가상전하로 인하여, 구에 대한 경계조건이 깨어지게되므로 구 안에 이를 보상해주는 또 하나의 가상전하를 만든다. 이런 식으로 구와 평판의 경계조건을 만족시키도록 계속 가상전하를 만들어 준 후 모든 전하와의 위치관계를 이용하면, tip과 전극사이의 전위를 구할 수 있고, 이를 이용해서 tip 표면에서의 전기장의 세기를 구할 수 있게 된다.

III. 수치해석을 이용한 Simulation

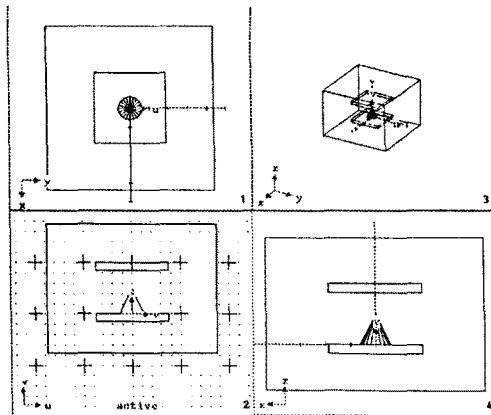
전기장의 해석에는 일반적으로 수치해석이 가장 널리 이용되고 있으며, 수치해석에 대한 전문 프로그래밍도 많고, 사용할 수 있는 상용 수치해석 프로그램도 많다. 또한 복잡한 구조에 대해서도 신뢰할 수 있는 값을 구할 수 있다는 장점이 있다.



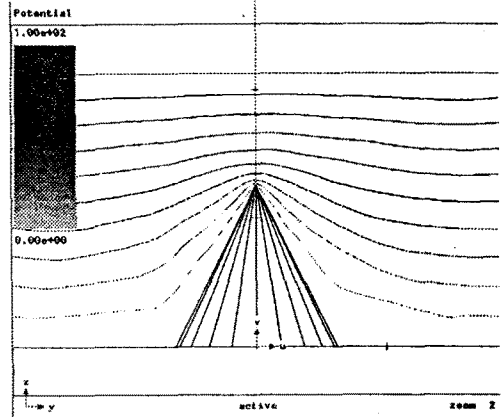
Left of Plane		Right of Plane	
Charge	Distance from Center of Sphere	Charge	Distance from Center of Sphere
Q_1	0	$-Q_1$	$2D'$
$Q_2 = \frac{a}{2D'} Q_1$	$\frac{a^2}{2D'}$	$-Q_2$	$2D' - \frac{a^2}{2D'}$
$Q_3 = \frac{a}{(2D' - \frac{a^2}{2D'})} \frac{a}{2D'} Q_1$	$\frac{a^2}{2D' - \frac{a^2}{2D'}}$	$-Q_3$	$2D' - \frac{a^2}{2D'}$
$= \frac{(\frac{a}{2D'})^2}{1 - (\frac{a}{2D'})^2} Q_1$	$= \frac{\frac{a^2}{2D'}}{1 - (\frac{a}{2D'})^2}$		

[그림 1] 영상전하법에 의한 전위의 계산

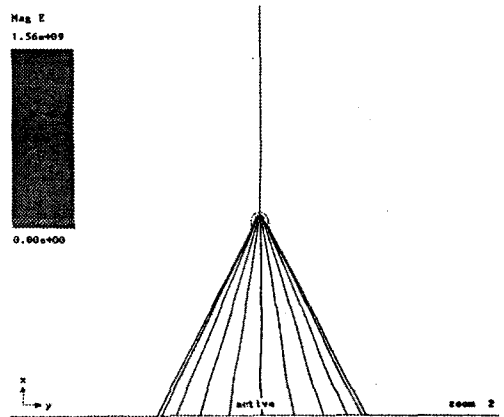
유한요소법(FEM)을 사용하여 전기장을 해석하는 경우, 계산된 전기장의 값은 구조에 대한 mesh가 얼마나 많은가로 신뢰도를 판별할 수 있다. [그림 2]는 시뮬레이션한 구조이고, [그림 3]은 소프트웨어 'Maxwell'을 사용하여 시뮬레이션한 전위와 전기장 결과이다. [표 1]은 같은 구조에 대해 mesh 수에 대한 전기장의 값의 차이를 보여준다.



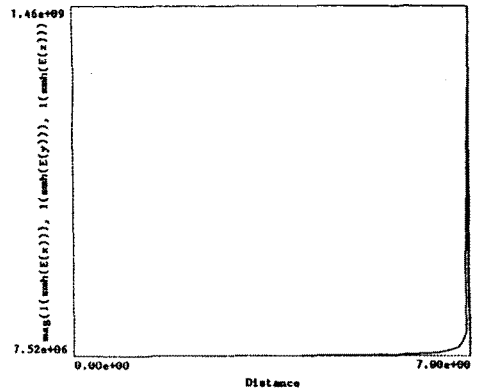
[그림 2] 수치해석에 사용한 시뮬레이션 구조



(a) 전압 시뮬레이션의 예



(b) 전기장 크기의 시뮬레이션의 예



(c) 전기장 크기의 시뮬레이션의 예

[그림 3] 수치해석 시뮬레이션의 예

Number of Mesh	Maximum of Electric Field [V/m]
1839	2.59×10^7
3530	8.37×10^7
6530	1.57×10^8
10762	1.12×10^9
13751	1.26×10^9
14487	1.56×10^9

[표 1] Mesh 수에 따른 전기장의 크기

IV. 토론 및 결론

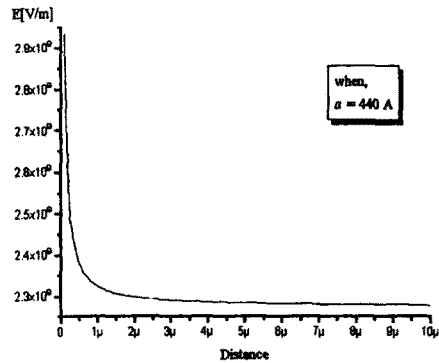
영상전하법은 빠르고 간단하게 여러가지 파라미터를 바꾸어가면서 시뮬레이션할 수 있고, 이를 이용해서 각 파라미터간의 관계를 구할 수 있는 장점이 있다. 수치해석 방법이 mesh의 수에 대한 의존도가 높고, 정확한 값을 위해서는 많은 mesh와 계산에 따른 시간이 필요함에 반해, 영상전하법은 신뢰할 수 있는 값을 쉽고 빠르게 얻을 수 있다. [그림4]는 tip과 평판사이의 거리에 따른 tip 끝에서의 전기장의 변화를 관찰한 것이다.

하지만, 영상전하법은 복잡한 구조의 경우에 적용할 수 없다는 단점을 가지고 있다. 그러나, 영상전하법은 효과적인 tip구조를 연구하는 데에 유용하게 이용될 수 있다. 이는 이 방법이 tip 끝에서의 전기장을 잘 예측할 수 있게 해주기 때문이다.[3] 터널링 전류는 tip 끝부분에서 존재하므로, 영상전하법으로 계산한 전기장의 크기와 tip의 apex angle을 고려하여 터널링 전류를 계산할 수 있다.

* 본 논문은 KIST의 지원을 받은 것임

V. 참고문헌

- [1] 김성진, 박홍우, 주병권, 박정호, 임성규, 오명환, "2단계 식각법을 이용한 실리콘 팁의 제작," 대한전기학회 MEMS 연구회 학술발표회 논문집, pp.1~12, 1995.
- [2] C.A.Spindt, I.Brodie, L.Humphrey, and E.R.Westerberg, "Physical properties of thin-film field emission cathodes with molybdenum cones," J. Appl. Phys., vol.47, p5248, 1976.
- [3] Ho Young Ahn, Jong Duk Lee, Chun Gyoo Lee, "Numerical Analysis of the Electric Field and Current for a Spindt-Type Emitter," Journal of Korean Physical Society, vol.27, no. 2, pp 200~204, April 1994.



[그림 4] Tip과 평판 사이의 거리에 따른 전압의 변화