

로봇 축구 대회를 위한 마이크로 로봇 시스템의 개발

The Development of a Micro Robot System for Robot Soccer Game

이수호, 김경훈, 고국원, 김주곤, 조형석

한국과학기술원 기계공학과 (Tel: (042)869-3253; Fax: (042)869-3210; E-mail: david@lca.kaist.ac.kr)

Abstracts In this paper we present the multi-agent robot system developed for participating in micro robot soccer tournament. The multi-agent robot system consists of micro robot, a vision system, a host computer and a communication module.

Micro robot are equipped with two mini DC motors with encoders and gearboxes, a R/F receiver, a CPU and infrared sensors for obstacle detection. A vision system is used to recognize the position of the ball and opponent robots, position and orientation of our robots. The vision system is composed of a color CCD camera and a vision processing unit. Host computer is a Pentium PC, and it receives information from the vision system, generates commands for each robot using a robot management algorithm and transmits commands to the robots by the R/F communication module. And in order to achieve a given mission in micro robot soccer game, cooperative behaviors by robots are essential. Cooperative work between individual agents is achieved by the command of host computer.

Keywords Multi-agent robot system, Micro robot soccer game, Vision system, Host computer, R/F communication module

하고 제어한다.

1. 서론

마이크로 로봇 축구 대회(MIROBOT)는 KAIST에서 올해 처음 개최되는 국제 마이크로 로봇 경연 대회로써, 3 ~ 5대의 마이크로 로봇이 축구 선수가 되어 승부를 가리게 되는 대회이다. 이 대회의 취지는 로봇 축구 경기를 통해서 마이크로 로봇 기술의 발전과 지능 제어 기법에 대한 알고리즘을 제시하고자 하는 것이다.

이 대회에 참가하기 위해 요구되는 로봇의 사양은 다음과 같다. 로봇은 자율 이동이 가능하여야 하며, 숫과 패스의 기능을 가져야 한다. 로봇은 공과 장애물을 구분하여 공은 숫이나 패스를 하고 장애물은 회피할 수 있어야 한다. 로봇은 가로, 세로, 높이가 7.5cm 인 입방체 내에 들어 가도록 소형화 되어야 한다. 로봇이 축구 경기를 할 때 로봇은 경기장의 상황을 알지 못하므로 외부에서 경기장의 정보를 알려줄 수 있어야 한다. 외부에서 로봇에게 정보를 주는 데 걸리는 소요 시간이 최대한 작아야 한다. 왜냐하면 경기장에서는 공의 위치와 로봇의 위치가 수시로 변화하게 되는데 정보의 전달 속도가 늦어지면 이 정보는 무의미한 정보가 되기 때문이다. 그리고 외부에서 로봇에게 정보를 줄 수 있는 방법이 필요한데, 이는 무선 통신 장치를 사용하면 된다. 무선 통신 장치는 외부에서 정보를 로봇에게 외란 없이 정확히 전달할 수 있어야 한다. 그리고 축구 경기에서 좋은 결과를 얻기 위해서는 로봇들이 서로 협동하여 경기를 할 수 있도록 제어하는 알고리즘이 있어야 한다. 제어 알고리즘은 지능 제어 기법들에 의해서 잘 묘사될 수 있다.

마이크로 로봇 축구 대회와 같은 다개체 로봇 시스템에 대한 연구는 최근에 와서야 많이 연구되어 왔다[1][2]. 시뮬레이션에 대한 연구는 많이 있었지만 실제 시스템에 적용한 연구 사례는 그렇게 많지 않다. 실제 시스템에 대한 연구의 대표적인 사례는 지능 제어 기법을 이동 로봇에 적용한 연구를 한 Brooks[3], Fukuda[4], Arkin[5]가 대표적이다. 이들의 연구는 인간의 지능을 모사하여 로봇에 많은 지능을 부여하는 연구와 하등 동물의 지능을 모사하여 최소의 지능만을 부과하므로 해서 원하는 목표를 이루고자 하는 연구가 있다.

본 논문에서는 마이크로 로봇 대회에 참가하기 위해 제작된 로봇 시스템의 개발에 대해 설명을 한다. 로봇이 장애물 회피와 자율 이동을 하기 위해서는 이동을 위한 구동 장치, 장애물 감지를 위한 센서와 비전 시스템, 이 모든 것을 관리하여 명령을 주는 호스트 컴퓨터, 명령을 실행하는 제어부, 로봇을 구동하기 위한 전원, 호스트 컴퓨터와 로봇을 이어주는 R/F 통신 시스템이 필요하다. 그리고 공이나 장애물과 충돌하더라도 충격에 잘 견딜 수 있는 견고한 기계적 구조 등이 필요하다. 숫이나 패스, 공격, 수비와 같은 협력 작업은 특별한 전략과 알고리즘이 필요하며, 이것을 호스트 컴퓨터에서 관리

2. 로봇 축구 대회

2.1 경기장과 공

경기장의 규격은 130cmx90cm이며 바닥은 짙은 녹색, 벽은 흰색으로 한다. 벽은 축구 경기 도중 로봇이 경기장을 벗어나지 못하도록 하기 위해서 설치되었으며, 두께는 1cm 이고, 높이는 5cm 이다. 경기장의 바닥에는 1cm 넓이의 백색 선으로 중앙선, 수비 지역 및 골라인을 표시하였다. 그리고 로봇의 위치 보정을 위해 경기장 바닥에 10cm 간격으로 0.5cm의 백색 선이 표시되었다.

공의 크기는 30cm(w)x12cm(h)이며 그물이 설치되어 있다. 골대 근처에 많은 로봇이 몰려서 경기 진행에 지장을 주지 못하게 하기 위한 방법으로 골라인에 15cm 떨어진 곳에 1cm 두께의 흰색 선으로 구분하여 수비 지역이라는 구역을 설정하고 그 구역 내에는 각 팀당 1대의 로봇만 들어갈 수 있다. 경기용 공으로서는 오렌지 색의 골프공이 사용된다.

2.2 선수(로봇)

경기는 두 팀으로 치러지며, 각 팀은 5대의 마이크로 로봇으로 구성된다. 그 중 한대는 골키퍼로 선정할 수 있다. 로봇의 크기는 7.5cmx7.5cmx7.5cm로 제한되며 몸체의 색깔은 공의 오렌지 색과 경기장의 짙은 녹색과 동일해서는 안되며 검은 색을 사용해서도 안된다. 안테나의 크기는 로봇의 크기에 들어가지 않는다. 각 로봇은 완전 자립형으로 전원, 구동 장치 등이 내장되어야 하며 외부와의 통신도 무선으로만 가능하다. 로봇이 공을 포함한 상태에서 정확히 측면과 윗면에서 보았을 경우 공의 직경의 70% 이상이 보여야 한다. 1대의 호스트 컴퓨터 사용이 가능하며 각 팀 감독 또는 코치가 공의 위치, 로봇의 위치, 현재 스코어, 현재 시간, 리셋 및 리셋 후 시작 모드에 한해서만 로봇 또는 호스트 컴퓨터에 알려줄 수 있다. 경기장의 정보를 알기 위해서 비전 시스템을 사용할 수 있으며, 각 팀의 카메라의 위치는 전반전의 자기 진영 코트 위의 높이 2m 이상에 제한 없이 설치할 수 있으며 경기 종료까지 고정된다. 선수 교체는 경기 중중 3대의 로봇을 교체할 수 있다.

2.3 경기 진행

경기 시간은 전, 후반 각 5분씩과 중간 휴식 10분이며 로봇 교체 등의 경기 중단에 의한 시간은 제외한다. 10분 휴식 후에 경기 준비가 되지 않으면 5분의 시간을 더 주고, 이 5분이 지나면 무조건 실격으로 처리한다. 최초의 진영 선택 및 공격권은 추첨으로 결정한다. 경기 시작 또는 골이 난 경우 로봇의 시작 위치는 정해진 곳에서 한

다. 승부는 공을 우선으로하며 무승부시는 승부차기에 의해 승부를 결정한다. 승부차기는 2대의 킥커가 차는 것을 기본으로 한다.

2.4 반칙 규정

상대 로봇에 충돌하는 경우, 수비지역에 2대 이상이 들어가는 경우, 골키퍼가 공을 잡은 후 10초 이내에 수비지역 밖으로 공을 차지 않을 때이다. 이 중 수비지역에서 수비자 반칙은 페널티 킥이 선언된다. 경기 중 로봇에 손을 댈 수 있는 경우는 로봇 교체시, 심판이 경기를 중단시켰을 경우로써 그 이외의 경우 경기중 로봇에 손을 대면 반칙으로 페널티 킥이 선언된다. 페널티 킥외의 반칙은 프리 킥이 선언된다. 그 외 자세한 규정은 마이크로 로봇 논문집[4]에 수록되어 있다. 그림 1은 CCD 카메라로 영상을 받은 경기장과 공, 로봇의 그림이다.

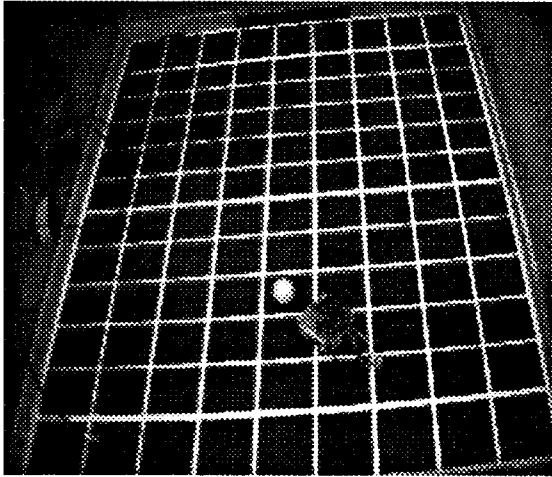


그림 1. 경기장과 공과 로봇
Fig. 1 play-ground, ball and robot

3. 마이크로 로봇 및 제어 시스템

마이크로 로봇 시스템은 마이크로 로봇, 외부 장치인 비전 시스템과 호스트 컴퓨터, 이 두 사이를 연결해 주는 통신 시스템으로 구성된다. 로봇은 제어부, 구동 장치, 통신 장치의 수신부, 센서, 전원, 기계적 구조로 구성되어 있다. 비전 시스템은 카메라와 비전 처리 컴퓨터로 구성되며, 이를 처리하는 호스트 컴퓨터가 있다. 호스트 컴퓨터는 시뮬레이터를 가지며, 통신 장치의 송신부와 연결되어 있다. 이제부터는 각 부분에 대해 좀 더 상세히 설명한다. 그림 2는 전체 시스템의 구성도이다.

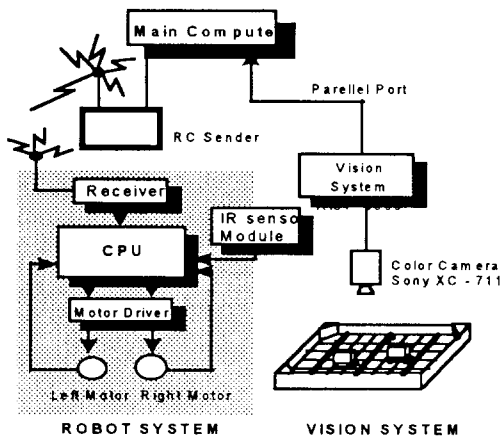


그림 2 전체 시스템
Fig. 2 total system

3.1 마이크로 로봇

3.1.1 제어부

각각의 로봇은 호스트 컴퓨터의 관리에 따라 각각 독립적으로 움직

이는 자동 개체(autonomous agent)로 구성되어야 한다. 따라서 독립적인 CPU를 장착하여 스스로 필요한 기능을 갖고 동작할 수 있어야 한다. 또한, 이와 같은 초소형 로봇은 아주 소형이면서 여러가지 필요한 기능을 내장하고 있는 CPU의 선정이 요구된다. 현재 생산되는 여러 가지 CPU의 사양을 면밀히 검토한 끝에 본 연구에서는 INTEL의 80C196KC를 사용하였다. 이 CPU는 처리 속도가 빠르며, 모터 구동을 위한 PWM 신호 발생기, 센서의 아날로그 신호를 처리하기 위한 A/D 변환기 등을 내부적으로 가지고 있어서 사용하기에 매우 적합하다. 이 CPU는 20MHz 까지 동작할 수 있고, 4개의 타이머/카운터를 내장하고 저전력형이다. 그림 3은 제작된 제어부의 개략적인 구성도이다.

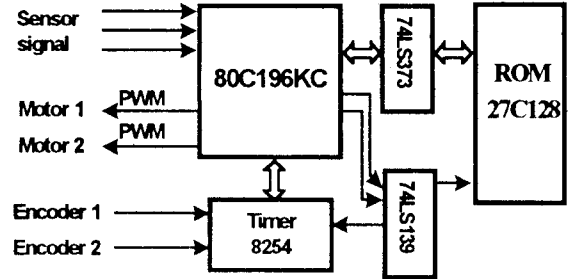


그림 3. 제어부의 개략도
Fig.3 schematic diagram of a controller

3.1.2 구동 장치

그림 4는 로봇의 측면 모습을 나타낸다. 구동 장치는 모터, 엔코더, 기어와 바퀴로 구성되어 있다. 모터는 DC 모터나 스텝 모터가 고려될 수 있다. 스텝 모터는 주어진 로봇 치수(7.5cmx7.5cmx7.5cm)에 적당한 것을 찾을 수가 없었다. 그래서 소형 DC 모터를 사용할 수밖에 없었다. 기본적인 로봇 기구 설계에 따라 로봇의 질량을 추정하고, 로봇의 속도 패턴을 설정한 다음, 요구되는 모터 토크와 이때의 로봇 속도를 반복적으로 계산한 끝에 구동 모터와 기어, 풀리를 선정할 수 있었다. 그래서 이런 설계 요소를 바탕으로 선정된 것이 Swiss amiet 사의 소형 DC 모터이다. 최대 속도가 15,200rpm 이고, 최대 출력이 0.38W 이며 정격 전압은 6V이다. 그리고 Stall 토크는 0.88mNm 이고 마찰 토크는 0.04mNm 이다. 기어는 가감속 패턴을 고려하여 22:1로 정하였고, 엔코더는 16pulse/rev 이다. 풀리의 사이즈는 직경이 20.2mm 이다.

구동 바퀴 형태는 휠(wheel)형 과 캐터필러형이 고려될 수 있는데, 본 연구에서는 접촉 면적을 넓게 하여 보다 안정적인 구동력을 얻을 수 있도록 한 캐터필러형을 사용하였다.

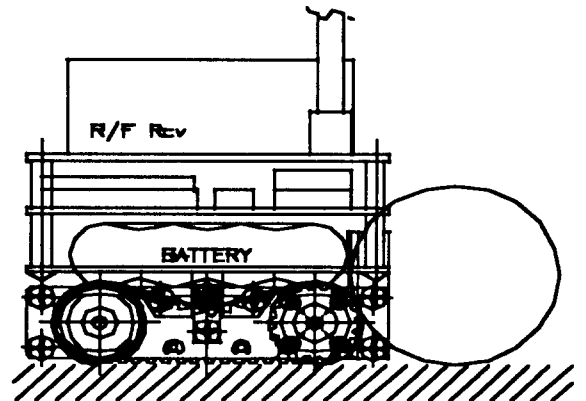


그림 4 로봇의 측면 모습
Fig.4 Side view of micro robot

3.1.3 센서

각 로봇들이 기본적으로 감지해야 할 것들은 경기장에서 자신의 위치, 공의 위치, 다른 로봇들의 위치이다. 로봇이 자신의 위치를 알 수 있는 방법은 자신의 거리계를 이용하는 것과 사람이나 비전 시스템을 사용하여 외부에서 로봇의 위치를 알려주는 것이다. 자신의 거리계를 이용하는 것은 경기장에서 자신의 절대 위치와 다른 위치

를 제대로 알기가 어려우므로 비전 시스템을 이용하는 것이 더 좋은 방법이다. 그러나 비전 시스템은 경기장 전체를 Scanning 하므로 많은 시간이 요구되기 때문에 돌발적인 충돌과 같은 장애물 회피는 로봇 자체 내에 센서를 가지는 것이 유리하다. 장애물 감지 센서로서는 초음파 센서와 광센서를 생각할 수 있으나, 초음파 센서는 원하는 사양에서 크기가 작은 소형의 센서를 구하기가 어렵다. 광이 반사하여 들어온 광량의 크기를 측정하는 광센서는 대부분 크기가 작으며 구하기가 용이하다. 그러나 먼 거리를 측정할 수 없고 외란에 강인하게 회로를 구성해야 한다[7]. 본 연구에서는 크기 문제를 고려하여 광센서를 사용하였으며, 센서의 퍼짐각은 약 15deg이다. 센서의 위치는 로봇의 전방 상단에 3 개를 설치하였으며, 센서의 목적은 앞으로 이동 중 비전 시스템에서 감지하지 못하는 돌발적인 충돌을 감지하는 것이다.

3.14 기계적 구조

로봇은 공을 드리블하거나 찰 수 있어야 한다. 그러므로 슛이나 드릴볼을 도와줄 수 있는 기계적 구성이 있다면 유리할 것이다. 슛이나 킥(kicking)시 공에 의한 로봇이 손상될 우려가 있기에 프레임과 외장은 견고하게 그렇지만 최대한 가볍게 설계되어야 한다. 그리고 드리블시 공이 옆으로 흘러나가는 것을 방지할 수 있다면 축구 경기시 유리하다. 그래서 본 연구에서는 로봇의 프레임을 두랄루민 합금으로 제작하여 프레임이 공과의 충돌시 충격을 충분히 이겨낼 수 있도록 설계를 하였고, 드리블시 공이 흘러나가지 않도록 로봇의 전방의 양측에 가이드를 설계하였다. 그림 3 과 그림 5에서 기계적인 구조를 잘 보여준다.

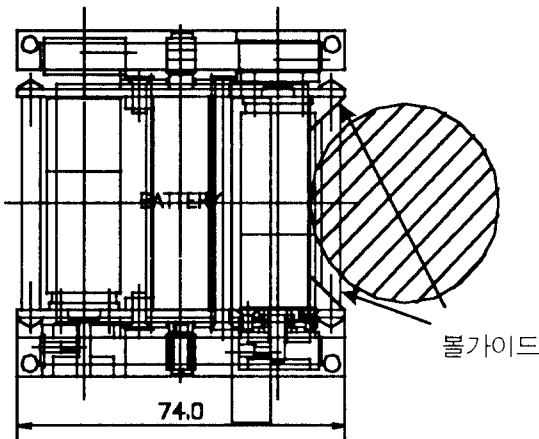


그림 5. 로봇을 위에서 본 그림
Fig.5 Top view of micro robot

3.1.5 통신 시스템

축구 대회 규정상 무선으로만 데이터를 주고 받을 수 있으므로 적외선을 이용한 리모콘 방식이나 R/F를 이용한 통신이 이용될 수 있다. 리모콘 방식은 R/F 방식보다 간단하고 회로를 구성하기가 쉽지만 주위의 영향을 많이 받아 데이터의 에러가 발생한다는 점의 오작동의 염려가 크다. R/F 통신 방법은 원거리 통신이 원할하고, 방향성이 없어 수신단의 방향에 의한 통신 장애가 없으며, 다채널이 가능하다는 장점이 있다. 반면, 노이즈에 대한 대책이 필요하고, 회로가 복잡하고 수신부의 부피가 크므로 상대적으로 많은 부피를 차지한다. 실제로 경기가 치러질 경기장의 환경은 수은등의 조명과 여러 장치들로 인해 리모콘 방식은 제대로 작동되지 않는 것이 입증되었으므로 R/F 방식을 사용할 수밖에 없다.

통신 방식에는 접속하는 외부 장치에 따라 단방향과 양방향 통신이 있으나, 본 연구에서는 로봇을 제어하는 방법은 비전을 사용하여 로봇의 위치를 측정하여 제어하므로 단방향을 통신을 사용하여 로봇에게 명령을 전달한다. 데이터 전송에는 RS-232 통신 프로토콜을 사용하는데, 호스트 컴퓨터에서 명령을 시리얼 포트를 통하여 송신기로 보낸 뒤 R/F 변조 방법을 이용하여 로봇에게 신호로 정보를 보낸다. 로봇은 수신부를 통해 받은 신호를 CPU에서 유출한 명령으로 해석하여 호스트 컴퓨터의 명령을 실행한다. 송신기에서 로봇에게 신호로 보내는 반송파의 주파수는 72.87MHz을 사용한다.

로봇의 지능을 많이 부여하고 양방향 통신을 할 경우는 통신해야 될

데이터 양이 많으므로 통신 전용 CPU와 통신 프로토콜이 만드는 것이 유리하다.

3.1.6 전원

로봇이 자율형으로 움직이기 위해서는 전원이 내장되어야 한다. 로봇의 크기 때문에 전원의 크기가 최대한 작아야 하고, 충분한 시간 동안 로봇에 전원을 공급할 수 있어야 한다. 비용도 저렴한 것을 사용하는 것이 좋을 것이다. 그래서 보통 니켈-카드늄 전지를 많이 사용한다. 본 연구에서 사용될 전압은 모터가 6V이고, 로직 제어기가 5V로서, 다른 두 종류의 전압이 사용된다. 그래서 두 종류의 전압을 어떻게 공급할 것인가 하는 문제도 신중히 고려해야 한다. 다른 두 종류의 전원을 사용하든지 1.2V의 전지 5 개를 직렬로 연결하여 모터에 6V를 공급하고 4번째 전지에서 선을 따내어서 4.8V의 전압을 로직 제어기에 공급하는 방법이 있다. 본 연구에서는 후자의 방법을 사용한다. 전지의 위치는 그림 3에서 볼 수 있듯이 바퀴와 CPU기판 사이에 위치한다. 전지의 위치는 전지의 크기때문에 이곳을 제외한 곳에 위치시키기는 힘들다. 만약 전원의 크기를 줄일 수 있다면 로봇의 공간을 효율적으로 사용할 수 있으므로 로봇에 더 많은 장치를 설치하여 로봇의 성능과 지능을 높이는 데 도움이 될 것이다.

3.2 외부 시스템

3.2.1 호스트 컴퓨터

호스트 컴퓨터가 하는 일은 비전 시스템으로부터 받은 영상 정보를 로봇에 필요한 정보로 바꾸어서 로봇에게 알려주는 코치와 같은 역할을 한다. 호스트 컴퓨터에서 해야 할 작업의 내용은 로봇의 지능에 따라서 달라진다. 로봇에 지능이 많이 부여하여 path planing을 로봇의 CPU에서 하는 경우는 호스트 컴퓨터에서 공과 로봇의 위치만을 알려줘도 충분하다. 그러나 로봇에 필요한 최소의 지능만을 부여한 경우는 호스트 컴퓨터에서 각 로봇의 path planing을 하므로 컴퓨터가 처리해야 할 일의 양이 많아지므로, 컴퓨터의 성능이 좋아야 한다. 본 연구에서는 로봇에 필요한 최소의 지능만을 부과하여 비전에서 받은 정보를 호스트 컴퓨터에서 계산하여 각 로봇에게 명령만을 주는 방식을 사용하고 있으므로 호스트 컴퓨터에는 부담이 많으나 고성능 CPU를 장착한 컴퓨터를 사용한다면 로봇내의 CPU에서 처리하는 경우보다 상당히 빠른 처리 속도를 얻는다. 본 연구에서는 위와 같은 이유로 펜티엄-155를 호스트 컴퓨터로 사용한다. 호스트 컴퓨터는 사람과 로봇과의 인터페이스 역할도 하기 때문에 문자 화면보다는 그래픽을 이용하는 것이 좋다.

3.2.2 비전 시스템

로봇 내에 장착되는 센서는 로봇의 크기 제한 때문에 한계성을 가지므로 경기장 전체에 대한 정보를 주기에는 어렵다. 그래서 이 경기에서는 외부에서 무선으로 정보를 제공할 수 있게 허용되어 있다. 호스트 컴퓨터에서 로봇에게 신뢰성있는 명령을 주기 위해서는 호스트 컴퓨터에 들어오는 정보인 공의 위치, 우리편 로봇의 위치, 상대편 로봇의 위치가 신뢰성이 있어야 한다. 이런 정보를 신뢰성있게 줄 수 있는 방법은 비전 시스템을 이용하는 것이다. 축구 경기에 필요한 비전 시스템은 산업계에서 주로 이용되는 흑백보다는 칼라 시스템이 유리하다. 그 이유는 흑백 시스템을 이용해서 공의 위치와 로봇의 위치를 찾아내려면 특징들을 추출해야 하므로 많은 계산 시간을 필요로 한다. 공의 색깔이 오렌지 색이며, 로봇의 상단에 노란색과 파란색의 유니폼을 붙이기 때문에 색깔을 인식하여 위치를 검출하는 칼라 시스템이 더 빨리 위치 검출이 가능하므로 칼라 시스템이 흑백보다 유리하다. 비전 시스템의 성능은 비전 시스템의 하드웨어의 성능에 따라 달라진다. 일반적으로 저가로 사용할 수 있는 비전 시스템은 카메라와 내장형 비전보드이다. 그러나 처리 속도가 느리므로 축구 경기시 비전에 의존한 경기를 하기에는 상당한 무리가 있다. 다른 비전 시스템으로는 카메라와 고가의 외장형 비전 컴퓨터로 호스트 컴퓨터와 별도로 사용되는 것이 있다. 본 연구에서는 비전 시스템에 의존해 정보를 알아내므로 영상 처리 속도가 빠르며, 성능이 좋은 외장형의 AISI-4000 비전 컴퓨터를 사용한다. 이 비전 컴퓨터가 로봇과 공의 위치를 인식하는데 걸리는 시간은 90msec 정도이면 충분하다. 그리고 영상 메모리는 한번에 512x512x32을 처리할 수 있으며, CPU는 MC6800/10MHz 이고, Processing Element는 64 개이다.

4. 전략 및 알고리즘

4.1 제어 알고리즘

마이크로 로봇으로 축구 경기를 수행하기 위해서는 로봇에 필요한 기능은 슈팅 기능, 방어 기능, 충돌 회피 기능, 패스 기능, 수비/공격 규칙 준수 기능으로 나눌 수 있다. 각각의 기능을 구현하는 방법은 다음과 같다.

정지된 공을 슈팅할 때는 Line of attack(LOA)을 찾은 후 가장 접근하기 쉬운 로봇을 제어하여 슈팅하고, 이동하는 공에 대해서는 획득된 패스/슈팅 기능을 이용하여 로봇을 제어하여 슈팅한다.

방어 기능은 공을 가진 상대방 로봇의 LOA 앞에 우리 로봇을 배치하고, 상대 로봇의 예상 이동 경로 앞에 우리 로봇을 배치시키므로 슈팅되는 공을 차단하게 한다.

충돌 회피 기능은 충돌이 예상되면 로봇을 즉각 정지시키고 우회하여 진행하도록 한다. 가능하면 미리 우회시키는 방법을 사용한다. 즉, 상대방 로봇의 진행 속도와 방향을 모니터링하여 충돌 예상 지점을 산출하여 이 데이터를 바탕으로 경로를 수정하여 충돌 방지를 하는 것이다.

패스 기능은 가장 구현하기 힘든 기능 중의 하나로 신경 회로망, 퍼지이론, 유전자 알고리즘 등 지능적 기법을 이용하여, 로봇간에 공을 논스톱으로 패스할 수 있도록 학습시킨다.

규칙 준수 기능은 항상 Defense Zone 내에는 규정된 숫자 이상의 로봇이 못 들어가므로 Defense Line 을 인식하여 볼 근처의 로봇 한대만 들어가도록 전체 로봇의 움직임을 제어한다.

위에서 서술한 기능을 잘 구현하고 좋은 전략으로 축구 경기를 한다면 멋진 경기가 될 것이다. 그래서 기능도 중요하지만 그 기능을 잘 활용할 수 있게 하는 전략도 중요하다.

4.2 전체 시스템의 운영 전략

전략은 상대방의 공격 또는 수비 패턴을 파악하여 우리 팀의 공격과 수비가 더욱 효과적으로 이루어질 수 있도록 하는 고도의 작전 계획인 것이다. 전략은 공격 전략과 수비 전략으로 나눌 수 있으며, 어떤 상황에서 어떤 전략을 택할 것인가를 판단하는 전략의 선택이 있다. 공격 전략은 모든 로봇을 한꺼번에 운영하여 상대 진영을 공격하는 전략으로 로봇이 공격 대형을 형성하여 공격과 패스가 쉬운 위치에 우리팀 공격수를 배치하는 것이다.

수비 전략은 상대방의 공격을 효과적으로 막을 수 있도록 모든 로봇을 운영하는 전략으로 로봇이 수비 대형을 형성하여 상대방 로봇의 움직임을 효과적으로 저지하고, 예상되는 LOA 위에 우리편 수비수를 배치한다.

전략의 선택은 퍼지 의사 결정 등 인공 지능 기법을 이용하여, 공의 위치, 로봇의 대형, 현재 스코어 등을 입력 변수로 하여 매순간 필요한 전략을 선택할 수 있다.

4.3 영상 알고리즘

영상 처리 알고리즘은 크게 공의 인식, 우리편 로봇의 인식 그리고 상대편 로봇을 인식하기 위한 알고리즘으로 나누어진다. 영상 처리 알고리즘은 실시간 처리를 위하여 영상 처리 장치의 하드웨어의 특성을 가장 효율적으로 사용하도록 구성되어 있다. 그럼 각 처리 알고리즘에 대해 설명하도록 하겠다.

공 인식 알고리즘은 공의 색깔이 오렌지 색이므로 신경 회로망을 이용하여 오렌지 색을 찾아내는 방법을 사용한다. 상대편 로봇 인식 알고리즘은 로봇 상단에 노란색과 파란색의 유니폼을 붙이므로 공 인식 알고리즘과 같은 색을 찾아내는 방법을 사용한다.

우리편 로봇 인식 알고리즘은 우리편 로봇 상단에 LED 패턴을 설치하였는데.. 이것은 로봇 내의 센서가 충돌 방지라는 최소의 기능만을 지니므로 축구 경기를 수행하기 위해 호스트 컴퓨터가 알아야 할 로봇의 정보 - 로봇의 Identification, 로봇의 전면과 후면의 방향 -- 를 LED 패턴이 내포하게 하였는데, 이 LED 패턴은 발광체이므로 비전 시스템이 우리편 로봇과 로봇의 정보를 좀 더 빠르게 인식하도록 한다. 인식 방법은 vector correlation 을 사용하여 인식하게 된다.

5. 결론

본 논문에서는 마이크로 로봇 경연 대회에 참가하기 위하여 개발된 마이크로 로봇 시스템에 대하여 설명을 하였다. 본 연구에서 제작된 마이크로 로봇 시스템은 최적 설계 조건을 고려하여 기계부를 설계하였다. 그리고 본 시스템은 비전 시스템에서 모든 정보를 호스

트 컴퓨터에 알려주고, 호스트 컴퓨터에서는 이 정보를 파악하여 로봇 시스템을 관리하므로 효율적인 군관리와 로봇간에 협력 작업을 가능하게 하였다. 마이크로 로봇은 가벼운 금속인 두랄루민으로 로봇의 중량을 줄였으며, 견고하게 하였다. 이로 인해 전력 소모가 적으며, 충돌이나 충격에 강인하다. 그러나 호스트 컴퓨터에서의 좀 더 효율적인 군관리 알고리즘의 개발과 로봇 자체의 지능을 더 높이는 연구가 필요하다.

참고 문헌

- [1] T. Fukuda, "Optimization of Group Behavior in Cellular System on Dynamic environment", IEEE Proc. of Robotics and Automation, 1994, Vol.2 pp. 1027-1032
- [2] R.C.Arkin, T.Balch, "Communication of behavioral state in multi agentretrieval tasks", IEEE Proc. of Robotics and Automation, 1993, Vol.3, pp588-594
- [3] Brooks R.A., "A Robust Layered Control System For A Mobile Robot", IEEE Journal of Robotics and Automation, Vol., RA-3, No.1 March 1986
- [4] N. Mitsmoto, T. Hattori, T. Idogaki, T. Fukuda and F. Arai, "Self-organizing Micro Robotic System(Biologically Inspired Immune Network Architecture and Micro Autonomous Robotic System)", IEEE Proc. Int. Sym. on Micro Machine and Human science-Toward Micro-Mechatronics, pp.261-270, Japan, 1995
- [5] Arkin R.C., "The Impact of Cybernetics on the Design of a Mobile Robot System: A case study", IEEE Trans. on Systems Mans and Cybernetics, Vol. 20, No. 6, Nov/Dec, 1990
- [6] 김종환, "MIROSOT 에 대한 소개", KAIST 마이크로 로봇 축구 대회 논문집, 1996
- [7] "센서 인터페이스", 기전연구사, 1986