

스핀들용 유도 전동기 고성능 속도 및 위치 제어기

High Performance Velocity and Position Controller for Spindle Motor

임 충 혁*, *유 준 혁*, 이 선 호*, 김 동 일*, 김 성 권*

*삼성전자 생산기술센터(Tel:0331-200-2423; Fax:0331-200-2434; E-mail:chyim@srtf.sec.samsung.co.kr)

Abstracts Samsung Electronics has developed high performance velocity and position controller for induction motors, and succeeded in mass production for the first time in Korea. Dynamic performance and final control accuracy of the controller are equivalent to those of AC servo motor controller. At present, we adopted the controller as spindle motor drive for Samsung CNC systems, and expect its wide use in industry as general purpose velocity and position controller for induction motor.

Keywords Spindle Drive, Field Weakening, Angle Estimator, Load Torque/Velocity Observer, Load Current Observer

기호 및 약어 정의

- $i_{ds}^e (i_{qs}^e)$: 회전자 자속 동기 좌표계상에서의 d(q)축 고정자 전류
- $V_{ds}^e (V_{qs}^e)$: 회전자 자속 동기 좌표계상에서의 d(q)축 고정자 전압
- $\lambda_{dr}^e (\lambda_{qr}^e)$: 회전자 자속 동기 좌표계상에서의 d(q)축 회전자 자속
- $i_d^e (i_q^e)$: 전원 동기 좌표계상에서의 d(q)축 상전류
- $v_d^e (v_q^e)$: 전원 동기 좌표계상에서의 d(q)축 상전압
- ω_e : 회전자 자속 회전 속도
- ω_s : 3상 전원 회전 속도
- ω_r : 회전자 회전 속도
- θ_s : 3상 전원각
- T_L : 부하 토오크
- I_L : 컨버터에 인가되는 부하 전류
- E : 3상 평형 전원전압의 최대치
- C : 직류 링크 콘덴서 용량
- L_r : 리액터 상 인덕턴스
- V_{dc} : 직류 링크 전압

1. 유도 전동기 모델 및 벡터 제어 알고리즘

회전자자속의 회전속도 $\omega = \omega_e$ 로 동기되어 회전하는 회전자자속 기준좌표계 상에서 표현된 유도전동기의 다이내믹 모델은 다음과 같다[1,2].

$$\dot{i}_{ds}^e = -a_1 i_{ds}^e + \omega_e i_{qs}^e + a_2 i_{dr}^e + a_0 v_{ds}^e \quad (1.1a)$$

$$\dot{i}_{qs}^e = -a_1 i_{qs}^e - \omega_e i_{ds}^e - a_3 \omega_r i_{dr}^e + a_0 v_{qs}^e \quad (1.1b)$$

$$\dot{i}_{dr}^e = -a_4 i_{dr}^e + a_5 i_{ds}^e \quad (1.1c)$$

$$\dot{\omega}_r = -a_6 \omega_r + a_7 (T_e - T_L) \quad (1.1d)$$

$$\lambda_{qr}^e = 0 \quad (1.1e)$$

$$T_e = K_T \lambda_{dr}^e i_{qs}^e \quad (1.1f)$$

여기서 각각의 계수들 $a_i, i = 1, \dots, 7, K_T$ 에 대한 자세한 정의는 [1,2] 를 참조하기 바란다.

이제, 유도전동기의 고정자 d-q축 전류를 직접제어(Direct Control)하기 위해 아래 식과 같이 비선형 피드포워드 제어기와 IP(Integral-Proportional) 제어기로 구성된 전류제어기를 적용한다.

$$V_{ds}^{e*} = -K_{pd1} i_{ds}^e + K_{id1} \int (i_{ds}^{e*} - i_{ds}^e) dt - \frac{1}{a_0} \omega_e i_{qs}^e - \frac{a_2}{a_0} i_{dr}^e \quad (1.2a)$$

$$V_{qs}^{e*} = -K_{pq1} i_{qs}^e + K_{iq1} \int (i_{qs}^{e*} - i_{qs}^e) dt + \frac{1}{a_0} \omega_e i_{ds}^e + \frac{a_3}{a_0} \omega_r \lambda_{dr}^e \quad (1.2b)$$

여기서 i_{ds}^{e*}, i_{qs}^{e*} 는 d-q축 전류명령이다. 이러한 전류제어기를 사용하여 d-q축 고정자 전류가 직접제어되면 근사적으로 다음과 같은 가정을 할 수 있다.

$$i_{ds}^e = i_{ds}^{e*}, \quad i_{qs}^e = i_{qs}^{e*} \quad (1.3)$$

따라서, 식(1.1)의 다이내믹 모델은 다음과 같이 d-q축 전류명령

i_{ds}^{e*}, i_{qs}^{e*} 를 새로운 입력으로 갖는 비선형시스템으로 단순화된다.

$$\dot{\lambda}_{dr}^e = -a_4 \lambda_{dr}^e + a_5 i_{ds}^{e*} \quad (1.4a)$$

개 요

개발된 제어기는 벡터 제어에 의한 PWM 컨버터와 인버터이다. 컨버터의 경우, 기존 전류 제어 알고리즘 뿐만 아니라 입력 교류 전압 변동 추정 및 보상 알고리즘이 새로이 적용되어 부하의 상태에 상관없이 항상 역률이 1로 제어된다. 인버터는 벡터 제어와 회전 속도 추정에 의해 초저속 제어가 가능하게 제작되었으며 그결과 기존 서보 전동기 위치 제어 성능과 같은 정도의 위치 제어가 가능하게 되었다.

개발된 컨버터, 인버터 제어 알고리즘은 고속의 DSP인 TI사의 TMS320C31에 의해 연산되며, 전력 변환은 고속, 고정도 PWM 발생기를 내장한 ASIC과 IPM에 의해 수행된다 또한 완전한 디지털 제어기로서, 회로 및 제어가 크기 축소를 위한 회로 설계 및 알고리즘을 내장하여 세계 최 소형, 단순한 외관을 갖고 있다.

제어기 개발은 서울대학교 전기공학부(설승기교수)의 전동기 제어 기술과 삼성전자 생산기술센터의 풍부한 경험과 상품화 기술에 의해 수행되었으며, 이는 근래 보기드문 산학 협동의 성공적인 예가 될 것으로 기대한다.

$$\dot{\omega}_r = -a_6\omega_r + a_7(K_T\lambda_{dr}^e i_{qs}^* - T_L) \quad (1.4b)$$

새로운 입력 i_{ds}^*, i_{qs}^* 를 다음과 같이 선택한다.

$$\dot{i}_{ds}^* = -K_{p\Phi}\lambda_{dr}^e + K_{i\Phi} \int (\lambda_{dr}^* - \lambda_{dr}^e) dt \quad (1.5a)$$

$$i_{qs}^* = \frac{1}{\lambda_{dr}^e} \left(-K_{p\omega}\omega_r + K_{i\omega} \int (\omega_r^* - \omega_r) dt + \frac{1}{K_T} \hat{T}_L \right) \quad (1.5b)$$

여기서 \hat{T}_L 는 부하토크 T_L 에 대한 추정치이다. 만약, 부하토크 추정치가 실제 부하전류와 근사적으로 일치한다면 즉,

$\hat{T}_L = T_L$ 이라면 식(1.4)는 선형 비간섭시스템으로 변환됨을 쉽게 알 수 있다.

$$\dot{\lambda}_{dr}^e = -(a_4 + a_5 K_{p\Phi})\lambda_{dr}^e + a_5 K_{i\Phi} \int (\lambda_{dr}^* - \lambda_{dr}^e) dt \quad (1.6a)$$

$$\dot{\omega}_r = -(a_6 + a_7 K_T K_{p\omega})\omega_r + a_7 K_T K_{i\omega} \int (\omega_r^* - \omega_r) dt \quad (1.6b)$$

따라서 회전자 속도와 회전자 자속은 완전히 서로 비간섭적으로 제어된다. 이 시스템은 PI 이득을 적절히 설정함으로써 안정하게(Stable) 됨을 쉽게 알 수 있다. 결론적으로, 본 논문에서 사용한 전체 제어기는 식(1.2)와 식(1.5)로 구성된다. 그림 1은 유도전동기 제어시스템의 구성도를 나타낸다.

회전자 기준자속 λ_{dr}^* 는 보통 기저속(Base Speed)이하에서는 일정한 상수 값으로 설정되지만 기저속도 이상의 고속 영역에서 동작할 때는 기준자속을 전동기 회전속도에 반비례적으로 감소시켜 주어야 한다. 본 논문에서는 [3]에서 제안한 약제자(Field Weakening) 제어 알고리즘을 이용하여 기준자속을 전동기 회전속도에 따라 가변적으로 설정하였다. [3]에서 제안한 약제자제어 알고리즘은 기존의 고속 운전 방법보다 약제자 영역에서 최대 토크 운전을 수행함으로써 구동시스템이 빠른 가감속 성능을 얻도록 하였다.

한편, 앞서 설명한 벡터 제어의 성공적인 수행 여부는 3상 신호를 회전자자속 기준 좌표계의 d-q축 신호로 얼마나 정확하게 변환하는가에 달려있다고 해도 과언이 아니다. 회전자자속 기준 d-q 좌표계로 변환하기 위해서는 회전자 자속과 자속각을 정확히 알아야 한다. 본 연구에서는 자속센서를 이용하여 회전자 자속을 직접 측정하는 방법 대신 전동기의 모델계수들과 회전자 속도등으로부터 회전자자속을 간접적으로 추정하는 방식을 사용하였다. 회전자자속의 추정 방법에는 여러 가지가 있으나 한정된 속도 범위에서 성능이 유효하다든가 불안하다든가하는 단점을 갖고 있다. 본 제어기에는 이러한 문제점을 보완하는 자속 추정기를 적용하였는데 일반적으로 많이 알려진 전압 모델에 의한 자속 추정기와 전류 모델에 의한 자속 추정기를 조합한 형태를 갖는다[4]. 이 추정기는 역기전력이 큰 고속영역에서는 고정자 전압을 적분하여 구한 전압모델에 의해 자속을 추정하고 역기전력이 작은 저속영역에서는 회전자 회로를 이용한 전류모델에 의해 자속을 추정한다. 추정된 자속으로부터 자속각을 추정하는 데는 [5]에서 제안한 Zero Tracking Error Theorem 을 이용하였다.

또한, 부하토크와 위치센서인 엔코더 신호로부터 속도를 추정하기 위해 잘 알려진 관측자이론(Observer Theory)을 적용한 부하토크/속도 추정기[6]를 설계하여 사용하였다.

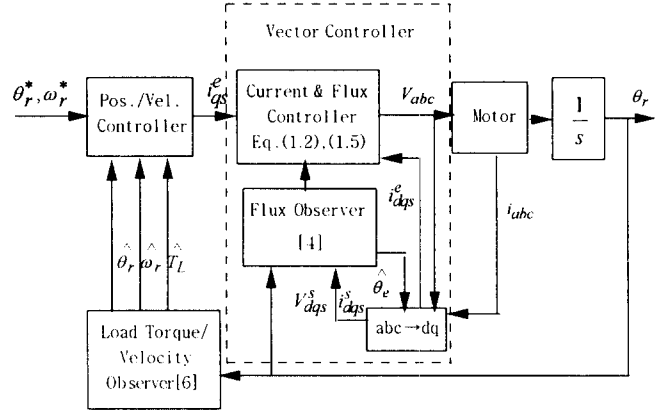


그림 1. 유도 전동기 벡터 제어 블록 선도

Fig. 1. Block diagram of vector control of induction motor.

II. PWM 컨버터 모델 및 제어 알고리즘

최대값이 E인 3상 평형전원이 인가된다는 가정하에 전원 각속도 $\omega = \omega_s$ 에 동기되어 회전하는 d-q 좌표계로 변환된 PWM 파워 컨버터의 다이내믹 모델은 다음과 같다[7].

$$\dot{i}_d^e = \omega_s i_q^e - \frac{1}{L_i} v_d^e \quad (2.1a)$$

$$\dot{i}_q^e = \omega_s i_d^e + \frac{E}{L_i} - \frac{1}{L_i} v_q^e \quad (2.1b)$$

$$V_{dc} = \frac{3E}{2C} \frac{1}{V_{dc}} i_q^e - \frac{1}{C} I_L \quad (2.1c)$$

먼저, d-q 축 전류를 직접제어하기 위해 아래 식과 같이 역기전력분에 대한 피드포워드 보상기와 PI 제어기로 구성된 전류제어기를 구성한다.

$$v_d^e = K_{ip}(i_d^e - i_d^{*e}) + K_{ii} \int (i_d^e - i_d^{*e}) dt + \omega_s L_i i_q^e \quad (2.2a)$$

$$v_q^e = K_{ip}(i_q^e - i_q^{*e}) + K_{ii} \int (i_q^e - i_q^{*e}) dt - \omega_s L_i i_d^e + E \quad (2.2b)$$

여기서 i_d^{*e}, i_q^{*e} 는 d-q축 전류명령이다. 이러한 전류제어기를 사용하여 d-q축 고정자 전류가 직접제어되면 근사적으로 다음과 같은 가정을 할 수 있다.

$$i_d^e = i_d^{*e}, \quad i_q^e = i_q^{*e} \quad (2.3)$$

따라서, 식(2.1)의 다이내믹 모델은 다음과 같이 d-q축 전류명령 i_d^{*e}, i_q^{*e} 를 새로운 입력으로 갖는 비선형시스템으로 단순화된다.

$$V_{dc} = \frac{3E}{2C} \frac{1}{V_{dc}} i_q^{*e} - \frac{1}{C} I_L \quad (2.4)$$

식(2.4)로부터 알 수 있듯이 새로운 입력 i_q^{*e} 는 DC 링크전압 V_{dc} 를 제어하는 입력으로 사용되며 본 논문에서는 다음과 같이 설계하였다.

$$i_q^{*e} = \frac{2C}{3E} V_{dc} \left[-K_{vp} V_{dc} + K_{vi} \int (V_{dc}^* - V_{dc}) dt \right] + \frac{2}{3E} V_{dc} \hat{I}_L \quad (2.5a)$$

여기서 \hat{I}_L 는 부하전류 I_L 에 대한 추정치로서 \hat{I}_L 설계에

대해서는 나중에 설명한다. 만약, 부하전류 추정치가 실제 부하전류와 근사적으로 일치한다면 즉, $\hat{I}_L = I_L$ 이라면 식(2.4)의 비선형 시스템은 다음과 같은 선형시스템으로 변환된다.

$$\dot{V}_{dc} = -K_{vp}V_{dc} + K_{vi} \int (V_{dc}^* - V_{dc}) dt$$

이 시스템은 PI 이득을 적절히 설정함으로써 안정하게 됨을 쉽게 알 수 있다. 한편, d축 전류명령 i_d^* 는 시스템의 선형화 및 안정성과는 무관하게 우리가 원하는 어떤 다른 제어 성능을 만족하도록 자유롭게 선택될 수 있다. 본 연구에서는 역률이 1이 되도록

i_d^* 를 설정한다. 역률은 다음 식으로 표시된다[7].

$$PF(\text{Power Factor}) = \frac{i_q^e}{\sqrt{i_d^{e2} + i_q^{e2}}}$$

따라서, i_d^* 를

$$i_d^{e*} = 0 \quad (2.5b)$$

로 설정하면 역률이 1로 된다.

이상의 결과를 종합하면 본 연구에서 사용한 PWM 컨버터의 전체제어기는 식(2.2)와 (2.5)로 구성된다. 그림 2는 PWM 파워 컨버터의 전체제어기 구성을 나타낸다.

I 절의 유도전동기 벡터제어의 경우와 마찬가지로 컨버터의 경우도 3상 신호를 전원각 기준 d-q 좌표계의 신호로 얼마나 정확하게 변환하는가에 따라 그 제어성능이 상당한 영향을 받는다. 따라서, 전원전압의 위상각을 정확히 검출해야한다. 위상각 검출은 노이즈에 대한 영향을 줄이기 위하여 직접적인 계산 대신에 추정기를 사용한다. 위상각 추정은 잡음에 둔감하면서도 빠른 추적 성능이 요구된다. 우선 3상 전원으로부터 간단한 3상 2상 변환에 의해 다음과 같은 신호를 계산한다.

$$e_d^e = -E \sin \theta_s, \quad e_q^e = -E \cos \theta_s \quad (2.6)$$

위의 2상 신호로부터 전원 회전각은 인버터의 자속각 추정에 도입된 비선형 PLL(Phase Locked Loop)[5]을 이용하여 추정하였다.

이제 부하전류 추정기 설계에 대해서 설명한다. 부하전류는 통상적인 경우 인버터의 제어기로부터 되먹임되는 경우가 대부분이지만 컨버터의 범용성을 감안하여 별도의 측정 센서 없이 부하전류 관측기를 사용하여 자체적으로 추정할 수 있도록 한다. 본 논문에서는 다음과 같은 비선형 부하전류 관측기를 제안한다.

$$z = -\frac{K_o}{C}z + \frac{K_o^2}{C}V_{dc} + \frac{3EK_o}{2C} \frac{i_q^e}{V_{dc}} \quad (2.7)$$

$$\hat{I}_L = z - K_o V_{dc}$$

여기서 $K_o > 0$ 는 관측기 이득이다. 부하전류 추정오차를

$e(t) = \hat{I}_L(t) - I_L(t)$ 로 정의하고 $|dI_L/dt| \leq M$ 이라 두면 식(2.1c)와 (2.7)로부터 다음식이 성립함을 쉽게 보일 수 있다.

$$|e(t)| \leq \left(e(0) - \frac{MC}{K_o} \right) e^{-\frac{K_o}{C}t} + \frac{MC}{K_o} \quad (2.8)$$

이 식으로부터 $t \rightarrow \infty$ 에 따라 $|e(t)| \leq MC/K_o$ 임을 알 수 있고 이는 추정오차가 MC/K_o 로 유계(bound)됨을 의미한다. 따라서, 관측기 이득 K_o 를 충분히 크게 설정하면 부하전류 추정오차를 충분히 작은범위 이내로 줄일 수 있다.

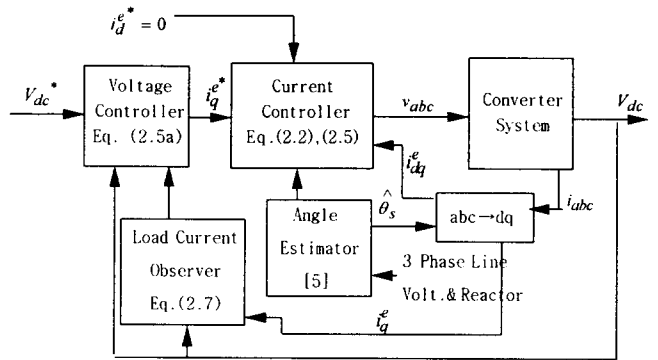


그림 2. 3상 AC/DC PWM 컨버터 블록 선도
Fig. 2. Block diagram of 3 phase AC/DC PWM converter.

III. 컨버터 및 인버터 주요 사양

그림3과 4는 각각 개발된 제어기의 외관과 회로 구성을 보여준다. 그림의 회로 구성에서 굵은 실선은 컨버터 인버터 공통 회로이며 가는 점선 부분은 컨버터 전용이고 굵은 점선 부분은 인버터 전용 회로 부분을 나타 내고 있다.

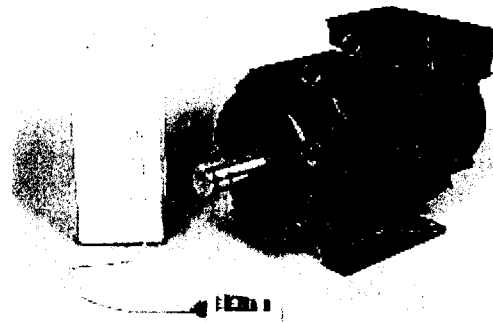


그림 3. 개발된 제어기 외관
Fig. 3. Photograph of the developed controller.

IV. 성능 시험 결과

다음의 표 1, 표 2는 개발된 컨버터, 인버터의 주요 성능을 수록하였다. 성능 측정시 컨버터 입력 전원은 3상 220V이며, 인버터의 부하는 Yaskawa의 11kW 스펀들용 유도 전동기이다.

표 1. 컨버터 주요 성능
Table 1. Performance of converter.

항목	성능
전압 제어 정도	0.1%(10-100% load)
역률	1
전압의 리플(ripple)	1% 이내
부하 전력 보상 방법	관측자 방식

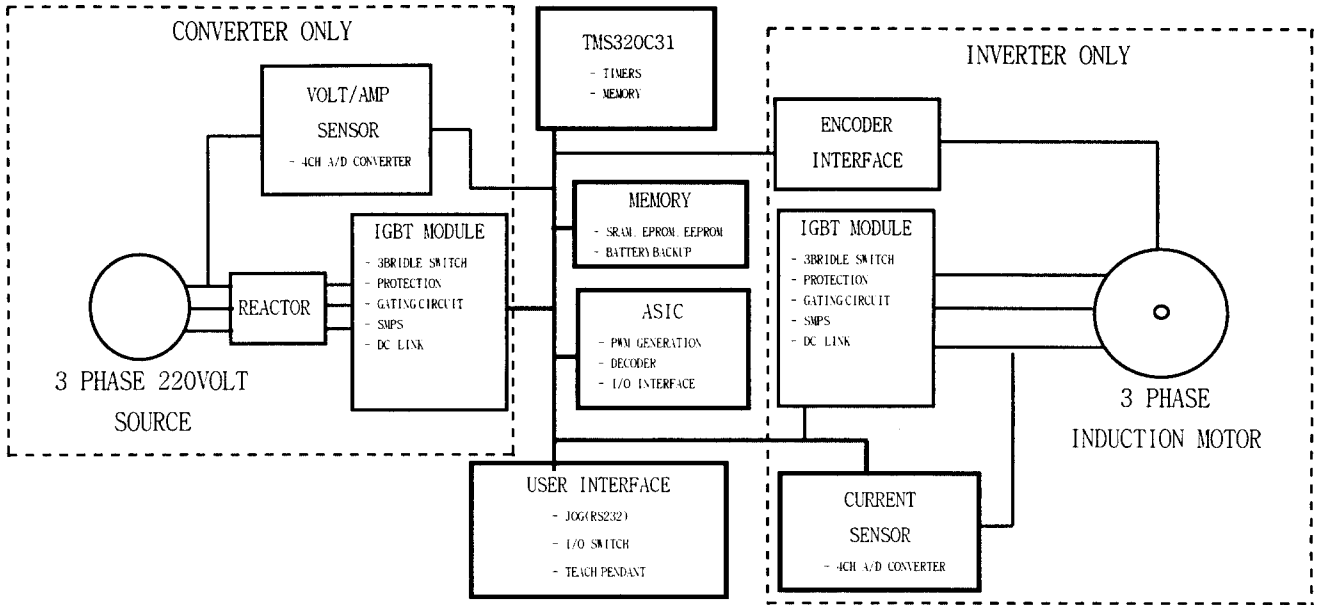


그림 4. 제어기 회로 구성도
 Fig. 4. Circuit diagram of the developed controller.

표 2. 인버터 주요 성능
 Table 2. performance of inverter.

항목	성능
속도 제어 정도	± 0.06
속도 제어 범위	0 - 10000rpm
위치 제어 정도	$\pm 0.08^\circ$
속도 제어 오차	최고속도의 0.05%
정지중 발생 토오크	정격의 200%

V. 결론

본 논문에서는 유도 전동기 고정도 속도/위치 제어기 개발의 내용과 결과를 소개하였다. 결과적으로 얻어지는 제어기의 성능은 속도 제어 정도 0.1%이하, 속도 제어 변동율은 최고속도의 0.1%이하, 위치 제어 정도 0.06° 이하 등이며, 기능면에서는 각종 사용자 편의를 위한 JOG기능, 비상 상태 처리 기능등이 있다.

제어기의 성능과 기능의 범용성을 위하여 제어 알고리즘과 외부 접속 소프트웨어는 모듈화, 변수화되어있다. 즉, 내부 제어 변수의 재설정만으로 쉽게 속도, 위치, 단축 로보트 제어기 기능을 선택할 수 있으며, 접속되는 전동기의 형태에 따라 스핀들용 유도 전동기 제어기, 범용 유도 전동기 고정도 위치/속도 제어기로 이용되게 된다. 기능, 성능이외에 장점으로는 세계 최소형 제어기 크기와 미려한 외관이며, 이 제어기의 외형, 회로 및 소프트웨어는 완전한 자체 기술에의해 실현되었다는 점이다.

금번의 개발 성과는 그간 국내에서 개발의 예는 있었으나 상품화에 성공하지 못한 유도 전동기 속도/위치 제어기의 국내 최초 상품화라는 큰의미를 가지며, 이로 인한 수입 대체 및 동급의 외국산

제어기의 판매가 인하의 실질적 효과를 거두었다.

개발된 제어기는 현재 시적용 및 양산중이며, 45KW급까지 용량 증가 시험중에 있다.

참고 문헌

- [1] G.S.Kim, I.J.Ha, and M.S.Ko, "Control of induction motors for both high dynamic performance and high power efficiency", *IEEE Trans. on Industrial Electronics*, vol.39, no.4, pp.323-333, August 1992.
- [2] D.I.Kim, I.J.Ha, and M.S.Ko, "Control of induction motors via feedback linearization with input output decoupling", *Int.J.Cont.*, vol.51, pp.863-883, 1990.
- [3] S.H.Kim, S.K.Sul, and M.H.Park, "Maximum torque control of an induction machine in the field weakening region", *IEEE Industry Applications Conference Record*, 1993, pp.401-407.
- [4] P.L.Jasen and R.D.Lorenz, "A physically insightful approach to the design and accuracy assessment of flux observers for field oriented induction machine drives", *IEEE Trans. on Industry Applications*, vol.30, no.1, pp.101-110, January/February 1994.
- [5] C.H.Yim, I.J.Ha, and M.S.Ko, "A resolver-to-digital conversion method for fast tracking", *IEEE Trans. on Industrial Electronics*, vol.39, no.5, pp.369-378, October 1992.
- [6] R.D.Lorenz and K.W.V.Patten, "High resolution velocity estimation for all digital, ac servo drives", *IEEE Trans. on Industry Applications*, vol.27, no.4, pp.701-705, July/August 1991.
- [7] J.S.Kim and S.K.Sul, "New control scheme for AC-DC-AC converters without DC link electrolytic capacitor", *Trans.KIEE*, vol.43, no.3, pp.397-408, March 1994.