

철근, 강판 및 CFRP를 적용한 R/C보의 보강효과 비교연구

Comparative Study on the Strengthening Effect of R/C Beams with Rebar, Steel Plate or CFRP

심 중 성¹⁾
Sim, Jongsung

황 의 승²⁾
Hwang, Eui Seung

최 완 철³⁾
Choi, Oan Chul

배 인 환⁴⁾
Bae, Inhwan

ABSTRACT

Reinforced concrete(R/C) structures need repair and rehabilitation due to the deterioration such as a crack, spalling and disintegration. Numerous repair materials which are currently used in construction fields without any regulation are examined in terms of their serviceabilities and effectiveness.

In this paper sections of existing R/C beams are enlarged with repair materials, that is, epoxy, latex or premix. And then they are strengthened with rebar, steel plate or CFRP on the tension face. Structural behaviors of strengthened beams are investigated both statically and dynamically and they are compared with each other. This paper summarizes the overall research plan.

1. 서론

철근콘크리트구조물은 부적절한 설계, 시공 및 유지관리로 인해 부분적으로나 전체적으로 손상을 받게 된다. 또한 설계시 예상하지 못했던 과하중 또는 성능저하로 인하여 부재의 강성을 증진시켜야 하는 경우가 발생한다. 부재의 강성을 높일 수 있는 방법으로는 인장부위 부재의 단면과 철근량을 증가시키는 방법, 강판 또는 신소재인 CFRP보강방법 등이 있다.

부재의 단면을 증설할 경우의 주요 인자는 접착계면에서의 부착력이며^{1,3)}, 강판이나 CFRP로 보강할 경우의 주요 사항은 접착계면처리, 접착제성능 그리고 보강재의 양 등이다.^{2,3,4)}

본 연구는 보수재료인 에폭시, 라텍스 및 프리믹스를 사용하여 R/C보의 단면을 증설할 때, 인장부위를 철근(rebar), 강판 및 CFRP로 보강한 시험체에 대한 정적과 피로시험과 동적시험을 실시하고, 정·동적실험결과를 비교·분석함으로써 각 재료에 따른 보수·보강의 최적방법을 선택하여 보수·보강으로 인한 오류를 최소화할 수 있는 설계기법을 제안하는 것을 연구목적으로 한다.⁵⁾

2. 실험계획

2.1 서언

본 연구에서는 단순 R/C보 (15×25×240cm)를 제작한 후, 인장부위 5cm를 폴리머계 보수재료인 에폭시, 폴리머-시멘트계 보수재료인 프리믹스와 라텍스로 증설할 때, 증설된 단면에 인장철근(rebar)을 배근하여 보강하는 경우, 증설부위에 인장철근이 없고 강판이나 CFRP로 보강하는 경우에 따라서 다음과 같이 실험한다.

1) 정회원, 한양대학교 토목·환경공학과 교수

2) 정회원, 경희대학교 토목공학과 교수

3) 정회원, 숭실대학교 건축공학과 교수

4) 한양대학교 토목공학과 박사과정

2.2 사용재료

2.2.1 콘크리트

본 실험에서 사용된 콘크리트는 설계강도가 210 kg/cm^2 인 레미콘제품을 사용하였으며, 콘크리트재령 28일 평균압축강도는 214 kg/cm^2 로 나타났고 슬럼프양은 21cm로 나타났다.

2.2.2 철근 및 강판

시험체의 배근에 사용된 철근과 보강에 사용될 강판은 각각 설계항복응력이 4000 kg/cm^2 인 D10, D13철근과 설계항복응력이 2400 kg/cm^2 인 SS41인 강판이며, 이들에 대한 재료물성시험이 실시될 예정이다.

2.2.3 접착제

보강재인 강판 및 CFRP를 증설된 보에 부착시키기 위하여 강판에 대해서는 강판주입 접착 및 증설보용 접착제인 EPX-3을 사용하고, CFRP에 대해서는 FP-E3P를 사용한다. 이들 접착제의 물성을 정리하면 표 1과 같다.

표 1 적용된 접착제의 종류와 물성(kg/cm^2)

Type	인장강도	압축강도	휨강도	전단강도	탄성계수
EPX-3	> 200	> 700	> 400	> 150	> 10,000
FP-E3P	431	924	692	135	30,100

2.2.4 탄소섬유

본 실험에 사용된 탄소섬유 sheet(CFRP)는 이형지 위에 형태유지의 목적으로 접착성이 있는 소량의 수지를 함침시킨 유리섬유를 짜서 그 위에 탄소섬유를 일방향 혹은 2 방향으로 배열시켜 만든 것이다. 탄소섬유는 탄성

표 2. CFRP의 물성

Type	단위중량 (g/cm^3)	두께 (mm)	인장강도 (kg/cm^2)	탄성계수 (kg/cm^2)	파괴시 변형율
CF	1.82	0.11	35,500	2.35×10^6	0.015

율의 차이에 의해 몇가지 종류가 있으나 본 실험에서는 중탄성섬유 제품을 사용하였고 이 제품의 물성은 표 2와 같다.

2.2.5 증설재료

콘크리트단면을 증설하기 위하여 사용된 보수재료는 폴리머계인 에폭시, 폴리머-시멘트계인 프리믹스와 라텍스이며, 이들의 일반적인 물리적성질을 요약하면 표 3과 같다. 단면을 증설할 경우 계면에서의 부착특성은 부착면의 거칠기, 증설재료의 부착력, 증설재료와 모체간의 열팽창계수 및 탄성계수의 차이 등에 의해 달라진다¹⁾.

표3. 적용된 증설재료의 일반적인 물리적성질

구분	폴리머계 (에폭시)	폴리머-시멘트계 (라텍스, 프리믹스)
압축강도 (kg/cm^2)	550~1,100	100~800
탄성계수 ($\times 10^3 \text{ kg/cm}^2$)	15~200	10~300
휨강도 (kg/cm^2)	250~500	60~150
인장강도 (kg/cm^2)	80~200	20~80
열팽창계수	$25 \sim 30 \times 10^{-6}$	$8 \sim 20 \times 10^{-6}$
흡수율 (27℃, 7일간 %)	0~1	0.1~0.5
강도발현 (20℃)	2~28 시간	1~7주

2.3 시험체설계 및 제작

2.3.1 R/C 보

철근콘크리트 보시험체는 단면치수 $15 \times 25 \text{ cm}$, 인장철근 2D-13, 압축철근 2-D10, 순지간 길이 2.0m, 총길이 2.40m로 그림 1과 같이 설계, 제작되었다^{4,5,6)}. 사용된 철근량은 평형철근비 ($\rho_b = 0.02436$)의 33%를 배근하였다. 또한 보강후에는 하중이 증가되므로 위험단면에서의 전단에 의한 영향을 배제시키기 위하여 위하여 D10 스트립을 10cm 간격으로 설치하여 전단파괴를 방지하였다.

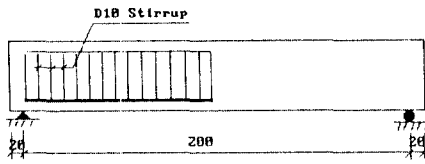
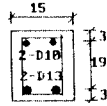


그림 1. 시험체의 상세

단위 : cm



(높이 5cm)로 기존 보의 20% 정도 수준이며, R/C 보의 단면을 증설하고 보강하는 경우를 요약하면 표4 및 그림 2와 같다. 단면증설시 인장철근(2D13:As=2.534cm²)을 배근하는 경우와 인장철근이 배근되지 않고 강판(두께 2mm)으로 인장철근을 배근하는 경우의 철근비는 각각 0.0135와 0.0132로 증설될 R/C보의 최대철근비 ($\rho_{max} = 0.0162$)보다 작고 평형철근비 ($\rho_b = 0.0216$)의 약 62.5% 수준으로서 저보강단면으로 계획하였다. 또한 단면의 증가

2.3.2 단면증설 및 보강 system

R/C 보에 증설될 단면은 5×15×240 cm

인장보강재 전단보강	철근(rebar)	강판(steel plate)	탄소섬유 sheet(CFRP)
측면보강	<p>[CASE 1]</p>	<p>[CASE 4]</p>	<p>[CASE 6]</p>
U형보강	<p>[CASE 2]</p>		<p>[CASE 7]</p>
strip보강	<p>[CASE 3]</p>	<p>[CASE 5]</p>	

그림 2. 단면증설 및 보강 system

표 4. 단면증설 및 보강 system 개요 (단위 : cm)

CASE	증 설 재 료	전 단 보 강	인 장 보 강	비 고
1	라텍스, 에폭시, 프리믹스	CFRP 측면보강	철근(rebar) 2-D13	3EA
2	라텍스, 에폭시, 프리믹스	CFRP U형 보강		3EA
3	라텍스, 에폭시, 프리믹스	강판(steel plate) strip		3EA
4	라텍스	강판(steel plate) 측면	철근(rebar) 2-D13	1EA
5	라텍스, 에폭시, 프리믹스	강판(steel plate) strip	강판(0.2×13×200)	3EA
6	라텍스, 에폭시, 프리믹스	CFRP 측면 보강	CFRP(0.011×13×200)	3EA
7	라텍스, 에폭시, 프리믹스	CFRP U형 보강		9EA

주)

- 전단보강 : ● 측면 및 U형 보강 - 지점에서 50cm 까지 전단보강
 - strip 보강 - 지점에서 51cm 까지 전단보강(strip 폭 : 5cm)
- 인장보강 : ● 철근(rebar) - 2-D13 ($A_s = 2.534 \text{ cm}^2$)
 - 강판(steel plate) - SS41 ($t=0.2\text{cm}$, $b=13\text{cm}$, $l=200\text{cm}$) : $A_s'=2.6\text{cm}^2$
 - CFRP - 중탄성섬유 ($t=0.11\text{mm}$, $b=13\text{cm}$, $l=200\text{cm}$)

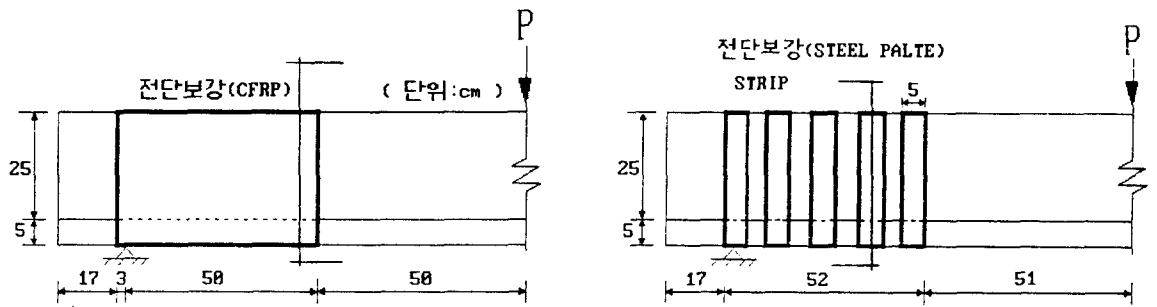


그림. 전단보강방법 및 위치

로 인한 위험단면에서의 전단파괴를 방지하기 위하여 위험단면(50cm)까지 CFRP와 강판으로 전단보강하였으며, 전단보강방법은 3가지 즉, CFRP적용시 측면보강, U형보강 그리고 강판을 적용할 경우 측면보강, strip보강이다 (그림 2 및 표4).

3. 연구계획

3.1 정적거동시험

정적거동시험은 3종의 증타재료, 3가지 인장보강방법 및 전단보강방법에 따라 총 20개 시편이 제작되었다. 제작된 시편은 3점 휨재하시험방법으로 가력하고, 보강재와 인장철근에 변형계이지, 부재중양부에 처짐기를 설치

하여 보강된 보시험체의 국부적인 거동과 전체적인 거동을 조사하도록 계획되었다. 따라서 본 연구에서는 정적실험으로부터, 하중-처짐, 하중-변형도, 균열발달상황 그리고 증설된 계면의 부착특성, 최대하중 및 각변수에 따른 보강효과를 검토하고자 한다.

3.2 피로시험

피로시험은 3종의 응력수준, 3종의 증타재료, 기본시험편에 대한 2종의 인장방법 등에 따라 제작된 시험편은 총 18개이며, 이중 단면증설된 시험편의 정적시험과 비교할 목적으로 제작된 시험편은 6개이다. 측정방법은 정적시험과 동일하다. 제작된 시험편은 정적실험 결과로부터 결정된 3종의 응력수준에 따라 3점 휨재하방법으로 가력하고 특정한 횡수에서 하중-중앙점의 처짐, 하중-변형도 및 균열발달상황 등을 조사하도록 계획하였다. 본 연구에서는 피로시험결과 반복회수에 따른 하중-중앙점최대처짐, 하중-최대변형율, 균열발달상황 및 계면에서의 부착특성 등을 조사하고 각 시험편의 S-N 선도를 작도하여 피로수명 및 피로강도를 밝히고자 한다.

감사의 글

본 연구는 건설교통부의 94년 건설기술연구개발사업과제의 연속과제로서 수행중인 연구임을 밝히며, 이에 감사의 뜻을 표합니다.

4. 참고문헌

1. D.N.Trikha, S.C.Jain and S.K.Hall, "Repair and Strengthening of Damaged Concrete Beams", Concrete International, June, 1991, pp.53~59
2. Hamid Saadatmanesh, Mohammad R. Ehsani, " RC Beams Strengthened with GFRP plates - I, II ", Journal of Structural Engineering, Vol. 117, No. 11, ASCE, pp. 3417~3455
3. R.N. Swamy, R. Jones, A. Charif, " The

Effect of External Plate Reinforcement on the Strengthening of Structurally Damaged RC Beams ", Structural Engineer, Vol. 67, No. 3, 1989 pp. 45~54

4. 최완철, 홍기섭, 신영수, 홍영균, " 에폭시 접착강판으로 보강된 철근콘크리트보의 구조적 거동에 대한 연구 ", 한국콘크리트학회 학술발표회 논문집, 제6권, 제1호, 1994, pp. 25~29

5. 심중섭, 홍영균 외 2명, " 철근콘크리트 구조물의 보수·보강 신기술 개발 ", 한국콘크리트학회봄학술발표회 논문집, 제7권, 제1호, 1995년 5월, pp. 207~211.

6. 심중성 외 6인, " 강판 및 탄소섬유 sheet로 보강된 R/C보의 피로거동에 관한 연구 ", 사단법인 한국콘크리트학회 봄학술발표회 논문집, 제7권 1호(통권제12집), 1995. 5.13, pp.319~324