

폴리머 복합체에 의한 내력벽 보강효과 실험

Reinforcement of Load Bearing Wall Using Polymer Composites

연규석* 김광우** 허남석*** 정경현**** 주명기**** 최동순****
Yeon, Kyu-Seok Kim, Kwang-Woo Heo, Nam-Seok Jung, Kyung-Hyun Joo, Myung-ki Choi, Dong-Soon

ABSTRACT

Recent years, many items in construction industry are produced by precasting from factories. Among the precasting items which are cost effective by virtue of standardization of size and reduction of construction time is the load bearing wall. However, due to many reasons inherent in concrete materials, often it was found that the member did not meet the designed strength after construction. In this case, the wall had to be either replaced or reinforced somehow. Since replacement is almost impossible due to budget and schedule, reinforcement is a preferred choice in many cases. Therefore, objective of this study was to evaluate reinforcement of the wall using polymer composites. Flexural strength and axial compressive strength were evaluate for the wall before and after reinforcement. The polymer composite reinforcement was found to be very effective in improving these strengths.

1. 서론

근래에 이르러 토목 및 건축용 구조재료가 복잡해지고, 다양화 되어감에 따라 각종 콘크리트 구조물들은 공장제품화 되어가는 추세에 있다. 근래에 프리캐스트화 되어 많이 사용되는 제품 중의 하나가 내력벽식 벽체이다. 이러한 내력벽식 벽체가 건설산업용 공장제품으로서 널리 이용되기 위해서는 강도 뿐만아니라 각종 하중을 견딜 수 있는 내하력을 갖고 있어야 한다.

그러나 이러한 콘크리트 제품이 여러가

지 원인에 의해 기준강도가 미달되어 내력벽식 벽체로서 문제점을 갖고 있는 경우가 있다. 이러한 경우 부재를 보강하거나 아니면 완전 교체해야 되는데, 교체는 현실적으로 많은 어려움이 따르므로 보강을 통하여 원상을 회복 시키는 것이 바람직 하다고 할 수 있다. 따라서 본 실험에서는 고강도이며, 내구성, 경량성, 절연성, 접착성, 수밀성 등이 우수한 폴리머 복합체를 용접철망(welded wire-mesh)으로 보강하여 기존의 공장제품인 콘크리트 내력벽식 벽체의 양 표면부에 보강한 경우를 대상으로 하여 연구코저 한다.

즉, 본 연구의 주된 목적은 휨시험과 축방향 압축시험을 실시하여 기존 내력벽식 벽체와 폴리머 복합체로 보강한 벽체의 성

* 강원대학교 농공학과 교수
** 강원대학교 농공학과 부교수
*** (주)동서산업 사원
**** 강원대학교 농공학과 대학원 석사과정

능 비교를 통해 보강효과를 구명하는데 있다

℃에서 7일간 양생한 후 시험을 통해 구명되었으며, 그 결과는 표 2와 같다.

2. 재료 및 방법

2.1 사용재료

(1) 중심부 재료

중심부 재료는 시멘트 콘크리트로 제조된 기성 벽체로서 무보강 시험체의 경우는 그 자체가 벽체를 구성하고 있으며, 보강 시험체의 경우는 표면부가 폴리머 복합체로 보강되므로 중심부 재료가 된다. 기성 벽체는 와이어 메쉬로 보강되어 있는데 공시체를 채취하여 시험한 결과는 표1과 같다. 여기서 무보강-1은 정상적인 강도를 발휘하는 벽체로서 보강효과의 기준을 설정하기 위해 사용되었다.

표 1 강도비 산출결과

(단위 : kg/cm²)

공시체 종류	평균 압축강도	평균 휨강도	평균 할렬인장강도
무보강-1	285.4	34.5	27.7
무보강-2	193.4	30.5	24.4

(2) 표면부 재료

본 실험에 사용된 표면부 재료는 폴리머 모르타르로서 폴리머, 충전재, 규사 및 강모래로 구성되어 있으며, 보강재로 와이어 메쉬를 사용하였다. 또한 표면부에는 외력이나 충격에 대한 저항성을 높이기 위해 보강재로 와이어 메쉬를 사용하였다. 와이어 메쉬는 지름이 ϕ 3mm이고, 눈크기가 50×50 mm인 것과 지름이 ϕ 5mm이고, 눈크기가 75×75 mm인 것을 각각 별도로 사용하였다. 폴리머 모르타르의 역학적 성질은 시험체 제작시 원주형(ϕ 7×14 cm) 및 각주형(6×6×24 cm) 공시체를 함께 타설하여 실제 시험체와 같은 조건인 실외온도 26±3

표 2 폴리머 모르타르의 역학적 성질

(단위 : kg/cm²)

시험 항목	탄성계수 ($\times 10^5$)	압축 강도	휨 강도	할렬인장 강도
시험치	2.61	845	279	134

2.2 시험체 제작

실험에 사용된 시험체는 기성 내력벽식 벽체의 양면을 샌드위치 구조로 폴리머 모르타르를 보강한 것으로 하였다. 내력벽식 벽체의 자체에는 제작시 지름 ϕ 8mm, 눈크기 100×100 mm인 와이어 메쉬가 매설되어 있다.

시험체는 기존의 내력벽식 벽체인 무보강 시험체와 폴리머 모르타르 보강 시험체로 구분하였다. 무보강 시험체는 정상적인 강도를 갖는 것 1종류, 낮은 강도를 갖는 것 1종류, 폴리머 모르타르 보강 시험체는 표면부에 들어가는 와이어 메쉬의 크기에 따라 2종류로서 총 4종류를 제작하였다. 시험체의 종류에 대한 세부사항은 표 3과 같고 형상 및 치수는 그림 1 및 그림 2와 같다.

폴리머 모르타르의 배합은 소정의 워키빌리티와 강도를 얻을 수 있는 범위내에서 골재와 충전재의 양을 최대로 하고 결합재인 폴리머의 양을 최소화하는 것이 가장 이상적이다. 본 실험에 사용한 폴리머 모르타르의 중량 배합비는 표 4와 같다.

표 4 폴리머 모르타르의 배합비

(단위 : wt.%)

결합재	충전재	규사	세골재
15	15	45	25

(Unit : cm)

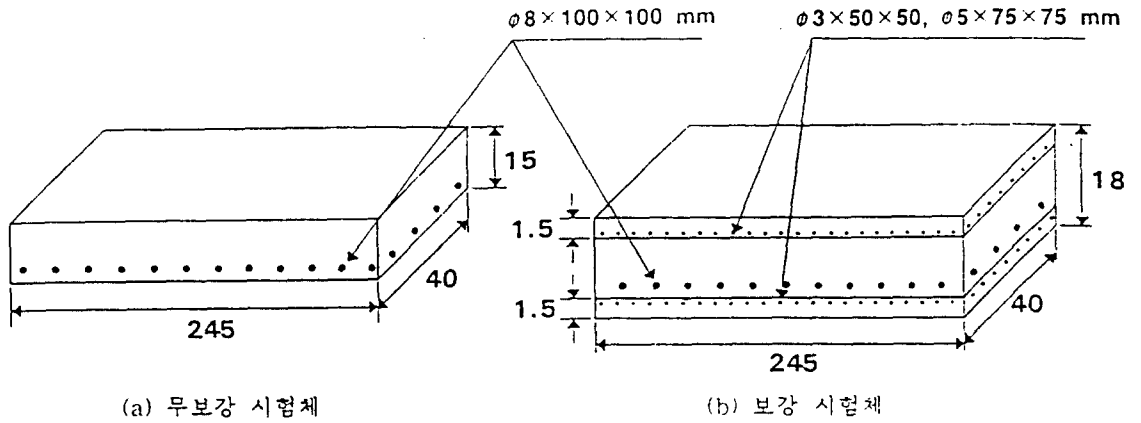


그림 1 휨시험용 시험체의 형상 및 치수

(Unit : cm)

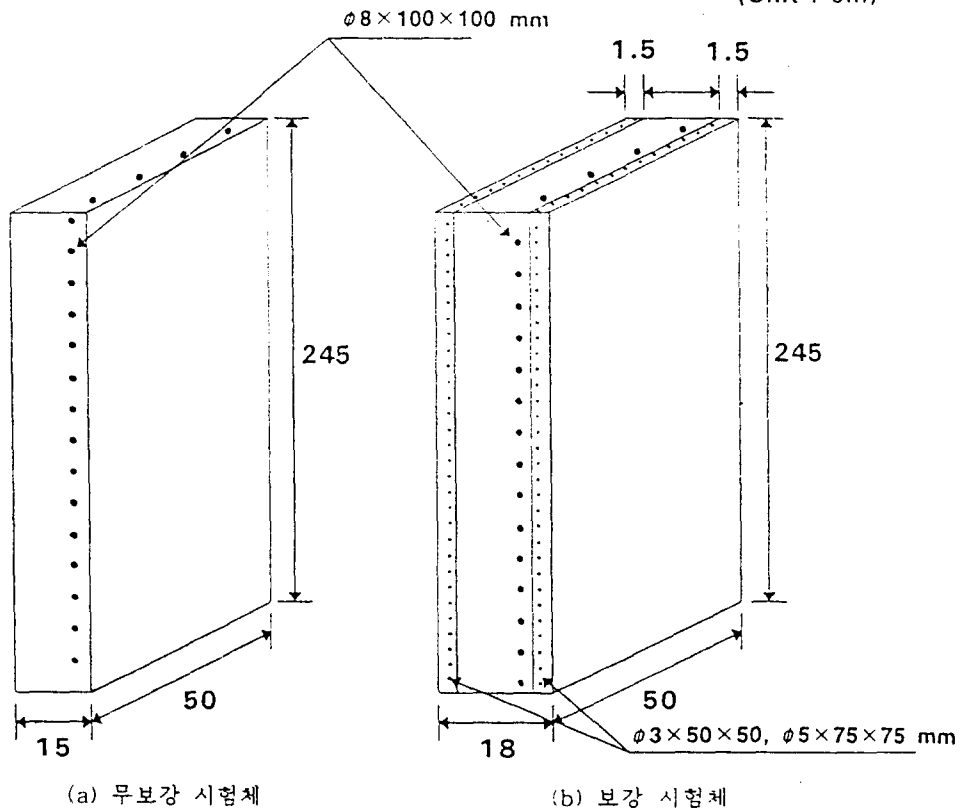


그림 2 축방향 압축시험용 시험체의 형상 및 치수

표 3 제작된 시험체의 종류

시험체 종류	구 분	치 수	비 고
무보강-1	무보강	두께 15cm 폭 40cm 및 50cm 길이 245cm	압축강도 285 kg/cm ² 인 시멘트 콘크리트로서 보강효과의 기준 설정을 위해 사용
무보강-2	"	두께 15cm 폭 40cm 및 50cm 길이 245cm	압축강도 193 kg/cm ² 인 시멘트 콘크리트로서 정상적인 강도를 갖지 못하여 보강이 필요함
보강- I	폴리머 모르터 보강	두께 18cm 폭 40cm 및 50cm 길이 245cm	무보강-2 시험체를 중심부로 하고 $\phi 5 \times 75 \times 75$ mm 인 와이어 메쉬와 폴리머 모르터로 양면에 15mm씩 보강됨
보강- II	"	두께 18cm 폭 40cm 및 50cm 길이 245cm	무보강-2 시험체를 중심부로 하고 $\phi 3 \times 50 \times 50$ mm 인 와이어 메쉬와 폴리머 모르터로 양면에 15mm씩 보강됨

2.3 실험방법

(1) 휨시험

휨시험에서는 KS F 2408(콘크리트의 휨강도 시험 방법)의 규정에 따라 3등분점 재하법으로 하중을 재하하여 시험하였다.

본 실험에서의 재하에는 일본 S사의 U.T.M(모델 UEH-200A)이 사용되었다.

(2) 축방향 압축시험

축방향 압축시험은 KS F 2273(조립용 판 및 그 구조 부분의 성능 시험방법)에 규정되어 있는 방법에 의해 실시하였다. 가

력장치는 시험체에 축방향 압축하중을 가할 수 있도록 충분한 높이를 갖는 일본 S사의 U.T.M(모델 UEH-200A)를 사용하였다.

시험체의 가압판으로는 30 mm의 강판을 사용하였으며 t/3 지점에 편심을 주어 재하 하였다.

3. 결과 및 고찰

3.1 휨시험

(1) 하중-처짐관계

그림 3은 4종류의 시험체에 대한 휨시험 결과 얻어진 하중-처짐의 관계를 나타낸

것이다. 이 결과에서 먼저 보강유무가 처짐에 미치는 영향을 살펴보면 보강의 경우가 처짐량이 작고, 최종적인 파괴하중도 크음을 알 수 있다. 또한 보강의 경우 하중-처짐 관계는 파괴하중의 약 60% 까지 직선적으로 나타났으며, 무보강의 경우는 파괴하중의 약 30% 까지 직선으로 나타났다.

결과적으로 처짐의 크기 및 발생양상은 보강유무에 따라 큰 차이를 보였는데, 폴리머 모르타르 보강한 경우는 표면부가 큰 저항모멘트를 발휘하기 때문에 처짐이 작게 나타나고 파괴하중은 크게 나타나는 것으로 판단된다.

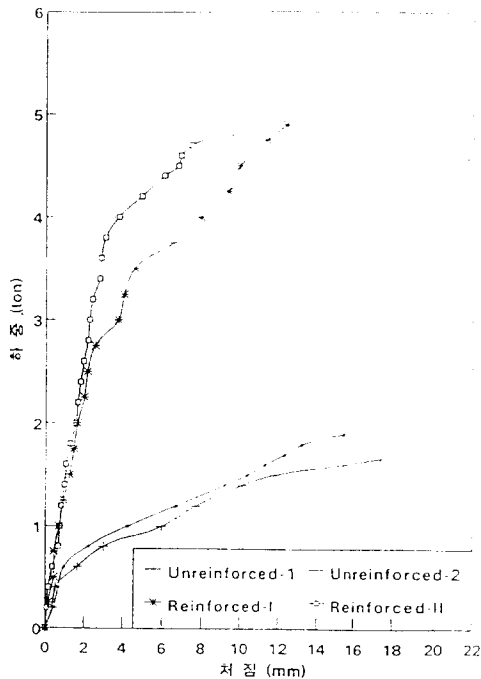


그림 3 보강방법에 따른 하중-처짐 관계

(2) 하중-압축측 변형도 관계

그림 4는 4종류의 시험체에 대한 휨시험한 결과 얻어진 하중-압축측 변형도의 관계를 나타낸 것이다. 이 결과에서 보강유무에 따른 최대 압축측 변형도의 차이는 작으나, 무보강의 경우는 하중 증가율보다 압축측 변형도의 증가율이 상대적으로 크게

나타남을 알 수 있었다. 또한 보강이 무보강에 비해 파괴하중은 2배 이상으로 나타나고, 압축측 변형도의 증가율보다 하중 증가율이 상대적으로 커서 보강효과가 있음을 알 수 있다.

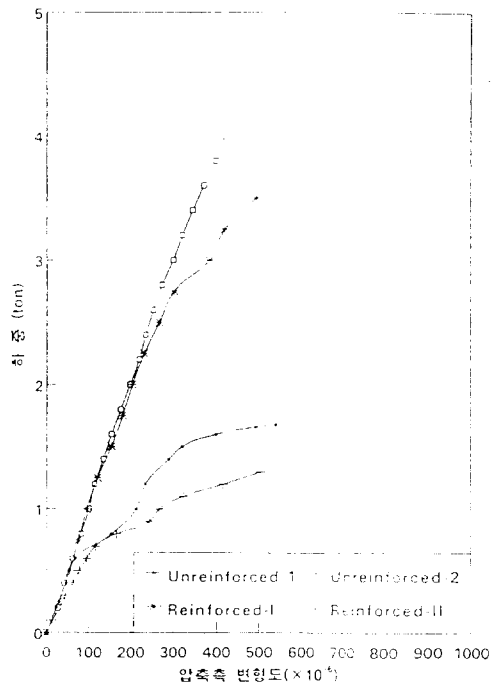


그림 4 하중-압축측 변형도 관계

(3) 하중-인장측 변형도 관계

하중-인장측 변형도의 관계를 도시한 것이 그림 5이다. 이 결과에서 보면 보강의 경우 하중과 인장측 변형도가 크게 나타나고, 무보강의 경우 하중과 인장측 변형도가 작게 나타남을 알 수 있다. 또한 보강이 무보강보다 파괴하중은 3~4배로 상당히 크게 나타났고, 인장측 변형도도 보강한 경우가 무보강보다 크게 나타났는데 이는 에너지 흡수성이 큰 폴리머 모르타르 표면부를 보강하였기 때문이라고 사료된다.

(4) 휨시험 결과

보강방법을 달리한 시험체를 3등분점 하중법의 재하방법에 따라 휨시험을 한 결

과는 표 5와 같다. 보강의 경우 두가지의 다른 재료가 조합된 샌드위치 구조이므로 휨강도를 비교하기 보다는 파괴모멘트 비교가 보강효과를 비교함에 있어 합당하다고 하겠다.

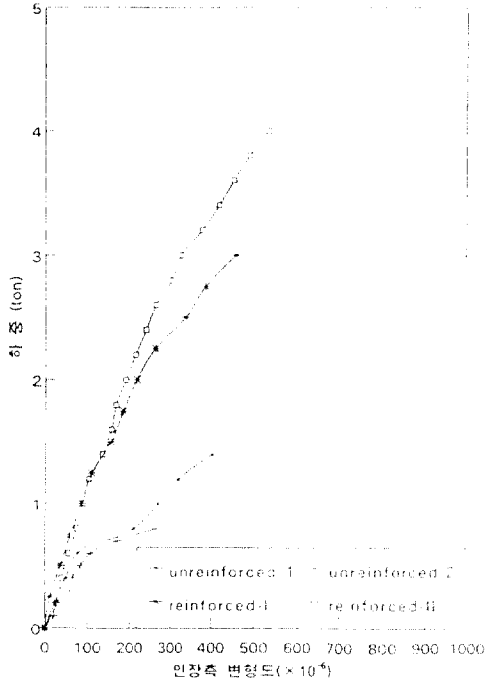


그림 5 하중-인장축 변형도 관계

3.2 축방향 압축시험

(1) 하중-압축축 변형도 관계

그림 6은 무보강과 보강, 부재강도와 와이어 메쉬의 칫수에 따른 4종류의 시험체에 대한 축방향 압축시험에서 하중-압축축 변형도의 관계를 나타낸 것이다.

압축축 변형도에 있어 보강의 경우가 무보강의 경우보다 2~4배 정도, 축방향 압축하중은 보강의 경우가 무보강의 경우보다 2~3배 정도 크게 나타났다. 이는 폴리머 모르타의 보강이 축방향 압축하중 증가에 크게 기여하고 있음을 보여주는 결과라고 하겠다.

(2) 하중-인장축 변형도 관계

그림 7은 축방향 압축하중-인장축 변형도의 관계를 나타낸 것이다. 이 결과에서 보면 축방향 압축하중의 증가에 따라 인장축 변형도가 초기에는 직선적으로 증가하다 둔화됨을 보여 주고 있다. 이러한 결과는 초기에는 압축축 및 인장축이 모두 순수한 압축을 받으나, 하중이 증가함에 따라 압축축에서는 계속 압축을 받고, 인장축에서는 인장성 압축을 받기 때문이라고 사료된다.

표 5 휨강도 시험결과

시 험 체	시험체 칫수	균열모멘트 (kg·cm)	파괴모멘트 (kg·cm)	휨강도 (kg/cm ²)	비 고
무보강-1	15×40×245 cm 순지간 220 cm	51,300	70,800	47.2	중앙구간 파괴
무보강-2		37,000	61,600	41.1	"
보 강- I	18×40×245 cm 순지간 220 cm	137,500	177,500	82.2	"
보 강- II		157,700	180,000	83.3	"

(3) 축방향 압축시험 결과

시험체의 상부 $t/3$ 지점에 편심을 주어 재하한 축방향 압축시험의 결과는 표 6과 같다. 시험 결과 정상적으로 만들어진 무보강-1의 경우 파괴하중이 무보강-2보다 1.6배 정도로 크게 나타났고, 보강-1의 경우 보강-II보다 파괴하중이 약간 크게 나타났다. 그리고 보강을 한 것이 무보강-1에 비해 약 1.5배 정도, 무보강-2에 비해서는 2.5배 정도로 파괴하중이 크게 나타나 보강의 효과가 상당히 큰 것으로 나타났다.

표 6 축방향 압축시험 결과

시험체	시험체 치수(cm)	파괴 하중	비 고
무보강-1	15×40×245	61 ton	지압파괴 (축방향으 로 약 20 cm 정도의 균열 발생 후 파괴)
무보강-2		37 ton	
보강-I	18×40×245	98 ton	
보강-II		89 ton	

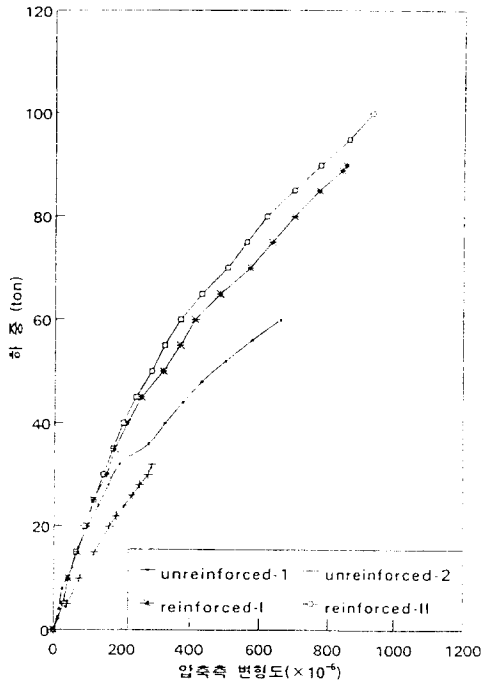


그림 6 압축하중-압축축 변형도 관계

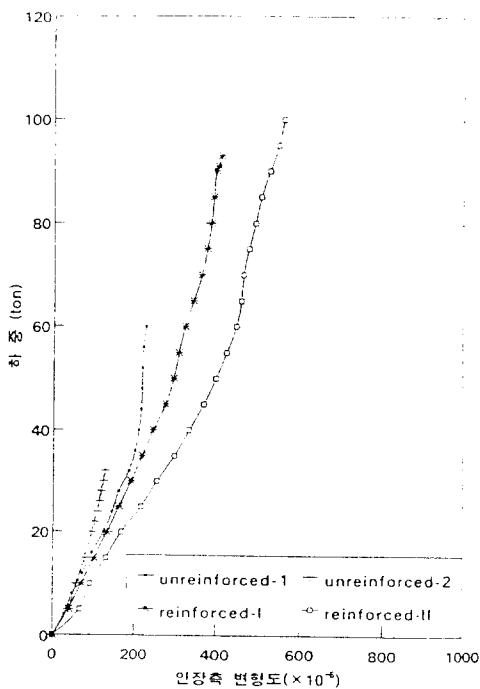


그림 7 압축하중-인장축 변형도 관계

4. 결론

본 실험은 폴리머 복합체로 표면부가 보강된 내력벽식 벽체를 제작하여 휨시험과 축방향 압축시험을 통해 보강효과를 구명하여 보았던 바 얻어진 결과는 다음과 같다.

1) 휨시험에서 파괴모멘트는 무보강 2종류의 경우 비슷하게 나타났으며, 폴리머 모르타르 보강의 경우도 2종류가 비슷하게 나타났다. 그러나 무보강에 비해 보강의 경우는 2.5~2.9배의 높은 파괴모멘트를 보여 폴리머 모르타르 보강이 휨 저항성 증진에 효과가 뛰어난 것을 알 수 있었다.

2) 휨시험시 균열은 최대 휨모멘트 발생 구간에서 생겼으며, 보강의 경우가 무보강

의 경우보다 열 수가 많이 나타났는데, 이는 표면부의 폴리머 복합체가 응력을 분배시켜 주기 때문이라고 판단된다.

3) 축방향 압축시험에서 파괴하중은 정상적인 강도를 갖는 무보강 시험체와 보강 시험체를 비교할 경우 약 1.5배, 비정상적인 강도를 갖는 무보강 시험체와 보강 시험체를 비교할 경우 약 2.5배 높게 나타났다.

4) 축방향 압축시험시 파괴는 지압파괴를 일으켰고, 균열 및 파괴양상은 단순하게 나타났다으며, 압축 및 인장축 변형도는 보강의 경우가 무보강보다 훨씬 컸는데 이는 폴리머 복합체의 강한 인성 때문으로 사료된다.

5) 이상의 결과에서와 같이 폴리머 복합체에 의한 표면부 보강방법은 샌드위치 구조이론을 도입한 것으로서 구조적 성능이 낮은 내력벽식 벽체의 보강재료로서 매우 효과적임을 확인 할 수 있었다.

5. 참고문헌

1. Abdel-Halim, M. A. and McClure, R. M., "Flexural Behavior of Reinforced Polymer-Portland Cement Concrete Beams", Polymer Concrete, SP-89, American Concrete Institute, Detroit, 1985, pp. 105-206
2. Allen, Howard G., "Analysis and Design of Syructural Sandwich Panels", Pergamon Press, 1969.
3. ACI Committee 533, "Precast Concrete Wall Panels", Concrete International, Nov., 1992, pp. 33-35
4. Erki M. A. and Rizkalla, S. H., "FRP Reinforcement for Concrete Structure", Concrete International, June, 1993, pp.48-53
5. Friedley, K. J., Wheat, D. L. and Fowler, D. W., "Sandwich Beams with Polymer Concrete Facings", SP-16, ACI, 1989, pp. 35-59
6. Huson J. A., "Precast Concrete Wall Panels : Flexural Stiffness of Sandwich Panels", ACI, SP-11. 1965
7. Hsu, H. T., "Flexural Behavior of Polymer Concrete Beams", Ph. D. Dissertation, The University of Texas at Austin, May 1984, p.250
8. Llorente, C., "Inelastic Behavior of Precast Concrete Shear Walls", Ph. D. Thesis, MIT, Cambridge, Mass., 1981
9. Solomon, S. K., Smith D. W. and Cusens A. R., "Flexural Tests of Steel-Concrete-Steel Sandwiches", Magazine of Concrete, Vol. 28, No. 94, March, 1976, pp.13-20
10. Vipulanandan, C. and Dharmarajan, N., "Fracture Toughness of Polymer Concrete", ACI SP-118, 1989, pp. 69-90
11. Yeon, K. S., Kim, K. W. and Hwang, J. Y., " Structural Behavior of Sandwich Panels with Polymer Mortar Facings", Proceedings of the 7th International Congress on Polymers in Concrete, Moscow, Russia, 1992, pp. 550-557
12. Yeon, K. S., Flower, D. W. and Wheat, D. L., "Static Flexural Behavior of Various Polymer Concrete Beams", Proceedings of the ICPIIC, Sep., 1987
13. 건설부, "프리캐스트 콘크리트 조립식 건축공사 표준시방서", 1992
14. 대한건축학회, "철근 콘크리트 내력벽식 건축물 구조설계 지침(안)", 1992
15. 윤성원, "보수·보강용 에폭시 수지 기술 자료", (주) T. S. BOND 건설공업, 1992