

박막 인덕터의 자성층 두께에 따른 인덕턴스 시뮬레이션

승실대학교

김지원*, 조순철

Simulation of inductance variation of thin film inductor
with magnetic layer thicknees

Soong Sil University

J. W. Kim*, S. Jo

1. 서론

최근 인덕터의 소형화를 위하여 박막 형태의 인덕터가 연구 되고 있다.[1,2] 박막 인덕터의 제조에 앞서 다양한 구조에 따른 특성 분석이 선행 되어야한다. 본 연구는 여러 형태의 박막 인덕터 중 Meander 형태의 박막 인덕터를 설계하고 코어의 두께 변화에 따른 인덕턴스의 변화와 Q 값의 변화를 컴퓨터로 3차원 시뮬레이션 하였다.

2. 실험 방법

시뮬레이션에 사용된 박막 인덕터의 구조는 그림 1 과 같이 Meander 형태이다.[3] 박막 인덕터의 코일의 폭은 100 μm , 코일간의 간격은 100 μm , 다리의 길이는 1900 μm , 두께는 2 μm , Meander 형태의 다리의 수는 10 으로하여 설계하였다. 박막 인덕터의 코어는 기본적으로 코일과 같은 형태로 코일의 상하에 각 1층씩으로 하고 코일을 감싸는 오버랩 폭을 10 μm 으로 하여 폐자기회로 형태로 설계하였다. 사용한 물질은 코일은 Cu, 코어는 82Ni-13Fe-3Mo-2Cu 퍼멀로이를 사용하였다. 사용한 전류는 0.1 A 이며 코어의 두께를 2 μm 에서 10 μm 로 변화시키며 주파수 10 MHz에서 인덕턴스의 변화를 시뮬레이션 하였다. 시뮬레이션은 유한 요소법 (Finite Element Method, FEM) 을 이용하여 컴퓨터로 3 차원 시뮬레이션 하였다.

3. 실험결과 및 고찰

그림 2 는 유한요소법으로 시뮬레이션하여 구한 Meander 형태 박막 인덕터의 코어 두께에 따른 인덕턴스의 변화를 나타낸다. 시뮬레이션 결과 인덕턴스는 코어 두께의 증가에 따라 증가하였다. 그림 3 에 나타낸 바와 같이 인덕터의 Q (Quality factor) 값도 코어 두께의 증가에 따라 증가하였다. 이러한 증가는 코어의 단면적 증가에 따른 자속쇄교수의 증가에 기인한 것으로 사료된다.

4. 결론

본 연구에서는 인덕터의 특성을 나타내는 파라미터중 코어 두께 변화에 따른 인덕턴스의 변화와 Q 값의 변화를 유한요소법을 이용하여 컴퓨터로 3차원 시뮬레이션하였다. 폐자기회로 구조를 갖는

Meander 형태의 박막 인덕터를 설계하여 분석하였다. 그 결과 코어의 두께 증가에 따라 인덕턴스 및 Q 값이 증가하였다.

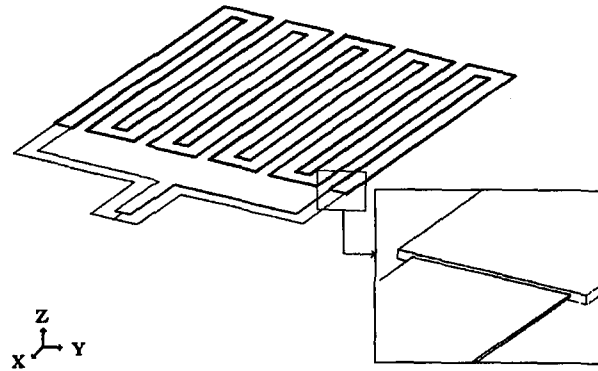


그림 1 Meander 형태 박막 인덕터의 코어 구조
Fig. 1 Core structure of meander type thin film inductor

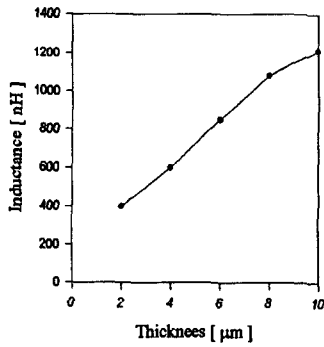


그림 2 코어 두께에 따른 인덕턴스의 변화
Fig. 2 Inductance variation with core thickness

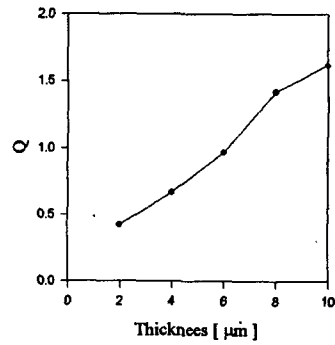


그림 3 코어 두께에 따른 Q 값의 변화
Fig. 3 Q variation with core thickness

5. 참고문헌

- ① R. F. Soohoo, IEEE Trans. Mag., Vol. 15, pp. 1803-1805, (1979).
- ② K. I. Arai, M. Yamaguchi, H. Ohzeki, and M. Matsumoto, IEEE Trans. Mag., Vol. 27, pp 5337-5339, (1991).
- ③ M. Yamaguchi, S. Arakawa, S. Yabukami, and K. I. Arai, IEEE Trans. Mag., Vol. 29, pp 3210-3212, (1993).