

영광1호기 원자로 냉각재 평균 온도 조정에 따른 터빈 사이클 열성능 변화 분석

최광희, 홍승열, 박부성
한국전력공사

김 유
충남대학교

요 약

영광 1호기의 일차계통인 원자로 냉각재 평균온도(T_{avg})를 적정값으로 미세조정하여 운전할때, 2차계통 주요 운전변수인 주증기압력이 상승하고 터빈출력이 상승함을 발견하여 이에 대한 터빈 사이클 열성능 변화를 발전소 전체 열평형 계산에 의해 정량적으로 파악하고, 그 원인을 열역학 2법칙에서의 엔트로피개념을 이용한 유용에너지의 최대값인 엑서지이론을 적용하여 분석하고자 하였다. 분석 결과 열평형 계산에서는 전체 열량의 대부분인 63.2%가 복수기에서 손실되는 것으로 나타나는 반면, 열역학 제2법칙의 엑서지를 이용한 분석에서는 비가역손실이 주로 터빈(전체 엑서지의 12.7%)에서 일어나고 그 다음이 복수기(5.7%), 급수가열기(2.1%) 그리고 1,2단 재열기(1.0%)의 순으로 전체 사이클에서 일어나며, 주증기 압력이 상승할 때 터빈 출력이 상승하는 주원인은 주증기의 유용성(엑서지)이 크게 증가하는 것에 비해 터빈사이클에서의 비가역손실은 적게 증가하기 때문으로 나타났다.

1. 서 론

1.1 배 경

영광원자력 1호기의 1차측 주요 운전변수인 평균 원자로 냉각재 온도(T_{avg})값이 설계값보다 1.0 °C 낮게 설정되어 있어, 발전소 현장에서 이를 설계값으로 복구하기 위하여 T_{avg} 값을 조정된 결과 발전기 출력이 상승함을 알게 되었다. 이때의 터빈 사이클 열성능 변화를 분석하기 위하여 T_{avg} 조정 전, 후에 시험데이터를 취득하였고, 발전소 터빈사이클의 전체 열평형 계산을 수행하여 발전기 출력이 얼마나 상승하는가를 계산하였다. 여기에서 산출된 열성능 변수를 열역학 2법칙에서 유도된 엑서지(exergy)이론에 적용하여 출력 상승의 주요 원인과 터빈 사이클 열성능 주요 변수를 비교, 분석 하게 되었다.

1.2 T_{avg} 조정 방법 및 조정 결과

원자로 냉각재 평균온도 (T_{avg}) 조정은 원자로열출력을 100%로 유지 시키면서 고압 터빈 입구의 조속기 밸브개도 및 봉산수 농도를 반복 조정하여 설계값인 309.2 °C로 조정하였다. 조정 결과 증기발생기 출압력이 1.6%(110kPa)상승 하였고, 복수기압력을 비롯한 측정값은 미소한 차이를 보였으며, 두 번의 시험에서 전기출력의 차이가 각각 약 0.9Mw('95.1.28), 와 3.6Mw('95.1.29)로 조정후에 상승하는 것으로 측정 되었으며, 여기서는 측정데이터의 일관성이 있는 '95.1.28일 취득한 자료와 비교 검토 하였다.(표1참조)

2. 열평형계산 모델링 및 방법

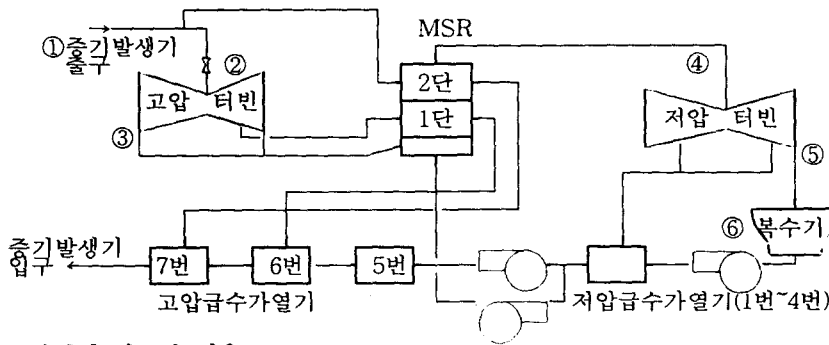
발전소는 100% 전출력으로 2시간이상 안정 상태에서 운전할때이므로 정상상태(Steady state)로 해석하였다. 열평형 계산을 위해 발전소 효율 평가 상용전산프로그램인 PEPSE® (Performance Evaluation of Power System Efficiencies) 코드를 이용하였으며 적용방법은 다음과 같다.

- 영광1,2호기에 대한 제작사의 thermal kit의 100% 정격을 기준으로 모델을 작성하였다.
- 주증기 조건, 즉 주증기압력 및 습분을 실제의 설계값으로, 원자로 열출력은 현장 시험값에 맞춰 기준값(Benchmark case)으로 사용하였고, Tavg조정전('95.1.27) 및 조정후('95.1.28)로 나누어 계산하였다.
 - 증기발생기 blowdown은 조정전,후의 상대 비교 및 편의성을 위해 없는 것으로 간주 하였고 주증기 건도는 Tavg조정전,후 모두 설계값 0.9975로 적용하였으며, 복수기 진공도에 의한 효과를 비교하기 위해 복수기 압력이 설계값과 시험값일때 각각의 계산결과를 비교하였다.
 - 주요 입력데이터는 (표1)과 같으며, 터빈팽창율, 급수가열기, 배관 압력강하율, 펌프 엔탈피 상승, 습분분리재열기의 습분분리율 및 압력손실등은 모두 설계값을 적용하였다.
 - 영광 1호기의 터빈 사이클의 개략도는 아래 (그림1)과 같다.

(표1) 주요입력 데이터

측정값	설계열평형기준 (W thermal kit)	Benchmark case	조정전 (95. 1.27)	조정후 (95. 1.28)
열출력(Mw)	2785	2785.75	2785.75	2785.75
주증기압력(kpa)	6405	6646	6686	6796
주증기건도(%)	99.75	99.75	99.75	99.75
LPTBN입구온도(℃)	265.3		263.3	264.3
입구압력(kpa)	895.6		897.7	895.6
복수기압력(in Hga)	1.5	1.5	0.91	0.92

(그림1) 영광 1호기 터빈 사이클 개략도

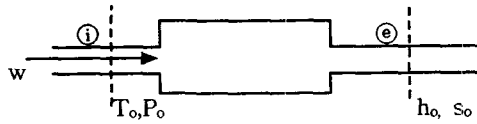


3. 엑서지 이론과 적용

3.1 엑서지 기본식

어떤 물질이 가지고 있는 에너지를 모두 사용하여 최대의 일을 할 수 있으려면 주위(surroundings)와 평형 상태 즉 주위온도, 압력까지 평형 상태에 도달하여 더 이상의 화학적 작용이 없을 때 그 물질이 처음 가졌던 에너지를 모두 사용했다고 볼수 있으며 이때 최대의 일을 할 수 있다. 주위와 평형 상태에 이르면 잠재 에너지(Potential energy)는 최소가, 속도는 영(zero)이 된다. 이때 최대의 일을 할 수 있는 잠재 에너지를 유용에너지의 최대값, 유용성

(Availability) 또는 엑서지(Exergy)라고 부른다. 발전소 출력은 전출력에서 2시간이상 안정상태로 운전 되었으므로 정상상태, 정상유동(steady state, steady flow)으로 가정하며 이때의 엑서지 식은 다음과 같이 두지점에서 최대에너지 계산식으로 부터 얻을 수 있다.



$$W_{max} = (h_i - T_o s_i + \frac{V_i^2}{2} + gZ_i) - (h_e - T_o s_e + \frac{V_e^2}{2} + gZ_e)$$

여기서 일이 최대가 되려면 출구의 엔탈피(h_e) 및 엔트로피(s_e)는 기준값인 주위의 엔탈피(h_o) 및 엔트로피(s_o)와 같을 때이며 속도 V_e 는 0일때이다. 분석을 쉽게 하기 위해 운동에너지를 무시 하면 최대 유용에너지 즉 엑서지 값은 다음 수식에 의해 계산된다.

$$e = (h - T_o s) - (h_o - T_o s_o) = (h - h_o) - T_o (s_o - s)$$

$$E = w \times e$$

여기서 h , h_o 는 현조건 및 기준조건에서의 엔탈피(KJ/kg)이고 s , s_o 는 각각의 엔트로피(KJ/kg · K)이다. e 는 단위 질량당 엑서지 또는 비 엑서지(specific exergy)라고 하며 엑서지 E 는 유동량 w 를 곱한 값이 된다. 열기관이 일을 수행하기 위해 필요한 저온 열원은 열기관과 열을 주고 받는 대기나 해수등 주위환경의 무한 저열원(Sink)을 대상으로 한다. 엑서지 계산에서는 계산의 편의를 위해 일반적으로 대기의 온도, 압력을 기준환경조건 (Reference environment condition)을 삼는다.

3.2 엑서지식의 적용

각 지점에서의 엑서지값 계산은 열평형 계산결과를 이용하여 위의 식을 적용하였고, 터빈의 경우 입구, 출구 및 각 추기점의 엑서지 값을 구하여 다음과 같이 적용하였으며 급수가열기,복수기, 습분분리기, 추기관등으로 각 기기별, 그룹별 계산하였다.

$$E = w_1 e_1 - w_2 e_2 - w_3 e_3 - w_4 e_4$$

여기서 w_1 , w_2 , w_3 , w_4 은 각각 입구,추기및 출구의 유동량이다.

어떤 계에서든지 실제 행해진 일은 엑서지 E 에 비해 적은 값을 갖는데 이는 비가역 손실(I)이 생기기 때문이며 엑서지와와의 관계는 다음과 같다.

$$I = E - W_{act} \quad (W_{act} : \text{실제 행해진 일}), \quad \varepsilon = W_{act} / E$$

ε 는 유효율(ε : effectiveness)로서 열역학 제1법칙의 열효율이 에너지의 양적 보전을 나타내는 것과 같이 에너지의 질적 수준을 나타낸다.

4. 열평형 계산 및 엑서지 계산 결과비교

4.1 열평형 계산결과

영광 1호기 100% 정격출력에서의 열평형도에 따라 주증기 압력을 6405kPa(929psig)로 맞추고 PEPSE[®]코드를 사용하여 열평형 계산을 수행한후 시험값의 비교 기준치를 정하기 위하여 먼저 시험시의 원자로 출력과 실제의 주증기 압력(6646kPa (964psig))으로 맞추어 Benchmark case 를 계산한 결과 발전기출력은 제작사의 100%출력값에 비해 2.2Mw상승하는 것으로 나타났다.

T_{avg} 조정전의 주증기 압력 6686kPa (969.8psig)과 복수기압력 0.91 inHga에서, T_{avg} 조정후의 주증기 압력 6796kPa (985.7psig)과 복수기압력 0.92 inHga에서 각각 열평형 계산을 수행하였고 복수기 압력으로 인한 효과를 알기 위해 설계값인 1.5 inHga로 조정하여 계산하였으며 이를 정리 하면 표2와 같으며 다음과 같은 결과를 얻었다.

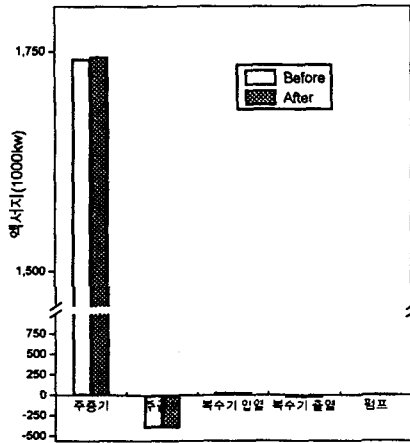
- T_{avg} 조정후에 발전기 출력이 약 1.2Mw 상승하며, 고압터빈에서 1.5Mw증가하는 반면 저압터빈에서는 약간(0.3Mw) 감소하는 것으로 계산되었다.
- 저압터빈의 배기 습분은 거의 동일 하게 계산되었다.
- 복수기 진공이 설계값(1.5inHga)보다 약 0.6inHga 나아질때 전기출력이 약 7.7Mw 상승한다

(표2) T_{avg} 조정전후의 열평형 계산결과 비교 (요약)

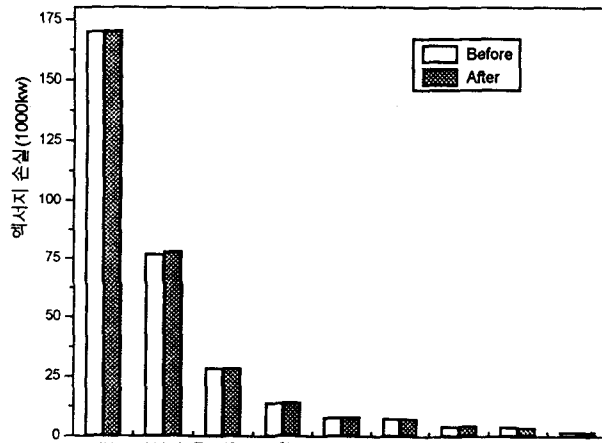
주요 항목	T_{avg} 조정전(A)	T_{avg} 조정후(B)	차이(B-A)
복수기 압력(in Hga)	0.91	0.92	
저압터빈배기 습분(%)	8.6	8.5	
주증기 압력 (kPa)	6686	6796	+15.89
발전기출력 (Mw)	1006.962	1008.183	+ 1.22
(고압터빈/저압터빈)	(372.1/654.6)	(373.6/654.3)	(+1.5/-0.3)

4.2 엑서지 계산 결과

3.2항의 엑서지 계산 방법을 적용하여 조정전후에 대해 계산해 본 결과 주증기 보유 열량이 조정후에 2.45Mw(약 0.14%) 늘어남에 따라 전체 입열량이 2.54Mw 증가하였으며 터빈에서의 엑서지량은 1.11MW 증가한 반면, 전체 터빈사이클에서의 비가역 손실 역시 더 많아 졌으나 상대적으로 전체 엑서지량은 증가하였다. 엑서지 손실은 터빈에서 50.9%로 가장 크며, 그다음은 복수기 (23.0%), 급수가열기(8.5%), 1,2단 재열기(4.2%), 조속기 밸브(2.3%), 주증기관 및 추기관(2.2%)의 순으로 조정 전후 비슷한 비율을 보였다. 이를 그림으로 나타내면 다음과 같다.



(그림2) 엑서지 입열



(그림3) 기기별, 그룹별 엑서지손실

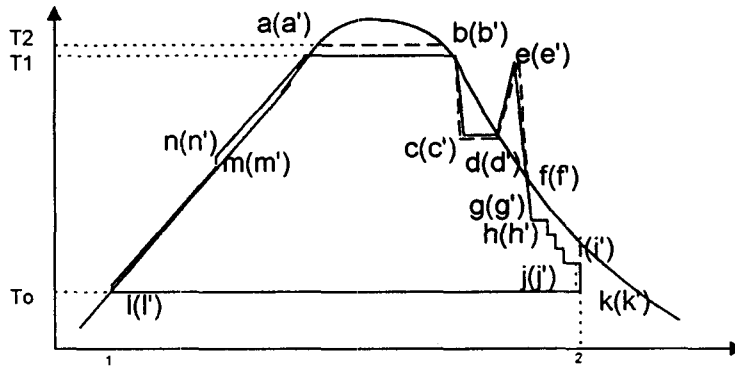
5. 열성능 변화 분석

T_{avg} 조정전,후의 열평형 계산결과 총입열에 대한 손실은 각각 1759.740Mw, 1758.500Mw 이며 공히 손실의 98.9%는 복수기 에서 일어나며 터빈의 열효율은 T_{avg} 조정전 36.14%에서 36.19%로 0.05% 향상 되었다. 엑서지이론에 의한 계산결과 전체 엑서지 보유량에 증가에 비해 비가역 손실이 증가하여 엑서지에 대한 실제일의 비인 유효율(effectiveness)을 계산하면 75.07%에서 조정후 75.02%로 줄어드는 결과를 가져온다. 그러나 전체 엑서지 증가량이 손실량보다 크기 때문에 발전소 출력이 증가됨을 알수 있었다.

5.1 엑서지량 변화 분석

T_{avg} 를 조정함으로써 증기발생기의 증기압력이 상승 하였고 이로 인한 유용에너지 즉 엑서지 값의 개략적인 변화는 TS 선도를 이용하면 쉽게 알수 있다.

(그림4) TS선도에 의한 엑서지 변화



- 본 터빈사이클계가 온도 T ($T_2 > T_1$)에서 열 Q 를 공급받아 일을 한후 온도 T_0 에서 열을 배출 할때 열역학 2법칙에 의해 유용한 일로 바꿀 수 있는 에너지, 즉 유용 에너지(Available energy)를 위 그림에서 면적으로 나타낼수 있다.
 - W_1 (조정전 면적) : a-b-c-d-e-f-g-(h-i-j)-k-l-(m-n-o)-a에 해당되는 에너지
 - W_2 (조정후 면적) : a'-b'-c'-d'-e'-f'-g'-(h'-i'-j')-k'-l'-(m'-n'-o')-a'에 해당 에너지
- 주증기압력 상승으로 인해 온도가 상승하여 유용에너지가 더 많아지며, 대기의 온도(T_0),압력과 동일해짐으로써 사용될수 없는 무용에너지 차이는 매우 작다.
- 따라서 조정후에 유용에너지가 증가하므로 전기출력의 상승을 가져옴을 알수 있다.

5.2 엑서지 유효율(Effectiveness) 분석

발전소의 실제일을 담당하는 터빈과 터빈사이클 전체의 유효율을 조정전후를 비교하여 분석하면 고압터빈에서 실제일(출력)이 증가하며, 전체 터빈에서의 유효율은 변화가 없는 것으로 나타났다. 전체 터빈 사이클에서는 유효율이 감소 하는데 이것은 주로 복수기와 조속기 밸브에서 발생한다. 이는 복수기로 유입되는 저압터빈 배출증기의 엑서지가 더 크고 이것이 대부분 복수기에서 손실되기 때문이며, 조속기에서는 상대적으로 주증기의 압력이 증가함에 따른 밸브에서의 압력손실이 상대적으로 더 크므로 엑서지 손실이 늘어나게 된다.

(표3) 터빈의 유효율 계산 결과

	유용성(Mw)		실제일(Mw)		유효율(%)	
	조정전	조정후	조정전	조정후	조정전	조정후
고압터빈	420.348	423.296	372.082	373.568	88.52	88.25
저압터빈	776.316	774.805	654.555	654.312	84.32	84.45
합 계	1196.664	1198.101	1026.636	1027.880	85.791	85.792

(표4) 터빈사이클 유효율 계산 결과

(단위:kW)

항 목		조정전	조정후
입열	전체	1,341,214	1,343,758
손실	터빈 비가역 손실	170,010	170,218
	급수가열기 전열손실	28,410	28,390
	복수기 현열 손실	76,896	77,915
	1.2단 재열기손실	13,931	14,049
	습분분리기	4,236	4,285
	추기관, 배관 손실	7,412	7,427
	조속기 밸브	7,835	8,080
	펌프손실	1,815	1,821
	혼합기손실	4,033	3,693
	발전기 손실	19,674	19,697
	손실 계	334,252	335,575
유효이용	발전기 출력	1,006,962	1,008,183
	터빈 효율(%)	36.14	36.19
	터빈 유효율(%)	75.07	75.02

6. 결론

이번 영광 1호기의 T_{avg} 상승에 의해 주증기압력이 110kpa상승 할때 열성능 변화는

- 전기출력이 약1.2Mw 상승하며, 열효율은 0.05% 상승한다.
- 이는 열역학 2법칙에 의한 유용에너지의 최대값인 엑서지가 주증기의 엑서지 증가로 인해 약 2.54Mw 증가하기 때문이다.
- 터빈사이클 주요 지점에서의 엑서지 손실을 분석한 결과 전체 엑서지손실은 조정후에 1.32 Mw 증가하며, 주로 터빈에서 전체 손실의 50.9%가 손실되며 복수기 23%, 급수가열기 및 재열기 12.6%, 조속기밸브에서 2.3%, 추기관등 배관에서 2.2%등으로 손실이 일어났다.
- 전체 엑서지 유효율은 떨어지는 것으로 나타나 열역학 1법칙에 의한 열효율은 늘어 났지만 에너지의 질적 이용에서는 떨어지는 것으로 나타났다. 이는 복수기와 조속기밸브에서 손실이 늘어나기 때문이며 이를 개선 하기 위해서는 터빈에서의 추기 유량 조정을 통한 엑서지의 적정한 분배에 대한 검토가 필요하다.
- T_{avg} 조정에 의한 운전은 터빈사이클 열성능향상에 기여하는 것으로 나타났다.

참고문헌

- 1) Richard E. Sonntag , Gordon J.Van Wylen "Introduction to thermodynamics " 3rd 1990
- 2) G.L. Minner, E.J. Hansen "PEPSE Manual Vol I,II Engineering model description".1988
- 3) J.B.Jones and G.A. Hawkins, "Engineering Thermodynamics", John willey & Sons, 1960
- 4) Rant, Z. "Exergie,ein neues Wort fur, technische Arbeitsfahigkeit." Forsch.Ing.-wes., Vol.22,No.1,1956, pp 36-37