

효율적인 IGBT 게이트 드라이브 회로에 관한 연구

이영식* 강준모* 김덕중* 백수현** 김 용**

삼성전자* 동국 대학교**

Design of High Efficient Gate Drive Circuit for IGBT

Young-Sik Lee* Jun-Mo Kang* Duk-Joong Kim* Soo-Hyun Beak** Yong Kim**
Samsung Electronics* Dongguk University**

Abstract - Efficient Switching of IGBT's requires fast gate drivers with high peak currents. This paper will review the requirements for efficient, reliable gate drive of IGBT's and behaviour of an IGBT switching characteristics. The purpose of the present paper is to investigate the switching loss mechanisms in IGBT such as MOSFETs in order to give a support to designers of IGBT gate drive circuits in selecting the more appropriate IGBTs to be used on the basics of design requirements.

1. 서 론

오늘날에는 대용량 모터 제어용 인버터, 무정전 전원 장치(UPS)등과 같은 산업용 기기 및 민생용 소형 전력 변환 장치의 응용 범위 확대와 더불어 이들 전력 변환 장치들을 소형·경량화 및 고효율화하기 위한 노력을 많이 하고 있다. 그러나 기존의 바이폴라 트랜지스터(BJT)나 파워 모스 트랜지스터(MOSFET)와 같은 반도체 소자를 사용해서는 앞에서 언급한 요구 사항들을 모두 만족시킬 수 없다. 따라서 최근에는 MOSFET의 고속 스위칭 특성과 BJT의 대전력 특성을 겸비한 새로운 반도체 소자인 IGBT(Insulated Gate Bipolar Transistor)가 많은 주목을 받고 있다. IGBT는 1982년에 RCA, GE를 비롯한 여러 제조 업체에서 처음 출시된 이후, 1985년에 IGBT의 단점인 래치-업 문제를 해결한 500V/25A급이 발표되었다. 그 후 급속한 발전을 하게되어, 현재는 1200V/500A급 이상의 고속 대전력용까지 개발이 되어 대용량 산업용 기기 및 민생용 전력 기기까지 그 응용 분야가 급속히 확산되고 있다. 또한, 포화전압과 스위칭 특성이 많이 개선된 제2세대 이후부터는 20KHz 이상의 고속 스위칭을 할 수 있는 IGBT가 개발되고 있다. IGBT는 MOSFET의 고속 스위칭 성능과 BJT의 고내압, 저온(ON)전압 특성을 모두 만족할 수 있기 때문에 대용량 BJT나 중·소 용량의 GTO를 대체해 나가고 있다. 다링톤 트랜지스터와 같은 대용량 BJT를 구동하기 위해서는 수 암페어의 구동 전류가 필요한데 비해 IGBT는 전압 구동형 소자이기 때문에 수백 미리 암페어 정도의 전류로도 구동하기가 용이하다는 장점을 갖는다. 또한, IGBT는 넓은 안전 동작 영역(SOA) 및 높은 피크 전류에 대한 내력을 갖고 있으며 BJT(Bipolar Junction Transistor)에 비해서 효율이 좋고, 고주파로 스위칭을 할 수 있다는 장점을 갖고 있다.

따라서 인버터와 같은 대용량 전력 장치등에 적용을 할 경우 많은 장점을 얻을 수 있다. 일반적으로 IGBT가 전압 구동형 소자이기 때문에 구동하기가 비교적 쉽다고 알려져 있지만, IGBT를 구동하기 위한 게이트 구동 회로를 설계하기 위해서는 IGBT의 물리적인 특성을 잘 파악하고 나서 회로 설계를 해야만 한다. 따라서 본 논문에서는 IGBT의 스위칭 특성을 이해하고, 보다 효율적이고 신뢰성을 갖는 IGBT 게이트 구동 회로를 설계하기 위한 설계 파라미터를 제시하여 IGBT를 보다 효율적으로 구동하기 위한 회로를 제안 하기 위한 것이다.

2. IGBT의 스위칭 특성

IGBT는 <그림 1>과 같은 등가 회로로 표현을 할 수 있다. IGBT의 턴-온과 턴-오프 전류와 전압에 대한 스위칭 파형은 MOSFET과 유사한데 턴-온시 BJT 부분이 MOSFET 보다 활성영역에서 턴-온 상태로 늦게 들어가는 것과 턴-오프시 BJT 부분의 축적 전하 때문에 꼬리 전류(Tail Current)가 생기는 것 이외는 스위칭 파형이 유사하게 나타난다.

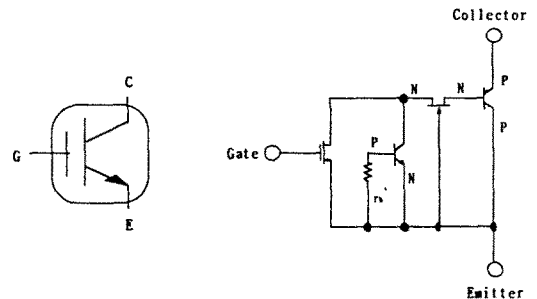


그림1. IGBT 등가 회로

2.1 IGBT의 스위칭 특성 및 손실

2.1.1 IGBT 턴온 특성

<그림 2>에 IGBT 턴-온시 각각의 파형을 나타낸다. 시간 t_0 에서 IGBT의 게이트-에미터 사이에 게이트 전압 V_{gs} 가 인가되면, 입력 캐패시터 C_{ge} 가 게이트 전류 i_g 에 의해서 충전되면서 게이트 전압 V_{ge} 가 서서히 상승을 하게 된다. 이때 IGBT는 시간 t_1 이 될 때까지는 전류가 I_c 가 흐르지 않다가, 시간 t_1 에서 문턱 전압($V_{threshold}$)

IGBT는 P-N-P-N의 구조를 가지고 있기 때문에 큰 β 에 의해서 NPN의 P 베이스를 통해서 캐패시터 전류가 흐르게 되어, 트랜지스터의 이득이 무한대로 증가하게 되는 래치-업 현상이 발생하게 된다.

2.2 IGBT의 fail 모드 해석

IGBT는 <그림1>에서와 같이 사이리스터와 비슷하게 두 개의 트랜지스터가 결합되어 있는 구조를 갖는다. IGBT가 소손되는 원인으로서는 크게 과도한 전류에 의한 과열, 턴-오프시 큰 전류에 의해서 턴-오프를 하지 못하고 턴-온 상태를 유지하게 되는 래치-업 문제 및 기생 인덕턴스 성분 때문에 턴-오프될 때 생기는 큰 전압에 의해서 소손되는 경우로 크게 분류 할 수 있다.

2.2.1 과열에 의한 소손

만약 IGBT가 턴-온되어 있는 상태에서 회로가 단락되어 과도한 전류가 유입되게 되면, 전압 V_{ce} 가 상승하게 되어 밀러 캐패시터를 통해서 전류가 게이트로 유입되게 되므로 게이트 전압 V_g 가 상승을 하게 된다. 게이트 전압 V_g 가 상승을 하게 되면 콜렉터 전류 i_c 가 더욱 증가하게 되므로 실리콘의 정선온도가 급격히 상승하게 된다. 이때 발생한 열을 외부로 방출을 하지 못하게 되면 결국 IGBT는 소손이 된다.

일반적으로 실리콘 정선은 발생하는 열이 어떤 비율을 가지고 상승할 경우에는 약 250°C에서도 바로 소손되지는 않지만, 그 이상의 열이 지수 함수적으로 발생을 하게 되면 캐리어들이 한곳으로 집중하게 되는 열 폭주 현상에 의해 실리콘의 정선이 파괴되는 현상을 야기시킨다. [1] 따라서 회로가 단락 되어 IGBT에 과도한 전류가 유입될 경우 소자가 소손이 되지 않도록 게이트 구동 회로에서 게이트 전압 V_g 를 차단해 주어야만 한다.

2.2.2 래치-업 현상에 의한 소손

IGBT는 <그림1>과 같이 사이리스터와 같은 4층 구조를 가지고 있다. 사이리스터는 두 트랜지스터의 이득이 제한되는 능력과 기생 저항 r_b' 의 값이 적기 때문에 래치-업 현상이 생기지 않는 반면에 IGBT는 비정상적인 상태에 의해서 과도한 전류가 흐르는 상황에서 급격히 턴-오프하게 되면 전류가 저항 r_b' 을 통해 흐르게 되어 저항 r_b' 에 전압이 걸리게 되므로 NPN 트랜지스터가 계속 턴-온 상태를 유지하게 되므로 턴-오프를 하지 못하고 계속 턴-온 상태를 유지하게 되는 래치-업 현상이 발생하게 된다. 따라서 IGBT가 래치-업 상태에 놓이게 되면 결국 과도한 열에 의해서 소손이 된다. [2] 이러한 래치-업 현상이 발생하게 되면 게이트 구동 회로에서도 제어를 하지 못하게 되므로 IGBT는 회로 단락에 의한 다이내믹 래치-업에도 수십 usec 동안 견딜 수 있는 능력을 가져야만 한다.

2.2.3 과전압에 의한 소손

IGBT가 회로 단락 상태의 과도한 전류에도 수십 usec 동안 견딜 수 있다 해도 턴-오프시 회로의 기생 인덕턴스에 의해서 생기는 전압 L $\frac{di}{dt}$ 가 클 경우, IGBT는 애발런치 현상에 의해서 소손이 될 수 있다. 이러한 과도 전압에 의해서 소자가 소손되는 것을 방지하기 위해서는 기생 인덕턴스 성분을 최소로 해야만 한다.

즉, 회로 기판(PCB) 설계시 이 기생 인덕턴스를 최소화하기 위한 노력이 필요하게 된다. 또한 게이트 구동 회로의 게이트 저항 R_g 값을 크게 하여 턴-오프시 전류가 천천히 감소하도록 하면 이러한 문제에 의해서 스위칭 소자가 소손되는 것을 방지 할 수도 있다.

2.3 IGBT의 게이트 구동 회로 설계시 유의 사항

IGBT를 보다 효율적으로 구동하기 위한 게이트 구동 회로는 큰 입력 캐패시터를 빠르게 충전하기 위한 높은 피크 전류 능력 및 고속 스위칭을 할 수 있어야 하고 과전류 및 단락 전류에 의해서 소자가 파괴되지 않도록 하는 보호 회로가 필수적이다. 또한, 매우 높은 전압을 스위칭함으로써 생기는 큰 $\frac{di}{dt}$ 로 인한 노이즈가 게이트 구동 회로에 유입되기 때문에 노이즈에 강한 회로를 구성하기 위해서는 부품의 선정이나 배치에 주의를 해야 한다.

2.4 제안된 단락 전류 방지 회로

IGBT가 단락 전류에 의해서 소손이 되지 않도록 하는 단락 전류 방지 회로를 <그림4>에 보인다. 제안된 회로의 동작을 살펴보면 다음과 같다. 회로 단락과 같은 비정상적인 상황에 의해 과도한 전류가 흐르게 될 경우 IGBT의 콜렉터-에미터 전압 V_{ce} 가 상승하게 된다. 이때 전압 V_a 상승하게 되면 트랜지스터 Q1이 턴-오프를 하게 되므로 비교기의 (-) 입력이 그라운드까지 떨어진다. 따라서 비교기의 출력이 low에서 High상태로 천이 하므로 트랜지스터 Q2가 턴온이 되어 게이트 전압 V_g 가 저항 R_g 및 R_6 으로 분압되게 되므로 게이트 전압을 낮추게 한다. 게이트 전압이 낮아지기 때문에 IGBT의 콜렉터 전류 i_c 가 감소할 하게 되고, 콜렉터-에미터 전압 V_{ce} 는 더욱 상승을 하기 때문에 게이트 전압 V_g 는 시간 지연 회로에 의해서 일정 시간 동안은 분압된 전압을 유지하게 되다가 게이트 신호 V_g 에 의해서 턴-오프되도록 회로가 구성이 되어 있기 때문에, IGBT가 과도한 전류에 의해서 소손되는 방지 할 수 있게 된다.

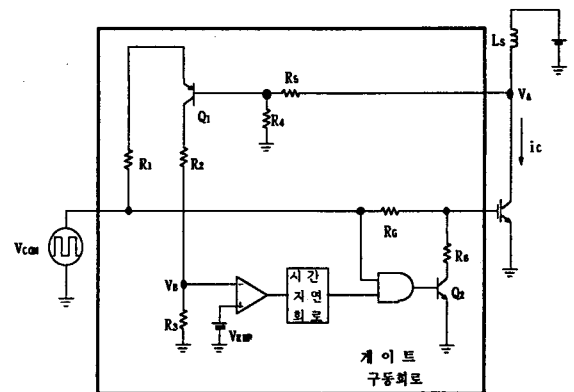


그림 4. 제안된 단락 전류 방지 회로
<그림5>에 제안된 단락 전류 방지 회로의 동작 파형을 나타낸다.

을 넘어서는 순간부터 비로소 전류 i_c 가 흐르기 시작하여 시간 t_2 까지 계속 상승을 한다. 그러나 이때까지는 아직도 콜렉터-에미터 전압 V_{ce} 는 DC Link 전압 V_{dc} 을 유지하게 된다. 따라서 이 구간(시간 $t_1 - t_2$)동안에서 IGBT가 턴-온하는 동안에 가장 큰 손실이 발생하게 된다. 따라서 게이트 구동회로를 구성함에 있어서 턴-온 손실을 최소로 하기 위해서는 이 구간을 최소로 하는 것이 중요하다. 시간 t_2 에서 전류 i_c 는 부하 전류 i_o 와 같아지게 된다. 시간 $t_2 - t_3$ 구간 동안에서 전압 V_{ce} 는 시간 t_2 에서부터 서서히 감소를 시작하여 시간 t_3 에서 포화전압 까지 떨어지게되어 완전 턴온 상태가 된다.

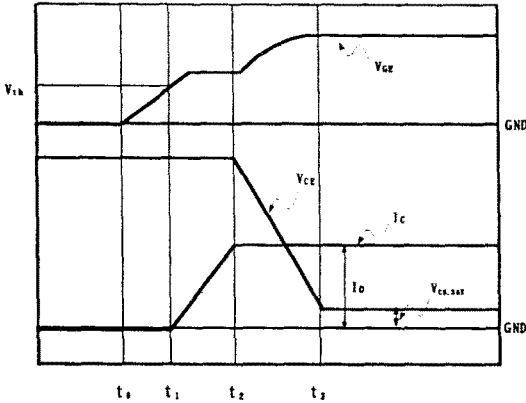


그림 2. IGBT 턴-온시 전압 - 전류 곡선

2.1.2 IGBT 턴-오프 특성

<그림3>에 IGBT가 턴-오프되는 과정을 나타낸다. IGBT의 턴-오프 특성이 바이폴라 트랜지스터와 거의 유사하다는 사실을 <그림3>의 파형에서 알 수 있다. 시간 $t_0 - t_1$ 사이에서 게이트 전압 V_{ge} 가 감소함에도 불구하고 전압 V_{ce} 및 전류 i_c 는 일정한 값을 유지한다. 시간 t_1-t_2 구간 사이에서 전압 V_{ce} 는 $\frac{dV_{ce}}{dt}$ 의 기울기를 가지고 서서히 증가를 한다. 이때까지도 전류 i_c 는 변화가 없고, 밀리캐패시터라 불리는 체환 캐패시터는 전압 V_{ce} 의 상승 기울기에 의해서 충전이 된다. 시간 t_2-t_3 사이에는 체환(밀리)캐패시터는 매우 작은 값을 갖게 되고, 전압 V_{ce} 는 전류 i_c 가 부하전류 i_o 와 같은 값을 유지하는 시간 t_3 까지 급격히 상승을 하게 된다. 시간 t_3 을 지나게되면 전류 i_c 는 서서히 감소를 하게 되고, 전압 V_{ce} 는 DC Link 전압 V_{dc} 까지 상승을 하게 되므로써 턴-오프가 된다. 따라서 IGBT가 턴-오프를 하는 동안 스위칭 소자의 손실은 시간 t_2 에서부터 전류 i_c 가 영이 될 때 까지의 구간 사이에서 발생하게 되므로, 이 구간을 최소화 할 필요가 있다. IGBT가 턴-오프하는 동안의 스위칭 특성은 소수 캐리어에 의해서 결정되기 때문에, 전류 i_c 가 감소하는 기울기 $\frac{dI_c}{dt}$ 및 턴-오프 꼬리 전류 (tail Current)는 입력 캐패시터 C_{iss} 에 충전되어 있는 전하량과 소수 캐리어의 라이프 시간(life time)에 의해

서 결정된다. 만약, IGBT가 과열이 될 경우에는 입력 캐패시터에 더 많은 량의 전하가 충전되므로, 턴-오프 시간은 그 만큼 길어지게 되는 특성을 갖게 되므로 스위칭 손실이 증가 하기 때문에, IGBT가 과열이 되지 않도록 해주어야 한다.

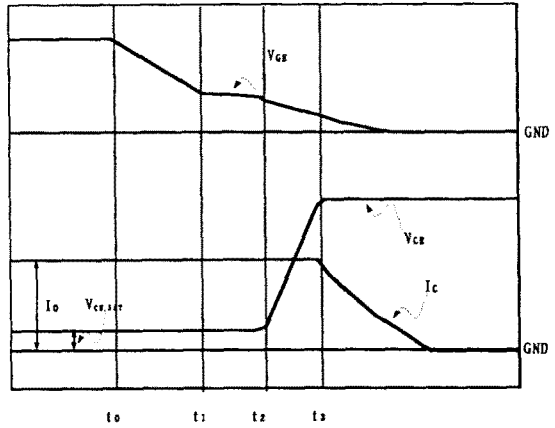


그림 3. IGBT 턴-오프 전압 - 전류 곡선

IGBT의 스위칭 손실은 전압과 전류 파형이 서로 겹치는 구간사이에서 발생하므로, 이때 발생하는 스위칭 에너지는 다음의 식1과 같이 표현을 할 수 있다.

$$E(Switch) = \int v(t)i(t)dt \quad (식 1)$$

2.1.3 턴-온 손실

IGBT의 턴-온 손실을 줄이기 위해서는 게이트 구동 전압 V_g 과 게이트 저항 R_g 값을 적당히 조절함으로써 전류와 전압이 서로 겹치는 구간을 최소로 할 수 있다. 즉, 턴-온 손실을 줄이기 위한 방법으로는 게이트 전압 V_g 을 크게 하거나, 게이트 저항 R_g 을 작게하여 턴-온 피크 전류를 충분히 크게함으로써, 입력 캐패시터 C_{ge} 을 빨리 충전하도록 하여 IGBT가 빨리 턴-온되도록 하면 <식1>에서 전압과 전류가 서로 겹치는 구간이 작게 되므로, 턴-온시의 스위칭 손실 에너지를 그 만큼 감소시킬 수 있다.

2.1.4 턴-오프 손실

턴-오프시 IGBT의 바이폴라 부분의 베이스 정선에 충전되어 있는 소수 캐리어를 방전시켜야만 턴-오프되기 때문에 게이트 구동 회로의 게이트 전압 V_g 나 게이트 저항 R_g 의 값에 의해서 크게 좌우되지 않는 특성을 갖는다. 따라서 IGBT의 턴-오프 특성은 물리적인 특성인 소수 캐리어의 라이프 타임에 크게 좌우을 하기 때문에 게이트 구동 회로에 의해서는 턴-오프 특성을 특별히 개선시킬 수는 없다.

2.1.5 턴-오프시 쏠 문제

IGBT가 턴-오프될 때 기생 인덕턴스 성분 때문에 발생하는 큰 쏠에 의해서 턴-오프되지 않고 계속 턴-온 상태를 유지하는 래치-업 문제가 발생 할 수 있다.

(참 고 문 헌)

- [1] S.Gandhi, "Semiconductor Power Device", A Wiley Interscience Publication, 1993
- [2] Raul Chokhawala, "A Discussion Short Circuit Behavior and Fault Protection Schemes", APEC, 8th, pp395, 1993
- [3] Kiyooki Sasagawa, "A new driving ad Protective circuit of IGBT for motor drive Application", APEC, 8th, pp402, 1993

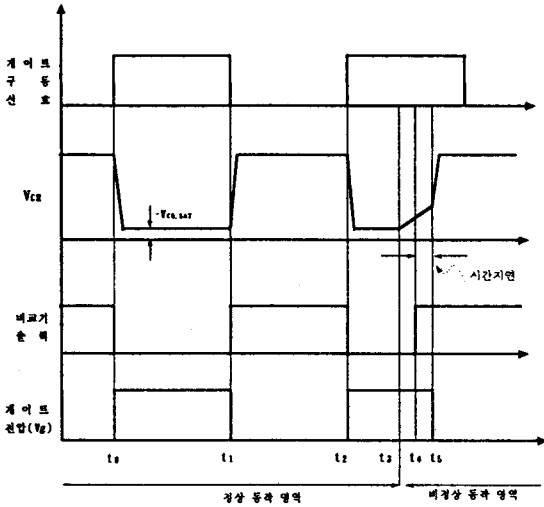


그림 5. 제안된 회로의 각부 동작 파형

3. 결 론

본 논문은 IGBT의 스위칭 특성 이해, 회로 단락과 같은 비정상적인 상태에 의해서 소손되는 원인 및 과정을 분석하고 대용량의 산업용 기기 및 민생용 기기에 IGBT를 응용할 경우 보다 효율적이고 신뢰성 있게 적용할 수 있도록 하는 게이트 구동 회로의 설계 파라미터를 제공하기 위한 것으로 <그림5>의 제안된 회로를 이용하여 게이트 저항 R_g 및 게이트 구동 전압 V_{ge} 을 증·감하여 IGBT의 스위칭 특성, 손실 및 회로 단락에 의한 과전류 방지에 대한 실험을 통하여 다음의 <표1>과 같은 결과를 얻었다.

내 용	R_g 증가		V_{ge} 증가	
	턴-온	턴-오프	턴-온	턴-오프
di/dt	감 소	-	증 가	-
스윗칭 손실	증 가	약간 증 가	감 소	약간 감 소
스윗칭 지연 시간	증 가	증 가	감 소	감 소
EMI	감 소	-	증 가	-
Short Circuit Time	관계 없음	감 소	감 소	관계 없음
Short Circuit Peak Current	관계 없음	증 가	증 가	관계 없음
Short Circuit Peak Voltage	-	감 소	-	증 가
dv/dt 민감성	-	증 가	-	증 가
Voltage Rising Time	-	증 가	-	감 소
Current falling Time	-	약간 증 가	-	약간 감 소

표1.스윗칭 특성과 게이트 저항(R_g) 및 게이트 전압(V_{ge})과의 관계