

원자력 발전소용 증기 발생기 수위제어를 위한 제어기 특성연구

김 동화, 이 원 규, 조 일 인
대전산업 대학교

A study on the Characteristics of Controllers for the level control of Nuclear Power Plant Steam Generator

Kim, Dong Hwa, Lee, Won Kyu, Cho, Il In
Taejon National University Of Tech.

Abstract-원자력 발전소용 증기발생기의 수위제어에 기존의 경우 주로 PI제어기를 이용하는데 반해 본 논문에서는 주급수유량에 대한 주증기유량의 변화를 신경망을 이용해 학습함으로써 PI제어기의 각 파라미터를 튜닝하는 문제를 연구하였다.

적용하여 고찰한 결과 기존의 PI제어기에 비해 수위변화에 대한 추종성능이 우수함을 나타내었다.

신경망의 파라미터 학습 기능을 이용해 PI제어기의 파라미터를 튜닝하여 다른제어기와 비교하였다.

특성을 비교 한 결과 본 연구에서 제안한 기능이 우월함을 보이고 있다.

1. 서 론

원자력 발전소의 증기발생기는 원자로의 열출력을 받아 증기를 발생시켜 터빈에 증기를 공급하기 위한 설비로서 터빈 부하 변화에 관계없이 항시 그 수위를 일정하게 유지함으로써 증기를 안정하게 공급 할 수 있어야 한다.

원자력 발전소용 증기발생기의 수위제어는 원자력 발전소의 안전운전상 매우 중요한 요소이나 그 제어 특성상 쉽게 제어 할수 없는 문제점을 갖고 있어 많은 연구자들에 의해 연구되어 왔다.[1-4] 특히 저부하 운전시 적정수위를 유지하면서 안전하게 정상운전에 진입하는 것은 안전운전상 매우 중요 할 뿐만 아니라 적정 원자로의 출력에 추종하도록 유지하여야 하므로 운전시 숙련된 운전원의 운전기술이 필요하다.

이 때 운전원은 원자로의 트립이나 기타 증기 발생기의 운전조건인 급수 및 증기 유량 변화, 증기 발생기의 수위, 원자로 출력에 따른 급수온도 변화 등을 고려하여 감시하여야 한다.

특히 최근의 원자력 발전소는 용량이 대형화하고 루프수도 많아져 보통 4개의 루프로 구성되는게 대부분이다. 이러한 대형 발전소의 운전은 한 개의 루프 특성이 다른 루프에 미치는 영향도 매우 커 증기 발생기의 안전상 매우 중요하다.

본 연구에서는 이러한 문제점들을 연구하기 위해 증기발생기의 수위 제어제동에 기존의 PI제어기와

2. 기존의 제어 방법

증기 발생기의 수위제어는 그림 1과 같이 증기발생기의 수위변화오차 신호, 증기유속신호, 급수유속신호를 받아 주 급수펌프의 속도와 주 급수밸브의 개도를 조절함으로써 이루어진다.[5]

이와같은 증기발생기 수위제어에 사용되고 있는 제어기는 주로 PI제어기로 그 운전특성상 새로운 제어 알고리즘의 적용이 어려워 다른 프로세스에서 이용되고 있는 제어이론이나 응용방법에 대한 연구가 극히 제한적 일 수밖에 없다.

3. 증기발생기 신경망-PI제어

3.1 증기발생기의 모델링

본 증기발생기의 모델은 참고문헌 [6]에 제시한 방법을 이용하였는데 그림 2에서 증기발생기 수위 변화에 영향을 미칠수 있는 변수들은 주급수유량, 증기유량, 1차측 냉매온도, 주급수온도와 같이 4개의 변수로 이들 변수의 영향에 의해 증기 발생기의 출력(수위)이 변한다.

이들 4개의 변수들은 서로 관련이 있어 어느 하나의 변수를 가변시키는 경우 다른 변수들을 독립적 또는 일정한 상수로 취급되고 가변된 변수만에 의해 제어할 수 있는 것은 아니나 참고문헌[6]에서는 각각의 변수 변화에 대한 출력의 특성을 고찰하기 위해 비간섭이 없는 것으로 가정하여 모델링을 하고 그결과에 의해 각각의 파라미터가 수위에 미치는 영향을 시뮬레이션 하였다.

따라서 위 시스템에서 각각의 입력변수와 출력

변수와 의 관계를 결정하는 전달함수를 구하면 다음과 같다.

$$LE(s) = [G1(s)FL(s), G2(s)SF(s), G3(s)CT(s), G4(s)FT(s)]$$

한편 이득식에 관련된 상수를 대입하면 리액터 출력 변화에 대한 각각의 전달함수 특성을 구할 수 있다.

3.2. 증기발생기 수위제어용 신경망 PI제어

종래의 원자력 발전소용 PI수위 제어기와 달리 본 논문에서는 주 급수 유량과 주 증기 급수 유량 변화에 대해 신경망을 이용해 학습하고 신경망의 결과를 PI수위제어기의 파라미터를 튜닝하는데 이용하였다.

모델링한 증기발생기 시스템은 다변수 시스템(4×1)으로 입출력의 변수가 달라 지금까지 연구되고 있는 상태피드백이나 페어링 비간섭 기법을 적용 할수 없다.

따라서 다른 연구자들[6]은 각각의 이들 외란이 독립적으로 작용하는 것으로 보아 시스템을 모델링하고 제어기를 설계하였으나 본 연구에서는 이들 입력 변수의 특성을 고려해 PI제어기를 튜닝하는 문제를 연구하였다.

그림에서 주 급수유량, 증기유량, 1차냉매 온도, 주 급수온도에 따라 각 변수는 서로 관계가 있어 영향을 미치게 되나 이러한 영향을 실제적으로 계산하는 것은 불가능하다.

따라서 지금까지의 제어는 이러한 영향을 고려하지 않고 단일 입력이 각각 존재하는 것으로 보고 제어기를 구성하였다.

본 연구에서는 실제의 제어 계통에 맞는 제어기를 설계하기 위해 수위에 가장 크게 영향을 미칠 것으로 기대되는 주 증기 유량과 제어기의 출력신호를 받아 이들의 차에서 생기는 오차를 학습기능을 갖는 신경망을 이용해 오차를 감소 시키도록 하여 PI제어기의 파라미터를 튜닝하도록 하였다.

그림 4-7은 시뮬레이션하여 이 결과를 나타낸 것으로 기존의 제어기만 이용한 경우에 비해 매우 우수한 결과를 보이고 있다.

4. 결 론

본 논문에서는 기존의 PI제어기만을 이용해 증기 발생기의 수위를 제어하던 것을 증기 발생기의 주 급수유량과 주 증기 유량의 변화에 따른 특성을 신

경망을 이용해 검출하고 이를 PI제어기의 파라미터 튜닝하는데 이용함으로써 종래의 방법에 비해 우수한 제어방법을 제안 하였다. 시뮬레이션 결과 그 제어 특성이 우수함이 입증되고 있다.

[참 고 문 헌]

- [1] Zhao Yangping & Gao Huahun, "Analysis of a LOFT Atws event for PWR using the Autogressive model", IFAC, PP.73-80, 1986.
- [2] Takshi & etc, "Application of fuzzy logic control system for reactor feed-water control", Fuzzy Sets and Systems, Vol. 74, PP.61-72, 1995.
- [3] Zhichao Guo & etc, "Nuclear power plant performance study by using neural network", IEEE Transation on nuclear science Vol. 39, No.4, PP.915-918, 1992.
- [4] John G.Williams, "Intelligent control in safety systems", IEEE Transation on nuclear science Vol.40, No.6, PP.2040-2044, 1993.
- [5] A.Hoeld, "Atheoretical model for the calculation of large transients in nuclear natural circulation U-tube steam generators", Nuclear engineering and design Vol.47, PP.1-23, 1978.
- [6] 박기용, "증기 발생기 수위제어를 위한 퍼지제어 학습 시스템 개발에 관한 연구", 한국과학기술원 박사학위논문, 1996.

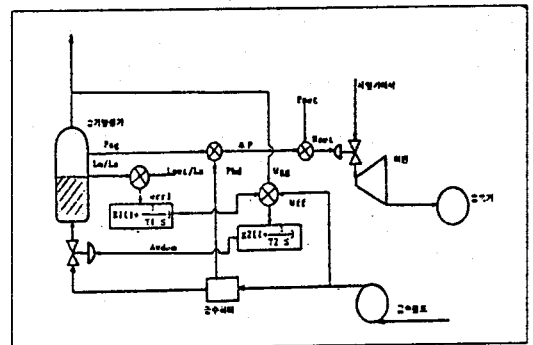


그림 1. 증기 발생기 수위제어 계통

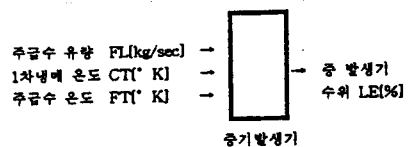


그림 2. 증기 발생기의 수위변화에 미치는 변수

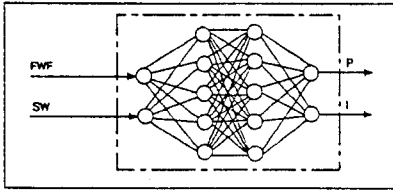
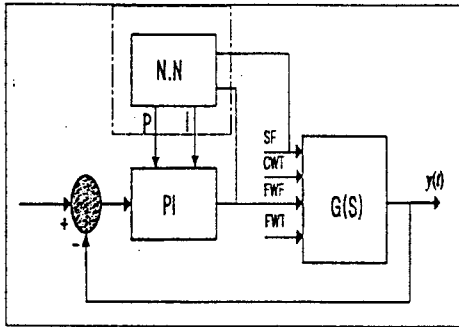


그림 3. 증기발생기의 신경망-PI제어기

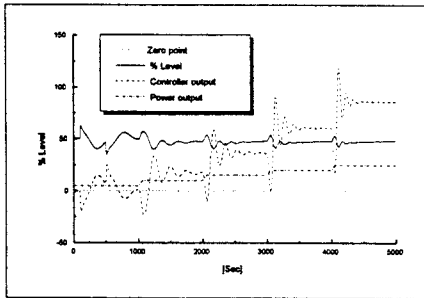


그림 4. 신경망-PI제어기를 병렬로 한 제어시스템의 수위변화와 제어기 출력신호

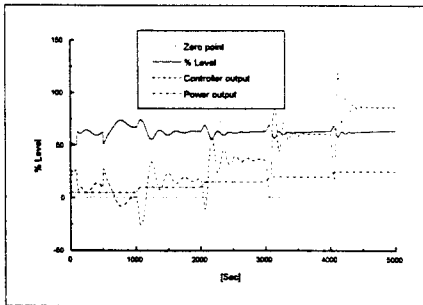


그림 5. 신경망을 이용한 PID제어기튜닝 수위변화와 제어기 출력신호

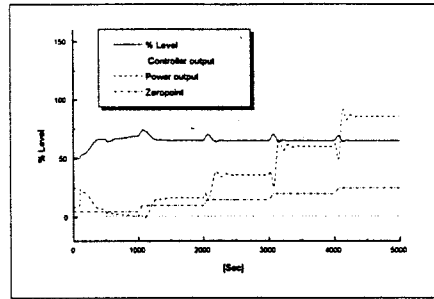


그림 6. PI제어기를 이용한 제어시스템의 수위변화와 제어기 출력신호

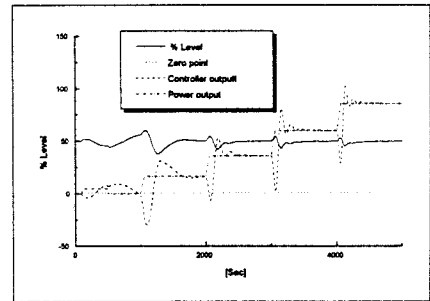


그림 7. 신경망 PI제어기를 이용한 제어시스템의 수위변화와 제어기 출력 신호