

저소음 저배압을 위한 다중 모드 지능제어 배기계에 관한 연구
- 직교성을 이용한 운전상태에 따른 엔진소음의 진폭 추출 -
**A study on the multi-mode muffler by intelligent control
for low noise and low backpressure**
- Detection the Amplitude and Phase of Operating Engine Noise by Orthogonality -

*손동구(한양대 대학원), 김홍섭(한양대 기계기술연구소), 오재응 (한양대 공과대),
Donggoo Sohn(Graduate School, Hanyang Univ), Heungseob Kim(Hanyang Univ) , Jac-Eung Oh(Hanyang Univ)

ABSTRACT

Acoustic signals from the vehicle muffler has various kinds of noises. For control of noise from the vehicle muffler, the major part of noise to be controlled is that correlated with the revolution of the vehicle engine. For this reason the most efficient method for noise control is to use the extracted acoustic signals correlated with revolution as a controlled factor. Therefore in this paper we developed and proofed an algorithm for efficient amplitude detection and phase detection related to the engine operating revolution from the vehicle muffler noise by orthogonality.

Key Words : Orthogonality (직교성), Amplitude detection (진폭 추출), Phase detection (위상 추출), harmonic noise (조화 잡음)

1. 서론

자연계에서 측정된 신호는 여러 주파수가 혼합되어 있다. 특히 자동차와 같은 진동 및 소음원이 회전체인 경우 회전과 연관된 일정한 주기 성분을 갖고 있으며 소음기를 통하여 방출되는 배기소음은 조화 주파수 성분이 대부분을 차지하고 있으며 이 신호는 소음기의 특성을 표현한다. 그러나 이 신호들은 다른 신호에 혼합되어 주파수 분석을 통해서만이 파악 될 수 있다.

자동차의 소음을 제어하기 위한 주파수 분석의 경우 처리 시간을 단축하기 위하여 고가의 Digital Signal Processing Board를 사용하고 있으나 자동차와 같은 민간용 대량 생산품에는 사용하기 어렵다.

따라서 본 연구는 직교성을 이용하여 하모닉성분을 갖는 측정 신호에서 원하는 주파수 성분만의 진

폭과 위상을 측정하는 알고리즘을 개발하고자 한다.

2. 신호의 직교성⁽¹⁾⁽²⁾

일반적인 함수의 직교성은 다음과 같이 정의된다.⁽³⁾ 임의의 구간 $a \leq x \leq b$ 에서 정의되는 함수 y_1, y_2, \dots 는

$$\int_a^b p(x)y_m(x)y_n(x)dx = 0 \quad m \neq n$$

가 성립하면 가중함수에 대하여 $a \leq x \leq b$ 에서 y_m 과 y_n 은 직교한다고 말한다.

$p(x) = 1$ 일 경우 위의 식은

$$\int_a^b y_m(x)y_n(x)dx = 0 \quad m \neq n$$

가 성립하면 $a \leq x \leq b$ 에서 y_m 과 y_n 은 직교한다고 말한다.

이러한 원리를 이용하여 회전체에서 획득한 신호에 적용하기 위하여 일반적인 연속 신호를 다음과 같이 가정한다.

$$\begin{aligned} f(t) &= \int_{\omega=0}^{\infty} A_{\omega} e^{j(\omega t + \phi_{\omega})} d\omega \\ &= \int_{\omega=0}^{\infty} (A_{\omega 1} \cos \omega t + jA_{\omega 2} \sin \omega t) d\omega \end{aligned}$$

$$\begin{aligned} \text{여기서} \quad A_{\omega 1} &= A_{\omega} \cos \phi_{\omega} \\ A_{\omega 2} &= A_{\omega} \sin \phi_{\omega} \end{aligned}$$

위의 식에서 원하는 주파수 ω_k 에 대한 크기와 위상은 직교성을 이용하여 원식과 직교성을 갖는 sine과 cosine 함수를 곱하면 다음과 같이 각각의 진폭과 위상의 결합된 형태의 값을 얻을 수 있다.

$$\begin{aligned} F_{\cos}(\omega_k) &= \int_{t=t_0}^{t_0 + \frac{2\pi}{\omega_0}} f(t) \cos(\omega_k t) dt \\ &= \int_{t=t_0}^{t_0 + \frac{2\pi}{\omega_0}} \int_{\omega=0}^{\infty} (A_{\omega 1} \cos \omega t + A_{\omega 2} \sin \omega t) d\omega \cos(\omega_k t) dt \\ &= \int_{\omega=0}^{\infty} \int_{t=t_0}^{t_0 + \frac{2\pi}{\omega_0}} \frac{A_{\omega 1}}{2} (\cos(\omega t + \omega_k t) + \cos(\omega t - \omega_k t)) \\ &\quad + \frac{A_{\omega 2}}{2} (\sin((\omega + \omega_k)t) + \sin((\omega - \omega_k)t)) dt d\omega \end{aligned}$$

그러나 일반적인 신호의 경우 모든 신호가 직교성을 갖으려면 가장 저주파의 ω_0 를 기본 적분 주기의 인자로서 취해야 하며 이때는 0에 수렴하게 된다. 그러므로 적분 주기는 무한대가 된다. 그러나 제어 위해서 제어인자추출에 필요한 시간이 최소화되어야 하므로 적분 주기를 늘릴 수는 없다. 다행히 자동차 배기소음의 경우 대부분이 자동차 엔진의 회전 주파수를 기본으로 하는 조화성분으로 구성되

어 있으며 나머지는 무시할 정도이어서 소음기 제어에서 제외된다. 따라서 자동차 엔진의 회전 주파수를 적분 주기로 사용하면 나머지 조화 성분들은 모두 직교성을 갖게 된다. 따라서 위의 식은 다음과 같이 표현 할 수 있다.

$$F_{\cos}(\omega_k) = \frac{A_{\omega_k 1}}{2} \frac{2\pi}{\omega_{rpm}}$$

$$\begin{aligned} F_{\sin}(\omega_k) &= \int_{t=t_0}^{t_0 + \frac{2\pi}{\omega_{rpm}}} f(t) \sin(\omega_k t) dt \\ &= \int_{t=t_0}^{t_0 + \frac{2\pi}{\omega_{rpm}}} \int_{\omega=0}^{\infty} (A_{\omega 1} \cos \omega t + A_{\omega 2} \sin \omega t) d\omega \sin(\omega_k t) dt \\ &= \int_{\omega=0}^{\infty} \int_{t=t_0}^{t_0 + \frac{2\pi}{\omega_{rpm}}} \frac{A_{\omega 1}}{2} (\sin(\omega t + \omega_k t) + \sin(\omega t - \omega_k t)) \\ &\quad + \frac{A_{\omega 2}}{2} (\cos(\omega t - \omega_k t) - \cos(\omega t + \omega_k t)) dt d\omega \\ &= \frac{A_{\omega_k 2}}{2} \frac{2\pi}{\omega_{rpm}} \end{aligned}$$

이를 $e^{j\omega_k t}$ 를 사용하여 복소수 형태로 결합시키면 다음과 같이 표현된다.

$$\begin{aligned} F(\omega_k) &= \int_{t=t_0}^{t_0 + \frac{2\pi}{\omega_{rpm}}} f(\omega t) e^{j\omega_k t} dt \\ &= F_{\cos}(\omega_k) + jF_{\sin}(\omega_k) \\ &= \frac{1}{2} \frac{2\pi}{\omega_{rpm}} (A_{\omega_k 1} + jA_{\omega_k 2}) = \frac{T_{rpm}}{2} (A_{\omega_k 1} + jA_{\omega_k 2}) \\ &= \frac{T_{rpm}}{2} (A_{\omega_k} \cos \phi_{\omega_k} + jA_{\omega_k} \sin \phi_{\omega_k}) \end{aligned}$$

따라서 얻어진 함수로부터 원하는 주파수에 대한 진폭의 크기와 위상을 추출하려면 위의 복소값으로부터 다음의 식을 이용하여 구한다.

$$\begin{aligned} A &= \frac{T_{rpm}}{2} A_{\omega_k} \cos \phi_{\omega_k} & B &= \frac{T_{rpm}}{2} A_{\omega_k} \sin \phi_{\omega_k} \\ A_{\omega_k} &= \frac{2}{T_{rpm}} \sqrt{A^2 + B^2} & \tan^{-1} \phi_{\omega_k} &= \frac{B}{A} \end{aligned}$$

3. 컴퓨터 시뮬레이션에 의한 진폭 및 위상 추출

진폭과 위상을 추출을 위해 고안한 알고리즘을 검증하기 위하여 다음과 같이 3 경우에 대하여 컴퓨터 시뮬레이션을 실시하였다.

추출하고자 하는 신호는 50Hz이며 입력 신호는 $50\text{Hz} \angle \phi$ 의 신호에 다른 주파수의 신호를 선형적으로 혼합한다. 여기서 ϕ 는 4가지 경우로써 $0^\circ, 90^\circ, 180^\circ, 270^\circ$ 로 변경하면서 시도하였다. 첫번째 경우는 다음 식과 같이 50Hz 신호와 50Hz의 조화 성분인 100Hz 신호를 선형적으로 혼합한 신호를 입력 신호로 사용하였다.

$$x(t) = 2\sin(2\pi 50t + \phi) + 2\sin(2\pi 100t)$$

두 번째의 경우 조화 성분이 아닌 그리고 주기성이 약한 주파수를 백색 잡음으로 간주하고 50Hz의 신호와 백색잡음을 1:1의 크기로 혼합하여 입력 신호로 사용하였으며 50Hz 신호의 위상을 처음의 조건과 동일하게 변경하였다. 직교성의 확대를 위하여 1주기 적분 외에 256주기 적분을 시도하였다.

세 번째는 주기성은 강하나 추출하고자 하는 주파수와 직교성이 없는 경우를 실험하였다. 실험 방법은 입력 신호로 추출하고자 하는 주파수와 인접한 주파수를 혼합하여 사용한다.

4. 결과 및 고찰

추출 대상 주파수인 50Hz 신호와의 직교성을 이용하여 각각의 입력 신호로부터 위상을 추출 하는 컴퓨터 시뮬레이션을 통하여 실험한 결과는 다음과 같다.

$50\text{Hz} \angle 180^\circ$ 신호와 100Hz의 신호를 혼합한 입력 신호를 사용하여 50Hz 신호의 진폭과 위상각을 추출한 후 이 데이터를 이용하여 합성한 신호를 Fig.1에 표시하였다. 입력이 가해진 후 출력이 형성 될 때까지 한 주기의 시간 지연이 발생함을 알 수 있다.

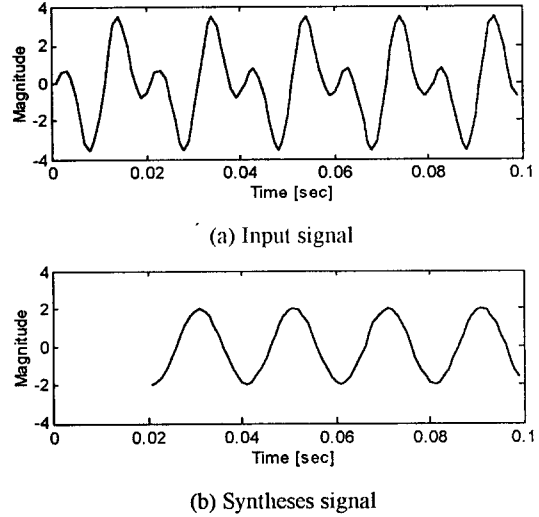
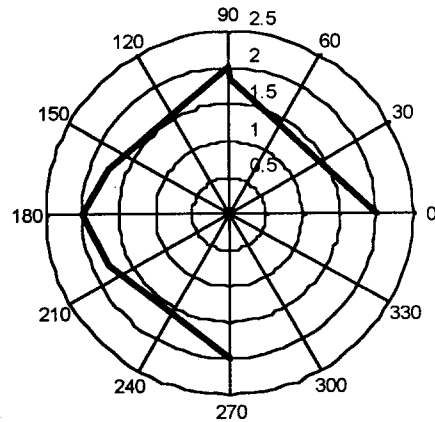


Fig. 1 Input signal and synthesized signal from the detecting amplitude and phase

동일한 조건 하에서 50Hz 신호의 위상을 $0^\circ, 90^\circ, 180^\circ, 270^\circ$ 로 변경하면서 시도한 결과를 극좌표계를 이용하여 추출한 위상각과 진폭을 Fig.2에 표시하였다. 이 경우 입력 신호의 위상 변화를 잘 추적함을 알 수 있다.

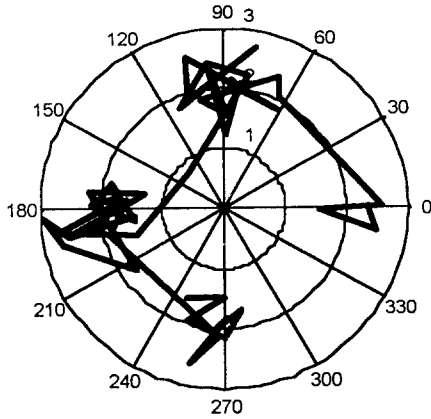


$$\text{Input signal : } x(t) = 2\sin(2\pi 50t + \phi) + 2\sin(2\pi 100t)$$

Fig.2 Amplitude and phase detection of request frequency from the signal with harmonic sine noise

위상이 변경되는 50Hz 신호와 백색잡음을 1:1의

크기로 혼합한 경우, 50Hz 신호의 진폭과 위상을 검출한 결과를 Fig.3에 나타냈다. 이 경우 한 주기의 적분으로는 직교성이 없는 외란의 영향을 매우 많이 받음을 알 수 있다.



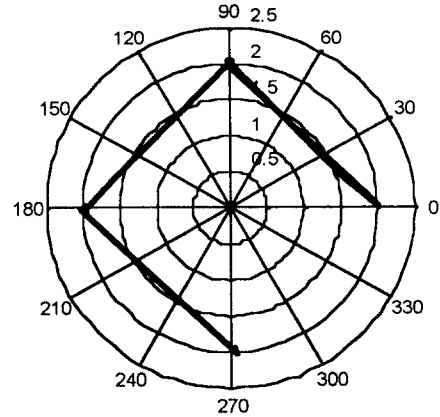
Input $x(t) = 2 \sin(2\pi 50t + \phi) + (-2 \leq \text{white noise} \leq 2)$

Fig.3 Amplitude and phase detection of request frequency from the signal with white noise (1 period integration)

외부 잡음의 영향을 줄이기 위하여 적분 주기를 256 주기로 늘여서 시뮬레이션한 결과를 Fig.4에 나타냈다. Fig.4는 신호와 백색잡음을 1:1의 크기로 혼합한 신호를 256 주기적분을 통하여 얻어진 결과이다. 백색잡음과 50Hz 사이의 직교성이 없음에도 백색잡음은 단순 평균에 의해서도 잘 제거됨을 알 수 있다. 이 경우 진폭과 위상은 정확하게 추출하나 처리 시간이 주기의 256 배가 소요되므로 실시간 처리를 위한 제어 인자로서의 기능은 미흡하다. 따라서 제어 인자로서 사용하기 위해서는 최소한의 주기적분을 사용하여야 하므로 이 부분에 관한 후처리 기법의 개발이 필요하다.

Fig.5는 추출하고자 하는 주파수에 인접하여 큰 진폭을 갖는 주파수가 존재하는 경우로서 1주기 적분을 실시한 경우이다. 이 경우도 백색 잡음을 첨가

한 경우와 동일하게 진폭과 위상이 흔들림을 알 수 있다. 그러나 적분 주기를 늘려도 일정한 경향을 가진 오차는 감소하지 않는다. 따라서 직교성이 없는 성분이 강할 경우 후처리 과정이 필요하다.



Input $x(t) = 2 \sin(2\pi 50t + \phi) + (-2 \leq \text{white noise} \leq 2)$

Fig.4 Amplitude and phase detection of request frequency from the signal with white noise (256 period integration)

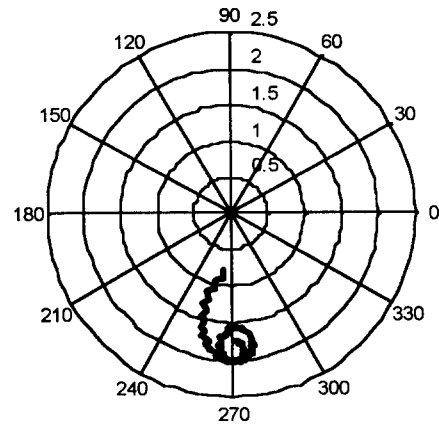


Fig.5 Amplitude and phase detection of request frequency from the signal with non-harmonic frequency sine wave

5. 결 론

1. 조화성분이 혼합된 신호에서 원하는 주파수 성분만을 추출할 수 있는 알고리즘을 개발하였다.
2. 개발된 알고리즘은 주기성이 없는 외부 신호에 대하여 적분을 통해서 제거될 수 있음을 알 수 있었다.
3. 추출하고자 하는 주파수 성분에 인접한 주파수가 존재할 경우 이러한 성분의 크기가 영향이 없을 정도로 작을 경우에 만 적용 될 수 있음을 알 수 있다.
4. 따라서 본 알고리즘을 사용하여 자동차 소음기와 같이 조화성분이 추가되는 신호에서 원하는 성분의 진폭과 위상 편이를 측정하고자 할 경우 강력한 도구로 사용될 수 있으리라 기대된다.

후 기

본 연구는 1996년 한국과학재단의 핵심연구과제의 연구비 지원을 받아 이루어 졌으며, 관계자 여러분께 감사 드리는 바이다.

참 고 문 헌

1. Nasir Ahmed, T.Natarajan, "Discrete-Time Signals and Systems", Reston, 1983
2. Alan V.Oppenheim, Ronald W.Schafer, "Discrete-Time Signal Processing", Prentice Hall, 1989
3. Erwin Kreyszig, "Advanced Engineering Mathematics", John Wiley & Sons, Inc., 1993