

## 변위 감응형 충격흡수기에 관한 연구 (A Study on the Stroke Sensitive Shock Absorber)

박재우\*, 주동우, 신상윤(대우정밀, 기술연구소), 김영호(부산대학교, 정밀정형 및 금형가공 연구센터)  
Jae-Woo Park\*, Dong-Woo Joo, Sang-Yoon Shin(Tech. Center DPI), Young-Ho Kim(Pusan Univ.)

### ABSTRACT

In the stroke sensitive shock absorber, the oil path is formed along the internal cylinder surface to make the oil flow during the piston's upper-lower reciprocation movement. With contrast to the conventional shock absorbers which show one dynamic characteristic curve, stroke sensitive shock absorber shows two kinds of dynamic characteristic according to the stroke. In this study, analysis on the damping force generation process and dynamic behaviour characteristics of stroke sensitive shock absorber is performed, the valve characteristics being considered, to obtain more precise information about design and damping performance analysis.

**Key Words** : stroke sensitive shock absorber(변위 감응형 충격흡수기), piston(피스톤), dynamic characteristic curve(동특성 커브), damping force(감쇠력), oil path(오일 유로)

### 1. 서론

자동차용 충격흡수기는 노면의 굴곡으로부터 타이어를 통해 전달되는 충격을 흡수하는 장치로서 안락한 승차감과 조종성을 결정하는 핵심 부품이다.

자동차용 충격흡수기는 과거 수십년전부터 자동차의 표준부품으로 도입되어 사용되어왔으나 오랫동안 간단한 감쇠기로만 모델링되어 여러형태로 진동이나 제어 분야에서 해석되어온 단품이다. 그러나 사실은 매우 많은 부품들의 조합으로 이루어져 있고, 속도에 따라 비선형적인 감쇠성능을 내기 때문에 하나의 감쇠기로만 취급하기에는 부족함이 많다.

충격흡수기내의 내부유동과 압력을 고려한 물리적인 모델이 처음 도입된 것은 Lang<sup>[1]</sup>에 의해 이루어진 것으로 20여년 전의 일이다. 그이후 이에 대한 연구는 미비한 실정이며, 최근에 충격흡수기 내의 제어할 수 있는 밸브특성 10가지를 가진 물리적인 모델을 사용하여 충격흡수기의 비선형적인 동적거동을 해석하려는 시도가 K.G. Reybrouck<sup>[2]</sup>에 의해 수

행되었다. 또한 오직 하나의 감쇠특성을 나타내는 자동차용 충격흡수기에 대해 설계제원을 변수로 하여 수학적 모델링을 세워 감쇠특성을 그 설계제원에 따라 예측 분석할 수 있는 프로그램을 개발하였고, 각각의 설계변수들이 감쇠특성에 미치는 영향도 분석하고 있다.<sup>[3,4]</sup>

컴퓨터의 발달에 힘입어 충격흡수기 내부를 전산 유체역학을 이용하여 좀더 세밀하게 충격흡수기내 오일유동을 비압축성 점성유체의 비정상 유동에 대해 수치해석으로 오일유동해석과 일정유량계수에 대한 동특성 해석을 수행하여 설계 및 성능해석에 좀더 정확한 정보를 제공하고 있다.<sup>[5,6,7]</sup>

본 연구에서는 충격흡수기 내부의 오일 유로가 피스톤의 상·하 왕복운동시 내부실린더 벽면을 통한 유동이 발생하여 기존의 충격흡수기가 하나의 동특성 커브(curve)를 나타내는데 반해 변위(stroke)에 따라 두가지의 동특성을 발휘하는 충격흡수기에 대해 밸브특성을 고려하여 감쇠력 발생 과정과 동적거

동 특성에 대해 해석을 수행하고, 또한 그 결과를 바탕으로 설계 및 감쇠 성능해석에 좀더 정확한 정보를 얻고자 한다.

## 2. 변위 감응형 충격흡수기의 운동방정식

### 2.1 변위 감응형 충격흡수기의 모델링

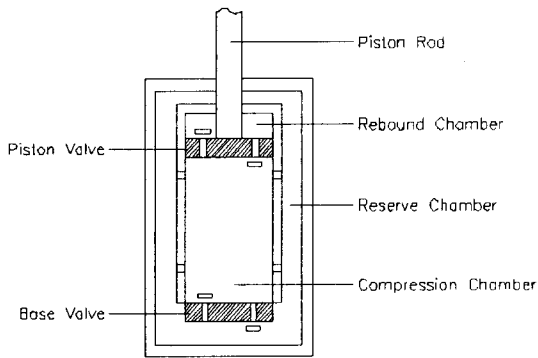


Fig.1 Modeling of stroke sensitive S/A for experiment

변위 감응형 충격흡수기에 대해 모델링한 것을 Fig.1에 나타내었다. 일반적으로 유로의 형태가 내부 실린더 벽면을 통한 유동이 아니라 Fig.2와 같이 내부 실린더 튜브의 내벽과 피스톤 밸브의 틈새를 통한 유동이다. 그런데 Fig.1과 같이 모델링하여 해석하고자 하는 것은 실제 Fig.2에 대해 성능확인을 손쉽게 하기 위해 Fig.1과 같이 실험용으로 충격흡수기를 만들어서 테스트 하기 때문이다.

따라서 요구되는 성능을 발휘하는 내부 실린더 튜브의 벽면을 통한 유로면적을 구한다면 Fig.2와 같이 내부 실린더 튜브와 피스톤 밸브의 틈새면적으로 환산해 주면 되는 것이다.

일반적으로 변위감응형 충격흡수기는 Fig.2에서와 같이 변위에 따라 내부 실린더 튜브의 벽면을 통한 유동이 감쇠력에 영향을 미치는 영역인 Soft Zone과 그렇지 않은 영역인 Hard Zone으로 나누어진다. 그러므로 피스톤 밸브가 Hard Zone과 Soft Zone을 통과할 때 유동이 달라지므로 변위에 따라 유동 모델

링을 다르게 하여 해석하여야 한다

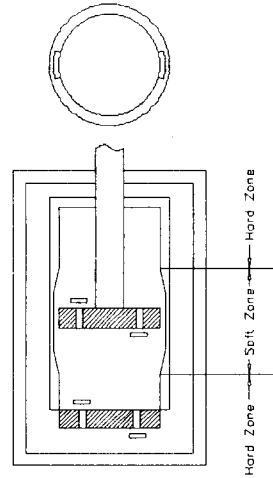


Fig.2 Modeling of stroke sensitive S/A

### 2.2 피스톤에 작용하는 감쇠력

Fig.3은 피스톤에 작용하는 힘에 대한 자유물체도를 나타낸 것이다. 피스톤 밸브가 Hard Zone을 통과할 때는 압력  $P_c$  가 작용하지만, Soft Zone을 통과할 때는  $\Delta P_c$  ( $\Delta P_c = P_d - P_d$ ) 만큼 압력강하가 일어남으로 인장이나 압축시 감쇠력이 떨어지게 된다. 즉 요구하는 Soft한 감쇠 성능을 얻을 수 있는 것이다.

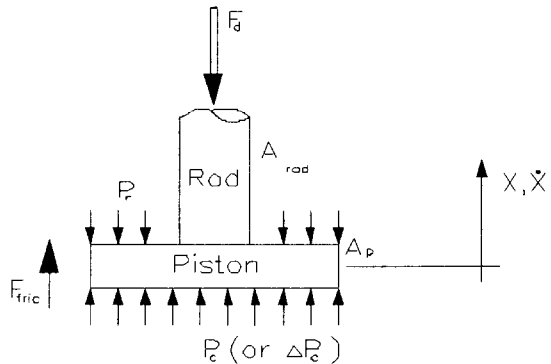


Fig.3 Free body diagram of piston

피스톤 밸브 양단면에 작용하는 압력차에 의한 감쇠력은 다음식에 의해 얻어질 수 있다.

$$F_d = P_r(A_p - A_{md}) - P_c(\text{or } \Delta P_c)A_p \pm F_{fric} \quad (1)$$

식(1)에서  $F_d$  는 충격흡수기에서 발생하는 감쇠력을 나타내며,  $P_r$  은 rebound chamber의 압력,  $P_c$  는 compression chamber의 압력 그리고  $A_p$  는 피스톤 밸브의 단면적,  $A_{md}$  는 피스톤 로드 단면적이고  $F_{fric}$  는 내부 실린더와 피스톤 밸브 사이의 마찰력을 나타낸다.

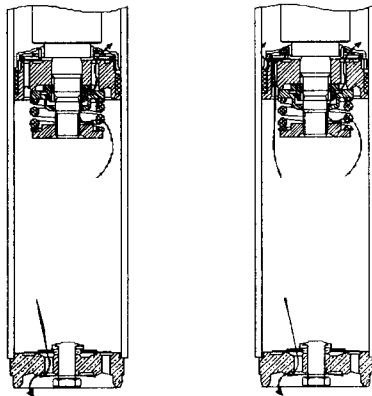
### 3. 유동 시스템

충격흡수기의 감쇠력 발생과정은 내부의 오일이 피스톤 밸브와 베이스 밸브 그리고 내부 실린더 벽면을 통한 유동에 의해 결정되어진다.

#### 3.1 압축행정

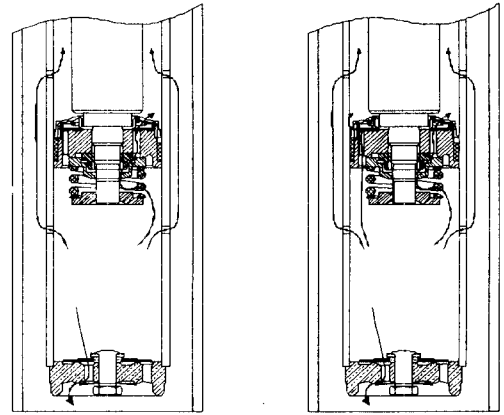
노면의 굴곡과 주행중인 차의 속도에 따라 차체가 상·하 방향으로 진동함으로써 충격흡수기의 속도가 변화하게 된다.

일반적으로 충격흡수기의 속도는 저속은 0.0~0.13m/s 사이 이고, 중속은 0.13~0.39m/s, 고속은 0.39~1.04m/s 인 상·하 왕복운동 속도를 말한다.



(a) Low velocity (b) middle & high velocity  
Fig. 4 Hard zone in compression processes

우선 압축이면서 Hard Zone을 통과할 때 Fig.4의 (a)에 나타난 것처럼 저속일 때 피스톤부는 피스톤 포핏밸브의 틈새를 통한 유동과 베이스 밸브부에서는 일정유량 밸브를 통한 유동만 일어난다. (b)에서 중속 이상의 속도에서 피스톤부에서는 피스톤 리바운드 디스크 밸브를 밀어올릴 수 있는 압력이 생겨 피스톤 바깥 홀을 통한 유동이 활발히 일어나며, 베이스 밸브부에서는 일정유량 밸브를 통한 유동보다 많은 양의 오일 유동이 일어남으로 compression 밸브를 밀어내면서 유동이 일어난다.



(a) Low velocity (b) middle & high velocity  
Fig.5 Soft zone in compression processes

그리하여 베이스 밸브부와 피스톤 밸브부의 유량식은 다음과 같이 결정되어진다.

$$Q_{Bc} = C_{dBc} A_{Bc} \sqrt{\frac{2}{\rho} \frac{(P_c - P_{m0})}{H_{Bc}}} \quad (2)$$

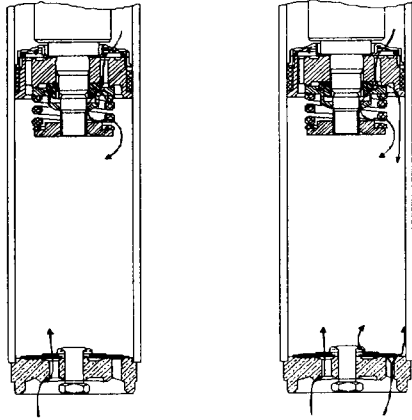
$$Q_{Pc} = C_{dPc} A_{Pc} \sqrt{\frac{2}{\rho} \frac{(P_c - P_r)}{H_{Pc}}} + C_{dPc} A_{Pc} \sqrt{\frac{2}{\rho} \frac{(P_c - P_r)}{H_{Pc}}} \quad (3)$$

Fig.5에서 Soft Zone을 통과할때는 피스톤부에서 Hard Zone을 통과하는 유동에 내부 실린더 벽면을 통한 유동이 더해진다. 따라서 식(3)이 다음과 같게 되어진다.

$$Q_{Pc} = C_{dPc} A_{Pc} \sqrt{\frac{2}{\rho} \frac{(P_c - P_r)}{H_{Pc}}} + C_{dPc} A_{Pc} \sqrt{\frac{2}{\rho} \frac{(P_c - P_r)}{H_{Pc}}} + C_{dPc} A_{Pc} \sqrt{\frac{2}{\rho} \frac{(P_c - P_{r_{in}})}{H_{Pc_{in}}}} \quad (4)$$

### 3.2 인장행정

인장이면서 Hard Zone을 통과 할 때 Fig.6의 (a)에 나타낸 것처럼 저속일 때는 피스톤 밸브부에서 피스톤 포핏밸브의 틈새를 통한 유동이 일어나고 베이스 밸브부에서는 일정 유량밸브를 통한 유동이 일어나지만, 중속이상일 때 피스톤부에서 피스톤 포핏밸브가 헬리컬 스프링을 누르면서 유동이 발생하고 베이스 밸브부에서는 베이스 밸브 마갈홀을 통해 리마운드 디스크를 밀어올리면서 유동이 일어난다.



(a) Low velocity (b) middle & high velocity

Fig.6 Hard zone in extension processes

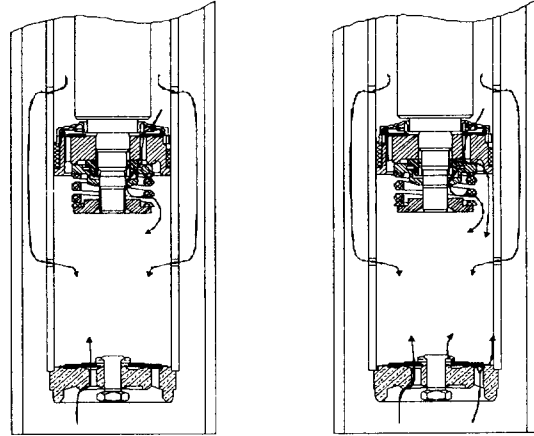
따라서 베이스 밸브부와 피스톤 밸브부의 유량식을 나타내면 다음과 같다.

$$Q_{Bv} = C_{dBv} A_{Bv} \sqrt{\frac{2}{\rho} \frac{(P_r - P_{res})}{H_{Bv}}} \quad (5)$$

$$Q_{Pv} = C_{dPv} A_{Pv} \sqrt{\frac{2}{\rho} \frac{(P_r - P_c)}{H_{Pv}}} + C_{dPv} A_{Pv0} \sqrt{\frac{2}{\rho} \frac{(P_r - P_c)}{H_{Pv}}} \quad (6)$$

Soft Zone을 통과 할 때는 Fig.7에 나타낸 것처럼 Fig.6의 Hard Zone에 내부 실린더 벽면을 통한 유동이 더해진다.

$$Q_{Pv} = C_{dPv} A_{Pv} \sqrt{\frac{2}{\rho} \frac{(P_r - P_c)}{H_{Pv}}} + C_{dPv} A_{Pv0} \sqrt{\frac{2}{\rho} \frac{(P_r - P_c)}{H_{Pv}}} + C_{dPc} A_{Pc} \sqrt{\frac{2}{\rho} \frac{(P_c - P_{res})}{H_{Pc}}} \quad (7)$$



(a) Low velocity (b) middle & high velocity

Fig.7 Soft zone in extension processes

### 4. 운동방정식의 수치해석 결과 및 검토

변위감응형 충격흡수기에서 압축과 인장행정에 관한 유량방정식으로 부터 각 유량에 따른 압력식을 유도하고 다음과 같이 reserver chamber의 압력을 계산하여

$$V_{res} = (V_{ao} - V_{rod}) + A_{rod} \cdot x \quad (8)$$

$$P_{res} = \frac{P_{ao} \cdot V_{ao}}{V_{res}} \quad (9)$$

식(1)에 대입하면 전체적으로 변위에 따라 변화하는 감쇠운동 방정식을 얻게 된다.

여기서  $P_{res}$ ,  $V_{res}$  은 reserver chamber의 부피 변화와 압력을 나타내며,  $P_{ao}$ ,  $V_{ao}$  는 초기의 reserver chamber의 부피와 압력을 나타낸다. 또한  $A_{rod}$ ,  $V_{rod}$  는 piston rod의 단면적과 부피이다.

이 식으로 부터 얻고자 하는 감쇠성능을 구하는 절차를 Fig.8의 플로우차트를 통해 나타내었다. 우선 베이스 밸브부를 전후한 압력을 비교하여 인장·압축을 결정한 다음 그에 상응하는 유량에 대한 밸브의 단면적을 구한다. 그런다음 피스톤 밸브를 전후하여 압력을 비교한 다음 또한 그에 상응하는 유량에 따른 밸브의 단면적을 구한다.

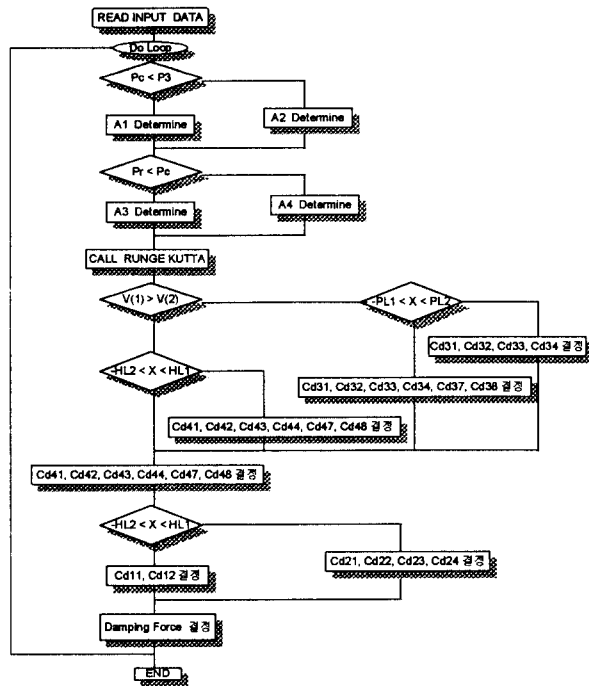


Fig.8 Flowchart of stroke sensitive S/A

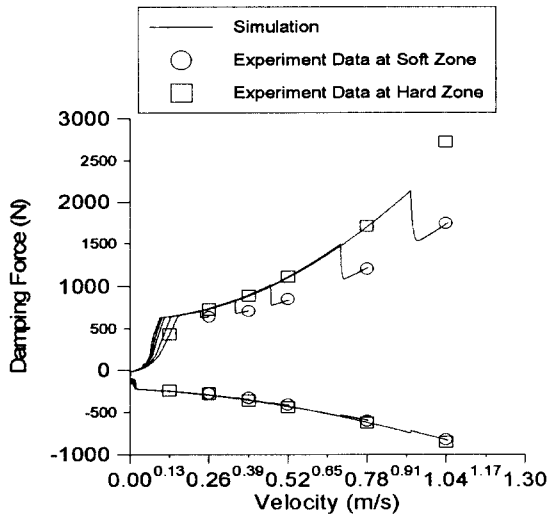


Fig.9 Variation of damping forces according to stroke

이렇게 구한 미분방정식을 Runge Kutta를 통해 풀 다음 변위에 따라 변화하는 속도와 각 밸브의 오리피스에서 유체감쇠계수를 구하고 달라진 밸브의 특성에 대해 다시 이와 같은 과정을 반복하여 속도나 변위에 대해 감쇠성능을 결정한다.

Fig.9는 각 속도에 대한 감쇠성능을 나타낸 것으로 실험으로 얻어진 Hard Zone과 Soft Zone에서의 결과와 시뮬레이션 결과를 나타낸 것이다. 충격흡수기의 피스톤 속도를 50, 75, 100, 150, 200cpm으로 변화시켰을 때 감쇠성능이 시뮬레이션 결과와 잘 일치한다는 것을 알 수 있다.

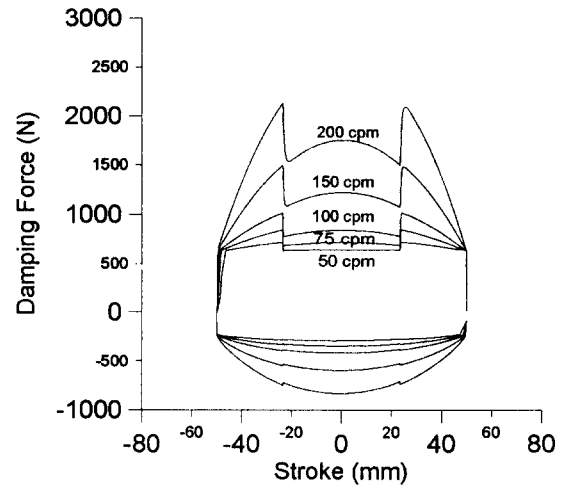


Fig.10 Variation of damping forces according to stroke

Fig.10은 변위에 따라 변화하는 감쇠성능을 알아볼 수 있는 그래프로서 주로 시내 주행이나 양로 주행 시 충격흡수기의 변위의 변화는  $\pm 20\text{mm}$  안쪽이 위치한다. 따라서 이구간에서는 비교적 Soft한 승차감을 기대할 수 있으며, 또한 핸들링도 부드러워서 조종성도 좋게 된다. 또한 급커브길이나 악로 주행 시에는 충격흡수기의 변위가 증가하게 되고 그에 따라 감쇠력이 증가하여 안정성을 유지할 수 있게 된다.

Fig.10의 그래프에서는 Hard Zone에서 Soft Zone으로 변화될 때 갑작스럽게 감쇠력이 떨어지지만,

실제 내부실린더 튜브의 내벽과 피스톤 밸브의 틈새를 통한 유동에서는 그 틈새 유로 단면적이 점점 변화되므로 부드럽게 감쇠력 변화가 일어난다.

## 5. 결 론

본 연구를 통하여 변위에 따라 변화하는 충격흡수기의 동적거동 특성 해석과 실제 실험결과를 비교하여 얻은 결론은 다음과 같다.

- 1) 도로의 조건과 차량의 하중 그리고 주행속도에 따라 hard zone과 soft zone이 자동으로 전환되어 시내 주행시 안락한 승차감을 줄 수 있고, 고속 및 커브길 주행시 안정감을 증대시킬 수 있는 변위 감응형 충격흡수기의 동적거동 특성에 대한 해석이 수행되었다.
- 2) 프로그램을 이용하여 soft zone의 감쇠력을 결정하기 위한 내부 실린더 튜브의 유로 단면적을 쉽게 계산할 수 있게 되었다.
- 3) 변위감응형 충격흡수기의 압축·인장행정 동안 내부 오일의 유로 변화에 따른 감쇠력 발생과정을 파악하였다.
- 4) 설계과정에서 개발된 동적거동특성 해석프로그램을 이용하여 요구되는 충격흡수기의 성능을 설계함으로써 시간과 비용면에서 상당한 절감효과를 기대할 수 있게 되었다.

## [참고문헌]

1. Lang H.H., A Study of the Characteristics of Automotive Hydraulic Dampers at High Stroking Frequencies, PhD Dissertation, The University of Michigan, 1977
2. K.G. Reybrouck, Duym S.W. and G.V. Baron, Physical Modeling of the Hysteretic Behaviour of Automotive Shock Absorbers, SAE International Congress, Detroit, Michigan, February 24-27, 1997
3. 박재우, 신상윤, 주동우, 이시복, "자동차용 충격흡수기의 동적거동 해석", 추계 한국정밀공학회 학술대회 논문집, 1996
4. 박재우, 신상윤, 주동우, 이시복, "충격 흡수기의

동적거동 해석 프로그램을 이용한 각 파라미터가 댐핑력에 미치는 영향 조사", 추계 한국정밀공학회 학술대회 논문집, 1996

5. 임경호, 김학봉, "항공기 착륙장치 완충기의 전산 유체역학을 이용한 유량계수 예측 및 동특성해석", 항공산업기술연구소 연구지, 제6집, 한국항공대학교, 1996.
6. 김학봉, 나기웅, "항공기용 착륙장치 완충기내의 유동해석", 항공산업기술연구소 연구지, 제6집, 한국항공대학교, 1996.
7. 김대홍, 오세중, "자동차용 충격흡수기내의 비압축성 오일유동해석 및 감쇠력에 관한 연구", 추계 한국전산유체공학회 학술대회 논문집, 1996