

공작기계에서의 원격고장진단 시스템 개발에 관한 연구

A Study on the Development of Remote Fault Diagnosis and Maintenance System for Machine Tool

현웅근* (호남대 공대), 신동수 (화천기공㈜), 정성중 (한양대 공대), 박인준 (화천기공㈜)

W. K. Hyun (Honam Univ.), D. S. Shin (Hwacheon Machine Tools Co., Ltd.),

S. C. Chung (Hanyang Univ.), I. J. Park (Hwacheon Machine Tools Co., Ltd.)

ABSTRACT

A remote data communication system for monitoring of NC machine fault diagnosis and status is developed. This system communicates with host PC by using dial-up communication method on PSTN. The developed system consists of (1) remote communication module among NC's and host PC using PSTN, (2) 8 channels analog data sensing module, (3) digital I/O module for control of NC machine, (4) communication module between NC machine and remote data communication system using RS-232C, and (5) Software man-machine interface. This system may be applied for remote sensing of the status in FMS. To show the veridity of the developed system, several examples are illustrated.

Key Words : PSTN (Public Service Telephone Network ; 일반전화망), FMS (Flexible Manufacturing System ; 유연생산시스템), Remote Fault Diagnosis and Maintenance (원격고장진단)

1. 서 론

최근 통신시스템의 발달로 인하여 일반전화망 (PSTN) 을 이용한 원격조회 및 원격모니터링 시스템 등의 사용이 보편화 되고 있다. 또한, 기계의 유지보수 및 Down Time 을 최소화하고 가동률을 극대화시키며, 기계의 수명연장 및 갑작스런 고장으로 발생되어질 수 있는 인적, 물적피해를 방지하기 위한 장비가 요구되고 있다^[1].

생산공정에 있어서 오류의 상태감시 및 진단에 관한 연구로는 Majstorović^[2] 이 유연생산시스템 (Flexible Manufacturing System : FMS) 에서 작업 스테이션의 진단 및 보수용 전문가시스템들의 예를 비교 평가한 바 있고, Monostori^[3] 등도 FMS 에서 작업현황과 물류흐름에 대한 상태감시를 위한 시뮬레이터 개발에 관한 연구를 수행한 바 있다. 이들의 연구는 FMS 시스템에서 상위레벨에 해당하는 상태감시 및 진단에 관한 방법론의 연구이며, 연구결과를 충족시키기 위해서는 많은 센서와 PLC 가 필요하게 된다. 그리고 조승현 등^[4]은 FMS 의 고장검출, 원인진단 및 회복지원 전문가시스템 개발을 위한 기초연구로서 하위레벨인 공작기계 자체의 오류감시와

진단을 위해 공작기계 판매회사의 A/S 자료를 분석한 바 있다. FMS 에의 응용이나, 자동화 공작기계에서 발생하는 오류의 감시와 진단 그리고 오류회복의 자동화를 위해 필수적인 고장진단 시스템의 개발을 수행한 바 있다^[5]. 그밖에 공구, 공작물 그리고 절삭공정의 상태감시 및 제어에 대한 연구는 많이 이루어져 왔으나^[6, 12], 공작기계의 고장원인과 오류회복 등 기계 상태감시에 관한 연구는 미흡한 실정이다.

본 연구에서는 시스템의 안정화를 높이고, 오류발생시에 신속한 대처방안과 이를 대비하기 위한 정기적인 시스템의 상태점검 등의 이용에 접근할 수 있는 기반기술을 확보하고자 Fig. 1 과 같이 일반전화망 (PSTN) 을 이용하여 전국 각지에 판매되어 설치되어 있거나 타지역에 설치된 NC 공작기계의 상태를 감시 및 제어하는 시스템을 개발하고자 한다.

개발된 시스템은 진단데이터를 처리하여 대처방안을 제시하는 NC 공작기계의 진단데이터 처리 소프트웨어^[5] 와 12 bit A/D Converter 와 Digital I/O를 통한 고장발생감지부, Dial Up 방식의 내장형 모뎀 제어부, 데이터 디스플레이 수행하는 LED 그리고

이들을 제어하기 위한 8 비트 MPU 등으로 구성된 하드웨어 부분으로 되어 있다. 본 시스템을 FANUC OMC 가 장착된 수직형머시닝센터에 적용하였고, 실험과 사례연구를 통하여 개발된 방법론의 타당성과 신뢰성을 입증하였다.

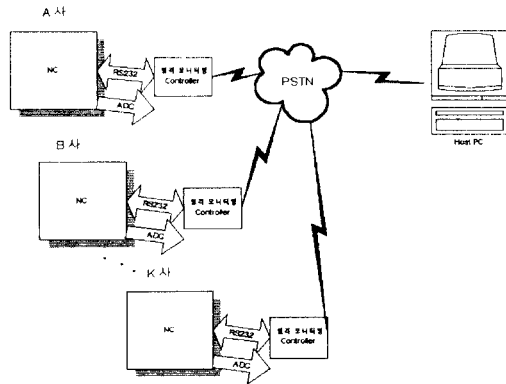


Fig. 1 A network layout of remote data communication system for monitoring of NC machine by using PSTN.

2. 원격고장진단 시스템

2.1 이론적 배경⁽⁵⁾

사용자가 시스템의 상태감시, 오류진단 그리고 오류회복을 위한 설명이나 결론적인 대처방안을 답변 받고자 할 때 올바른 지식베이스의 구축 없이는 사용자의 지식획득이 용이하지 못하다. 기존의 지식베이스 구조는 지식베이스의 기반을 어떤 형태로 취할 것인가에 따라 데이터베이스 기반형, 언어 기반형 및 모델기반형 지식베이스 시스템으로 나눌 수 있다. 종래의 지식은 매뉴얼과 경험적인 방법에 의하여 획득되기 때문에 수반된 전문적 지식은 지식획득에 체계적인 바탕이 없고 전문가의 지식과 경험의 수반이 어려웠다. 여기서는 오류발생 모델에 관한 지식은 RS-232C 를 통하여 그리고 오류회복에 관한 지식은 아스키 파일로 구축할 수 있으므로 지식획득의 편의성 및 전문가 지식을 충분히 수용할 수 있도록 하였다.

이론적인 배경의 구성을 Fig. 2 에 나타내었으며, 크게 지식획득을 위한 관리모듈, 경험적인 탐색과 오류추론을 위한 데이터 관리모듈, 오류발생 및 오류회복을 위한 데이터베이스 모듈 그리고 유저 인터페이스 모듈로 구성되어 있다. 오류추론의 대상 입

력은 진단파라미터의 번호와 이진수 형태의 정보 비트가 되며 여기서 KATM (Knowledge Acquisition Tool Management ; KATM) 은 지식획득을 위한 모듈로서 "IF-THEN-ELSE" 방법론을 통하여 기계적인 오류모델에 대하여 오류회복 방안을 찾는 일을 수행한다. 그리고 오류회복 대책을 유저 인터페이스 모듈로 넘겨준다. DMS (Data Management System, DMS) 는 데이터를 관리하는 시스템으로 갱신되어진 플래그를 통해 특정화된 오류모델을 관리하며 오류추론을 통해 추론된 오류모델을 유저 인터페이스 모듈로 넘겨준다. 데이터베이스는 Borland C++ 도스버전 4.0 을 이용하여 자체적으로 구성하였으며 유저 인터페이스 모듈은 공작기계의 초기설정에 관한 정보를 파악할 수 있는 상태파라미터, 오류발생에 관한 정보를 파악할 수 있는 진단파라미터 등을 입출력할 수 있으며, 사용자의 편의를 위한 도스기능 및 파일편집기능 등을 갖추고 있다. Fig. 2 와 같이 상태파라미터의 수신을 통한 스핀들유의 작동시간, 스핀들 과부하 한계치 (Machine Tool Builder 의 경험치) 등의 지식을 습득할 수 있으며, 이를 바탕으로 오류대처 방안이 필요한 전문가 지식으로 활용되며 또한 필요시에는 상태파라미터의 검색을 통하여 이송계의 피치오차 명부를 유저인터페이스 모듈에서 사용자에게 보여줌으로써 사용편의성을 도모하고 있다.

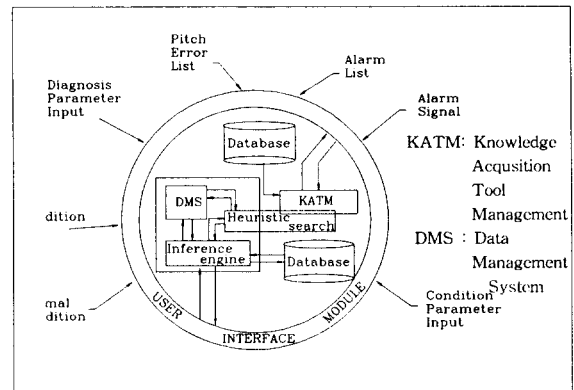


Fig. 2 Architecture of theoretical environments

식 (1) 은 갱신되어진 모델플래그를 이용하여 특정한 오류발생 모델에 대하여 오류회복 모델을 획득하는 방법론으로써 일반적인 "IF - THEN - ELSE" 법칙 (Rule) 을 서술한 것이며, 여기서 \neg 기호는 not 이라는 뜻으로 정의되고 event_A 와 event_B 는 특정한 오류회복 모델이 된다. IF 문장의 제한조

건이 만족되면 event_A 가 수행되고 그렇지 않으면 event_B 가 수행된다.

```

IF ( Constraint conditions of Model_flag == OK )
THEN
    ( event_A ; )
ELSE ( ¬Model_flag )
    ( event_B ; )
ENDIF
(1)

```

지식베이스의 형태는 기호 “,” 와 “,” 사이의 “NULL” 기호로 지식베이스를 구분하며 한글로 구축되어 있다. 식 (1) 을 본 시스템에 맞는 형태로 나타내면, 다음 식 (2) 와 같이 표현된다. 여기서 Net i ($i = 1,2,3, \dots$) 는 특정모델을 구축하기 위한 진단 파라미터의 그룹들이며, K_k ($k = 1,2,3, \dots$) 는 모델기반형 지식베이스이다. Screen Display Function 은 자체적으로 개발된 유저 인터페이스 내의 함수로써, 오류발생 부분과 오류회복에 관한 대처방안을 시각적인 화면을 통해 도스상에 표현되는 부분이다.

```

IF ( Model_Based_Knowledge (  $K_k$  ) ==
Successive Type Inference ( Net1  $\wedge$  Net2  $\vee$  Net3  $\dots$  ) )
THEN
    { Search  $K_k$  ;
      Beep function;
      update model_flag;
      Screen display function; }
ELSEIF ( ¬ $K_k$  == Successive Type Inference ( Net ) )
    { Beep function;
      Next IF-THEN rule ; }
(2)

```

식 (1) ~ (2) 는 사용자가 시스템의 상태감시, 오류진단 그리고 오류회복을 위한 설명이나 결론적인 대처방안을 답변받고자 할 때 오류발생에서부터 유저 인터페이스 모듈까지 수행되어지는 수직적인 부분이다.

2.2 하드웨어 구성

본 시스템의 구성은 12bit ADC, 디지털 I/O, 그리고 PSTN망을 이용한 통신을 위한 내장형 모뎀과 이를 제어하기 위한 8bit MPU등으로 구성되어 있으며, 프로그램 저장을 ROM 32K와 data 저장 및 external stack용 RAM 32K가 부착되어 있다. 기능으로는 NC 와 규격 Serial 통신, NC에 부착된 이날

로그 신호 센싱 및 송신, 특정 상태를 읽기 위한 디지털 I/O등을 수행한다. 한번에 송/수신할 수 있는 데이터 블록 크기는 최대 30K byte 까지이며, 이날 로그 신호의 경우 특정 채널 데이터의 원격 모니터링이 가능하다. Fig. 1 은 PSTN망을 이용한 NC 원격 모니터링 시스템의 network layout이다. Fig. 1 에서 보는 바와 같이 본사와 Host PC는 특정 지역의 제작된 원격 모니터링 controller를 dial-up 방식으로 접속하므로써 여러 장소, 여러 NC중의 한 시스템과 선택적으로 통신이 가능하다. 또한, PSTN망을 이용한 dial-up 방식의 통신을 이용하므로 기존 전화망을 그대로 사용하게 되어 추가 통신설비가 필요없으며, 제어기의 크기가 작아(12cm * 15cm * 5cm) NC 내부에 부착이 가능하다. 통신 속도는 현재 14400 bps에 맞추어져 있으며 PC AT bus의 데이터 액세스(data access) 방식을 이용하므로 28800 bps등 그 이상의 내장형 부착이 추가 H/W 수정없이 가능하다. 전체 원격 데이터 통신 시스템의 H/W 블록도는 Fig. 3 과 같고 모뎀의 H/W 구성은 Fig. 4 와 같다.

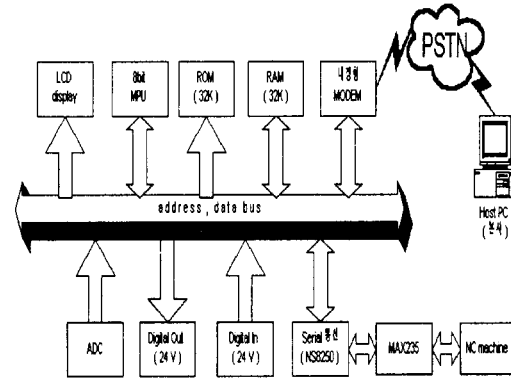


Fig. 3 H/W block diagram of remote data communication system

Fig. 3 과 Fig. 4에서 보는바와 같이 전체 원격 데이터 통신 시스템은 LCD, ADC, 24V 디지털 I/O, NC 와 직렬 통신을 위한 8250 및 내장형 모뎀등을 제어하며 데이터 액세스 방법은 8bit MPU의 전용 I/O port가 아니라 어드레스 액세스(address access) 방법을 사용한다.

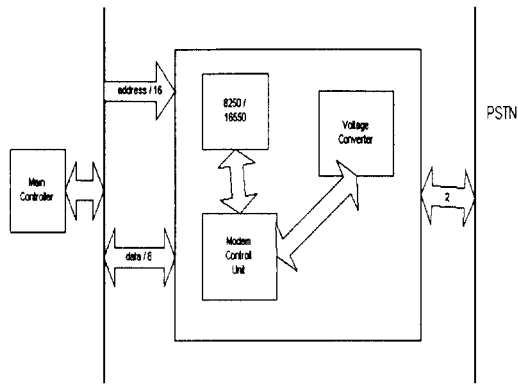


Fig. 4 H/W configuration of modem

2.3 소프트웨어 구성

본 시스템의 소프트웨어 모듈은 (1) MPU에서의 PSTN망을 이용한 화일통신 제어 모듈, (2) NC 데이터 해석 모듈, (3) NC와의 직렬 통신 모듈, (4) 8 채널 A/D 컨버터 신호 해석 및 S/W 필터 모듈, 그리고 (5) LCD, keyboard, 그리고 디지털 I/O를 제어하는 I/O 제어 모듈등으로 구성된다. 전체 시스템 프로그램의 플로우 차트는 Fig. 5 와 같다. 이를 간략히 설명하면 다음과 같다.

시스템 초기화를 한후, 원거리의 Host PC로부터 PSTN망을 이용하여 송신해오는 통신 개시 신호를 기다리다가, 통신 개시 신호가 들어오면, 다음 신호인 NC의아날로그 센서 전송 명령 혹은 NC 진단 화일 전송 명령 신호를 수신하고, 각각의 전송 신호 명령에 따라 데이터 파일을 전송한다. 만일 센서 신호 전송 명령인 경우, 5 msec를 사이클 타임으로 하여 8 개의 A/D 컨버터를 스캐닝한후 S/W 필터를 거쳐 원격 데이터 통신 시스템의 메모리에 저장한다. 그리고 메모리 내의 데이터를 PSTN을 이용하여 Host PC에 전송한다. 데이터 저장 및 액세스 구조는 링버퍼구조를 사용한다. 그리고 NC 진단 파일 전송인 경우, NC와 RS232 형식으로 4800bps로 통신을 하며, 원격 데이터 통신 시스템이 NC 진단 파일을 모두 전송 받은후 이를 PSTN을 이용하여 Host PC에 전송한다.

Fig. 6 은 개발된 시스템의 표지를 나타내고 있다. Fig. 6 에서와 같이 유닛 고장진단 메뉴와 다중 고장진단 메뉴를 가지고 있으며, 상태감시를 수행할 공장기계의 등록 및 알람 History 를 보여주는 메뉴로 구성되어 있다.

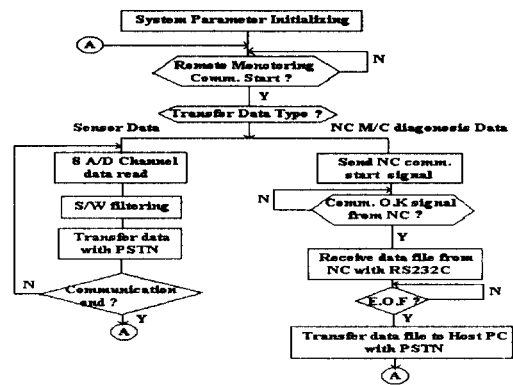


Fig. 5 S/W flowchart of the remote data communication system

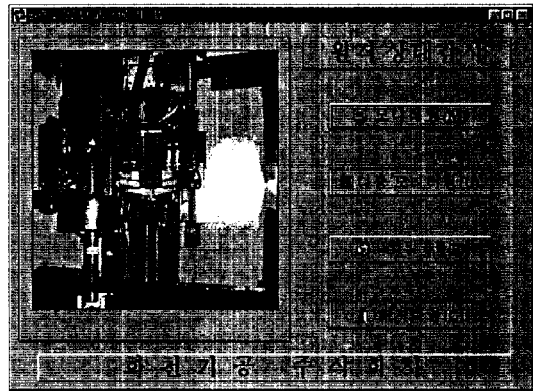


Fig. 6 Screen display of the developed system.

3. 원격고장진단 시스템 사례연구

3.1 원격 데이터 통신시스템 검증

Fig. 7 은 제작된 원격 데이터 통신 시스템이다. Fig. 8 은 ADC, 모뎀제어부 기판을 나타낸다. 제작된 원격 데이터 통신 시스템의 중간 결과에 대한 실험으로 Host PC측에서 PSTN망을 통하여 NC 측에 데이터 전송을 위한 특정 코드를 전송하면, 원격 데이터 통신 시스템이 데이터를 받아 명령어 코드를 해석한후, NC 와의 직렬 통신으로 NC 의 진단 데이터 파일 블록 (약 20K byte) 을 Host PC 측에 전송한다. 이때 개발된 원격 데이터 통신 시스템은 NC로부터 규격된 통신으로 데이터를 송/수신 한다. NC 데이터 통신 프로토콜은 4800bps, 7 data bit, 2 stop bit, even parity이다.

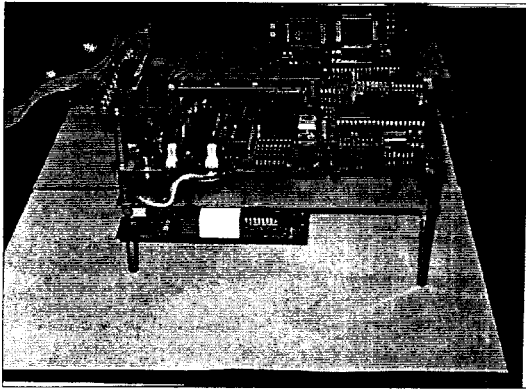


Fig. 7 Remote data communication system

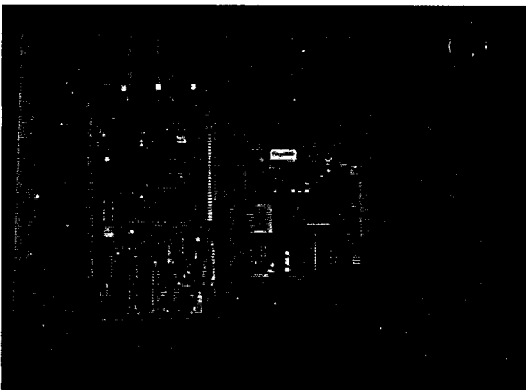


Fig. 8 H/W module of analog data sensing

Fig. 9 는 NC의 진단 파일과 PSTN망을 통한 Host PC에서의 데이터 수신 결과이다. NC 와 원격 데이터 통신 시스템 간의 데이터의 전송 format은 4800bps, 7 data bit, 2 stop bit, 그리고 even parity 이다. AD converter는 8 channel이며, -10 ~ +10V 의 아날로그 데이터를 12 bit resolution으로 송신한다. 이때 데이터 송/수신은 원격 모니터링 제어기와 Host PC와 PSTN망을 통하여 하게 되는데 통신 format은 14,400bps, 8 data bit, 1 stop bit, parity none으로 송/수신 한다.

3.2 공작기계의 정상상태

Fig. 10 의 경우는 공구매거진상의 공구를 스펀들에 장착하고자 할 경우 M06 코드를 사용한 상태를 나타낸다. 공구관리를 수행하기 위하여 정상상태 신

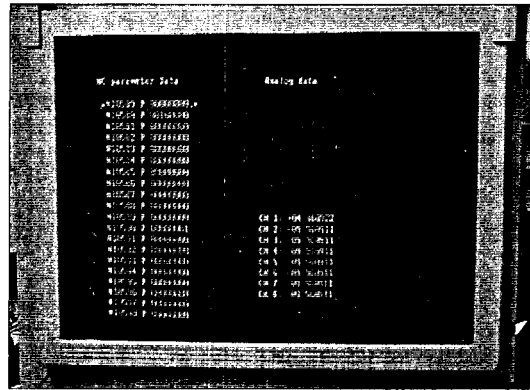


Fig. 9 Display of received NC diagnosis file and analog sensing data

호를 수신 받고 수신된 신호는 현재의 공구교환 상태를 알려주고 정상부위 (Z 축 헤드) 의 감박입과 정상음을 들려준다.

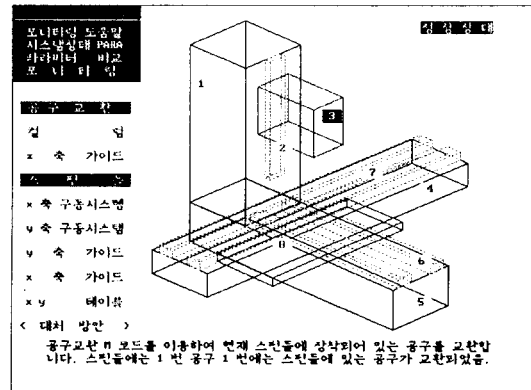


Fig. 10 Monitoring for M06 code (Case 1)

3.3 공작기계의 오류상태

Fig. 11 은 z 축의 과부하 (Overload) 로 인한 이상 정지로 기계원점을 잃어버리는 현상중의 하나이며 하드 OT 오류가 발생된 경우 기계적인 제한거리를 소프트웨어로 조절할 수 있는 소프트 OT 의 상태파라미터를 통해 오류를 해제시켰다.

4. 결론

공작기계에서의 원격고장진단 시스템을 개발함으로써 다음과 같은 결과를 얻었다.

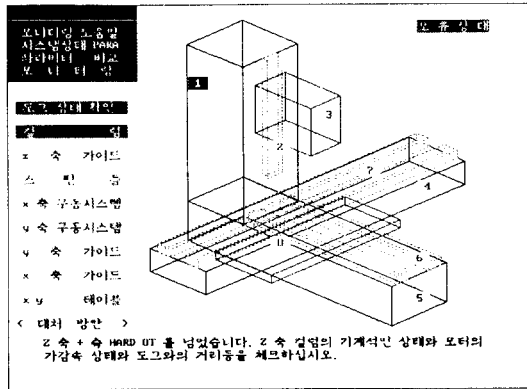


Fig. 11 Alarm tackle and alarm signal for Hard OT in z-axis

- 1) RS-232C 통신을 이용한 NC 내 파라미터의 검색만으로 기계의 오류상태와 정상상태의 감시 및 진단을 수행할 수 있는 시스템을 개발하였다.
- 2) 일반전화망 (PSTN) 을 이용하여 거리에 제한없이 타지역에 설치된 NC 공작기계의 상태감시 및 제어하는 시스템을 개발하였다. 이로써, 시스템의 안정화를 높이고, 오류발생시에 신속한 대처방안과 이를 대비하기 위한 정기적인 시스템의 상태점검 등의 이용에 접근할 수 있는 기반기술을 확보하였다.
- 3) 12 bit A/D Converter 와 Digital I/O 를 통한 고장발생감지부, Dial Up 방식의 내장형 모뎀제어부, 데이터 디스플레이 수행하는 LED 그리고 이들을 제어하기 위한 8 비트 MPU 로 구성된 하드웨어를 개발하였다.
- 4) 공작기계 상태 및 기능을 표시하는 상태 파라미터의 내용 및 오류내용을 지식베이스화하여 열악한 현장에서 손쉽게 대처할 수 있도록 ASCII 화일화하였다.
- 5) 오류부위의 시각적인 표현을 통한 오류발생 현황과 진단결과 제시로써 이해의 편의성을 도모하였다.
- 6) 여러 가지 기계, 전기적 오류발생 사례 및 검증을 통하여 개발된 방법론의 타당성과 신뢰성을 입증하였다.

참 고 문 헌

1. 권영관, 1995, "원격통신 서비스", 한국통신학회지, 제 12 권, 7 호, pp. 66 - 79.
2. Majstorović, V.D., 1991, Part Two : Maintenance Expert Systems, Research, Development and Applications, Elsevier Science Publishers B.V., pp. 43-68.
3. Monostori, L., Bartal, P. and Zsoldos, L., 1991, Part Two : Maintenance Expert Systems, Research, Development and Applications, Elsevier Science Publishers B.V., pp. 95-102.
4. 조승현외 3명, 1994, "FMS 고장진단기술", 제 2 회 첨단생산시스템 Workshop 논문집, pp. 270-273.
5. 신동수, 정성종, 1996, "공작기계 상태감시용 진단 파라미터 전문가시스템", 한국정밀공학회지 제 13 권, 제 10 호, pp. 112 - 122.
6. Tlustý, J. and Andrews, G.C., 1983, "A Critical Review of Sensors for Unmanned Machining", Annals of the CIRP, Vol. 32, No.2, pp. 563 - 572.
7. Shraishi, M., 1988, "Scope of In-Process Measurement, Monitoring and Control of Techniques in Machining Processes-Part 1: In Process Techniques for Tools", Precision Engineering, Vol. 10, No. 4 , pp. 179 - 189.
8. Shraishi, M., 1989, "Scope of In-Process Measurement, Monitoring and Control of Techniques in Machining Processes-Part 2: In Process Techniques for Tools", Precision Engineering, Vol. 11, No. 1 , pp. 27 - 37.
9. Shraishi, M., 1989, "Scope of In-Process Measurement, Monitoring and Control of Techniques in Machining Processes-Part 3: In Process Techniques for Tools", Precision Engineering, Vol. 11, No. 1 , pp. 39 - 47.
10. Dornfeld, D.A., 1994, "In Process Recognition of Cutting States", JSME International Journal, Series c, Vol. 37, No.4, pp. 638 - 650.
11. Wright, P.K. , and Bourne, D.A., 1988, Manufacturing Intelligence, Addison - Wesley, Reading, MA.
12. Smith, G.T., 1989, Advanced Machining, Springer-Verlag, Berlin.
13. Pandelidis, I.O., 1992, "Machine Diagnostics", Intelligent Design and Manufacturing, John Wiley & Sons, Inc., pp. 523 - 543.