

뉴럴네트워크를 이용한 산업용 로봇의 적응제어 Adaptive Control of Industrial Robot Using Neural Network

한 성 현¹(경남대), 차 보 남²(대우중공업), 이 진³(경남대)
S. H. Han¹(Kyungnam Univ.), B. N. Cha²(Daewoo Heavy Industries Ltd.), J. Lee³(Kyungnam Univ.)

ABSTRACT

This paper presents a new scheme of neural network controller to improve the robustness of robot manipulator using digital signal processors. Digital signal processors, DSPs, are micro-processors that are particularly developed for fast numerical computations involving sums and products of variables. Digital version of most advanced control algorithms can be defined as sums and products of measured variables, thus it can be programmed and executed through DSPs. In addition, DSPs are as fast in computation as most 32-bit micro-processors and yet at a fraction of their prices. These features make DSPs a viable computational tool in digital implementation of sophisticated controllers. During past decade it was proposed the well-established theory for the adaptive control of linear systems, but there exists relatively little general theory for the adaptive control of nonlinear systems. Performing of the proposed controller is illustrated. This paper describes a new approach to the design of adaptive controller and implementation of real-time control for assembling robotic manipulator using digital signal processor. Digital signal processors used in implementing real time adaptive control algorithm are TMS320C50 series made in TI'Co..

Key Words : adaptive control(적응제어), neural network(신경회로망), digital signal processor(디지털신호처리기)

1. 머리말

일반적으로 플랜트의 정확한 모델링을 요하는 기존의 선형제어방식은 질량, 관성 모멘트, 질량중심과 같은 매니플레이터의 역학 파라메타에 존재하는 불확실성으로 인하여 고정밀도의 제어를 하기가 힘들다는 단점을 가지고 있다. 특히 부하변동을 하는 경우 end-effector의 일부가 되는 부하의 역학 파라메타들은 정확한 값을 알기가 힘든 경우가 대부분이므로 이들에 의한 모델링 오차는 제어기의 성능을 저하시키는 주요 원인이 된다. 따라서 이러한 파라메타들의 불확실성을 줄이기 위해 로봇 매니플레이터의 동적모델링에 있어서 매개변수의 불확실성과 비선형성의 존재 및 부하의 변동과 모델링 오차의 존재하에서도 좋은 성능을 얻을 수 있는 진보된 제어방법이 절실하게 요구되어 많은 관심이 집중되고 있다.⁽¹⁾⁻⁽²⁾

지금까지 발표된 많은 신경회로망 모델중 제어 문제에 가장 많이 적용되는 모델은 다층 퍼셉트론이다. 이러한 다층 신경회로망에서 원하는 기능을 수행하기 위한 적절한 가중치를 구하는 방법으로 오차역전파학습이 많이 사용되고 있다.⁽⁴⁻⁵⁾ 신경회로망

제어기법과 마찬가지로 적응제어기법에도 학습능력이 있다.⁽⁶⁻⁷⁾ 다시 말해서, 적응제어 시스템의 적응화와 신경회로망의 학습은 다소 흡사한 개념이다. 적응화는 한번 제어 동작에 바람직한 동작 즉, 시스템 다이내믹스를 고려하여 점근적인 안정성을 보장하는 것이고 학습은 여러번 시도하여 바람직한 제어 동작을 하게 하는 것이다. 그리고, 학습에 관련된 수식도 비슷한 형태를 가지고 있다. 따라서 이런 공통된 특성을 이용하여 오차를 줄이고자 하는 노력이 많이 시도되고 있다. 즉, 신경회로망 제어기에 적응기법을 이용한 학습방법, 적응 제어기를 신경회로망으로 구성하는 법등 많은 형태의 제어기가 개발되었다.

본 논문에서 제안되는 제어기는 리아프노브 안정도 이론을 근거로 안정성을 해석하고 신경회로망 제어기가 전체 시스템의 주요 구조로써 안정된 제어입력을 공급할 수 있도록 설계하고 적응제어기법으로 더욱더 보강된 형태의 건설한 제어구조로 설계된다.

2. 제어알고리즘 유도

뉴럴네트워크는 전체 시스템의 오차에 대해 빠른

적용성을 갖기 위하여 간단하게 설계한다. 신경회로망의 입력은 실제모델과 원하는 모델과의 오차이며 출력은 플랜트의 제어입력이다. 본 논문의 학습규칙은 입력층과 출력층 사이의 갱신 가중치 법칙을 리아프노브 이론에 근거에 의하여 정함으로써 학습된다.

$$\begin{aligned} \tau_n &= x_1 w_1 + x_2 w_2 + \dots + x_n w_n \\ &= \sum_{i=1}^n w_i x_i(t) \end{aligned} \quad (1)$$

$$\tau_n(t) = \sum_{i=1}^n w_i x_i(t) \quad (2)$$

여기서 $x_i(t) = [x_1(t), \dots, x_n(t)]$ 이며, $i = 1, \dots, n$ 는 i 번째 요소의 제어입력이다. w_i 는 가중치 요소이다.

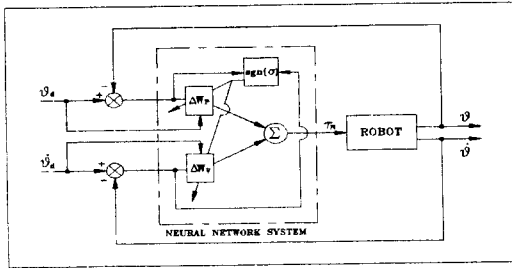


Fig. 1 The block diagram of neural network.

기준모델 제어방법은 크게 3가지가 있는데 기율기법, 리아프노브 안정성 이론 그리고 수동 이론이 있는데 본 논문은 리아프노브 안정성 이론을 근거로 해석한다. 선형 시불변 시스템인 기준모델과 실제 플랜트의 동적모델로 되어있고, 플랜트의 출력이 기준모델의 출력을 추정하도록 제어하는 기법으로서 파라미터를 정확하게 알수 없거나, 혹은 외부 환경의 변화에 대한 명확한 정보를 알수 없는 시스템의 제어에 적합한 제어방법이라 할 수 있다. 전방향 제어입력은 신경회로망의 원하는 입력과 시스템 출력의 차이로, 부제환 입력은 신경망 메카니즘에서 만들어진다. 제어대상은 4자유도 스카라 로보트로 정하고, 각 링크의 기준 모델을 상태방정식으로 나타내면 다음과 같이 정할 수 있다.

$$\dot{X}_m = A_m X_m + B_m U, \quad (3)$$

$$U_i = [u_1, \dots, u_n]^T \quad (4)$$

여기서,

$$A_m = \begin{bmatrix} 0 & I \\ -\omega_n^2 & -2\zeta\omega_n \end{bmatrix} \quad B_m = \begin{bmatrix} 0 \\ \omega_n^2 \end{bmatrix}$$

그리고, 비선형 시변(NLTV)인 매니플레이터의 방정

식은 일반적으로 다음과 같이 된다.

$$H(\theta) \ddot{\theta} + V_m(\theta, \dot{\theta}) + G(\theta) = \tau \quad (5)$$

이 식을 상태방정식으로 다시 정리하면 다음과 같다.

$$\dot{X}_p = A_p X_p + B_p U_f \quad (6)$$

$$A_p = \begin{bmatrix} 0 & I \\ -D^{-1}V_m & -D^{-1}G \end{bmatrix}, \quad B_p = \begin{bmatrix} 0 \\ D^{-1}G \end{bmatrix}$$

Fig.1는 뉴럴네트워크의 블록선도를 나타내고 있다. Fig.1의 구조로부터 제어출력은 다음과 같이 정의될 수 있다.

$$\tau_n = W_i X_i \quad (7)$$

τ_n 은 신경회로망 레귤레이터로부터 나오는 제어출력이다. 제어칙을 유도하기 위하여는 리아프노브 이론에 의해 이끌어 낸다. 식 (3), (6), (7)으로부터

$$\dot{X}_p(t) = A_p x_p(t) + B_p [W_i X_i] \quad (8)$$

$$\dot{X}_m(t) = A_m x_m(t) + B_m [W_i^* X_i] \quad (9)$$

여기서 w_i 는 출력층 가중치 행렬이며, w_i^* 는 상수이다. 식(8)와 식(9)에서 다음과 같은 오차방정식 유도된다. [단, $A_p \approx A_m$]

$$e_a(t) \triangleq X_p(t) - X_m(t)$$

$$\varphi(t) \triangleq W_i(t) - W_i^*(t)$$

$$\dot{e}_a(t) = A_m e_a(t) + B_p \varphi(t) X_i(t) \quad (10)$$

여기서 $e_a(t)$ 는 기준모델과 실제모델의 상태 오차이고, φ 는 평형점에서의 가중치 오차이다.

안정성 해석 및 뉴럴 제어칙을 유도하기 위한 리아프노브 함수 즉, 성능 함수를 최소화 하는데 있어서 학습 알고리즘이 유도된다.

$$V(e_a, \varphi) \triangleq \frac{1}{2} [e_a^2 + |B_p|(\varphi^2)] \quad (11)$$

$$\text{안정조건(stability condition)} : \dot{V}(e, \varphi) < 0$$

$$\begin{aligned} \dot{V}(e_a, \varphi, \psi) &= e_a \dot{e}_a + |B_p|[\varphi \dot{\varphi}] \\ &= e_a [A_m e_a(t) + B_p \varphi(t) X_i(t)] + |B_p|[\varphi \dot{\varphi}] \\ &= A_m e_a^2 + B_p \varphi e_a X_p - |B_p|[\text{sgn}(B_p) \varphi e_a X_i] \\ &= A_m e_a^2 \leq 0 \end{aligned} \quad (12)$$

안정성 조건을 만족하기 위한 갱신법칙을 유도한다.

$$\dot{W}_i(t) = \dot{\varphi}(t) = -\eta \operatorname{sgn}(B_p) e_a(t) X_i(t) \quad (13)$$

여기서, η 는 학습율을 나타낸다.

전체 제어 알고리즘은 토오크 계산 방법의 기본 구조에 의한 적응 제어 기법으로 각 링크의 관성 항과 코리올리 원심력 항인 불확실한 파라미터를 추정하여 실제 값에 근접한 파라미터 값을 산출하고, 신경망제어로부터 기준 모델에서 제시된 상태파라미터와 실제 플랜트의 차를 학습 가중치 갱신 법칙에 보내어 가중치가 갱신된다. 각각의 갱신 가중치가 궤적 계획에서 생성된 원하는 궤적과 실제 제어 대상인 플랜트의 궤적과의 오차 벡터와 대수적으로 곱해져서 신경망 제어 토오크를 산출하고 적응제어 칩에서 산출한 파라미터값이 최종제어칩에 대입되어 적응-신경 제어 토오크를 산출하는 구조로 설계하였다.

$$\tau_c(t) = \hat{D}'(t)[\ddot{\theta}(t) + W_{p1}(t)e(t) + W_{v1}(t)\dot{e}(t)] + \hat{V}'(t) + \hat{G}'(t) \quad (14)$$

$$W_{pi}(t) = \operatorname{diag}[W_{p1}(t), W_{p2}(t), \dots, W_{pn}(t)]$$

$$W_{vi}(t) = \operatorname{diag}[W_{v1}(t), W_{v2}(t), \dots, W_{vn}(t)]$$

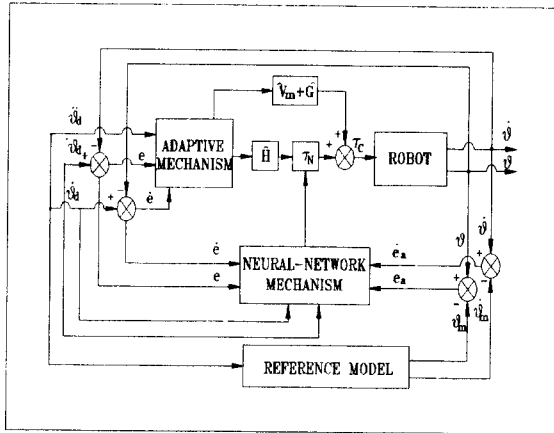


Fig. 2 The block diagram of adaptive-neuro controller.

여기서, τ_c 는 적응-신경 제어기의 최종 제어 토오크를 나타내며 적응 제어칩에 의한 파라미터 갱신 알고리즘은 식 (15)으로 정의된다.⁽¹⁾

$$\hat{D}'(t+1) = \hat{D}'(t) +$$

$$\lambda_i \int_0^t R_{ii}(t) / \hat{D}'(t) \quad (15-a)$$

$$[P_2 e_i(t) + P_3 \dot{e}_i(t)] dt$$

$$\hat{V}'(t+1) = \hat{V}'(t) +$$

$$\lambda_i \int_0^t R_{ii}(t) / \hat{D}'(t) \quad (15-b)$$

$$[P_2 e_i(t) + P_3 \dot{e}_i(t)] dt$$

(단, $\lambda_i > 0$)

여기서, $\hat{D}'(t+1)$ 과 $\hat{V}'(t+1)$ 은 각각 관성 항과 등가 점성 마찰을 추정하는 갱신 알고리즘이며, λ_i 은 i 번째 관절의 갱신비이고, P_2 와 P_3 은 다음 식에서 구할 수 있다.

$$P = \begin{bmatrix} P_1 I_n & P_2 I_n \\ P_3 I_n & P_4 I_n \end{bmatrix} \quad (16)$$

$$= \frac{1}{2} \begin{bmatrix} (k_p + 1/2 k_v) I_n & 1/2 I_n \\ 1/2 I_n & I_n \end{bmatrix}$$

여기서, F 는 대칭 양의 행렬이고, I_n 은 2×2 단위 행렬이다.

뉴럴네트워크의 제어칩을 유도하기 위한 기준모델의 토오크 방정식은 다음과 같이 표현될 수 있다.

$$U_{mi} = J^{eq}_i \ddot{\theta}_{di(t)} + B^{eq}_i \dot{\theta}_{di(t)} + F^{eq}_i \quad (17)$$

여기서, J^{eq}_i 는 관성모멘트의 선형요소와 모터의 부하축으로의 등가 관성모멘트의 합을 나타내고, B^{eq}_i 는 모터회전자의 감쇠계수항, 역기전력에 의한, 매니플레이터의 점성계수의 합을 나타내고, F^{eq}_i 는 로봇 매니플레이터와 모터의 마찰항을 나타낸다. 기준모델의 토오크로 인한 파라미터 출력으로 가중치를 갱신하는 것은 가중치의 크기를 조정하게 되는 효과가 있다. 신경회로망의 가중치 증감을 결정해주는 알고리즘을 유도하기 위하여 오차 방정식 형태로 재 표현 하자.

$$\ddot{e} + K_v \dot{e} + K_p e = \hat{D}^{-1} R(\theta, \dot{\theta}, \ddot{\theta}) \varphi \quad (18)$$

위의 식을 상태 방정식으로 나타내면 다음과 같이 정의된다.

$$\dot{X}^e_{1i} = X^e_{2i}$$

$$\dot{X}^e_{2i} = -K_{vi} X^e_{2i} - K_{pi} X^e_{1i} + \hat{D}^{-1} R(\theta, \dot{\theta}, \ddot{\theta}) \varphi \quad (19)$$

여기서, X^e 는 i 번째 관절의 오차상태벡터이다.

오차 상태 공간상에서 절환선인 점근적인 안정 다항식 $\kappa_i(t)$ 을 선택하여 신경망 가중치 진행 방향을 제어 하계될 조건을 다음과 같이 선정한다.

$$\begin{aligned} \kappa_i(t) &= C^T X^e(t) \\ &= C_{1i} X^{e_{1i}}(t) + C_{2i} X^{e_{2i}}(t) \leq 0 \end{aligned} \quad (20)$$

$$\sigma_i(t) = X^{e_{1i}}(t)(C_{1i} X^{e_{1i}}(t) + C_{2i} X^{e_{2i}}(t)) \quad (21)$$

여기서 σ 에 의하여 신경망 제어치의 증감 방향 결정하게 되며, C_{1i} 와 C_{2i} 는 절환선의 기울기를 결정하는 상수이며 설계자가 적절하게 선정한다. C_{1i} 와 C_{2i} 의 값은 오차 상태 공간 상에서의 오차에 대한 절환선의 기울기를 결정하는 값이므로 설계자에 의해 최적의 값으로 설정되어야 한다.

$$\begin{aligned} W_{\mu_i}(t+1) &= W_{\mu_i}(t) \\ &+ \eta_{\mu_i} \int_0^t \text{sgn}(\sigma) |e_{ai} \theta_{ai}| dt \end{aligned} \quad (22)$$

$$\begin{aligned} W_{vi}(t+1) &= W_{vi}(t) + \\ &\eta_{vi} \int_0^t \text{sgn}(\sigma) | \dot{e}_{ai} \dot{\theta}_{ai} | dt \end{aligned} \quad (23)$$

[단 $\eta_{\mu_i} > 0, \eta_{vi} > 0$]

$$\text{sgn}(\sigma) = \begin{cases} 1 & \sigma > 0 \\ -1 & \sigma < 0 \end{cases} \quad (24)$$

여기서, 각각 $W_{\mu_i}(t), W_{vi}(t)$ 는 비례 계인과 미분 계인을 추종하는 가변 계인이다.

3. 시뮬레이션

설계된 디지털 적응제어기의 성능 실험을 위하여 스카라 로봇의 각 관절에 대한 위치 및 속도 추종 제어 성능 실험을 시뮬레이션을 통하여 수행하였다. 실험에 사용한 ROBOT는 스카라형 로봇인 FARA SM5 모델을 이용하였다, 각 관절의 감속기로는 1축과 2축은 하모닉드라이브, 3축과 4축은 볼스큐류우로서, 각각 감속비가 1축과 2축은 50 대 1, 3축과 4축은 각각은 45 대 1 과 12 대 1로 되어 있다. 출력되는 pulse는 모터 1회전당 8192 pulse로 되고, 최고 속도는 1축에서 4축 모두 3000rpm로 운영되고 있고 속도 피이드 백이 ± 1229 pulse 일때 ± 3000 rpm를 나타내고 있다. 또한, 토크는 1536 pulse 일때 모터 정격 출력의 300% 토크를 발생 시키게 되어 있어 제한하도록 구성되어 있다.

Table.1은 성능시험에 사용한 실험조건을 나타낸다. 또한 Table.2는 스카라 로봇의 서보 모터에 대한 사양을 나타내고 있다.

Table 1. The simulation condition

1, 2 축 초기 가중치	$w_{\mu 1}=0.0$	$w_{\mu 2}=0.0$	$w_{v 1}=0.0$	$w_{v 2}=0.0$
3, 4 축 초기 가중치	$w_{\mu 3}=0.0$	$w_{\mu 4}=0.0$	$w_{v 3}=0.0$	$w_{v 4}=0.0$
1, 2 축 적응 제어 갱신비	$\lambda_1=0.001$		$\lambda_2=0.001$	
3, 4 축 적응 제어 갱신비	$\lambda_3=0.01$		$\lambda_4=0.01$	
1, 2 축 신경망 학습비	$\eta_{\mu 1}=1.0$	$\eta_{\mu 2}=1.0$	$\eta_{v 1}=0.01$	$\eta_{v 2}=0.01$
3, 4 축 신경망 학습비	$\eta_{\mu 3}=1.0$	$\eta_{\mu 4}=1.0$	$\eta_{v 3}=0.01$	$\eta_{v 4}=0.01$
초기 파라미터 추정치	$\hat{H}_1=2.5$	$\hat{H}_2=1.5$	$\hat{V}_{m1}=0.5$	$\hat{V}_{m2}=0.5$
초기 파라미터 추정치	$\hat{H}_3=0.1$	$\hat{H}_4=0.02$	$\hat{V}_{m3}=0.00$	$\hat{V}_{m4}=0.00$
1, 2 축 절환선 상수	$C_{11}=0.5$	$C_{21}=0.2$	$C_{12}=0.5$	$C_{22}=0.2$
3, 4 축 절환선 상수	$C_{13}=0.5$	$C_{23}=0.2$	$C_{14}=0.5$	$C_{24}=0.2$
샘플링 시간	1(ms)			

Table 2. The specification of manipulator

각 링크의 질량(kg)	각 링크의 길이(m)	각 관절의 기어비
m1	15.067	l1 0.35 n1 1/100
m2	8.994	l2 0.3 n2 1/80
m3	3.0	d3 0.175 n3 1/200
m4	1.0	d4 0.007 n4 1/75

본 실험에서 적용하여 사용한 에뮬레이터는 TI XDS510으로 486 PC와 통신하도록 하여, 실험된 data를 각각 1축과 2축, 3축과 4축 별로 동시에 두축의 data를 2ms 마다 메모리 순환 저장방식으로 저장하고, 이를 intel hex object format file로 전환하여 10진수로 데이터를 분석 할 수 있도록 하였다. FARA로봇의 관절제어기에 적응제어알고리즘을 적용한 TMSC320C3x 어셈블리어 프로그램을 구현하고, 실제 실험을 통하여 FARA 매니플레이터의 1축과 2축에 대한 각각의 속도 및 위치 궤적 추종 성능에 대한 적응 제어의 성능을 입증하였다. 실험수행은 무부하 및 부하하중의 증가에 대해 각 관절의 위치 및 속도 추종성능에 대해 실험하여 그 결과를 분석하였다.

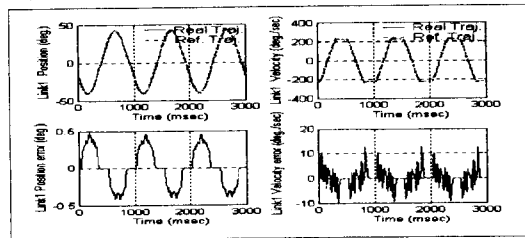


Fig. 4 Control performance of adaptive-neuro controller for the position and velocity trajectory of link 1 with inertia parameter uncertainties (20%).

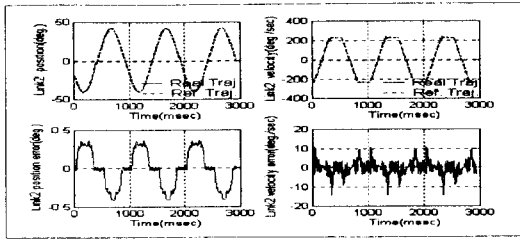


Fig. 5 Control performance of PID controller for the position and velocity trajectory of link 2 with no-load.

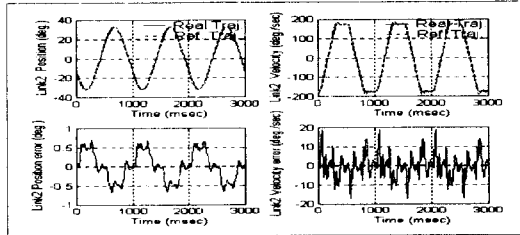


Fig. 6 Control performance of adaptive-neuro controller for the position and velocity trajectory of link 2 with inertia parameter uncertainties (20%).

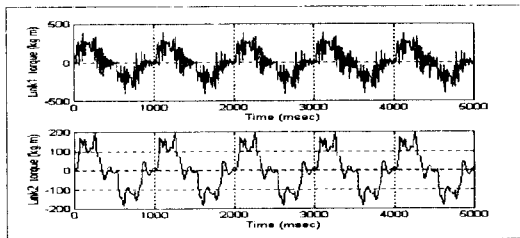


Fig. 7 Torque response for reference trajectory tracking of link 1 and 2 by adaptive-neuro controller with inertia parameter uncertainties (20%).

4. 맺음말

본 연구에서는 산업용 로봇의 건설성 해석 및 건설제어 실험을 위하여 오차 역전과 형태의 뉴럴네트워크를 기본구조로 하고, 적응제어적으로 건설성을 보완한 로봇 매니플레이터에 대한 새로운 구조의 뉴럴-적응제어기를 제안하였다. 제안된 뉴럴-적응제어기의 실시간 제어실험을 위하여 각 관절 제어기는 디지털 신호 처리기인 TMS320C30을 사용한 관절 제어기를 설계 하였으며, 제안된 뉴로-적응제어 알고리즘에 대한 TMS320C3x의 어셈블리 S/W를 개발하여 제어기의 성능실험을 수행 하였다.

개발한 어셈블리어 프로그램은 16ms 마다 goal position를 받아, 1ms 마다 interpolation 하여 위치 루프 로 보내도록 구성되었으며, 속도 루프와 위치 루프를

구별하여, 센싱한 속도 및 위치 피이드 백을 적절히 이용하여 하도록 하였다. 또한 속도 부분은 제한을 두어 모터에 충격이 가지 않도록 하였으며, 기준 모델 루프는 독립 시켜 두고 불러서 사용 하도록 하였다.

또한, 제안된 제어기의 성능평가를 위하여 TMS320C3X 에 플레이터를 스카라 로봇에 연결하여 시행한 실험을 통하여 제어된 적응-신경제어기의 위치 및 속도의 궤적추종에 대한 건설성을 입증하였다. 실험결과 로봇이 외란을 받거나, 부하변동 및 기준궤적의 변동시에도 신속 정확한 제어동작이 요구되는 곳에서 실시간으로 안정된 동작이 유지됨을 실험결과를 통하여 건설성을 해석하고 성능을 검증하였다.

참고 문헌

- (1) D. H. Cha, Y. S. Park and H. S. Cho, "Neural Network-based Compliance Control for Master-Slave Manipulators with time delay", IEEE Trans. Robotics and Automation, Vol. 8, No. 2, pp. 176-185, 1992.
- (2) S. Dubowsky and D.T. DesForges, "The Application of Model Reference Adaptation Control to Robot Manipulators," ASME J. Dyn. Syst., Meas., Contr., Vol. 101, pp. 193-200, 1979.
- (3) P.C.V. Parks, "Lyapunov Redesign of Model Reference adaptive Control System," IEEE Trans. Auto. Contr., Vol. AC-11, No.3, pp. 362-267, 1966.
- (4) D. Psaltis, A. Sidiris, and A. Yamamura, "A Multilayered Neural Network controller," IEEE Control Systems Magazine, pp. 17-21, 1988.
- (5) K. Watanabe and S.G. Tzafestas, "Learning Algorithms for Neural Networks with the Kalman Filters," J. Intelligent and Robotic Systems, Vol. 3, No. 4, pp. 305-319, 1990.
- (6) P. Tomei, "Adaptive PD Controller for Robot Manipulators," IEEE Trans. Robotics and Automation, Vol. 7, No. 4, 1991.
- (7) J. J. E. Slotine and W. Li, "Adaptive Manipulator Control - A case Study," Proc. IEEE Conf. Robotics and Automation., pp. 1392-1400, 1987.
- (8) K. C. Koh, T. G. Him, H. R. Beom and H. S. Cho, "Development of a PC-based SCARA Robot Control System", Proc. '90 KACC, Vol. 1, pp. 493-496, 1990.