

# 슬롯형 슷돌에 의한 연삭가공성 평가

## A Estimation of Grinding-Processing by Slotted Wheel

강신엽(경남대 대학원), 왕덕현, 김원일, 이윤경(경남대 기계공학부)

S. Y. Kang (Graduate School, Kyungnam Univ.), D. H. Wang, W. I. Kim, Y. K. Lee (Kyungnam Univ.)

### ABSTRACT

An experimental study on the grinding temperature, surface roughness and Acoustic Emission(AE) signals was conducted with different shapes of wheel. The grinding characteristics by slotted shapes of wheel changed by width and helical angle, were compared with those by general one. Lower grinding temperature was obtained for 30° helical angle with 10mm width and Root Mean Square(RMS) values of AE signals were lower for slotted shapes rather than general one. Surface roughness characteristic of slotted shapes found to be rough, but the value of roughness for 45° helical angel with 6mm width, represented to similar tendency general one.

**Key Words** : Slotted wheel(홈형 슷돌), Grinding temperature(연삭온도), Acoustic Emission(음향방출)  
Surface roughness(표면거칠기)

### 1. 서 론

고정밀도, 고품위의 제품을 고능률, 저가격으로 생산하는 것을 가공의 목적으로 하는 연삭가공은 오래 전부터 이용되어 온 중요한 기술로, 현재도 각종 재료의 기계부품의 제작에 있어서 최종공정으로 폭 넓게 활용되고 있다.<sup>1)</sup>

연삭가공은 다수의 절삭날에 의해 매우 빠른 절삭 속도로 가공하며, 따라서 단위 절삭체적당의 가공에너지는 매우 높게 된다. 그 결과 슷돌입자 연삭점에 있어서 높은 온도로 상승하며, 발생한 연삭열의 대부분은 피삭재로 유입되고, 피삭재에 열팽창을 가져와 형상·거리정밀도를 저하시킨다. 또한 가공표면에 나쁜 영향을 미치며, 표층부에는 온도 상승으로 인한 연삭연소(Grinding burms)와 연삭크랙(Grinding cracks)이 발생하며, 가공면 표층부는 연삭시 역학적 하중과 함께 연삭열의 영향을 받아 복잡한 결정으로 되어 연삭가공 변질층을 생성시켜 부품의 변형, 피로강도, 내마멸성, 내식성의 저하를 초래한다.

이러한 열적손상 문제를 해결하기 위한 연구가 많이 진행 되어 왔으며 연삭저항, 연삭동력, 연삭비등의 개선 및 크리프-피드 연삭에서 연삭열의 최소화에 관한 연구가 이루어졌다.<sup>2)~5)</sup> 또한 연삭가공중 여러가지 상태의 감시 및 진단, 치수정밀도에 관하여 AE센서를 이용한 연구가 이루어지고 있다.<sup>6)~8)</sup>

연삭온도를 직접 측정하는 연구로 광전소자를 이용한 적외선 복사온도계를 이용하는 법과 열전대로서 측정하는 방법이 있으며, 연삭영역에서의 연삭유체의 유동에 관한 연구 및 에너지 분할에 관한 연구가 이루어지고 있다.<sup>9)~11)</sup>

본 연구에서는 CBN 이나 다이아몬드 슷돌보다 가격이 현저히 저렴한 알루미늄(WA)계의 슷돌을 사용하여 다량의 연삭유를 접촉호내에 침투시킴으로써 가공중 발생하는 연삭열을 최소화하기 위한 것으로서, 슬롯형 슷돌을 제작하여 각각의 온도분포를 측정하였으며, 가공성의 평가를 위해 표면거칠기를 측정하여 비교 분석하였다.

### 2. 실험장치 및 방법

#### 2.1 실험장치

##### 2.1.1 연삭기 및 표면거칠기

연삭기는 유일공업주식회사의 YGS-52A형의 평면 연삭기를 사용하였으며, 형상변화된 슷돌의 가공성 평가를 위해 Mitutoyo에서 제작된 Surface roughness tester로 연삭가공된 피삭재 표면의 표면 거칠기를 측정하였다. Fig. 1은 본 연구를 위한 실험 장치로 AE측정장치에 의한 음향방출신호와 열전대에 의한 온도측정 시스템을 나타내고 있다.

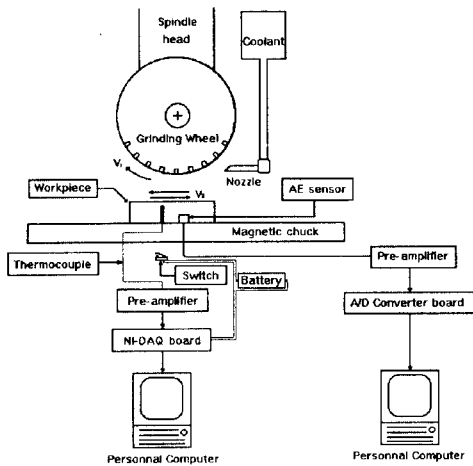


Fig. 1 Experimental setup of measuring AE and temperature signals

### 2.1.2 센서(Sensor) 및 측정기

연삭지향의 간접측정과 연삭온도분포를 해석하기 위해 AE센서와 K형 열전대(Thermocouple)를 사용하였다. AE실험장치는 Physical Acoustic Corp.에서 제작된 장치를 사용하였으며, 신호입력부에는 100~300kHz에 가장 민감한 반응을 보이고 있는 Micro-30 센서를 사용하였다. AE센서는 수 $\mu$ V~mV로 매우 낮은 신호를 출력하기 때문에 주증폭부에서 가공중 발생하는 탄성파를 35dB(약600배)로 증폭하여, SONIX 프로그램에 의해 PC에 저장하였다. 온도측정에는 K형(크로멜-알루미늄) 열전대를 피삭재에 부착하여 사용하였으며, 가공중에 발생하는 열에 의해 미세한 기전력값 발생하므로, 200배 증폭시켜서 NI-DAQ board에 의해서 PC에 저장하였다.

### 2.1.3 연삭숫돌 및 피삭재

연삭숫돌은 알루미늄아이드인 WA·60·K·7·V이고, 치수는 205×19×50.8인 숫돌을 사용하여 Fig. 2(a)와 같이  $\theta$ (= 0°, 15°, 30°, 45°)의 각도를 주었고, 슬롯의 폭이 6mm와 10mm 두가지로 하였으며, 깊이를 5mm로 공구연마기에서 다이아몬드 숫돌(70×6×13)로 가공을 하였다. 또한 One-pass가공을 하기 위해서 피삭재는 숫돌 폭보다 작게 S45C로 크기를 60×12.7×12.5로 밀링가공기에서 제작하였으며, 피삭재의 밑면에 열전대를 삽입하여 부착하기 위한 구멍을 한면을 기준해서 25mm지점에 직경 3mm의 드릴로 11mm의 깊이로 가공하고 그 위로

2mm 엔드밀로서 11.9mm까지 머시닝 센터(Machining Center)에서 피삭재의 표면에서 열전대 헤드부분까지의 두께를 0.6mm가 될 수 있도록 Fig. 2(b)와 같이 가공을 하였다.

또한 피삭재를 고정하고, 피삭재 밑면에 AE센서가 완전히 밀착할 수 있도록 지그를 제작하여 센서의 하단에 강한 스프링을 넣어 센서를 밀어올려 완전히 부착되게 하였다.

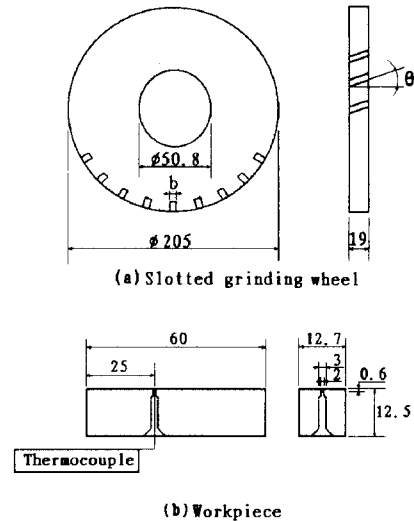


Fig. 2 Slotted wheel and workpiece configuration

K형 열전대를 10cm정도의 크기로 잘라 앞부분을 용접한 후 가는 줄로서 헤드부분을 연마하였다. 이는 기전력을 측정시 민감도를 높여주고, 또한 여러 개의 열전대가 같은 조건으로 될 수 있도록 하였다. 이렇게 제작된 열전대를 피삭재의 구멍에 넣어 Hot spot welder로서 피삭재의 구멍 중앙부에 용접하여 사용하였으며, 이때 열전대의 헤드부분이 구멍의 중앙부에 정확히 부착할 수 있는 정밀한 기술이 필요하였으며, 피삭재에 부착될 때 열전대의 헤드부분의 크기가 동일하게 부착될 수 있도록 세심하게 피삭재 제작을 진행하였다.

### 2.2 실험방법

연삭온도를 측정하고, 형상변화된 숫돌의 신호특성을 파악하며, 가공후 가공성평가를 위해 다음과 같은 방법으로 실험을 하였다. 첫째, 피삭재의 구멍에 열전대를 부착하고, 지그에는 AE센서를 스프링 위에 올려놓고 센서가 빠지지 않게 볼트로 고정후

피삭재 슬롯부분에 넣어서 완전하게 고정을 하였으며, 이 때 센서의 상단부가 피삭재에 완전히 밀착할 수 있도록 하였다. 둘째, 스톨의 균형을 잡고, 연삭기에 부착하여 다이아몬드 드레서(Diamond dresser)로서 드레싱(dressing)작업을 수행하여 새로운 절삭날을 형성하고, 스톨 표면의 평편도와 스톨의 진원도를 유지하였다. 또한 가공에 앞서 날카로운 입자 절삭날을 제거하여 스톨입자의 초기마멸단계를 지나서 정상마멸상태까지 5 $\mu\text{m}$ 씩 5회 가공을 한 후 반복 실험을 하였다. 실험은 30 $\mu\text{m}$ /pass씩 가공을 하면서 열전대가 밖으로 노출될 때까지 반복실험으로 각각의 온도를 측정하여 연삭점의 온도를 측정하였다. Table 1은 본 연구의 실험조건을 나타낸 것이다.

Table 1 Experimental conditions

| Condition          | Unit                   |
|--------------------|------------------------|
| Depth of grinding  | 30 $\mu\text{m}$ /pass |
| Slot angle         | 0°, 15°, 30°, 45°      |
| Slot width         | 6, 10(mm)              |
| Slot depth         | 5(mm)                  |
| Table speed        | 5(m/min)               |
| Method of grinding | Down-grinding          |

가공이 끝나는 마지막 부분에서는 하향 One-pass 만하여 표면거칠기를 측정하였다.

### 3. 실험결과 및 고찰

#### 3.1 연삭온도의 분포

연삭온도를 측정할 때 열전대의 헤드부분의 크기 및 Hot spot welder에 의한 용접부의 부착정도에 따라서 Data값들의 상당히 다르게 나타나고 있으며, 이들 Data에서 보다 정확한 값들을 구하기 위해 Fig. 3와 같이 정상신호(a)와 비정상신호(b, c)를 분리하여 사용하였다.

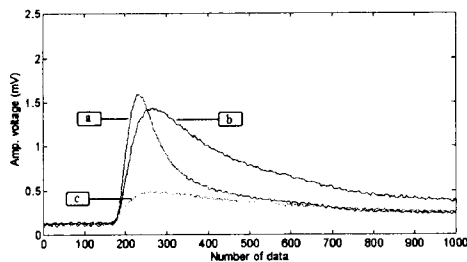


Fig. 3 A normal signal and abnormal signal

Figure. 4와 Fig. 5은 일반스톨과 슬롯형 스톨의 연삭온도 분포의 비교를 나타낸 것이다. Fig. 4는 슬롯의 폭이 6mm일 때의 일반스톨과 슬롯스톨의 온도분포를 나타내고 있으며, Fig. 5은 슬롯의 폭을 10mm로 증가시켰을 경우의 온도분포를 나타내고 있는 것이다. 일반스톨의 경우 표면에 거의 근접한 위치의 최고온도는 347 $^{\circ}\text{C}$ 까지 올라가고 있으며, 슬롯스톨의 각조건에 대해 온도분포가 전부 낮게 나타나고 있음을 알 수 있다. 각각을 비교해 보면, 슬롯의 각도 및 폭의 변화에 따라 상당한 온도의 차이를 나타내고 있으며, 슬롯의 각도가 작은 쪽의 온도가 높게 나타나고 있다. 각도가 커질수록 온도는 반대로 낮아지며, 폭이 6mm에서 10mm로 증가시켰을 경우 온도저하가 상당히 큰 것을 알 수 있다.

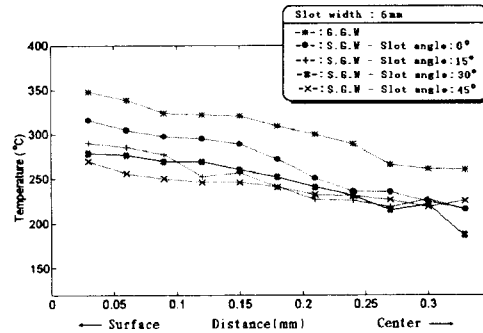


Fig. 4 Grinding temperature for different wheel shapes by 6mm width

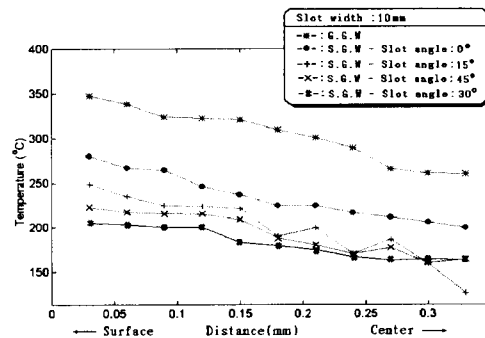


Fig. 5 Grinding temperature for different wheel shapes by 10mm width

슬롯의 각도 및 폭의 변화에 따라 온도의 차이가 생기는 것은, 각도 및 폭의 변화에 따라 스톨 주위의 공기유동차가 생기므로, 연삭유체의 침투량이 달

라지기 때문이라고 할 수 있다. 슬롯의 폭이 6mm일 때는 각도가 커짐에 따라 연삭온도는 낮아지고, 슬롯의 각도가 45° 일때 가장 낮은 온도분포를 나타내고 있으며, 표면의 온도는 일반숫돌보다 80℃정도 낮은 296℃까지 떨어지고 있다. 슬롯의 폭을 증가시킨 10mm일 때는 슬롯의 각도가 30° 일 때 150℃ 정도 낮은 200℃까지 크게 떨어지고 있지만, 45° 일 때는 오히려 온도가 조금 올라가는 현상이 나타나고 있다. 이는 실제가공에 참여하는 숫돌의 접지면적이 작기때문에 작업성능면의 저하를 초래하여 온도가 상승하는 것이라고 생각 되어 진다.

### 3.2 AE신호의 분석

Table 2는 각각의 실험조건들에 대한 AE신호값들의 RMS값을 나타낸 것이다. 표에서 보는 바와 같이 일반숫돌에 비해 슬롯숫돌의 RMS값들이 전체적으로 낮게 나타나고 있다. 일반숫돌은 연속신호로서 전체적으로 고르게 분포되고 있는 반면, 슬롯숫돌의 경우 단속적인 신호로 절삭과 비절삭영역이 확실하게 드러나고 있다. 슬롯숫돌의 신호에서 보면 절삭시 슬롯부분에 의해 일반숫돌보다 높은 값을 나타내고 있지만, 비절삭영역에서 미세한 신호가 나오고 있어 전체적으로는 낮은 RMS값을 나타내고 있다.

Table 2 RMS values of AE signals

|                        |                                | Average |
|------------------------|--------------------------------|---------|
| General grinding wheel |                                | 30.4230 |
| Slotted grinding wheel | $\theta = 0^\circ$ , b = 6mm   | 27.9304 |
|                        | $\theta = 0^\circ$ , b = 10mm  | 29.4474 |
|                        | $\theta = 15^\circ$ , b = 6mm  | 27.3324 |
|                        | $\theta = 15^\circ$ , b = 10mm | 28.2941 |
|                        | $\theta = 30^\circ$ , b = 6mm  | 27.0613 |
|                        | $\theta = 30^\circ$ , b = 10mm | 21.1986 |
|                        | $\theta = 45^\circ$ , b = 6mm  | 24.2660 |
|                        | $\theta = 45^\circ$ , b = 10mm | 26.8670 |

\*  $\theta$  : Slot angle, b : Slot width

### 3.3 표면거칠기

Table 3은 일반숫돌과 슬롯숫돌의 연삭방향을 따라 측정된 표면거칠기를 나타내고 있는 것이다. 일반숫돌에 비해 슬롯숫돌의 중심선 평균거칠기인 Ra 값이 나쁘게 나타나고 있으며, 슬롯각도의 변화에는 큰 차이를 나타내고 있지 않지만, 최대 표면거칠기 값인 Rz값은 슬롯의 각도가 커질수록 연속적인 절

삭에 가까워져 일반숫돌의 거칠기에 근접하는 상태를 나타내고 있다.

Table 3 Surface roughness measured according to grinding direction

|                        |                                | Ra( $\mu\text{m}$ ) | Rz( $\mu\text{m}$ ) |
|------------------------|--------------------------------|---------------------|---------------------|
| General grinding wheel |                                | 0.21                | 1.20                |
| Slotted grinding wheel | $\theta = 0^\circ$ , b = 6mm   | 0.32                | 2.07                |
|                        | $\theta = 0^\circ$ , b = 10mm  | 0.35                | 2.13                |
|                        | $\theta = 15^\circ$ , b = 6mm  | 0.33                | 2.23                |
|                        | $\theta = 15^\circ$ , b = 10mm | 0.34                | 1.83                |
|                        | $\theta = 30^\circ$ , b = 6mm  | 0.29                | 1.89                |
|                        | $\theta = 30^\circ$ , b = 10mm | 0.31                | 1.95                |
|                        | $\theta = 45^\circ$ , b = 6mm  | 0.34                | 1.69                |
|                        | $\theta = 45^\circ$ , b = 10mm | 0.35                | 1.81                |

\*  $\theta$  : Slot angle, b : Slot width

Table 4는 연삭방향과 직각인 방향에서 측정된 표면거칠기값들을 나타내고 있는 것이다. 표에서 보듯이 일반숫돌에 비해 거칠기 상태는 좋지 않게 나타나고 있으며, 슬롯의 각도에 따라 조금의 변화량을 가지고 있다. 슬롯의 각도가 작을수록 표면의 상태는 나쁘게 나타나고 있으며, 슬롯의 폭에는 큰 영향을 보이고 있는 것을 알 수 있다. 이는 슬롯의 각도가 작게 되면, 단속적인 연삭이 되어 표면의 상태가 나쁘게 나타나고, 크게 되면 연속절삭에 가까워져서 표면거칠기 상태가 일반숫돌에 근접한 값들이 나오게 되기 때문이다. 슬롯의 폭이 6mm보다는 10mm일 때가 단속적인 영향이 커지므로 표면의 상태가 나쁘게 나타나고 있는 것을 알 수 있다.

Table 4 Surface roughness of measured cross grinding direction

|                        |                                | Ra( $\mu\text{m}$ ) | Rz( $\mu\text{m}$ ) |
|------------------------|--------------------------------|---------------------|---------------------|
| General grinding wheel |                                | 0.49                | 3.74                |
| Slotted grinding wheel | $\theta = 0^\circ$ , b = 6mm   | 0.59                | 4.55                |
|                        | $\theta = 0^\circ$ , b = 10mm  | 0.67                | 4.95                |
|                        | $\theta = 15^\circ$ , b = 6mm  | 0.61                | 4.53                |
|                        | $\theta = 15^\circ$ , b = 10mm | 0.55                | 4.13                |
|                        | $\theta = 30^\circ$ , b = 6mm  | 0.57                | 4.27                |
|                        | $\theta = 30^\circ$ , b = 10mm | 0.69                | 5.01                |
|                        | $\theta = 45^\circ$ , b = 6mm  | 0.58                | 3.93                |
|                        | $\theta = 45^\circ$ , b = 10mm | 0.81                | 6.39                |

\*  $\theta$  : Slot angle, b : Slot width

## 제 V 장 결 론

연삭유를 다량으로 접촉면에 침투시켜 연삭열에 의한 열적손상을 줄이기 위한 목적으로 제작한 WA계의 슬롯 스톨을 사용하여 연삭가공을 행하여 일반 스톨과 비교실험을 통하여 다음과 같은 결론을 얻었다.

1. 슬롯형스톨이 연삭온도 저하에는 상당히 효과적이며, 슬롯의 폭이 6mm일 때는 45°, 폭을 10mm로 증가 시켰을 경우에는 30° 에서 연삭가공시 도달하는 최고온도가 가장 낮은 상태를 나타내고 있다.
2. 일반스톨과 슬롯스톨의 AE신호들의 RMS값에서는 비슷한 경향을 띠고 있으며, 슬롯의 각도와 폭에 영향을 받고 있으며, 폭이 큰 스톨의 경우가 다량의 연삭유가 들어가 온도는 저하하지만, 탄성파의 증가에 따라서 RMS값은 높게 분포하고 있다. 또한 슬롯의 각도 커질수록 RMS값은 연속절삭에 가까워져서 낮게 분포하고 있다.
3. 표면거칠기의 경우 온도분포와는 반대하는 경향으로 슬롯스톨의 표면거칠기 상태가 나쁘게 나타나고 있으며, 슬롯의 각도에 영향을 받아 각도가 커질수록 연속에 가까운 절삭이 이루어지므로 거칠기도 일반스톨에 근접하는 값들을 나타내고 있다.

## 참 고 문 헌

1. 中島利勝, "研削の研究と手法", 日本精密工學會誌, Vol.60, No.1, pp.9~12, 1994.
2. 鄭潤教, 稻崎一限, 松井敏, "ファインセラミックスのクリービフィード研削", 日本機械學會論文集(C編), 53卷, 491号, pp.1571~1576, 1986.
3. H. W. Zheng and H. Gao, "A General Thermal Model for Grinding with Slotted or Segmented Wheel", Annals of the CIRP, Vol.43, pp.2287~289 1994.
4. 孫明煥, 金台根, "크리프 피드研削에서 研削面에의 研削液 浸透에 관한 研究", 高麗大學校 生技 研論文集, 第2號, pp.25~32, 1987.
5. 松井正己, 庄司克雄, 麿川常元, "砥石・工作物接觸

弧内における研削油齊の供給状態 - クリービフィード研削に関する研究(第1報)", 日本精密工學會誌, Vol. 49, pp.772~777, 1983.

6. J.Webster, W.P.Dong, R.Lindsay, "Raw Acoustic Emission Signal Analysis of Grinding Process", Annals of the CIRP, Vol.45, No.1, pp.335~340, 1996.
7. Joao F.Gomes de Olikveira, David A.Dornfeld, Bernhard Winter, "Dimensional Characterization of Grinding Wheel Surface through Acoustic Emission", Annals of the CIRP, Vol.43, No.1, pp.291~294, 1994.
8. 和久田 學, 稻崎一郎, 小川浩二, 高原基彰, "AEセンサ内蔵CBNホイールによる研削プロセスの監視", 日本精密工學會誌, Vol.59, No.2, pp.275~280, 1993.
9. 細川晃, 安井平司, 佐藤公俊, "ファインセラミックスの濕式研削温度 - 硬せい材料の研削加工に関する研究", 日本精密工學會誌, Vol. 58, pp.507~512, 1992.
10. W.B.Rowe, S.C.E.Black, B.Mills, H.S.Oi, M.N. Morgan, "Experimental Investigation of Heat Transfer in Grinding", Annals of the CIRP, Vol.44, No.1, pp.329~332, 1995.
11. B.Zhu, C.Guo, J.E.Sunderland, S.Malkin, "Energy Partition to the Workpiece for Grinding of Ceramics", Annals of the CIRP, Vol.44, No.1, pp.267~271, 1995.