

# 축소형 동기발전기 실시간 디지털 계자시정수 보상장치에 관한 연구

김 동준\* 문영환 황치우  
한국전기연구소

## A Study on the Real Time Digital Field Time-Constant Regulator for Micro-Synchronous Machine

Dong-Joon Kim Young-Hwan Moon Chi-U Hwang  
Korea Electrotechnology Research Institute

**Abstract** - This paper describes a novel design method for compensating field time-constant of micro-synchronous machine so that its terminal flux can show the same characteristics as large-scale synchronous machine's. In addition to it, the suggested design method can determine the field time-constant regulator's parameters considered the nonlinearities of micro-synchronous machine such as saturation and loading effect. This method applied to 5kVA micro-synchronous machine, and the digital time-constant regulator with digital AVR were designed such that the short field time-constant,  $T_{do}'=1.12$  sec, can take on the large-scale synchronous machine time constant,  $T_{do}'=14.7$  sec. After determining the parameters of controllers, the real time digital time-constant regulator and digital AVR algorithm were implemented by using the PC with Pentium processor, and the usefulness of suggested real time digital time-constant regulator was verified by observing its good performance on the excitation of micro-synchronous machine.

### 1. 서론

전력계통 축소형 동기발전기 시뮬레이터는 디지털 시뮬레이터로 불가능한 실시간으로 계통현상 해석을 물리적으로 재현할 수 있는 장점을 갖고, 실험실용 전력계통에서 축소형 동기발전기의 역할은 매우 중요한 위치를 차지한다. 축소형 동기발전기 시뮬레이터는 대형 발전기 수준의 리액턴스와 시정수를 갖도록 설계되나, 대형 발전기의 시정수, 특히 계자시정수( $T_{do}'$ )는 축소형 동기발전기의 권선에 배치할 공간의 제약으로 인하여 실제 규모의 발전기와 비교하여 저항이 커져 관련 시정수가 작게 되어 구현하기가 어렵다. 또한 시정수가 작아 계동 동요시 현상이 매우 빨리 소멸되어 실제와 많은 차이를 나타내는 단점이 있다. 따라서 시정수를 보상하여 대형발전기의 계자 시정수 효과를 나타내기 위해서는 계자시정수 보상회로를 따로 설계하여 부착하는 것이 필요하다.

축소된 동기발전기 시뮬레이터 용량의 범위는 일반적으로 3kVA에서 100kVA까지로 제작되며, 그 계자시정수는 보통 1초에서 2초 사이로 대형 동기발전기 값에 비해 매우 작은 값을 갖는다. 대형 동기발전기의 용량은 작게는 100MVA에서 크게는 1100MVA로 계자 시정수는 수백기인 경우 10초에서 15초 사이이며, 화력기인 경우는 5초에서 10초 사이에 있는 것이 보통이다. 축소된 시뮬레이터에서 대형 동기발전기의 시정수 효과를 나타내기 위한 유일한 방법은 계자권선에 부저항회로를 삽입하여 계자전류의 응답을 느리게 하는 것이다. 지금까지 보고된 시정수 보상회로는 계자권선에 설계부터 이중으로 만들어서 부저항 회로를 삽입하는 방법과 단일계자권선에 부저항회로를 첨가

하는 방법이 있었다. 이러한 방법들은 OP AMP나 PWM CHOPPER AMP등을 사용한 아날로그 방식으로 한번 설정된 계자시정수 보상회로는 변경하기가 어렵고, 제작시 시간이 많이 걸리며, 희망하는 시정수를 정확히 튜닝하여 구현하기가 용이치 않다.

본 논문에서는 아날로그 시정수보상장치가 가지는 단점을 극복하는 디지털 시정수보상장치에 대하여 새로운 보상기 정수 결정방법을 제안하였고, 결정된 정수 및 제어블락의 유효성을 소프트웨어 시뮬레이션을 통하여 검토하였다. 아울러 설계된 디지털 제어블락을 PC를 통하여 구현하여 실제 축소된 동기발전기 시뮬레이터에 적용한 결과를 기술하였다. 제안된 시정수보상기 정수 결정방법은 포화나 부하효과등의 비선형성을 고려한 제어정수 결정방법이다. 제안된 정수결정방법을 이용하여 5kVA 축소형 동기발전기 시뮬레이터를 대상으로 시정수 보상기 정수를 결정하고 상업용 비실시간 디지털 시뮬레이터 PSS/E를 이용하여 결정된 정수의 유효성을 조사했다. 그리고 이렇게 설정된 제어블락과 정수는 펜티엄 PC를 통하여 구현하였고, 구현된 디지털 제어 알고리즘은 5kVA 축소형 동기발전기 시뮬레이터와 타어자식 여자기에 적용하여 제안된 디지털 시정수보상장치의 유효성을 확인하였다.

### 2. 시정수보상기 정수결정방법

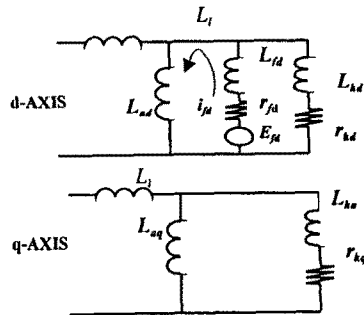


그림 1. 돌극기 동가회로

Fig. 1 Salient Pole Machine equivalent circuit

그림 1은 돌극기 발전기로 d축과 q축회로에 각각 1개의 감쇄회로를 갖는 동가회로를 보여주고 있다. 정격속도이고 무부하인 상태에서 포화를 무시하면, 내부전압( $E_q'$ )은 식(1)과 같이 쓸 수 있고 그림 2와 같은 블록도를 만들수 있다.

$$E_q' = \frac{1}{T_{do}} \int [E_{fd} - X_{ad} I_{fd}] dt \quad (1)$$

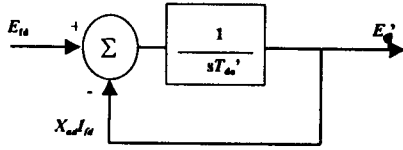


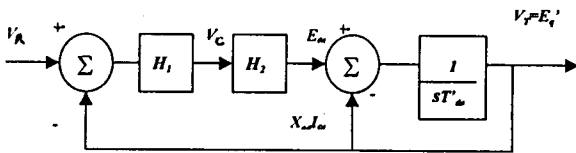
그림 2. 무부하시 air gap 전압  
Fig. 2. Air Gap Voltage in no-load

여기서  $X_{ad,u}$ 는 계자전류를 고정자쪽으로 봤을 때의 계자 전류를 나타내던 p.u.로 표시된다. 축소형 시뮬레이터는 계자시정수( $T_{do}'$ , sec)가 실제 대형 발전기보다 훨씬 작다. 보통 축소형 시뮬레이터는 약 1초 정도의 값을 갖는 반면 대형 발전기는 5초에서 15초 사이의 값을 갖는다. 따라서 대형 발전기의 큰 계자시정수 효과를 내기 위해서는 축소형 발전기의 계자전선에 부저항 회로를 부가하지 않으면 안된다.

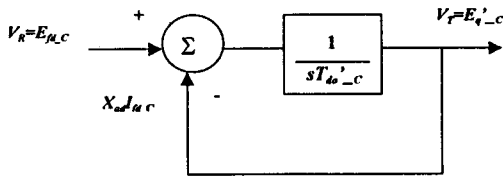
계자시정수 보상장치의 전달함수는 두가지 경우에 대해서 유도할 수 있다. 발전기에 비선형성이 없는 상태에서 전달함수를 유도하는 것과 발전기에 포화곡선과 부하효과(loading effect)를 고려한 전달함수로 유도할 수 있다. 먼저 선형성만을 고려하여 전달함수를 구하면 아래와 같다.

**Case 1. 선형성만 고려한 보상장치 전달함수( $H_1$ )**

축소된 발전기의 선형성만을 고려하여 시정수보상장치의 전달함수를 포함한 블록도는 그림 3처럼 만들 수 있다.  $H_1$ 은 보상기의 제어 전달함수가 되며  $H_2$ 는 여자기 전달함수이다. 대부분 축소형 발전기의 여자기는 정지형을 사용하므로  $H_2$ 의 전달함수는 1로 둘 수 있고, 시정수제어기  $H_1$ 는 여자기 이전에 두어 용량레벨을 전자적인 신호수준으로 낮춘다. 그림 3은 등가 전달 블록도이며 이것은 그림 4처럼 요약할 수 있다.



$H_1$  = 계자 시정수 보상기 전달함수     $H_2$  = 여자기시스템 전달함수,  
 $V_R$  = AVR 출력신호  $V_C$  = 보상회로 출력신호  $T_{do}'$  = 발전기의 시정수  
그림 3. 계자시정수 보상장치가 있는 축소형 발전기 전달함수 블록도  
Fig. 3 Micro Machine Transfer Function with Time-Constant Regulator



$E_{1c}'$  = 보상된 air gap 전압 ( $E_{1c}'$ 와 같음)     $X_{ad,u,c}$  = 보상된 계자전류  
 $E_{1c}$  = 보상된 계자전압 ( $V_R$ 과 같음)     $T_{do,c}$  = 보상된 시정수  
그림 4. 등가 전달함수 블록도  
Fig. 4 Equivalent Transfer Function to Fig.3

그림 4의 시정수는 보상된 시정수로서 희망하는 대형 발전기의 시정수를 나타낸다. 그림 3의 전달함수  $H_2$ 는 여자기 정지형이나 타여자방식으로 용동속도가 빠르다고 가정하면 1.0로 둘 수 있다. 따라서 미지의 전달함수는  $H_1$  하나뿐이다. 그림 3의 전달함수와 그림 4의 전달함수를 등가로 두어  $H_1$ 을 구하면 아래와 같다.

먼저 축소된 동기발전기 시정수전달함수  $1/sT_{do}'$ 를 G로 두고, 입력과 출력에 대한 전달함수를 구하면 식(2)와 같다.

$$\frac{V_T}{V_R} = \frac{H_1 H_2 G}{1 + G H_1 H_2 + G} \quad (2)$$

이것은  $H_2=1$ 로 하면 식(3)과 같이 쓸 수 있고, 이를 정리하면 시정수 보상 전달함수는 식(4)가 된다.

$$\frac{V_T}{V_R} = \frac{H_1 \frac{1}{sT_{do}'}}{1 + \frac{1}{sT_{do}'} H_1 + \frac{1}{sT_{do}'}} = \frac{1}{1 + sT_{do,c}} \quad (3)$$

$$H_1 = \frac{1 + sT_{do,c}}{sT_{do,c}} = \frac{1}{sT_{do,c}} + \frac{T_{do,c}}{T_{do,c}} \quad (4)$$

$H_1$ 의 계자 시정수 보상회로 전달함수는 식(4)과 같이 PI 형식으로 유도될 수 있다. PI정수인 축소형 동기발전기 시뮬레이터의 계자시정수  $T_{do}$ 는 발전기 특성시험을 통하거나 제작처제공의 값을 사용하여 정할 수 있으며, 계자시정수  $T_{do,c}$ 는 희망하는 대형발전기 시정수 값이다. 이와 같이 시정수보상회로는 PI 제어기로 설계되고 계수들은 두개의 시정수에 의해서 결정된다.

**Case 2. 비선형성을 고려한 전달함수( $H_1$ )**

앞에서는 무부하상태에서 포화를 고려하지 않는 시정수 보상회로를 유도했으나, 실제 동기발전기는 비선형 요소도 포함하고 있으므로 이것을 고려하지 않으면 안 된다. 비선형 요소로서 크게 작용하는 것은 여자기의 포화와 그리고 발전기가 계통에 연결되어 출력을 내고 있을 때의 고정자의 반작용을 들 수 있다. 고정자의 반작용에는 직축과 횡축의 반작용이 있는데, 계자권선에서는 직축성분의 고정자 반작용만 영향을 받는다. 그림 5는 비선형성을 고려한 전달함수(a)와 이것의 등가전달함수(b)를 보여주고 있다. 앞의 선형 전달블록과 다른점은 계자전류의 피드백(feedback)에 계자전류분류의 증가분  $\Delta X_{ad,u}$ 이 있다는 것이 틀리다. 발전기의 포화특성은 계자전류를 증가시키는 특성이 있으며, 고정자반작용은 계통의 상태에 따라 계자전류를 증가 또는 감소시키는 작용을 한다.

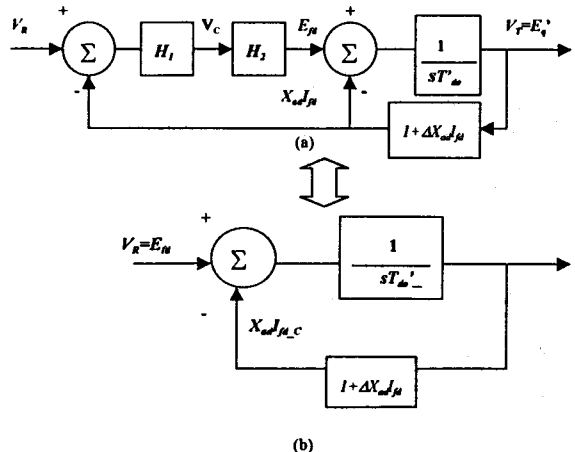


그림 5. 비선형성을 고려한 전달함수와 등가 전달함수  
Fig. 5 Transfer Function Considered Nonlinearity (a) and Equivalent Transfer Function (b)

앞에서의 선형성만을 고려한 보상장치 전달함수  $H_1$ 을 구하는 것과 같이 비선형시의 보상회로의 전달함수를 구하면 식 (6)과 같다.

$$\frac{V_T}{V_R} = \frac{H_1 \frac{1}{sT_{do}}}{1 + \frac{1}{sT_{do}} H_1 (1 + \Delta X_{ad} I_{fd}) + \frac{1}{sT_{do}} (1 + \Delta X_{ad} I_{fd})} \quad (5)$$

$$= \frac{1}{1 + \Delta X_{ad} I_{fd} + sT_{do\_C}}$$

$$H_1 = \frac{1 + \Delta X_{ad} I_{fd} + sT_{do}}{sT_{do\_C}} = \frac{1 + \Delta X_{ad} I_{fd}}{sT_{do\_C}} + \frac{T_{do}}{T_{do\_C}} \quad (6)$$

보상전달함수  $H_1$ 는 앞에서 유도된 전달함수와 같이 PI형으로 유도되었고, 단지 여자전류의 증가분이 계수에 포함된 것이 틀리다. 이 증가분  $\Delta X_{ad} I_{fd}$  계수는 쉽게 결정할 수 없는 값이다. 이 값은 고정된 상수 값이 아니라 발전기 전압상태와 계통상태에 따라 변화하는 값이기 때문이다. 제어기에서는 상수 값으로 고정해야 하기 때문에 이 계수 값은 비실시간 디지털 시뮬레이터를 이용하여 발전기 운동 범위안에서 여러경우를 상정하여 시뮬레이션하고 시행착오법으로 적당한 값으로 설정해야 한다.

### 3. 디지털 시뮬레이터에 의한 제어정수 결정

본 절에서는 5kVA 축소된 동기발전기 시뮬레이터를 대형 발전기 시정수 효과를 내도록 앞절의 정수결정방법을 이용하여 정수를 결정하고, 상업용 디지털 시뮬레이터 PSS/E를 사용하여 비선형성을 나타내는 정수를 결정하는 과정과 결정된 정수를 이용 여러 가지 케이스를 상정하여 시뮬레이션한 결과를 기술하였다. 표 1은 제작처에서 제공된 축소된 동기발전기 시뮬레이터의 정수값을 보여준다. 제작 시정수는 1.12sec로 작음을 알 수 있다. 포화계수는 시험된 결과를 이용하여 본 논문에서 유도된 값이다.

표 1. 제작처에서 제공된 축소형 동기발전기 정수값, 5kVA, 380V

Table 1. Micro-Machine's Parameters Supplied by Manufacturer

NO.1	항목	제작처 시험결과	비고
1	$T_{do}$ (sec)	1.12 (14.7**)	제작 시정수
2	$X_d$	1.42	
3	$X_d'$	1.15	제작처값을 보정함
4	$X_d''$	0.468	
5	$X_q = X_q''$	0.1707	
6	$X_q'$	0.1500	
7*	S(1.0)	0.1786	포화계수
8*	S(1.2)	0.3745	포화계수

\*본 논문에서 유도된 값

\*\* 희망하는 대형기 시정수

### 시정수 보상정수 결정(I)

여기서는 발전기 특성시험에서 유도된 청명양수(2) 대형발전기 시정수를 축소된 실험실용 발전기에서 그 제작시정수 효과가 나타나도록 설계한다. 먼저 앞 절에서 제안된 방법에 따라 목표가 되는 대형발전기의 시정수를 설정하고 PI 제어기의 정수를 결정하면 아래와 같다.

설계 목표

$$T_{do} = 1.12 \text{ sec}$$



$$T_{do, \epsilon} = 14.7 \text{ sec}$$

보상 전의 발전기 시정수

보상 후의 발전기 시정수

보상기 전달함수  $H_1$

$$H_1 = \frac{1 + \Delta X_{ad} I_{fd} + sT_{do}}{sT_{do\_C}} = \frac{1 + \Delta X_{ad} I_{fd}}{sT_{do\_C}} + \frac{T_{do}}{T_{do\_C}} = \frac{K_{IC}}{s} + K_{PC}$$

$$K_{IC} = \frac{1 + \Delta X_{AD} I_{FD}}{14.7} = 0.06803(1 + \Delta X_{AD} I_{FD}) \quad (7)$$

$$K_{PC} = \frac{1.12}{14.7} = 0.07619 \quad (8)$$

### 시정수 보상정수 결정(II)

식(7)에서 결정되지 않은 정수 값은 적분기의  $\Delta X_{ad} I_{fd}$ 이다. 이 값은 계통의 상태와 전압레벨에 따라 변화는 값이므로 발전기가 운전되는 영역에서 여러가지 케이스를 상정한 다음 디지털 시뮬레이터를 이용하여 시행착오법으로 결정하였다. 여기서 사용된 비실시간 디지털 시뮬레이터는 상용 프로그램인 PSS/E이다. PSS/E에서 발전기 모델은 GENSAL을 사용하였으면 발전기 정수값은 앞에서의 표 1과 같다. PSS/E 프로그램 내에서 시정수 보상장치의 모델은 PI 제어기로 사용자 정의로 만들어진 모델을 이용하여 시뮬레이션하였다.

비선형 계수  $\Delta X_{ad} I_{fd}$ 는 축소형 동기 발전기의 단자전압 운전영역에서 비선형성을 보상해 줄 수 있는 값으로 시행착오법으로 결정해야 한다. 따라서 발전기 단자전압 운전범위인 0.95 p.u.에서 1.05 범위내에서 시행착오법으로 근사하게 설정 하였다. 시행착오법으로 결정된 비선형성을 보상해주는 비선형계수값과  $K_{IC}$ 는 아래와 같다.

$$\Delta X_{ad} I_{fd} = 1.45$$

$$K_{IC} = (1.0 + 1.45) / 14.7 = 0.1667 \quad (9)$$

그림 6은 부부하시에 두개의 발전기에 계자전압을 1.0p.u.에서 스텝을 준 경우로써, 식(9)의 결정된 계수가 포함된 보상기를 사용한 축소형발전기의 단자자속과 대형발전기의 단자자속을 보여주며 거의 일치하고 있다

### 디지털 PI형 AVR 설계 및 AVR 스텝 시험

앞에서 축소형 동기발전기의 시정수보상장치의 정수결정에 대해서 살펴보고, 결정된 보상장치의 정수는 희망하는 제작시정수  $T_{do} = 14.7 \text{ sec}$ 를 잘 보여줌을 알았다. 그리고 결정된 PI정수는 PC를 통하여 구현하였으며 기타 제어 알고리즘도 쉽게 첨가할 수 있는 장점이 있다. 시정수 목표가 된 청명양수 발전기의 여자시스템은 정지형이고 AVR 시스템은 PI형이므로 기존의 실제발전소에서 튜닝된 AVR PI정수 값을 그대로 사용할 수 있다<sup>[1]</sup>. 튜닝된 AVR 정수는 아래와 같다.

$$K_f = 80.0 \quad (10)$$

$$K_f = 80.0 * 0.720 \quad (11)$$

그림 7은 시정수보상장치에 위 AVR PI정수를 이용하여 기준전압에 스텝을 인가한 경우의 단자전압과 시정수가  $T_{do} = 14.7 \text{ sec}$ 인 발전기에 똑같은 AVR을 디자인하여 기준전압에 스텝을 인가한 경우의 단자전압이 잘 일치함을 보여주고 있다.

### 4. 실시간 디지털 보상이 적용

#### 하드웨어 구성

결정된 제어기 모델과 정수들을 펜티엄 PC를 통하여 알고리즘을 구성하였고 5kVA 축소형 동기발전기 시뮬레이터에 적용하였다. 시뮬레이터의 여자기 시스템은 제작처 제공의 정지형 여자기 대신에 dc power supply를 이용하였다. 사용된 power supply는 외부제어전압에 의해 출력전압을 제어할 수 있는 장치이다. 제어블록의 구현과 데이터 취득 프로그램은 작성은 Labview를 통하여 코딩하였다. 그림 8은 시스템 구성을 보여준다.

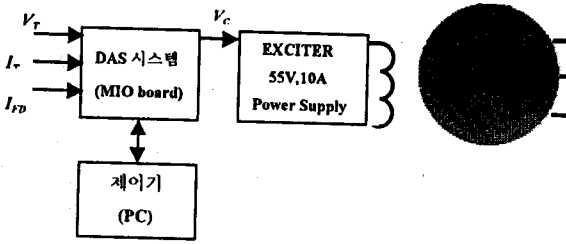


그림 8. 시스템 구성도  
Fig. 8 System Configuration

실시간 디지털 제어기 적용결과

그림 9은 실시간 디지털 보상장치를 삽입하여 계자전압  $E_{m,c}$ 를 영역에서 정격까지 스텝전압을 인가했을 경우의 단자자속의 변화를 보여준다. 축소형 동기발전기의 계자시정수보다 훨씬 커짐을 알 수 있다. 단자자속의 시정수는 약 8초대이고 희망한 정수값보다 적은 이유는 발전기의 비선형성과 실제 발전시스템의 노이즈를 제거하기 위한 필터 등에 기인하는 것으로 보인다. 계자전류를 위이드백하여 사용할 때 상당한 노이즈가 있기 때문에 저대역 필터를 사용했으며 필터의 시정수는 다소 길었다.

발전기 전체 전압영역에서 희망하는 시정수 효과를 내기는 어려운 일이므로 발전기 영역에서 원하는 효과가 나는가 살펴보는 것이 더 바람직하다. 그림 10은 PI AVR과 시정수 보상회로를 삽입하고 AVR의 기준전압신호에 5% 스텝전압을 인가하였을 경우의 단자전압의 응답을 보여준다. 상승시간은 약 1초 정도이며, 정착시간은 약 5초로 디지털 시뮬레이터로 모의한 결과와 유사하다. 이와같은 응답을 얻기 위해서 디지털 시뮬레이터 PSS/E에서 확인한 정수값중 하나를 다소 튜닝하였다. 튜닝된 값은 식(8)의 값을 식(13)과 같이 조정하였다.

$$\text{튜닝된 정수 : } K_{PC} = 0.07619 \rightarrow K_{PC} = 0.0830 \quad (13)$$

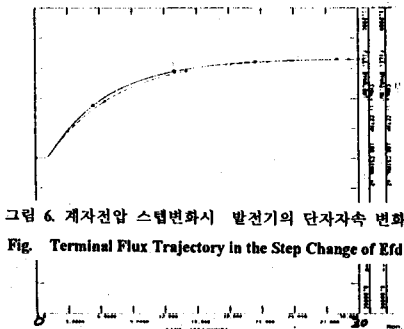


그림 6. 계자전압 스텝변화시 발전기의 단자자속 변화  
Fig. 7 Terminal Flux Trajectory in the Step Change of Efd

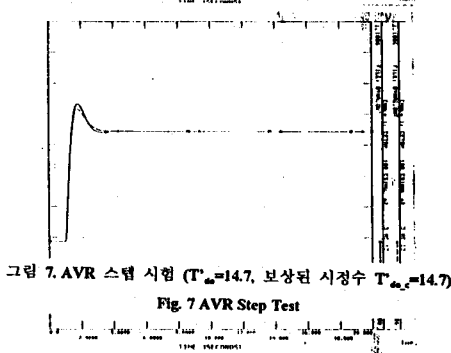


그림 7. AVR 스텝 시험 ( $T'_{do}=14.7$ , 보상된 시정수  $T_{do}=14.7$ )  
Fig. 8 AVR Step Test

6. 결론

본 논문에서는 아나로그 시정수보상장치가 갖는 단점을 극복하는 디지털 시정수보상장치에 대하여 설계 및 정수결정과정 그리고 적용등에 대하여 기술하였고, 이 연구를 통하여 얻어진 결론을 요약하면 아래와 같다.

1. 발전기의 비선형성을 고려하여 시정수보상기의 제어블록과 정수를 결정할 수 있는 결정방법을 제안하였다. 그리고 시정수보상기의 정수값은 전달함수로부터 유도하여 구할 수 있는 정수 값과 비선형성을 보상하는 새로운 정수는 디지털 시뮬레이터를 통하여 시행착오법으로 그 값을 결정 하는 것이 가능함을 보였다.
2. 시뮬레이션 단계에서 결정된 시정수보상기와 AVR의 제어블록과 제어정수는 실시간 축소형 동기발전기 시뮬레이터에 적용하여 시정수보상과 단자전압제어에 효과가 있음을 관찰했으며, 시뮬레이션시 저대역 필터등의 시정수를 고려하지 않은 상태에서 정수결정을 한 편제로 실제 적용에서는 제어기의 정수 한 개를 적절하게 튜닝하였으나 앞으로 이러한 필터나 트랜지스터 등의 시정수를 고려하여 정수를 결정하면 아주 정확한 제어 정수들을 시뮬레이션 단계에서 설정할 수 있다.

앞으로 연구방향은 계통과 연결되어 단락사고 같은 계통사고가 발생시 설계된 제어기가 동작되는지 검토할 예정이며, PSS나 자동역률장치 등을 코딩하여 시뮬레이터의 기능 향상에 관한 연구가 필요하다.

7. 참고문헌

- [1] Hashem Oritzk, " Thyrister Bridges in Time-Constant Regulator of Micro Synchronous Generator" Proceedings of International Conference on Electrical Machines, Vol.2, 18-21, Sept., 1984, pp454-457
- [2] Computer Models for Representation of Digital-Based Excitation Systems, IEEE EC, Vol 11, No. 3, September 1996
- [3] 전력계통 안정도 해석용 발전기 제어계 모델 결정에 관한 연구, 1996.10월, 한국전력공사
- [4] D.N.Ewart, F.P.demello "FACE - A Digital Dynamic Analysis Program", Power Industry Computer Applications Conference-May 15-17, 1967

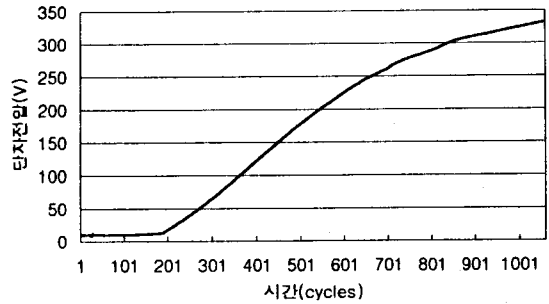


그림 9. 계자전압스텝에 대한 단자자속 변화 ( $E_{m,c} = 0.0 \rightarrow 1.0$  p.u.)  
Fig. 9. Tdo=1.12 sec terminal flux trajectory with time-constant regulator

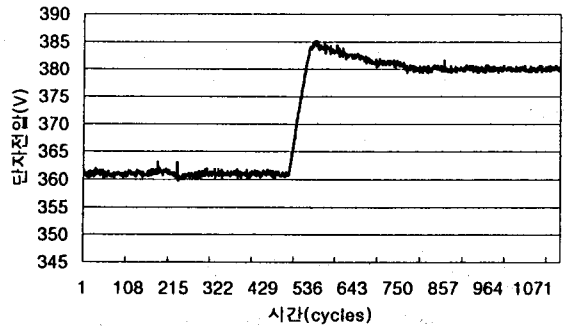


그림 10. AVR 스텝 시험 (360 V-380 V, 5% 스텝 시험)  
Fig. 10 AVR step test (5% step)